

OnGuard™

B600 CONTROLLER

Controlador de tratamento de água

Manual Instrução



Aviso

© 2023 WALCHEM, Iwaki America Incorporated (daqui em diante “Walchem”)
5 Boynton Road, Holliston, MA 01746 EUA
(508) 429-1110
Todos os direitos reservados
Impresso nos EUA

Material proprietário

As informações e descrições contidas aqui são de propriedade da WALCHEM. Tais informações e descrições não podem ser copiadas nem reproduzidas por qualquer meio, nem disseminadas ou distribuídas sem a permissão expressa prévia por escrito da WALCHEM, 5 Boynton Road, Holliston, MA 01746.

Este documento é somente para fins de informação e está sujeito a alterações sem aviso.

Declaração de garantia limitada

A WALCHEM garante que os equipamentos de sua fabricação e com sua identificação estão isentos de defeitos de fabricação no material por um período de 24 meses para eletrônicos e 12 meses para peças mecânicas e eletrodos a partir da data de entrega a partir do fábrica ou distribuidor autorizado sob uso e serviço normais e de outra forma quando tal equipamento for usado de acordo com as instruções fornecidas pela WALCHEM e para os fins divulgados por escrito no momento da compra, se houver. A responsabilidade da WALCHEM sob esta garantia será limitada à substituição ou ao reparo, F.O.B. Holliston, MA U.S.A. de qualquer equipamento ou peça com defeito que, tendo sido devolvido à WALCHEM, com as cobranças de transporte pré-pagas, foi inspecionado e determinado defeituoso pela WALCHEM. Peças elastoméricas e componentes de vidro substituíveis são descartáveis e não cobertos por nenhuma garantia.

ESTA GARANTIA SUBSTITUI QUALQUER OUTRA GARANTIA, SEJA EXPRESSA OU IMPLÍCITA, EM RELAÇÃO À DESCRIÇÃO, QUALIDADE, COMERCIALIZIDADE, ADEQUAÇÃO A UMA FINALIDADE OU USO PARTICULAR, OU QUALQUER OUTRA QUESTÃO.

180937 Rev. C de maio de 2023

Contents

1.0 INTRODUÇÃO	1
2.0 ESPECIFICAÇÕES	3
2.1 Desempenho de medição.....	3
2.2 Elétrica: Entrada/Saída.....	4
2.3 Uso pretendido	6
2.4 Mecânico	6
2.5 Variáveis e seus limites	7
3.0 DESEMBALAGEM E INSTALAÇÃO	11
3.1 Desembalagem da unidade.....	11
3.2 Montagem do compartimento eletrônico	11
3.3 Instalação do sensor.....	12
3.4 Definições de ícones	20
3.5 Instalação elétrica.....	20
4.0 VISÃO GERAL DO FUNCIONAMENTO.....	35
4.1 Painel dianteiro	35
4.2 Tela tátil.....	35
4.3 Ícones	35
4.4 Partida	37
4.5 Desligamento.....	39
5.0 OPERAÇÃO usando a tela tátil.....	40
5.1 Menu de Alarmes	49
5.2 Menu de Entradas	49
5.2.1 Condutividade por contato	52
5.2.2 Condutividade sem eletrodos.....	53
5.2.3 Temperatura	54
5.2.4 pH.....	54
5.2.5 ORP.....	55
5.2.6 Desinfecção.....	55
5.2.7 Sensor genérico	56
5.2.8 Entrada do transmissor e entrada do monitor de AI.....	56
5.2.9 Entrada do fluorômetro.....	57
5.2.10 Entrada do fluxômetro analógico	58
5.2.11 Estado DI.....	58
5.2.12 Medidor de fluxo, tipo de contator	59
5.2.13 Medidor de fluxo, tipo de roda de pás	59
5.2.14 Monitor de alimentação	60
5.2.15 Entrada do contador de DI	62
5.2.16 Entrada virtual – Cálculo	63
5.2.17 Entrada virtual – Redundante.....	64
5.2.18 Entrada virtual – Valor bruto	65
5.3 Menu de Saídas	65
5.3.1 Relé, qualquer modo de controle	66
5.3.2 Relé, modo de controle ligado/desligado	66
5.3.3 Relé, modo de controle do temporizador de fluxo.....	67
5.3.4 Relé, modo de controle de sangria e alimentação	67
5.3.5 Relé, modo de controle de sangria e depois alimentação.....	67

5.3.6	Relé, modo de controle do temporizador percentual.....	68
5.3.7	Relé, modo de controle do temporizador de biocida.....	68
5.3.8	Relé, modo de saída do alarme.....	69
5.3.9	Relé, modo de controle proporcional de tempo.....	70
5.3.10	Relé, Modo de controle de amostragem intermitente.....	70
5.3.11	Relé, modo manual.....	71
5.3.12	Relé, modo de controle proporcional de pulso.....	72
5.3.13	Relé, modo de controle de PID.....	72
5.3.14	Relé, modo de ponto de ajuste duplo.....	75
5.3.15	Relé, modo de controle do temporizador.....	75
5.3.16	Relé, modo de controle de lavagem da sonda.....	78
5.3.17	Relé, modo de controle de pico.....	78
5.3.18	Saída do relé, modo de controle da taxa do medidor de fluxo.....	79
5.3.19	Saída de relé, modo proporcional de fluxo.....	80
5.3.20	Relé, modo de controle do temporizador de contador.....	81
5.3.21	Relé, modo de controle de interruptor duplo.....	81
5.3.22	Saída analógica ou do relé, modo de controle de retardo.....	81
5.3.23	Saída analógica, modo de retransmissão.....	88
5.3.24	Saída analógica, modo de controle proporcional.....	89
5.3.25	Saída analógica ou relé, Modo de Controle PID.....	89
5.3.26	Saída analógica, modo manual.....	92
5.4	Menu de Configuração.....	93
5.4.1	Configurações globais.....	93
5.4.2	Configurações de segurança.....	94
5.4.3	Configurações de Ethernet.....	94
5.4.4	Detalhes de Ethernet.....	95
5.4.5	Comunicações remotas (Modbus e BACnet).....	96
5.4.6	Configurações de relatórios via e-mail.....	96
5.4.7	Configurações de exibição.....	98
5.4.8	Utilitários de arquivos.....	98
5.5	Menu de HOA.....	100
5.6	Menu de Gráficos.....	100
6.0	OPERAÇÃO usando Ethernet.....	101
6.1	Conexão a uma LAN.....	102
6.1.1	Uso do DHCP.....	102
6.1.2	Uso de um endereço IP fixo.....	102
6.2	Conexão direta a um computador.....	102
6.3	Navegação nas páginas web.....	102
6.4	Página da Web de Gráficos.....	103
6.5	Atualização Software.....	103
6.6	Menu do bloco de notas.....	104
6.7	Calibração do Sensor Remoto.....	104
7.0	MANUTENÇÃO.....	105
7.1	Limpeza do eletrodo.....	105
7.2	Substituição de relés alimentados com proteção de fusível.....	105
8.0	RESOLUÇÃO DE PROBLEMAS.....	106
8.1	Falha na calibragem.....	106
8.1.1	Sensores de condutividade por contato.....	106
8.1.2	Sensores de condutividade sem eletrodos.....	106

8.1.3	Sensores de pH.....	106
8.1.4	Sensores de ORP	107
8.1.5	Sensores de desinfecção	107
8.1.6	Entradas analógicas	107
8.1.7	Sensores de temperatura.....	107
8.2	Mensagens de alarme	108
8.3	Procedimento para avaliação do eletrodo de condutividade	112
8.4	Procedimento para avaliação do eletrodo de pH/ORP	112
8.5	Luzes de diagnóstico	113
9.0	Identificação de peças de reposição	114
10.0	Política de serviço	141

1.0 INTRODUÇÃO

Os controladores OnGuard™ B600 Série oferecem um alto nível de flexibilidade no controle de aplicações de tratamento de água.

Uma ou duas entradas de sensor estão disponíveis, compatíveis com uma variedade de sensores:

- Conductividade por contato
- Conductividade sem eletrodos
- pH
- ORP
- Qualquer sensor de desinfecção Walchem
- Sensor genérico (eletrodos seletivos de íon ou qualquer tipo de sensor com uma saída de tensão linear entre -2 VCC e 2 VCC)

Um cartão de entrada de sensor analógica (4-20 mA) com dois circuitos de entrada também está disponível para uso com transmissores de 2,3 ou 4 fios.

Ou um cartão do sensor que combina um sensor (condutividade de contato, pH, ORP, desinfecção ou genérico) mais uma entrada analógica (4-20 mA) está disponível.

Seis Entradas Virtuais são configuráveis no software para permitir os cálculos baseados em duas entradas reais ou a comparação dos valores de dois sensores para fornecer redundância.

- Controle do ponto de ajuste liga/desliga
- Controle proporcional de tempo
- Controle proporcional de pulso (quando comprado com saídas opto estado sólido de pulso)
- Controle PID (quando comprado com saídas opto estado sólido de pulso)
- Controle de avanço/atraso de até 6 relés
- Ponto de ajuste duplo
- Timer
- Sangria ou alimentação com base na entrada de um medidor de fluxo da roda de pás ou do contator de água
- Alimentação e sangria
- Alimentação e sangria com bloqueio
- Alimentação como uma porcentagem da sangria
- Alimentação como uma porcentagem do tempo decorrido
- Temporizadores de biocida diários, semanais, de 2 ou de 4 semanas com bloqueio de sangria pré-sangria e pós-adição
- Amostragem intermitente de caldeiras com drenagem proporcional, controle sobre uma amostra capturada
- Sempre, a não ser que intertravado
- Temporizador de lavagem da sonda
- Pico para alternar o ponto de ajuste com base no tempo
- Relação do medidor de fluxo
- Temporizador do contador
- Comutador Duplo
- Alarme de diagnóstico disparado por:
 - Leitura alta ou baixa do sensor
 - Sem Fluxo
 - Expiração da saída do relé
 - Erro do sensor

Os relés estão disponíveis em várias combinações de relés alimentados, relés de contato seco e relés opto de estado sólido de pulso.

Seis saídas de controle virtuais são configuráveis no software, usando a maioria dos relés possíveis ou algoritmos de controle de saída analógica, que podem ser usados para intertravar ou ativar saídas de controle reais.

Um cartão opcional com duas saídas analógicas isoladas pode ser instalado para retransmitir sinais de entrada dos sensores a um gravador de gráficos, registrador de dados, PLC ou outro dispositivo. Eles também podem ser conectados a válvulas, atuadores ou bombas dosadoras para controle linear proporcional, proporcional de fluxo ou controle PID.

Uma opção Ethernet fornece acesso remoto à programação do controlador por meio de um PC conectado diretamente, por meio de uma rede local ou por meio do servidor de gerenciamento de contas Walchem Fluent . Ele também permite o envio por e-mail de arquivos de registro de dados (em formato CSV, compatível com planilhas como Excel) e alarmes para até oito endereços de e-mail. As opções de comunicações remotas Modbus TCP e BACnet permitem a comunicação com aplicativos baseados em PC, programas HMI/SCADA, sistemas de Gerenciamento de Energia Predial, Sistemas de Controle Distribuídos (DCS), bem como dispositivos HMI independentes.

Nossos recursos de USB fornecem a capacidade de atualizar o software no controlador para a versão mais recente. O recurso do arquivo Config permite salvar todos os pontos de ajuste de um controlador em um pendrive USB e importá-los em outro controlador, tornando a programação de vários controladores rápida e fácil. O recurso de registro de dados permite salvar as leituras dos sensores e os eventos de ativação dos relés em um pendrive USB.

2.0 ESPECIFICAÇÕES

2.1 Desempenho de medição

0,01 de condutividade por contato das células	
Range	0-300 $\mu\text{S/cm}$
Resolução	0,01 $\mu\text{S/cm}$, 0,0001 mS/cm, 0,001 mS/m, 0,0001 S/m, 0,01 ppm
Precisão	$\pm 1\%$ da leitura ou 0,01 $\mu\text{S/cm}$, o que for maior
0,1 de condutividade por contato das células	
Range	0-3,000 $\mu\text{S/cm}$
Resolução	0,1 $\mu\text{S/cm}$, 0,0001 mS/cm, 0,01 mS/m, 0,0001 S/m, 0,1 ppm
Precisão	$\pm 1\%$ da leitura ou 0,1 $\mu\text{S/cm}$, o que for maior
1,0 de condutividade por contato das células	
Range	0-30,000 $\mu\text{S/cm}$
Resolução	1 $\mu\text{S/cm}$, 0,001 mS/cm, 0,1 mS/m, 0,0001 S/m, 1 ppm
Precisão	$\pm 1\%$ da leitura ou 1 $\mu\text{S/cm}$, o que for maior
10,0 de condutividade por contato das células	
Range	0-300,000 $\mu\text{S/cm}$
Resolução	10 $\mu\text{S/cm}$, 0,01 mS/cm, 1 mS/m, 0,001 S/m, 10 ppm
Precisão	$\pm 1\%$ da leitura ou 10 $\mu\text{S/cm}$, o que for maior
pH	
ORP/ISE	
Faixa unidades de pH -2 a 16	Faixa -1.500 a 1.500 mV
Resolução unidades de pH 0,01	Resolução 0,1 mV
Precisão $\pm 0,01\%$ da leitura	Precisão ± 1 mV
Sensores de desinfecção	
Faixa(mV) -2.000 a 1.500 mV	Faixa(ppm) 0-2 ppm a 0-20.000 ppm
Resolução (mV) 0,1 mV	Resolução (ppm) Varia com a faixa e a inclinação
Precisão (mV) ± 1 mV	Precisão (ppm) Varia com a faixa e a inclinação
Temperatura RTD 100 Ω	
Range	23 a 500 $^{\circ}\text{F}$ (-5 a 260 $^{\circ}\text{C}$)
Resolução	0,1 $^{\circ}\text{F}$ (0,1 $^{\circ}\text{C}$)
Precisão	$\pm 1\%$ de leitura ou ± 1 $^{\circ}\text{C}$, o que for maior
Temperatura RTD 1.000 Ω	
Range	23 a 500 $^{\circ}\text{F}$ (-5 a 260 $^{\circ}\text{C}$)
Resolução	0,1 $^{\circ}\text{F}$ (0,1 $^{\circ}\text{C}$)
Precisão	$\pm 1\%$ de leitura ou $\pm 0,3$ $^{\circ}\text{C}$, o que for maior
Temperatura do termistor de 10k ou 100k	

Range	23 a 194 °F (-5 a 90 °C)	
Resolução	0,1 °F (0,1 °C)	
Precisão	±1% de leitura ou ±0,3 °C, o que for maior	
Analógico (4-20 mA)		
Faixa	0 a 22 mA	
Resolução	0,01 mA	
Precisão	±0,5% da leitura	
Condutividade sem eletrodos		
Range	Resolução	Precisão
500-12.000 µS/cm	1 µS/cm, 0,01 mS/cm, 0,1 mS/m, 0,001 S/m, 1 ppm	1% da leitura
3,000-40,000 µS/cm	1 µS/cm, 0,01 mS/cm, 0,1 mS/m, 0,001 S/m, 1 ppm	1% da leitura
10,000-150,000 µS/cm	10 µS/cm, 0,1 mS/cm, 1 mS/m, 0,01 S/m, 10 ppm	1% da leitura
50.000-500.000 µS/cm	10 µS/cm, 0,1 mS/cm, 1 mS/m, 0,01 S/m, 10 ppm	1% da leitura
200.000-2.000.000 µS/cm	100 µS/cm, 0,1 mS/cm, 1 mS/m, 0,1 S/m, 100 ppm	1% da leitura

Temperatura em °C	Multiplicador de faixa
0	181,3
10	139,9
15	124,2
20	111,1
25	100,0
30	90,6
35	82,5
40	75,5
50	64,3
60	55,6
70	48,9

Temperatura em °C	Multiplicador de faixa
80	43,5
90	39,2
100	35,7
110	32,8
120	30,4
130	28,5
140	26,9
150	25,5
160	24,4
170	23,6
180	22,9

Observação: As faixas de condutividade na página 2 se aplicam a 25 °C. Em temperaturas mais altas, a faixa é reduzida de acordo com o quadro de multiplicador de faixa.

2.2 Elétrica: Entrada/Saída

Potência de entrada	100 a 240 VCA, 50 ou 60 Hz, máximo de 7 A Fusível: 6,3 A
Entradas	
<i>Sinais de entrada dos sensores (0, 1 ou 2, dependendo do código do modelo):</i>	
Condutividade por contato	0,01, 0,1, 1,0 ou 10,0 de célula constante OU
Condutividade sem eletrodos	(não disponível na combinação de sensor/cartão de entrada analógica) OU
Desinfecção	OU
pH, ORP ou ISE amplificado	Exige um sinal pré-amplificado. Walchem série WEL ou WDS recomendado. Potência de ±5 VCC disponível para pré-amplificadores externos.
Cada cartão de entrada de sensor contém uma entrada de temperatura	
Temperatura	RTD de 100 ou 1000 ohm, Termistor de 10K ou 100K

<p>Entrada de sensor analógica (4-20 mA) (0, 1, 2 ou 4 dependendo do código do modelo):</p>	<p>Suporte para transmissores autoalimentados ou de alimentação em ciclo de 2 fios Suporte para transmissores de 3 ou 4 fios Cada placa de entrada de sensor dupla tem dois canais Canal 1, resistência de entrada de 130 ohm Canal 2, resistência de entrada de 280 ohm A placa de entrada de combinação tem um canal, resistência de entrada de 280 ohm Potência disponível: Uma alimentação independente isolada de 24 VCC \pm 15% por canal 1,5 W máximo para cada canal Consumo total de potência de 2 W (83 mA a 24 VCC) para todos os canais (total de quatro canais possíveis de duas placas duplas estiverem instaladas; 2 W é o equivalente a 2 sensores Little Dipper)</p>
<p>Sinais de entrada digitais (6):</p>	
<p>Entradas digitais de tipo de estado</p>	<p>Elétrico: isolado opticamente e fornecendo potência de 9 VCC eletricamente isolada com corrente nominal de 2,3 mA quando o interruptor de entrada digital está fechado Tempo de resposta típico: < 2 segundos Dispositivos suportados: Qualquer contato seco isolado (por exemplo, relé, interruptor de lingueta) Tipos: Intertravamento</p>
<p>Entradas digitais do tipo contador de baixa velocidade</p>	<p>Elétrica: isolada opticamente e fornecendo uma alimentação de 9 VCC isolada eletricamente com uma corrente nominal de 2,3 mA quando a chave de entrada digital é fechada 0-20 Hz, largura mínima de 25 ms Dispositivos suportados: qualquer dispositivo com dreno aberto isolado, coletor aberto, transistor ou interruptor de lingueta Tipos: medidor de fluxo por contato, verificação de fluxo</p>
<p>Entradas digitais do tipo contador de alta velocidade</p>	<p>Elétrica: Opticamente isolada e fornecendo uma energia de 9 VCC isolada eletricamente com uma corrente nominal de 2,3 mA quando a chave de entrada digital está fechada, 0-500 Hz, largura mínima de 1,00 ms, taxa de pulso mínima para ver a taxa da roda de pás = 0,17 Hz Dispositivos suportados: qualquer dispositivo com dreno aberto isolado, coletor aberto, transistor ou interruptor de lingueta Tipos: medidor de vazão de roda de pás, contador DI</p>
<p>Nota: A potência total disponível na entrada digital 9 VCC é 111 mA</p>	
<p>Saídas</p>	
<p>Relés mecânicos alimentados (0 ou 6, dependendo do código do modelo):</p>	<p>Pré-alimentados em placa de circuito com tensão de linha comutada 6 A (resistivo), 1/8 HP (93 W) Todos os seis relés têm o mesmo fusível como um grupo, a corrente total desse grupo não deve exceder 6 A</p>
<p>Relés mecânicos de contato seco (0, 2 ou 4, dependendo do código do modelo):</p>	<p>6 A (resistivo), 1/8 HP (93 W) Relés de contato seco não são protegidos por fusível</p>
<p>Saídas de pulso (0, 2 ou 4 dependendo do código do modelo):</p>	<p>Relé opto isolado de estado sólido 200 mA, 40 VCC Máx. VLOWMAX = 0,05V a 18 mA Precisão (0-10 Hz): \pm0,5% de taxa de pulso, (10-20 Hz): \pm1,0%, (20-40 Hz): \pm2,0%</p>

4 - 20 mA (0 ou 2)	Alimentado internamente Totalmente isolado Carga resistiva máxima de 600 Ohm Resolução 0,0015% do intervalo
Ethernet	10/100 802.3-2005 Suporte automático para MDIX Negociação automática
USB	Conector: tomada do tipo A Velocidade: alta velocidade (480 Mbit) Potência: máximo de 0,5 A
Bateria (relógio em tempo real)	Modelo BR2032, bateria moeda de 3 V de lítio com 20 mm de diâmetro

Aprovações de agências:

Segurança	UL 61010-1:2012 3ª Ed + Rev:2019 CSA C22.2 N° 61010-1:2012 3ª Ed. + U1; U2 IEC 61010-1:2010 3ª Ed. + A1:2016 EN 61010-1:2010 3ª Ed. + A1:2019 BS EN 61010-1:2010 + A1:2019
EMC	IEC 61326-1:2020 EN 61326-1:2013 BS EN 61326-1:2013

Para a imunidade a RF irradiada EN 61000-4-3, o controlador atende aos Critérios de Desempenho B. Em ambientes onde há presença de interferência de radiofrequência (RFI) grave, o controlador pode reinicializar/reiniciar. Se isso ocorrer, o controlador deverá ser realocado para longe da fonte de interferência eletromagnética (EMI).

*Equipamentos de classe A: Equipamentos adequados para uso em estabelecimentos não domésticos e aqueles diretamente conectados a uma rede de fonte de alimentação de baixa tensão (100-240 VCA) que alimenta prédios usados para finalidades domésticas.

2.3 Uso pretendido

O Serie OnGuard™ B600 é um instrumento de controle e medição baseado em microprocessador usado para medir parâmetros de qualidade da água e outras variáveis de processo em uma ampla variedade de aplicações de tratamento de água e esgoto. Operar o instrumento de qualquer outra forma além da descrita nestas instruções poderá comprometer a segurança e a função do sistema de medição e, portanto, não é permitido. Trabalhos de conexão elétrica e manutenção só podem ser realizados por pessoal qualificado. O fabricante não é responsável por danos causados por uso impróprio ou não designado.

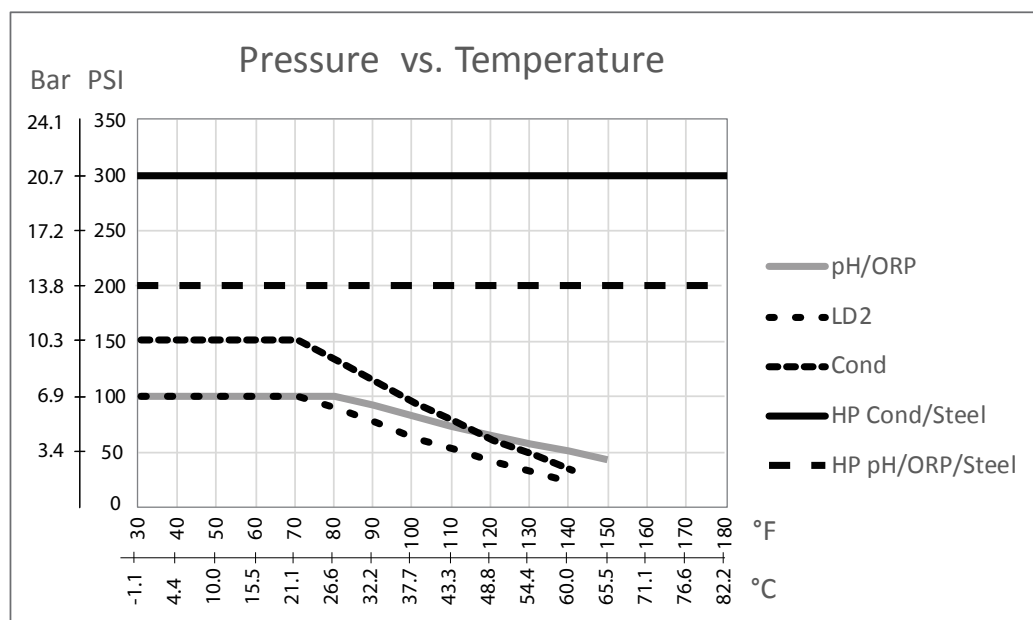
2.4 Mecânico

Material do compartimento	Policarbonato
Classificação do compartimento	NEMA 4X (IEC 60529 para IP66)
Dimensões	11,1" x 8,3" x 5,5" (282 mm x 211 mm x 140 mm)
Visor	Tela colorida TFT de 5", 800 x 480 pixels com tela sensível ao toque capacitiva
Temperatura ambiente operacional	-4 a 131 °F (-20 a 55 °C)
Temperatura de armazenagem	-4 – 176 °F (-20 – 80 °C)
Umidade	10 a 90% sem condensação

Mecânica (Sensores) (*consulte o gráfico)

Sensor	Pressão	Temperatura	Materiais	Conexões do processo
Condutividade sem eletrodos	0-150 psi (0-10 bar)*	CPVC: 32 a 158 °F (0 a 70 °C)* PICO: 32 a 190 °F (0 a 88 °C)	CPVC, anel em O em linha FKM PICO, adaptador em linha 316 SS	Submersão NPTM de 1 pol Adaptador em linha NPTM de 2 pol

pH	0-100 psi (0-7 bar)*	50-158 °F (10-70 °C)*	CPVC, Vidro, Anéis em O FKM, HDPE, Haste de titânio, Tê PP preenchido com vidro	Submersão NPTM de 1" NPTF em linha de 3/4"
ORP	0-100 psi (0-7 bar)*	32-158 °F (0-70 °C)*		
Condutividade por contato (condensação)	0-200 psi (0-14 bar)	32-248 °F (0-120 °C)	316SS, PEEK	3/4" NPTM
Grafite de condutividade por contato (torre de arrefecimento)	0-150 psi (0-10 bar)*	32-158 °F (0-70 °C)*	Grafite, PP preenchido com vidro, anel em O FKM	3/4" NPTM
SS de condutividade por contato (torre de arrefecimento)	0-150 psi (0-10 bar)*	32-158 °F (0-70 °C)*	316SS, PP preenchido com vidro, Anel em O FKM	3/4" NPTM
Condutividade por contato (Caldeira)	0-250 psi (0-17 bar)	32-401 °F (0-205 °C)	316SS, PEEK	3/4" NPTM
Condutividade por contato (Torre de alta pressão)	0-300 psi (0-21 bar)*	32-158 °F (0-70 °C)*	316SS, PEEK	3/4" NPTM
pH (Alta pressão)	0-300 psi (0-21 bar)*	32-275 °F (0-135 °C)*	Vidro, Polímero, PTFE, 316SS, FKM	Glande NPTM de 1/2 pol
ORP (Alta pressão)	0-300 psi (0-21 bar)*	32-275 °F (0-135 °C)*	Platina, Polímero, PTFE, 316SS, FKM	Glande NPTM de 1/2 pol
Cloro livre/bromo	0-14.7 psi (0-1 bar)	32-113 °F (0-45 °C)	PVC, Policarbonato, borracha de silicone, SS, PEEK, FKM, Isoplast	Entrada NPTF de 1/4 pol Saída NPTF de 3/4 pol
Intervalo estendido de pH sem cloro/bromo	0-14.7 psi (0-1 bar)	32-113 °F (0-45 °C)		
Cloro total	0-14.7 psi (0-1 bar)	32-113 °F (0-45 °C)		
Dióxido de cloro	0-14.7 psi (0-1 bar)	32-131 °F (0-55 °C)		
Ozônio	0-14.7 psi (0-1 bar)	32-131 °F (0-55 °C)		
Ácido peracético	0-14.7 psi (0-1 bar)	32-131 °F (0-55 °C)		
Peróxido de hidrogênio	0-14.7 psi (0-1 bar)	32-113 °F (0-45 °C)		
Coletor do interruptor de fluxo	0-150 psi (0-10 bar) até 100 °F (38 °C)* 0-50 psi (0-3 bar) a 140 °F (60 °C)	32-140 °F (0-60 °C)	GFRPP, PVC, FKM, Isoplast	3/4" NPTF
Coletor do interruptor de fluxo (Alta pressão)	0-300 psi (0-21 bar)*	32-158 °F (0-70 °C)*	Aço carbono, Latão, 316SS, FKM	3/4" NPTF



2.5 Variáveis e seus limites

Configurações de entrada dos sensores	Limite baixo	Limite alto
---------------------------------------	--------------	-------------

Limites do alarme	Extremidade baixa da faixa do sensor	Extremidade alta da faixa do sensor
Banda morta do alarme de entrada	Extremidade baixa da faixa do sensor	Extremidade alta da faixa do sensor
Constante da célula (somente condutividade)	0,01	10
Ajuste Fino	0%	90%
Fator de compensação de temperatura (somente ACT linear de condutividade)	0%	20.000%
Fator de instalação (somente condutividade sem eletrodos)	0,5	1,5
Comprimento do cabo	0,1	3,000
Fator de conversão de PPM (somente se unidades = PPM)	0,001	10,000
Temperatura padrão	-20	500
Banda Morta	Extremidade baixa da faixa do sensor	Extremidade alta da faixa do sensor
Alarme de calibragem necessária	0 dia	365 dias
Inclinação do sensor (somente sensor genérico)	-1,000,000	1,000,000
Deslocamento do sensor (somente sensor genérico)	-1,000,000	1,000,000
Faixa baixa (somente sensor genérico)	-1,000,000	1,000,000
Faixa alta (somente sensor genérico)	-1,000,000	1,000,000
Valor de 4 mA (transmissor, somente entrada analógica do monitor de IA)	0	100
Valor de 20 mA (transmissor, somente entrada analógica do monitor de IA)	0	100
Faixa máxima do sensor (somente entrada analógica do medidor de flúor)	0 ppb	100.000 ppb
Relação corante/produto (somente entrada analógica do medidor de flúor)	0 ppb/ppm	100 ppb/ppm
Configurações de entrada do medidor de fluxo	Limite baixo	Limite alto
Alarme do totalizador	0	100,000,000
Volume/contato para unidades de galões ou litros	1	100,000
Volume/contato para unidades m ³	0,001	1,000
Fator K para unidades de galões ou litros	0,01	100,000
Fator K para unidades de m ³	1	1,000,000
Limites do alarme de taxa da roda de pás	0	Extremidade alta da faixa do sensor
Banda morta do alarme de taxa da roda de pás	0	Extremidade alta da faixa do sensor
Ajuste Fino	0%	90%
Definir Fluxo Total	0	1,000,000,000
Configurações de entrada do monitor de alimentação	Limite baixo	Limite alto
Alarme Totalizador	0 unidade vol.	1.000.000 unidades vol.
Definir Fluxo Total	0 unidade vol.	1.000.000,000 unidades vol.
Delay Alarme Vazão	00:10 minutos	59:59 minutos
Apagar Alarme Vazão	1 contato	100.000 contatos
Banda morta	0%	90%
Tempo Reativação	00:00 minuto	59:59 minutos
Volume/Contato	0.001 ml	1.000,000 ml
Ajuste Fino	0%	90%
Configurações de entrada do contador	Limite baixo	Limite alto
Alarmes de taxa de contador DI	0	30,000

Banda morta da taxa do contador DI	0	30,000
Alarme Totalizador	0	2.000.000.000
Ajustar Total	0	2.000.000.000
Unidades por pulso	0,001	1,000
Ajuste Fino	0%	90%
Configurações de saída do relé	Limite baixo	Limite alto
Tempo limite da saída	1 segundo	86.400 segundos (0 = ilimitado)
Tem Limite Man	1 segundo	86.400 segundos (0 = ilimitado)
Ciclo de Relê Min	0 segundos	300 segundos
Ponto de ajuste	Extremidade baixa da faixa do sensor	Extremidade alta da faixa do sensor
Ponto de ajuste de pico (modo de pico)	Extremidade baixa da faixa do sensor	Extremidade alta da faixa do sensor
Hora de início (modo de pico)	0 segundos	23:59:59 HH:MM:SS
Período do ciclo de operação (modos Liga/desliga, Pico, Ponto de ajuste duplo)	0:00 minutos	59:59 minutos
Ciclo de operação (modos Liga/desliga, Pico, Ponto de ajuste duplo)	0%	100%
Tempo de atraso na ativação (manual, ligado/desligado, modos de ponto de ajuste duplo, interruptor duplo, modos de alarme)	0 segundos	23:59:59 HH:MM:SS
Tempo de atraso na desativação (manual, ativado/desativado, modos de ponto de ajuste duplo, interruptor duplo, modos de alarme)	0 segundos	23:59:59 HH:MM:SS
Banda morta	Extremidade baixa da faixa do sensor	Extremidade alta da faixa do sensor
Duração da alimentação (modo de Temporizador de fluxo, Temporizador do contador)	0 segundos	86,400 segundos
Ponto de ajuste do acumulador (modo contador temporizador)	1	1,000,000
Duração da alimentação (modo de temporizador de fluxo)	0 segundos	86,400 segundos
Volume do acumulador (Modos de Temporizador de fluxo, PPM alvo, Volume de PPM, Mistura volumétrica, Relação do medidor de fluxo)	1	1,000,000
Porcentagem da alimentação (modo de Sangria e depois alimentação)	0%	1000%
Limite de tempo de bloqueio da alimentação (modos de Sangria e alimentação, Sangria e depois alimentação)	0 segundos	86,400 segundos
Pré-sangria para condutividade (modo de Biocida)	1 (0 = sem pré-sangria)	Extremidade alta da faixa do sensor
Tempo de pré-sangria (modo de Biocida)	0 segundos	86,400 segundos
Bloqueio de purga (modo biocida)	0 segundos	86,400 segundos
Duração do evento (modos de Biocida, Temporizador)	0	30,000
Banda proporcional (modo de Tempo/pulso proporcional, Amostragem intermitente)	Extremidade baixa da faixa do sensor	Extremidade alta da faixa do sensor
Período da amostra (modo de Tempo proporcional)	0 segundos	3600 segundos
Tempo de amostra (modo de Amostragem intermitente)	0 segundos	3600 segundos
Tempo de retenção (modos de Lavagem da sonda, Amostragem intermitente)	0 segundos	3600 segundos
Drenagem máxima (modo de Amostragem intermitente)	0 segundos	3600 segundos
Tempo de espera (modo de Amostragem intermitente)	0 segundos	86,400 segundos

Taxa máxima (pulso proporcional, modos de pulso PID, modos de proporção de fluxo)	10 pulsos/minuto	2400 pulsos/minuto
Saída mínima (modos de Pulso proporcional, PID de pulso)	0%	100%
Saída máxima (modos de Pulso proporcional, PID de pulso)	0%	100%
Ganho (modo de Padrão de PID de pulso)	0,001	1000,000
Tempo integral (modo de Padrão de PID de pulso)	0.001 segundos	1000.000 segundos
Tempo derivativo (modo de Padrão de PID de pulso)	0 segundos	1000.000 segundos
Ganho proporcional (modo de Padrão de PID de pulso)	0,001	1000,000
Ganho integral (modo de Padrão de PID de pulso)	0,001/segundo	1.000,000/segundo
Ganho derivativo (modo de Padrão de PID de pulso)	0 segundos	1000.000 segundos
Entrada mínima (modos de PID de pulso)	Extremidade baixa da faixa do sensor	Extremidade alta da faixa do sensor
Entrada máxima (modos de PID de pulso)	Extremidade baixa da faixa do sensor	Extremidade alta da faixa do sensor
Tempo de ciclo de desgaste (modo de Atraso)	10 segundos	23:59:59 HH:MM:SS
Tempo de retardo (modo de Atraso)	0 segundos	23:59:59 HH:MM:SS
Volume da mistura (modo de Relação do medidor de fluxo)	1	1,000,000
Capacidade da bomba (modo Proporcional de fluxo)	0 gal/hora ou l/hora	10.000 gal/hora ou l/hora
Configuração da bomba (modo Proporcional de fluxo)	0%	100%
Peso específico (modo Proporcional de fluxo)	0 g/ml	9,999 g/ml
Alvo (modo Proporcional de fluxo)	0 ppm	1.000.000 ppm
Configurações de saída analógica (4-20 mA)	Limite baixo	Limite alto
Valor de 4 mA (modo de Retransmissão)	Extremidade baixa da faixa do sensor	Extremidade alta da faixa do sensor
Valor de 20 mA (modo de Retransmissão)	Extremidade baixa da faixa do sensor	Extremidade alta da faixa do sensor
Saída Manual	0%	100%
Ponto de ajuste (modos Proporcional, PID)	Extremidade baixa da faixa do sensor	Extremidade alta da faixa do sensor
Banda proporcional (modo Proporcional)	Extremidade baixa da faixa do sensor	Extremidade alta da faixa do sensor
Saída mínima (modos Proporcional, PID)	0%	100%
Saída máxima (modos Proporcional, PID)	0%	100%
Saída de modo desligado (modos Proporcional, PID, Fluxo proporcional)	0 mA	21 mA
Saída de erro (não em modo Manual)	0 mA	21 mA
Limite de tempo manual (não em modo de Retransmissão)	1 segundo	86.400 segundos (0 = ilimitado)
Limite de tempo de saída (modos Proporcional, PID)	1 segundo	86.400 segundos (0 = ilimitado)
Ganho (modo de PID, Padrão)	0,001	1000,000
Tempo integral (modo de Padrão de PID)	0.001 segundos	1000.000 segundos
Tempo derivativo (modo de Padrão de PID)	0 segundos	1000.000 segundos
Ganho proporcional (modo de Padrão de PID)	0,001	1000,000
Ganho integral (modo de Padrão de PID)	0,001/segundo	1.000,000/segundo
Ganho derivativo (modo de Padrão de PID)	0 segundos	1000.000 segundos
Entrada máxima (modos de PID)	Extremidade baixa da faixa do sensor	Extremidade alta da faixa do sensor
Capacidade da bomba (modo Proporcional de fluxo)	0 gal/hora ou l/hora	10.000 gal/hora ou l/hora
Configuração da bomba (modo Proporcional de fluxo)	0%	100%

Peso específico (modo Proporcional de fluxo)	0 g/ml	9,999 g/ml
Alvo (modo Proporcional de fluxo)	0 ppm	1.000.000 ppm
Definições de configuração	Limite baixo	Limite alto
Senha	0000	9999
Período de atualização fluente	1 minuto	1440 minutos
Tempo limite de resposta fluente	10 segundos	60 segundos
Delay Alarme	0:00 minutos	59:59 minutos
Porta SMTP	0	65535
TCP Tempo Fora	1 segundo	240 segundos
Tempo Atenuado Aut.	0 segundos	23:59:59 HH:MM:SS
Configurações gráficas	Limite baixo	Limite alto
Limite baixo do eixo	Extremidade baixa da faixa do sensor	Extremidade alta da faixa do sensor
Limite alto do eixo	Extremidade baixa da faixa do sensor	Extremidade alta da faixa do sensor

3.0 DESEMBALAGEM E INSTALAÇÃO

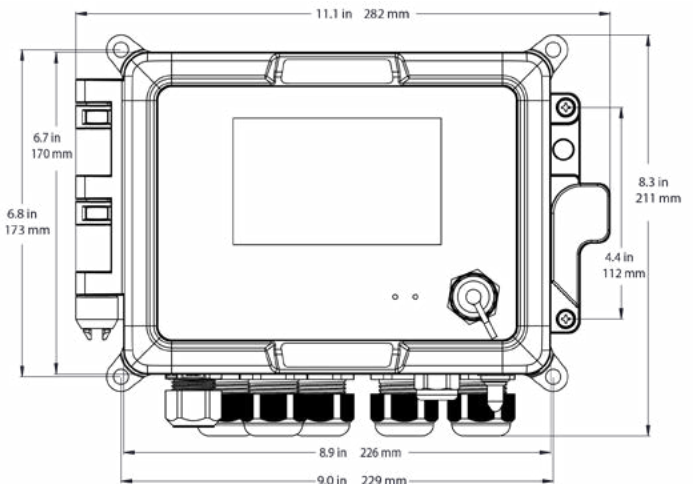
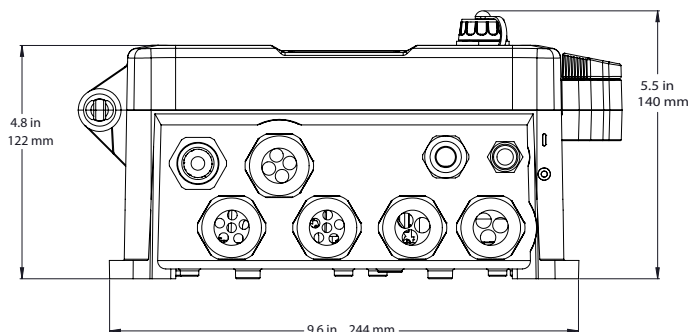
3.1 Desembalagem da unidade

Inspecione os conteúdos da caixa. Notifique a transportadora imediatamente se houver sinais de dano no controlador ou em suas peças. Entre em contato com o distribuidor se alguma peça estiver ausente. A embalagem deve conter um controlador Serie OnGuard™ B600 e um manual de instrução. Quaisquer opcionais ou acessórios serão incorporados de acordo com o pedido.

3.2 Montagem do compartimento eletrônico

O controlador é fornecido com furos de montagem no compartimento. Ele deve ser montado na parede, com o visor no nível dos olhos, em uma superfície sem vibração, utilizando todos os quatro furos de montagem para obter máxima estabilidade. Não instale o compartimento em um lugar onde ele ficará exposto à luz direta solar. Use prendedores M6 (diâmetro de 1/4 pol) que sejam apropriados para o material do substrato da parede. O compartimento tem classificação NEMA 4X (IP66). A temperatura ambiente operacional máxima é de 131 °F (55 °C); isso deve ser considerado se a instalação for em um local de temperatura alta. O compartimento precisa das seguintes folgas:

- Superior: 2" (50 mm)
- Esquerda: 8" (203 mm) (não aplicável para modelos pré-cabados)
- Direita: 4" (102 mm)
- Fundo: 7" (178 mm)



3.3 Instalação do sensor

Consulte as instruções específicas fornecidas com o sensor sendo usado para obter instruções detalhadas de instalação.

Diretrizes gerais

Posicione os sensores onde uma amostra ativa de água está disponível e onde eles podem ser removidos com facilidade para limpeza. Posicione o sensor para que as bolhas de ar não fiquem presas dentro da área de detecção. Posicione o sensor onde sedimentos ou óleo não se acumularão dentro da área de detecção.

Montagem do sensor em linha

Sensores montados em linha devem ser situados para que o tê esteja sempre cheio e os sensores nunca estejam submetidos a uma queda no nível da água, resultando em secura. Consulte a Figura 1 para ver uma instalação típica.

Bata no lado de descarga da bomba de recirculação para fornecer um fluxo mínimo de 1 galão por minuto pelo coletor do interruptor de fluxo. A amostra deve fluir para o fundo do coletor para fechar o interruptor de fluxo e retornar a um ponto de pressão mais baixa para garantir o fluxo. Instale uma válvula de isolamento em ambos os lados do coletor para parar o fluxo para realizar manutenção no sensor.

IMPORTANTE: Para evitar rachaduras nas roscas do tubo fêmea nas peças fornecidas de tubulação, não use mais de 3 voltas de fita Teflon e rosqueie no tubo **MANUALMENTE** com 1/2 volta adicional! Não use lubrificante de tubo para vedar as roscas do interruptor de fluxo porque o plástico transparente rachará!

Montagem dos sensores submersos

Se os sensores ficarem submersos no processo, monte-os firmemente no tanque e proteja o cabo com tubo plástico, vedado no topo com um glande de cabo, para evitar falha prematura. Posicione os sensores em uma área de bom movimento da solução.

Os sensores devem estar localizados de forma que respondam rapidamente a uma amostra bem misturada da água de processo e dos produtos químicos de tratamento. Se eles estiverem pertos demais do ponto de injeção de produtos químicos, verão picos de concentração e ligarão e desligarão com muita frequência. Se eles estiverem longe demais do ponto de injeção de produtos químicos, responderão muito devagar a mudanças de concentração e você passará do ponto de ajuste.

O **sensor de condutividade por contato** deve ser posicionado o mais próximo possível do controlador, a uma distância máxima de 250 pés (76 m). Menos de 25 pés (8 m) é recomendado. O cabo deve ser protegido contra ruído elétrico de fundo. Sempre encaminhe os sinais de baixa tensão (sensor) com uma separação de pelo menos 6 pol (15 cm) da fiação de tensão CA.

O **sensor de condutividade sem eletrodos** deve ser posicionado o mais próximo possível do controlador, a uma distância máxima de 120 pés (37 m). Menos de 20 pés (6 m) é recomendado. O cabo deve ser protegido contra ruído elétrico de fundo. Sempre encaminhe os sinais de baixa tensão (sensor) com uma separação de pelo menos 6 pol (15 cm) da fiação de tensão CA. Esses sensores são afetados pela geometria e pela condutividade dos arredores, portanto, mantenha 6 polegadas (15 cm) de amostra em volta do sensor ou garanta que quaisquer itens próximos, condutivos ou não, sejam consistentemente posicionados. Não instale o sensor no caminho de qualquer corrente elétrica que possa fluir na solução, pois isso mudará a leitura de condutividade.

O **eletrodo de pH/ORP/ISE amplificado** deve ser colocado o mais próximo possível do controlador, até uma distância máxima de 1.000 pés (305 m). Uma caixa de junção e um cabo blindado estão disponíveis para estender o comprimento padrão de 20 pés (6 m). Os eletrodos de pH e ORP devem ser instalados de tal forma que as superfícies de medição permaneçam sempre molhadas. Uma tira em U fornecida no projeto do coletor deve solucionar isso, mesmo se o fluxo da amostra pare. Esses eletrodos também devem ser instalados com as superfícies de medição viradas para baixo, que tenha no mínimo 5 graus acima da horizontal. A velocidade de fluxo além do sensor deve ser de pelo menos 10 pés/s. (3 m/seg)

O **sensor de desinfecção** deve ser posicionado o mais próximo possível do controlador, a uma distância máxima de 100 pés (30 m). Uma caixa de junção e um cabo blindado estão disponíveis para estender o comprimento padrão de 20 pés (6 m). O sensor deve ser montado de tal forma que as superfícies de medição estejam sempre molhadas. Se a membrana secar, ela responderá lentamente aos valores de desinfetante em mudança por 24 horas e, se secar repetidamente, falhará prematuramente. A célula de fluxo deverá ser posicionada no lado de descar-

ga de uma bomba de circulação ou após uma alimentação por gravidade. O fluxo para a célula deve vir do lado interior que tem a bucha de redução NPT de $\frac{3}{4}$ " x $\frac{1}{4}$ " NPT instalada. A bucha de redução fornece a velocidade de fluxo necessária para leituras precisas e não deve ser removida! Uma tira em "U" deve ser instalada para que, se o fluxo parar, o sensor ainda esteja imerso na água. A saída da célula de fluxo deve ter um tudo para a atmosfera aberta, a não ser que a pressão do sistema esteja a 1 atmosfera ou menos. Se o fluxo através da linha não puder ser interrompido para permitir a limpeza e calibração do sensor, ele deverá ser colocado em uma linha de desvio com válvulas de isolamento para permitir a remoção do sensor. Instale o sensor verticalmente, com a superfície de medição apontando para baixo, pelo menos 5 graus acima da horizontal. A regulagem da vazão deve ser feita antes do sensor, pois qualquer restrição do fluxo depois do sensor poderá aumentar a pressão acima da atmosférica e danificar a capa da membrana!

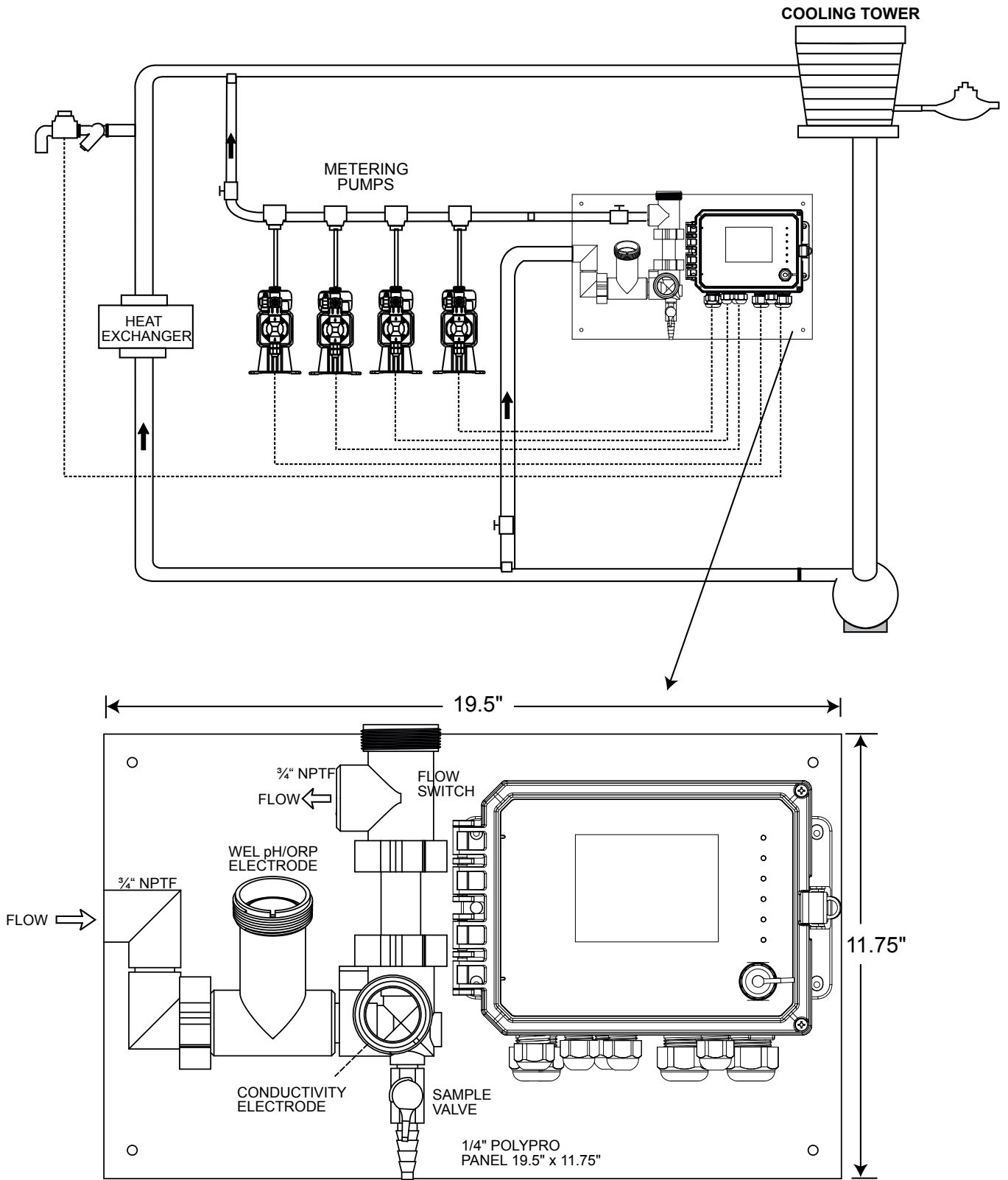


Figura 1 Instalação típica - Torre de arrefecimento

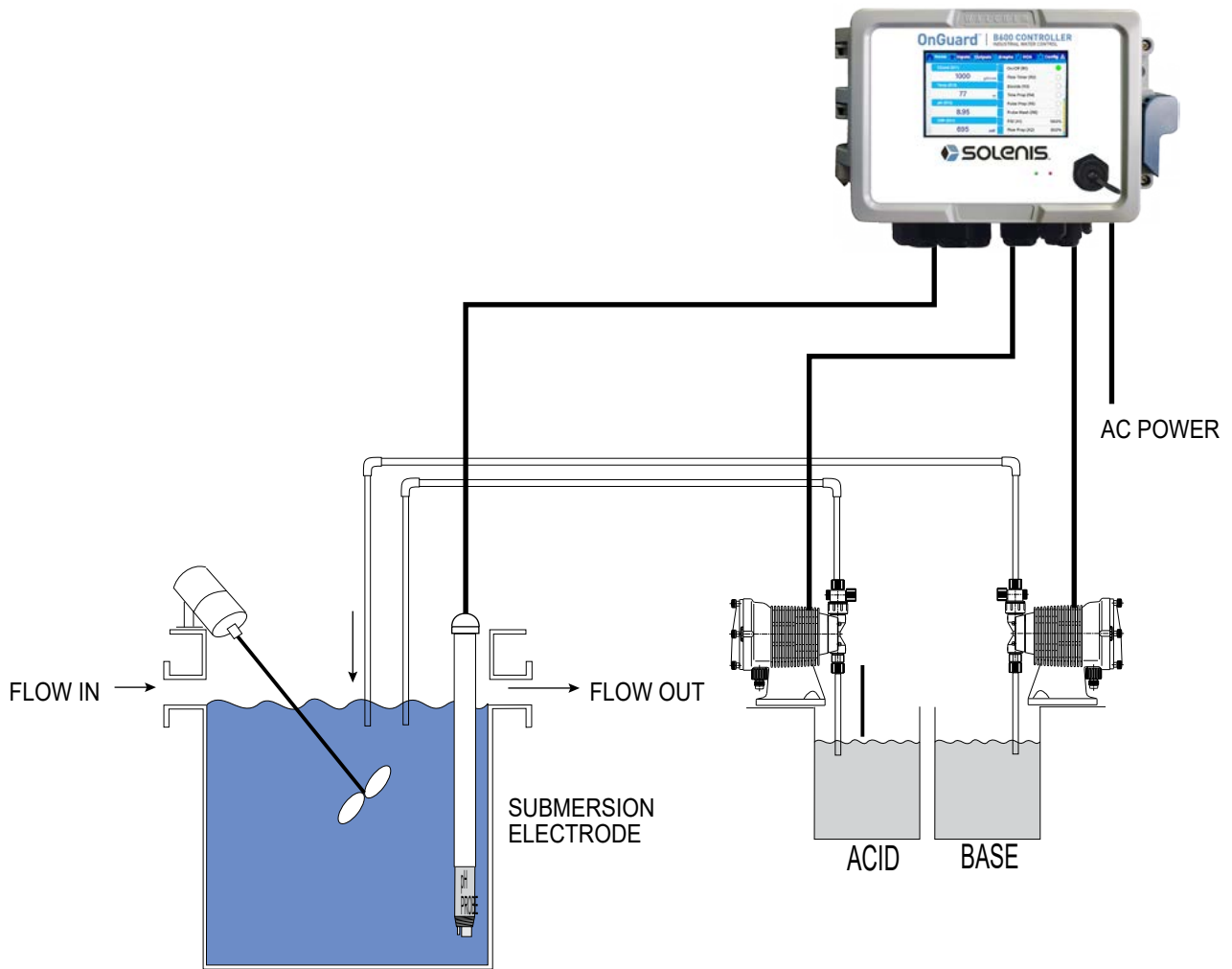


Figura 2 Instalação típica - Submersão da torre de arrefecimento

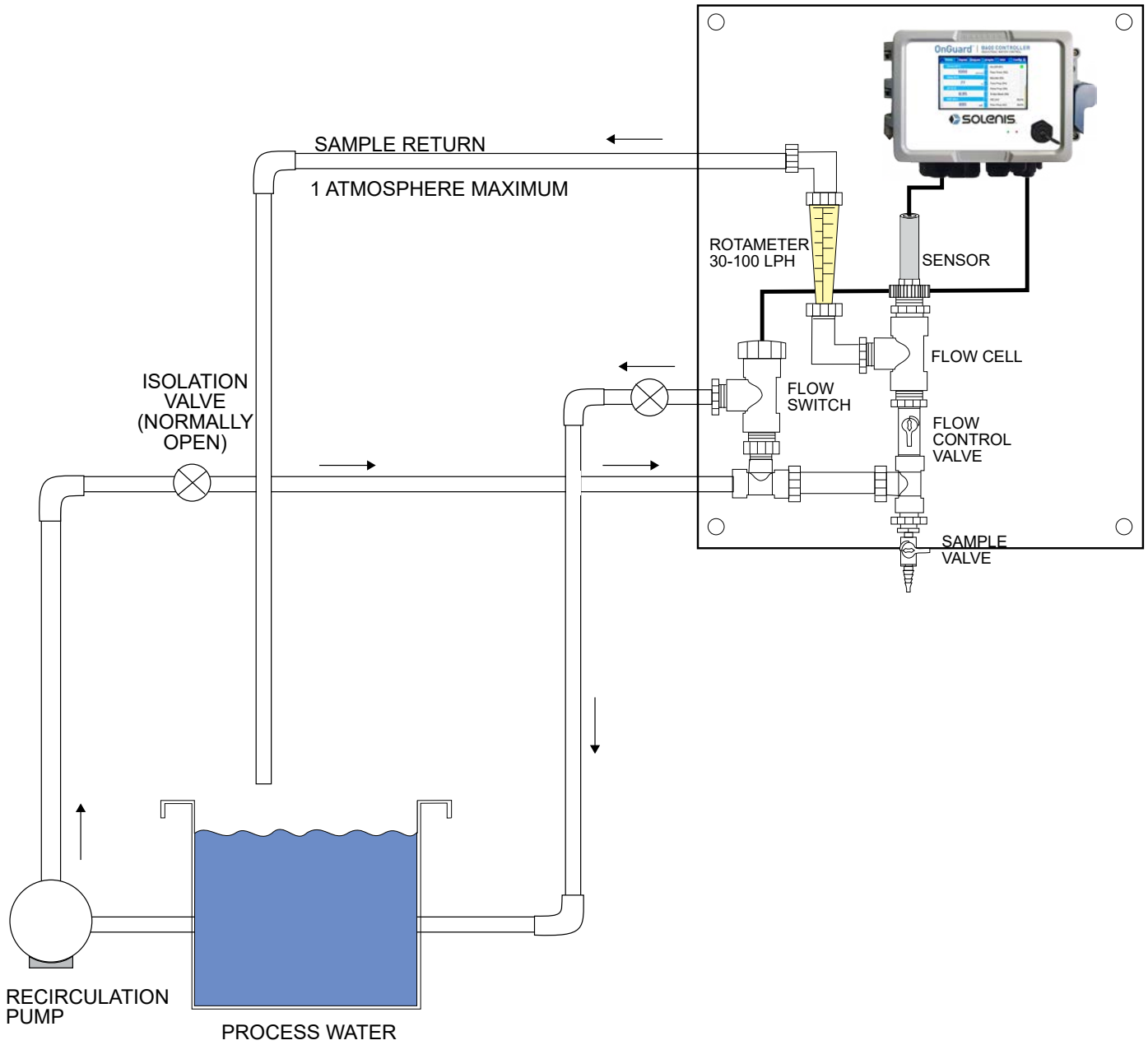
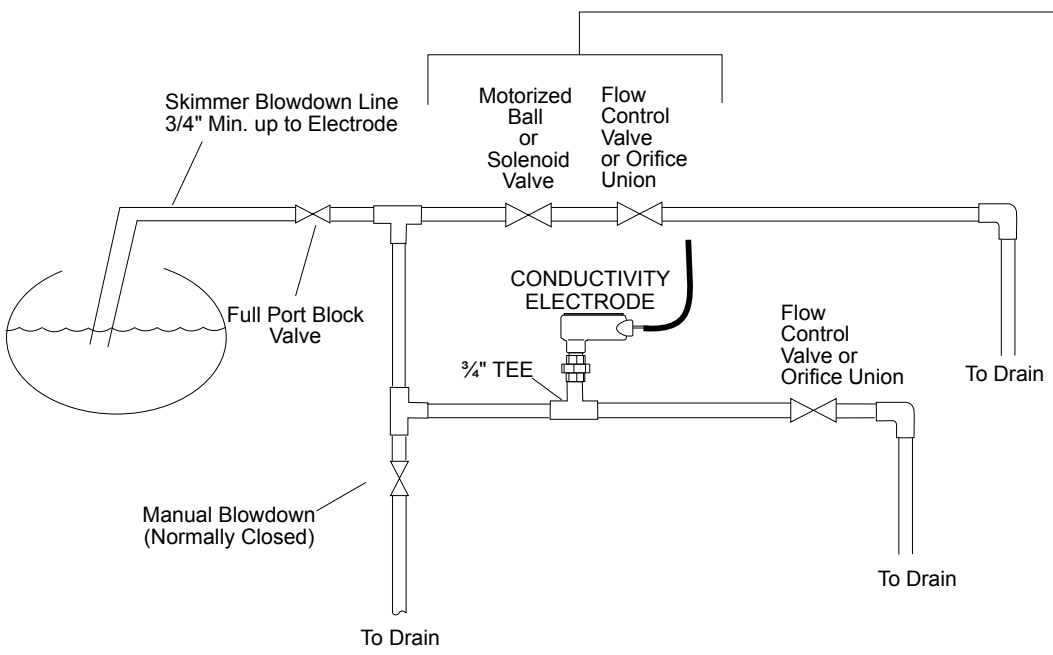
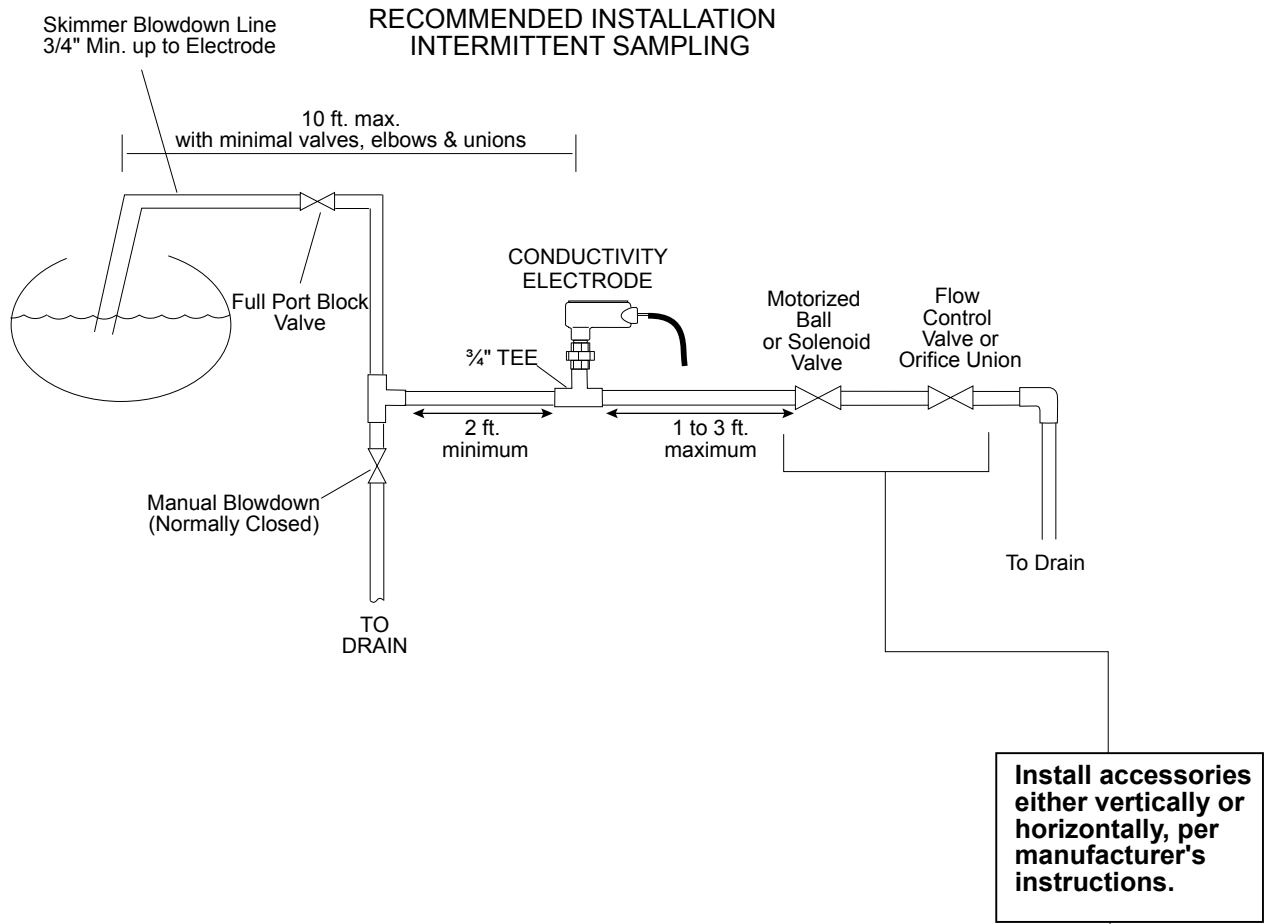


Figura 3 Instalação típica - Sensor de desinfecção



RECOMMENDED INSTALLATION CONTINUOUS SAMPLING

Figura 4 Instalação típica - Caldeira

Observações importantes sobre a instalação do sensor da caldeira: (consulte o desenho da instalação típica)

1. Certifique-se de que o nível mínimo de água na caldeira esteja pelo menos 4-6 polegadas acima da linha de descarga do aspirador. Se a linha do aspirador estiver mais próxima da superfície, é provável que o vapor seja sugado para a linha, em vez da água da caldeira. A linha do aspirador também deverá ser instalada acima do tubo mais alto.
2. Mantenha um diâmetro interno mínimo do tubo de 3/4 pol sem restrições de fluxo da torneira para a tubulação de descarga do separador para o eletrodo. Se o diâmetro interno for reduzido a menos de 3/4 pol, ocorrerá expansão além daquele ponto e a leitura de condutividade será baixa e irregular. Minimize o uso de tês, válvulas, cotovelos ou uniões entre a caldeira e o eletrodo.
3. Uma válvula de corte manual deve ser instalada para que o eletrodo possa ser removido e limpo. Essa válvula deve ser uma válvula de abertura total para evitar uma restrição do fluxo.
4. Mantenha a distância entre a torneira da tubulação do aspirador da caldeira e o eletrodo o mais curta possível, com no máximo 10 pés.
5. Monte o eletrodo na ramificação lateral de uma cruz em um trecho horizontal do tubo. Isso minimizará a captura de vapor em volta do eletrodo e permitirá que sólidos passem.
6. DEVE haver uma restrição de fluxo depois do eletrodo e/ou da válvula de controle para fornecer contrapressão. Essa restrição de fluxo será uma válvula de controle de fluxo ou uma união de orifícios. A quantidade de restrição do fluxo afetará também a taxa de descarga e deve ser dimensionada de acordo.
7. Instale a válvula de esfera motorizada ou a válvula solenoide de acordo com as instruções do fabricante.

Para obter os melhores resultados, alinhe o orifício no eletrodo de condutividade de tal forma que a direção do fluxo de água seja através do furo.

Guia para dimensionar válvulas de drenagem e placas de orifícios

1. Determine a taxa de produção de vapor em libras por hora:

Leia a placa de identificação da caldeira (caldeiras de tubo de água) ou Calcule a partir da classificação de potência (caldeiras de tubo de fogo): $HP \times 34,5 = \text{lbs/h}$ Exemplo: $100 \text{ HP} = 3450 \text{ lbs/h}$

2. Determine a taxa de concentração (COM BASE NA ÁGUA DE ALIMENTAÇÃO)

Um especialista em produtos químicos de tratamento de água deve determinar o número desejado de ciclos de concentração. Esta é a relação entre o TDS na água da caldeira e o TDS na água de alimentação. Observe que água de alimentação significa que a água deve ser alimentada para a caldeira do desaerador e inclui água de compensação e retorno de condensado. Exemplo: 10 ciclos de concentração foram recomendados

3. Determine a taxa de drenagem necessária em libras por hora

Taxa de drenagem = Produção de vapor / (Taxa de concentração - 1) Exemplo: $3450 / (10 - 1) = 383,33 \text{ lbs/h}$

4. Determine se é necessária amostragem contínua ou intermitente

Use a amostragem intermitente quando a operação ou a carga da caldeira é intermitente ou em caldeiras em que a taxa de drenagem necessária é inferior a 25% da menor válvula de controle de fluxo disponível ou inferior ao fluxo através do menor orifício. Consulte os gráficos na próxima página.

Use a amostragem contínua quando a caldeira opera 24 horas por dia e a taxa de drenagem necessária é superior a 25% da menor válvula de controle de fluxo ou do menor orifício aplicável. Consulte os gráficos na próxima página.

Usar uma válvula de controle de fluxo oferecerá o melhor controle do processo, pois a vazão pode ser facilmente ajustada. O medidor na válvula também oferece uma indicação visual caso a vazão tenha mudado. Se a válvula entupir, ela poderá ser aberta para remover a obstrução e fechada na posição anterior.

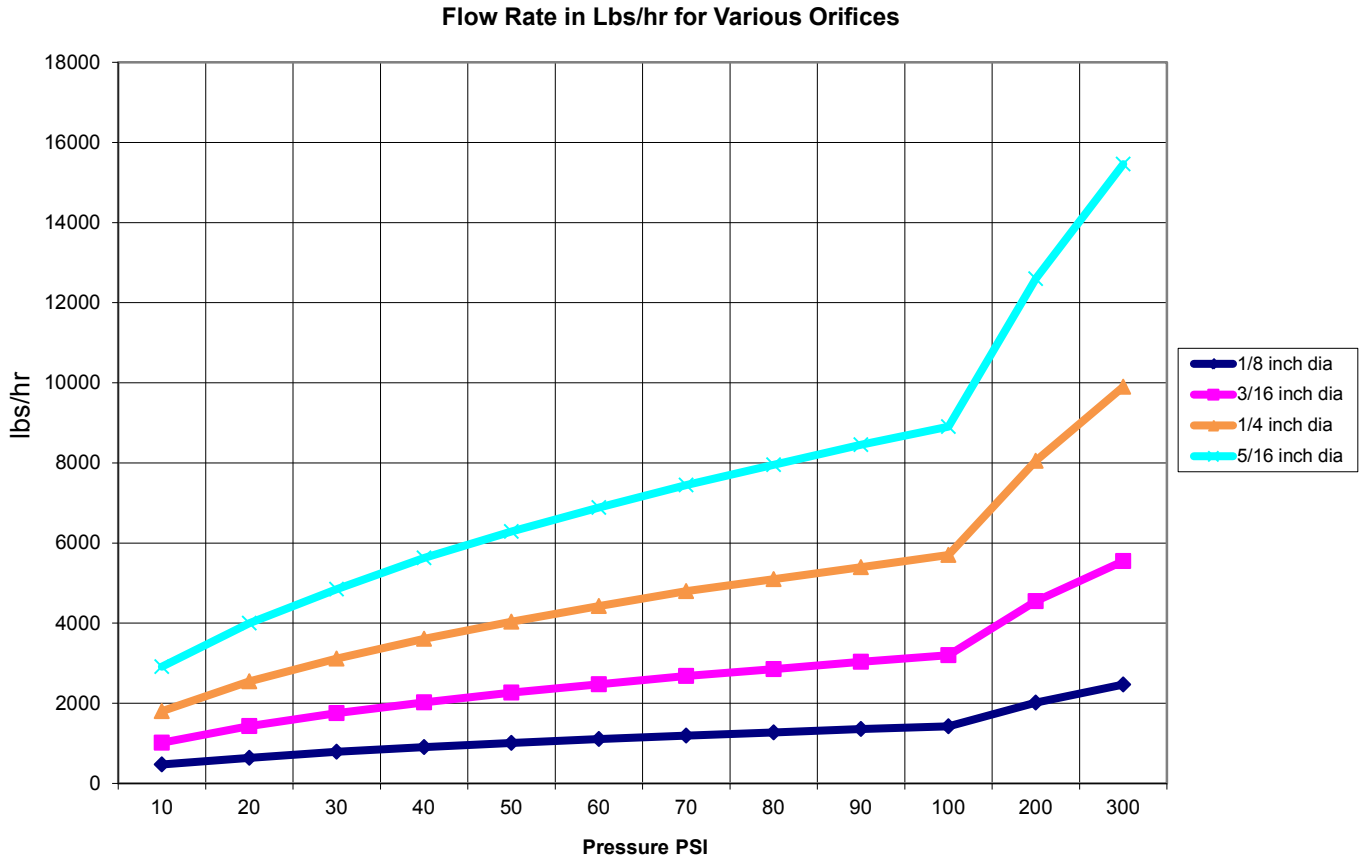
Se uma placa de orifício é usada, é preciso instalar uma válvula depois do orifício para fazer o ajuste fino da vazão e fornecer contrapressão adicional em muitas aplicações.

Exemplo: uma caldeira de 80 psi tem uma taxa de drenagem necessária de 383,33 lbs/h. A taxa de fluxo máxima da menor válvula de controle de fluxo é 3250 lbs./hr. $3250 \times 0,25 = 812,5$ que é muito alto para amostra-

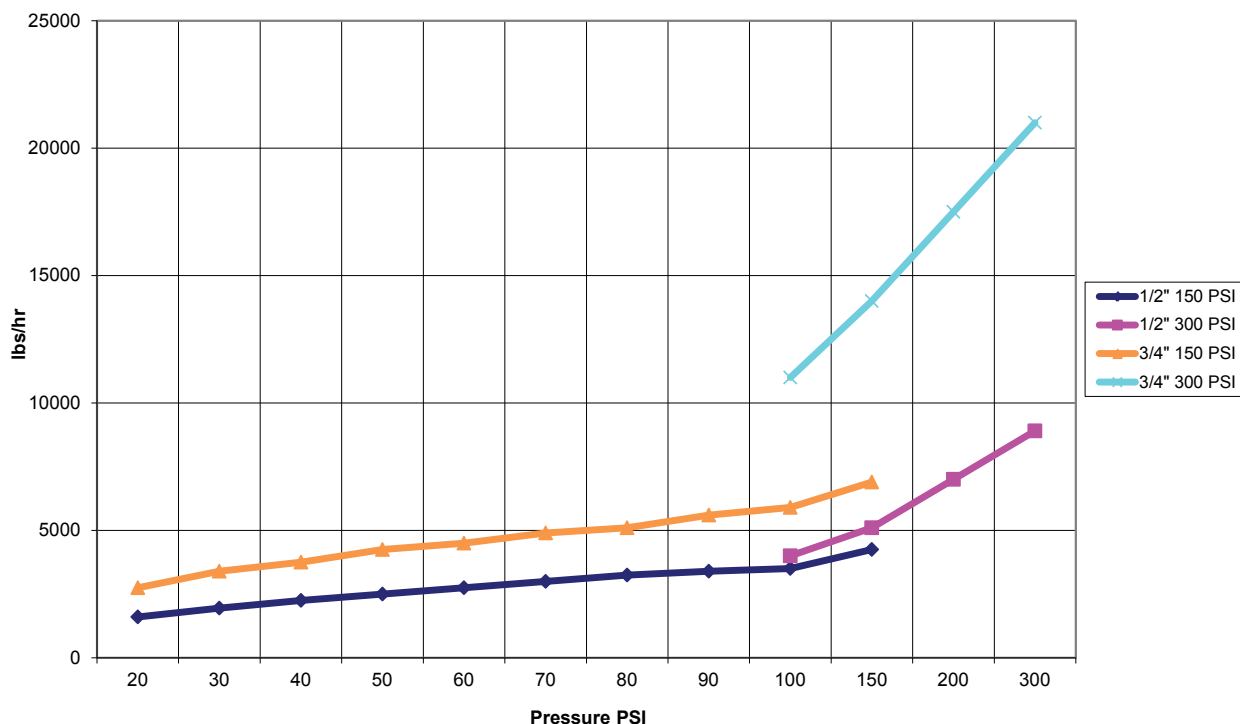
gem contínua. Usando um orifício, a taxa de fluxo através da placa de menor diâmetro é 1275 lbs./hr. Isso é muito alto para amostragem contínua.

5. Determine o tamanho do orifício ou da válvula de controle de fluxo para essa taxa de drenagem

Use os gráficos a seguir para selecionar um dispositivo de controle de fluxo:



**Flow Control Valve
Maximum Flow Rates in Lbs/hr**



3.4 Definições de ícones

Símbolo	Publicação	Descrição
	IEC 417, N° 5019	Terminal condutor protetor
	IEC 417, N° 5007	Ligado (suprimento)
	IEC 417, N° 5008	Desligado (suprimento)
	ISO 3864, N° B.3.6	Cuidado, risco de choque elétrico
	ISO 3864, N° B.3.1	Cuidado

3.5 Instalação elétrica

As várias opções de fiação padrão são mostradas na figura 1 abaixo. O controlador será entregue pela fábrica com fiação ou pronto para instalação da fiação. Dependendo da sua configuração de opções do controlador, poderá ser necessário instalar a fiação em alguns ou em todos os dispositivos de entrada/saída. Consulte as figuras 6 a 18 para ver o layout da placa de circuito e a fiação.

Observação: ao instalar a fiação da entrada do contator do medidor de fluxo opcional, as saídas de 4-20 mA ou um interruptor de fluxo remoto, recomenda-se usar um fio de par trançado blindado entre 22-26 AWG. A blindagem deve ser terminada no controlador no terminal de blindagem mais conveniente.



CUIDADO



1.	Há circuitos ativos dentro do controlador mesmo quando o interruptor de energia no painel frontal está na posição DESLIGADA! O painel dianteiro nunca deve ser aberto antes que a energia do controlador seja REMOVIDA! Se o controlador for entregue com fiação, ele terá um cabo de alimentação de 8 pés, 18 AWG, com plugue estilo EUA. É necessária uma ferramenta (chave Phillips nº 1) para abrir o painel dianteiro.
2.	Ao montar o controlador, certifique-se de que haja acesso livre para o dispositivo de desconexão!
3.	A instalação elétrica do controlador deverá ser feita somente por pessoal treinado e em conformidade com todos os códigos nacionais, estaduais e locais aplicáveis!
4.	É necessário o aterramento adequado deste produto. Qualquer tentativa de ignorar o aterramento comprometerá a segurança das pessoas e da propriedade.
5.	Operar este produto de uma forma não especificada pela Walchem poderá prejudicar a proteção fornecida pelo equipamento.

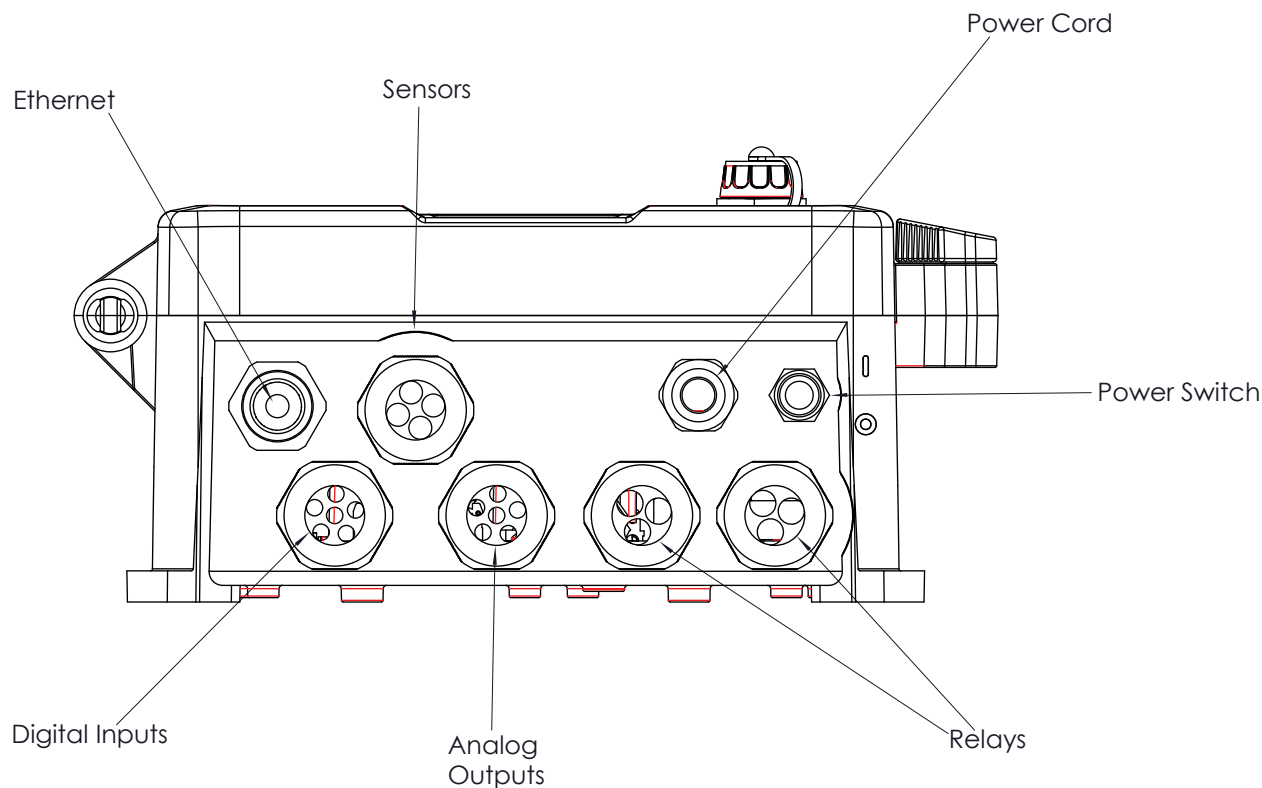


Figura 5 Fiação do conduíte

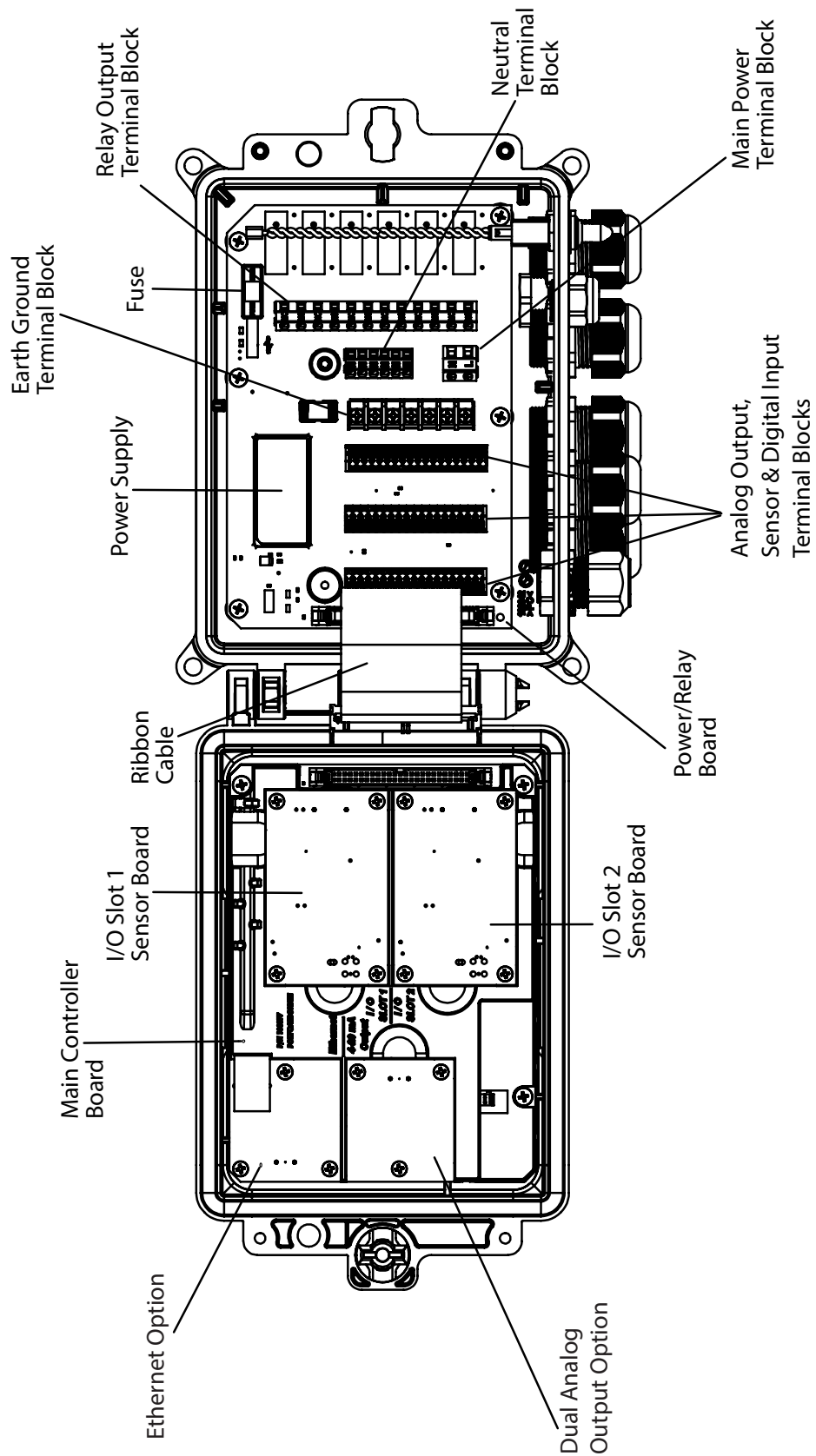
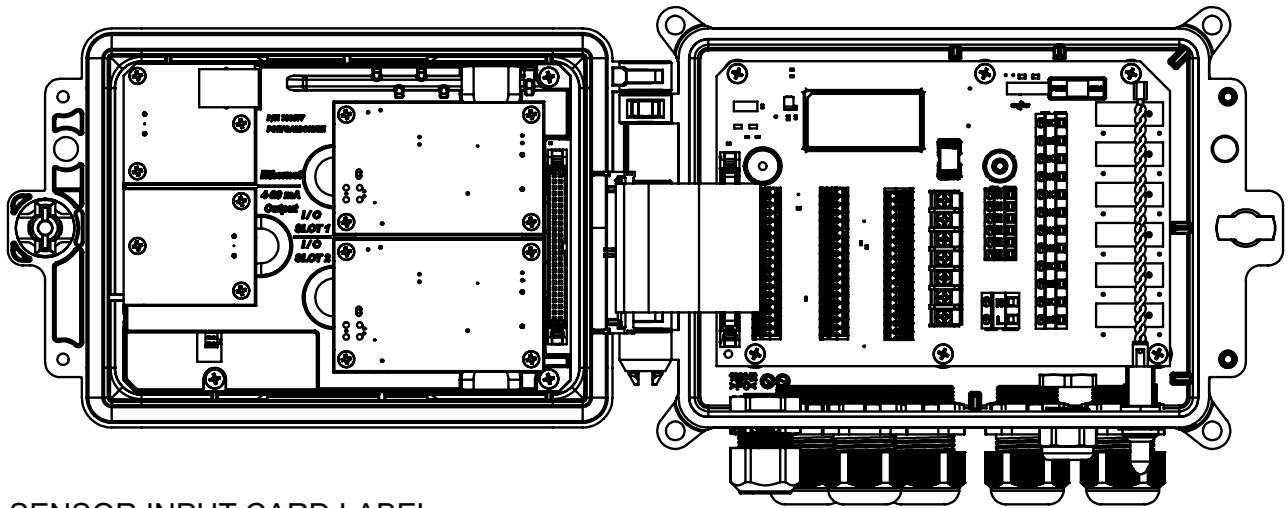
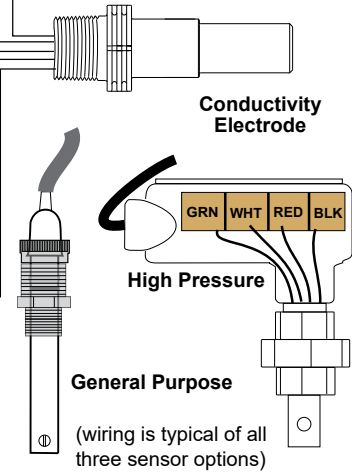
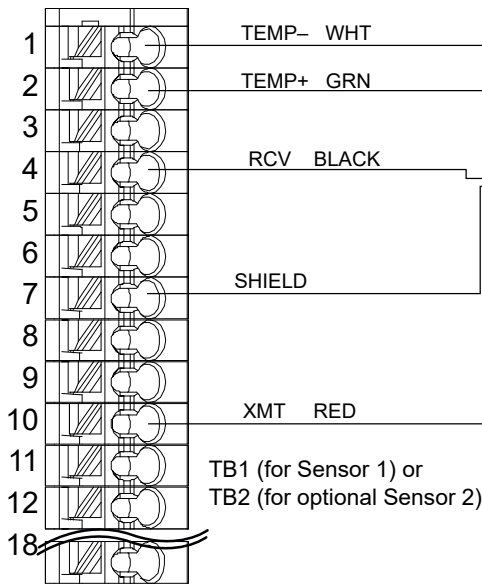


Figura 6 Identificação das peças

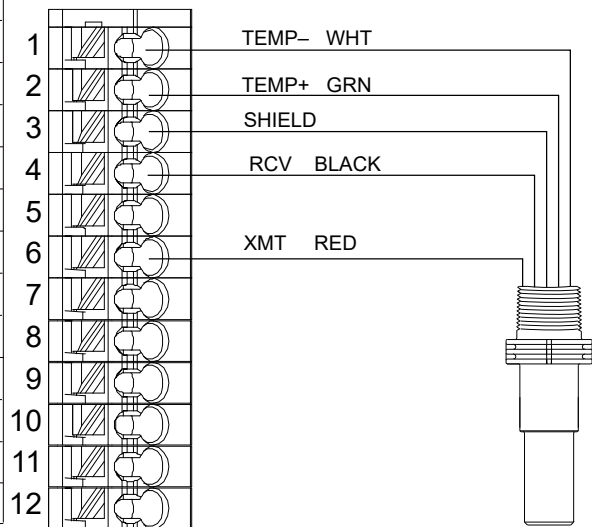


SENSOR INPUT CARD LABEL

	EOOND	COOND	pH/ORP DIS
1	TEMP-	TEMP-	TEMP-
2	TEMP+	TEMP+	TEMP+
3	R-SHLD		IN-
4		RCV	IN+
5	RCV-		
6	RCV+		
7	X-SHLD	SHIELD	SHIELD
8			+5V
9			-5V
10	XMT+	XMT	
11	XMT-		
12	⏏		



	COOND	pH/ORP DIS	2 Wire Loop	2 Wire Pwrd	3 Wire	4 Wire
1	TEMP-	TEMP-				
2	TEMP+	TEMP+				
3	SHIELD	IN-				
4	RCV	IN+				
5		-5V				
6	XMT					
7		+5V				
8					COM(-) 24V(-)	
9			+24V		+24V	+24V
10				XMTR-		XMTR-
11				XMTR-	XMTR+	XMTR+
12			SHIELD or use DI SHIELD (TB3 7-12)			

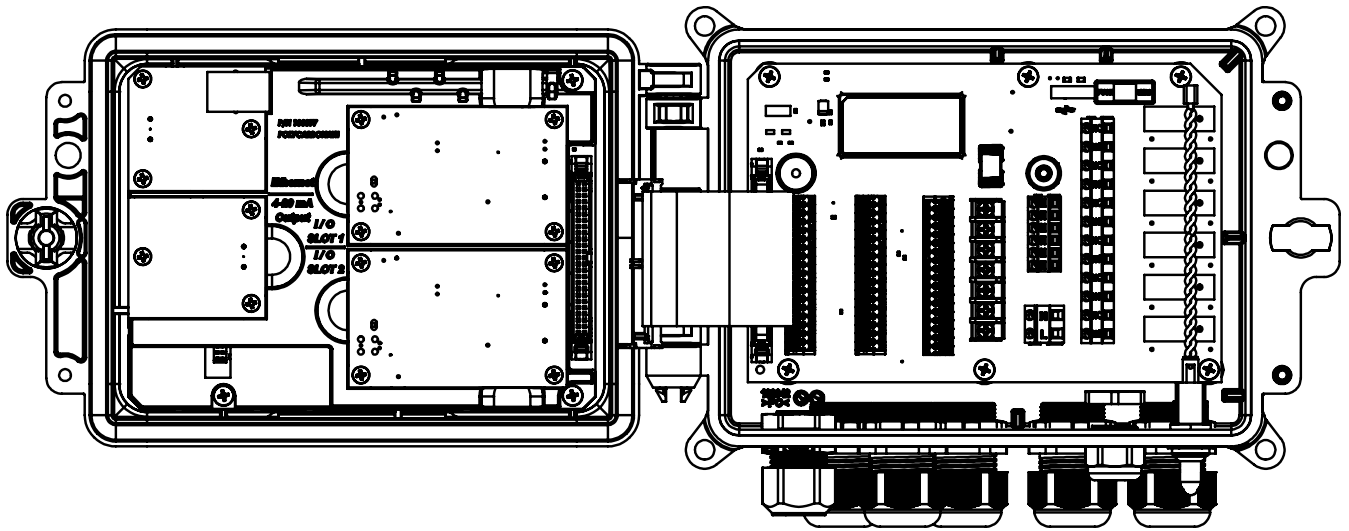


COMBINATION SENSOR/ANALOG CARD LABEL

TB1 (for Sensor 1) or
TB2 (for optional Sensor 2)

Conductivity
Electrode

Figura 7 Fiação de entrada do sensor de condutividade por contato



	ECOND	COOND	pH/ORP DIS
1	TEMP-	TEMP-	TEMP-
2	TEMP+	TEMP+	TEMP+
3	R-SHLD		IN-
4		RCV	IN+
5	RCV-		
6	RCV+		
7	X-SHLD	SHIELD	SHIELD
8			+5V
9			-5V
10	XMT+	XMT	
11	XMT-		
12	⏏		

SENSOR LABEL

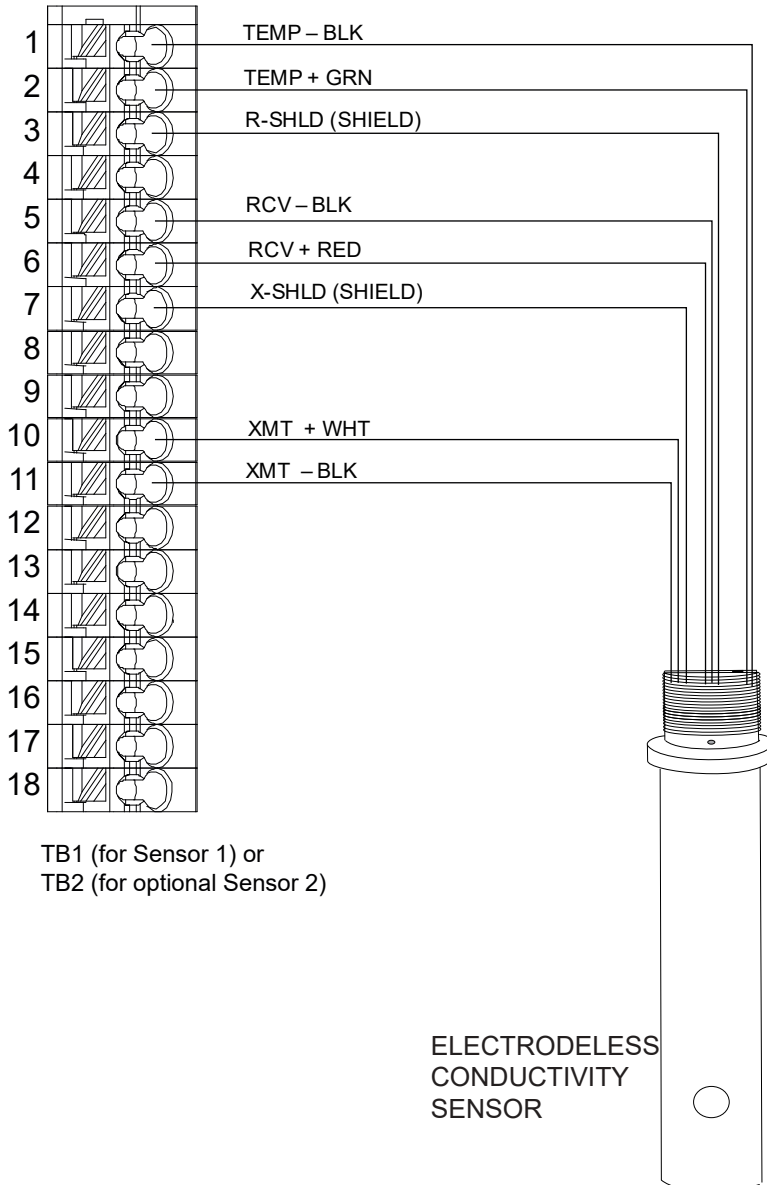
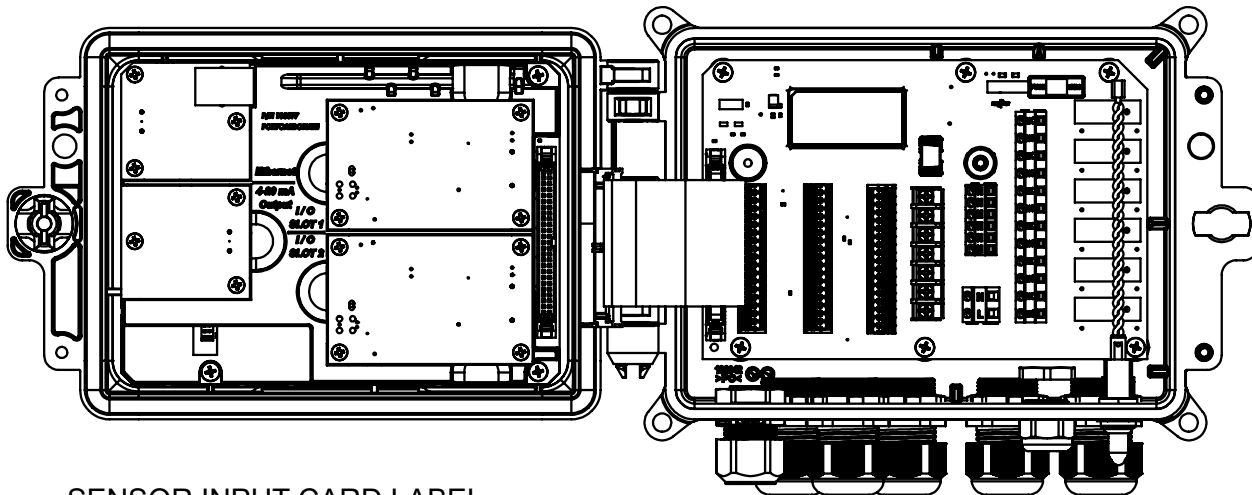
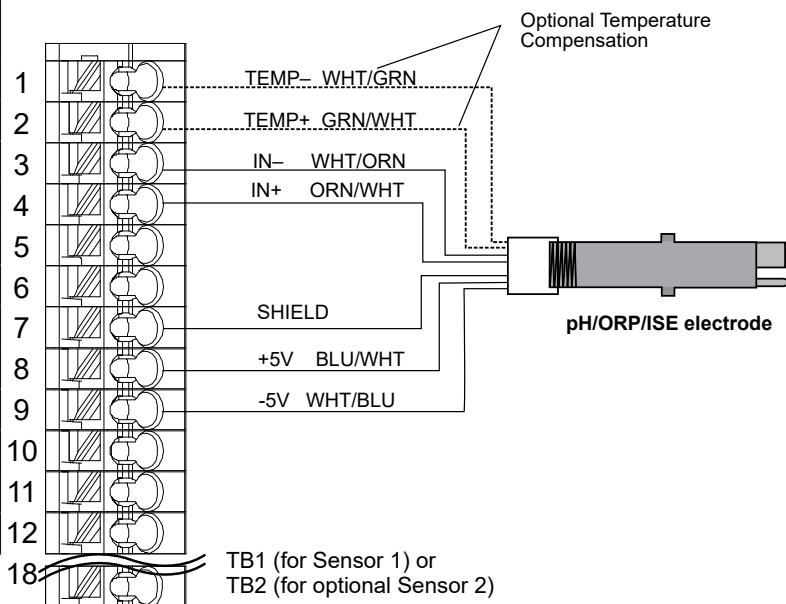


Figura 8 Fiação de entrada do sensor de condutividade sem eletrodos

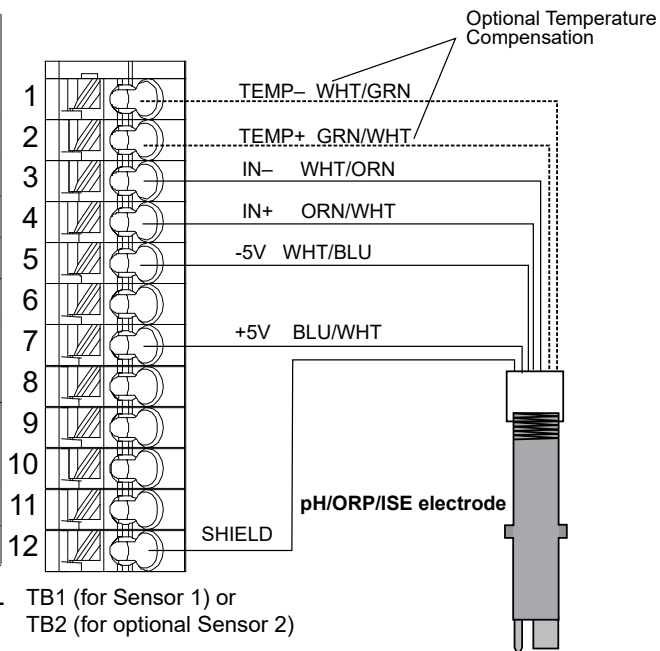


SENSOR INPUT CARD LABEL

	EOOND	COOND	pH/ORP DIS
1	TEMP-	TEMP-	TEMP-
2	TEMP+	TEMP+	TEMP+
3	R-SHLD		IN-
4		RCV	IN+
5	RCV-		
6	RCV+		
7	X-SHLD	SHIELD	SHIELD
8			+5V
9			-5V
10	XMT+	XMT	
11	XMT-		
12			⏏

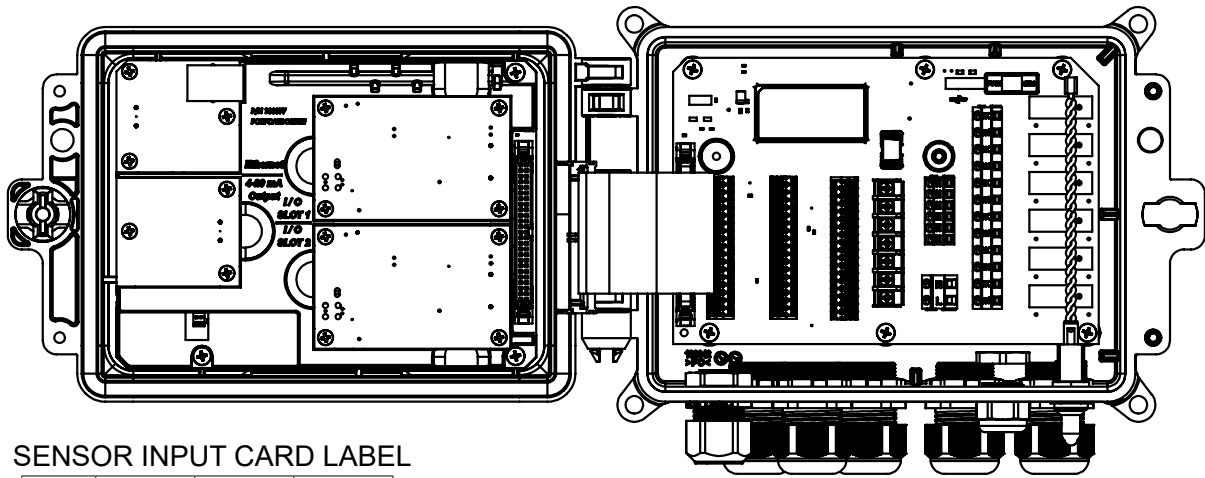


	COOND	pH/ORP DIS	2 Wire Loop	2 Wire Pwrd	3 Wire	4 Wire
1	TEMP-	TEMP-				
2	TEMP+	TEMP+				
3	SHIELD	IN-				
4	RCV	IN+				
5		-5V				
6	XMT					
7		+5V				
8					COM(-)	24V(-)
9			+24V		+24V	+24V
10				XMTR-		XMTR-
11				XMTR-	XMTR+	XMTR+
12			SHIELD or use DI SHIELD (TB3 7-12)			



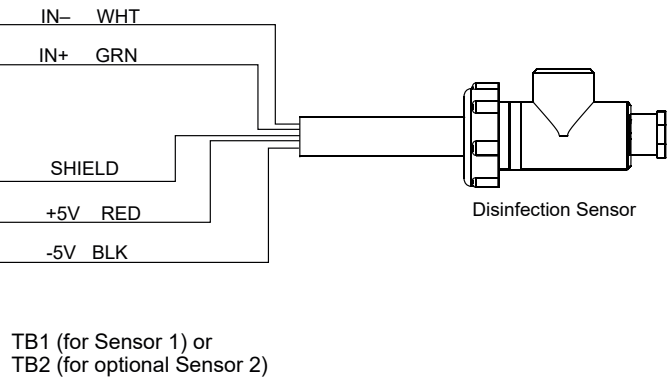
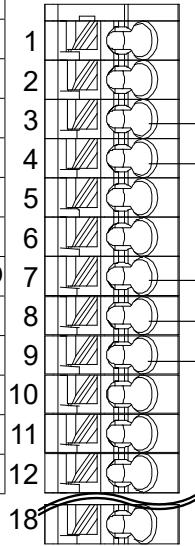
COMBINATION SENSOR/ANALOG CARD LABEL

Figura 9 Fiação de entrada do sensor de pH/ORP/ISE



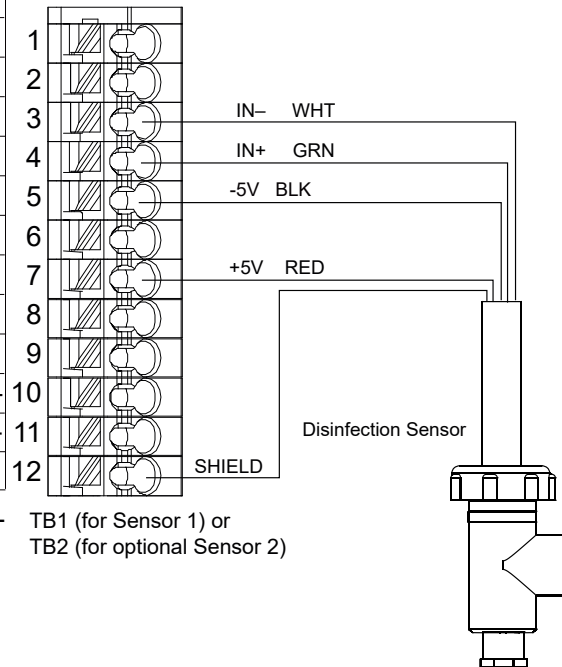
SENSOR INPUT CARD LABEL

	ECOND	COOND	pH/ORP DIS
1	TEMP-	TEMP-	TEMP-
2	TEMP+	TEMP+	TEMP+
3	R-SHLD		IN-
4		RCV	IN+
5	RCV-		
6	RCV+		
7	X-SHLD	SHIELD	SHIELD
8			+5V
9			-5V
10	XMT+	XMT	
11	XMT-		
12	⏏		



TB1 (for Sensor 1) or
TB2 (for optional Sensor 2)

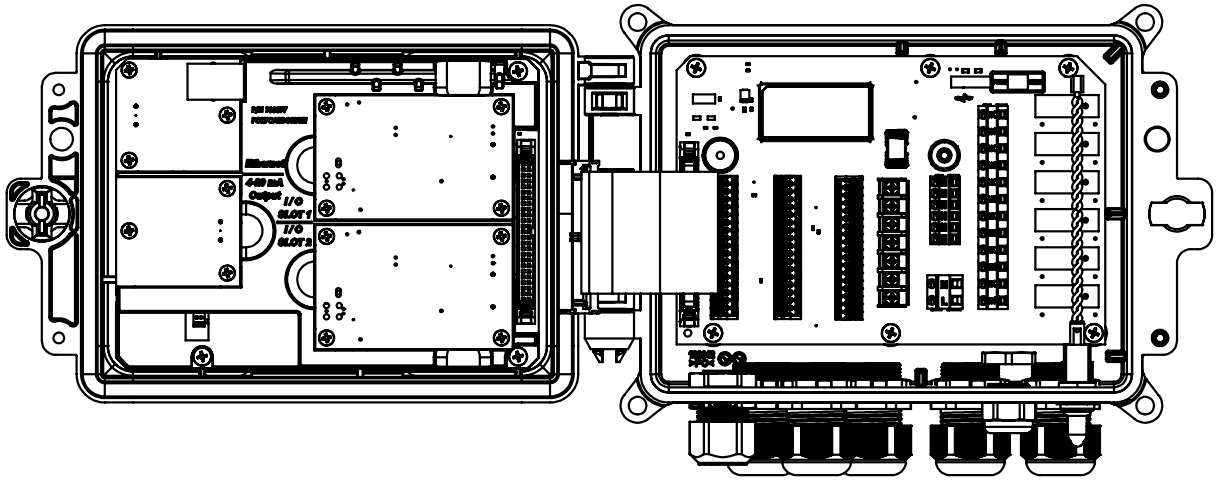
	COOND	pH/ORP DIS	2 Wire Loop	2 Wire Pwrd	3 Wire	4 Wire
1	TEMP-	TEMP-				
2	TEMP+	TEMP+				
3	SHIELD	IN-				
4	RCV	IN+				
5		-5V				
6	XMT					
7		+5V				
8					COM(-) 24V(-)	
9			+24V		+24V	+24V
10				XMTR-		XMTR-
11				XMTR-	XMTR+	XMTR+
12			SHIELD or use DI SHIELD (TB3 7-12)			



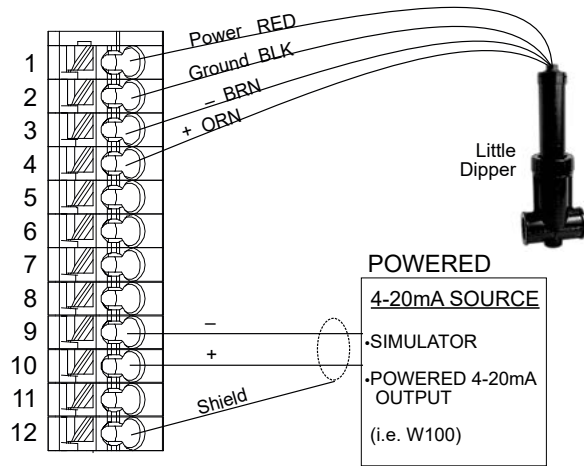
TB1 (for Sensor 1) or
TB2 (for optional Sensor 2)

COMBINATION SENSOR/ANALOG CARD LABEL

Figura 10 Fiação de entrada do sensor de desinfeção

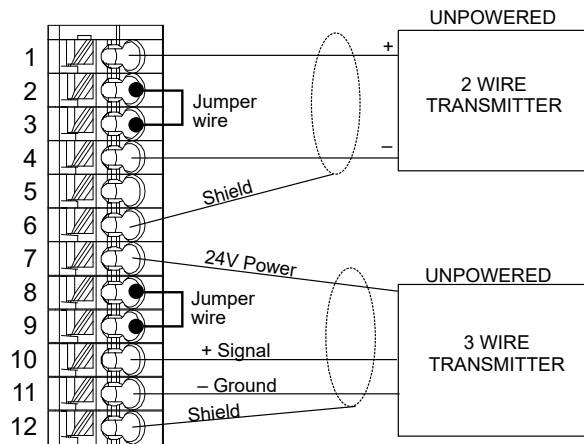


TB Pin#	Type of Transmitter				AI#
	2 Wire Loop	2 Wire Powered	3 Wire	4 Wire	
1	+24V		+24V	+24V	1
2	●		●	24V(-)	
3	●	XMTR-	●	XMTR-	
4	XMTR-	XMTR+	XMTR+	XMTR+	
5			COM(-)		
6	SHIELD	SHIELD	SHIELD	SHIELD	
7	+24V		+24V	+24V	2
8	●		●	24V(-)	
9	●	XMTR-	●	XMTR-	
10	XMTR-	XMTR+	XMTR+	XMTR+	
11			COM(-)		
12	SHIELD	SHIELD	SHIELD	SHIELD	



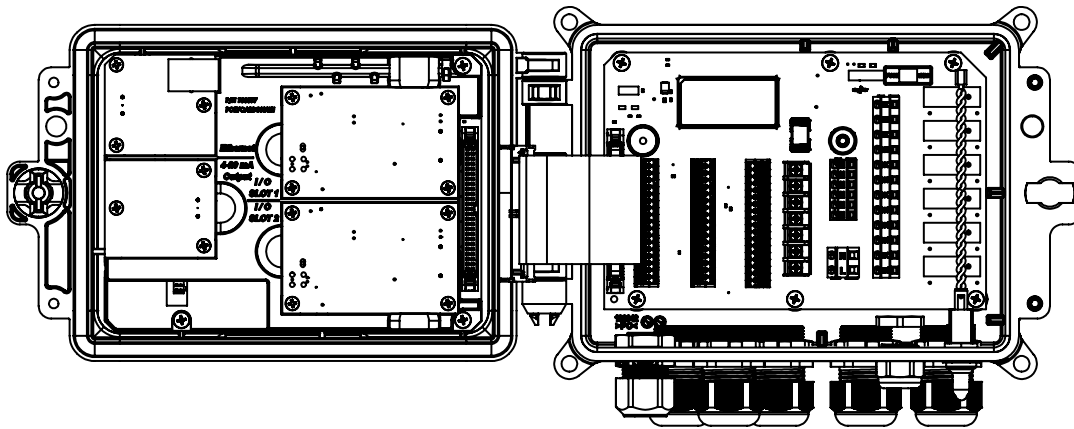
TB1 (for Sensor 1) or TB2 (for optional Sensor 2)

TB Pin#	Type of Transmitter				AI#
	2 Wire Loop	2 Wire Powered	3 Wire	4 Wire	
1	+24V		+24V	+24V	1
2	●		●	24V(-)	
3	●	XMTR-	●	XMTR-	
4	XMTR-	XMTR+	XMTR+	XMTR+	
5			COM(-)		
6	SHIELD	SHIELD	SHIELD	SHIELD	
7	+24V		+24V	+24V	2
8	●		●	24V(-)	
9	●	XMTR-	●	XMTR-	
10	XMTR-	XMTR+	XMTR+	XMTR+	
11			COM(-)		
12	SHIELD	SHIELD	SHIELD	SHIELD	



TB1 (for Sensor 1) or TB2 (for optional Sensor 2)

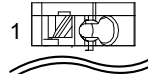
Figura 11 Fiação de entrada do sensor de 4-20 mA duplo



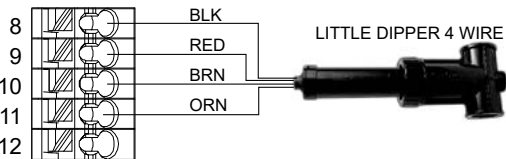
SENSOR LABEL

	COND	pH/ORP DIS	2 Wire Loop	2 Wire Pwr	3 Wire	4 Wire
1	TEMP-	TEMP-				

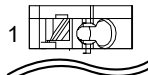
TB1 (for Sensor 1) or
TB2 (for optional Sensor 2)



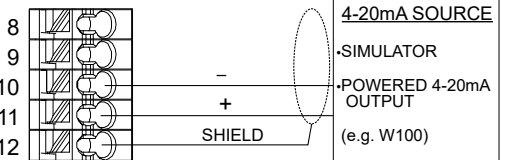
8				COM(-)	24V(-)	
9			+24V	+24V	+24V	
10				XMTR-	XMTR-	
11				XMTR-	XMTR+	XMTR+
12			SHIELD or use DI SHIELD (TB3 7-12)			



	COND	pH/ORP DIS	2 Wire Loop	2 Wire Pwr	3 Wire	4 Wire
1	TEMP-	TEMP-				



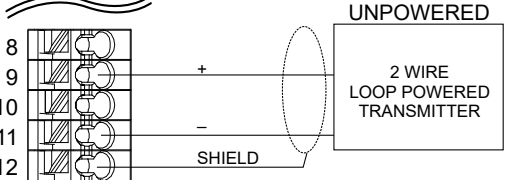
8				COM(-)	24V(-)	
9			+24V	+24V	+24V	
10				XMTR-	XMTR-	
11				XMTR-	XMTR+	XMTR+
12			SHIELD or use DI SHIELD (TB3 7-12)			



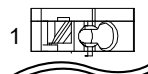
	COND	pH/ORP DIS	2 Wire Loop	2 Wire Pwr	3 Wire	4 Wire
1	TEMP-	TEMP-				



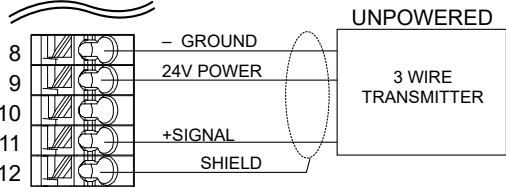
8				COM(-)	24V(-)	
9			+24V	+24V	+24V	
10				XMTR-	XMTR-	
11				XMTR-	XMTR+	XMTR+
12			SHIELD or use DI SHIELD (TB3 7-12)			



	COND	pH/ORP DIS	2 Wire Loop	2 Wire Pwr	3 Wire	4 Wire
1	TEMP-	TEMP-				

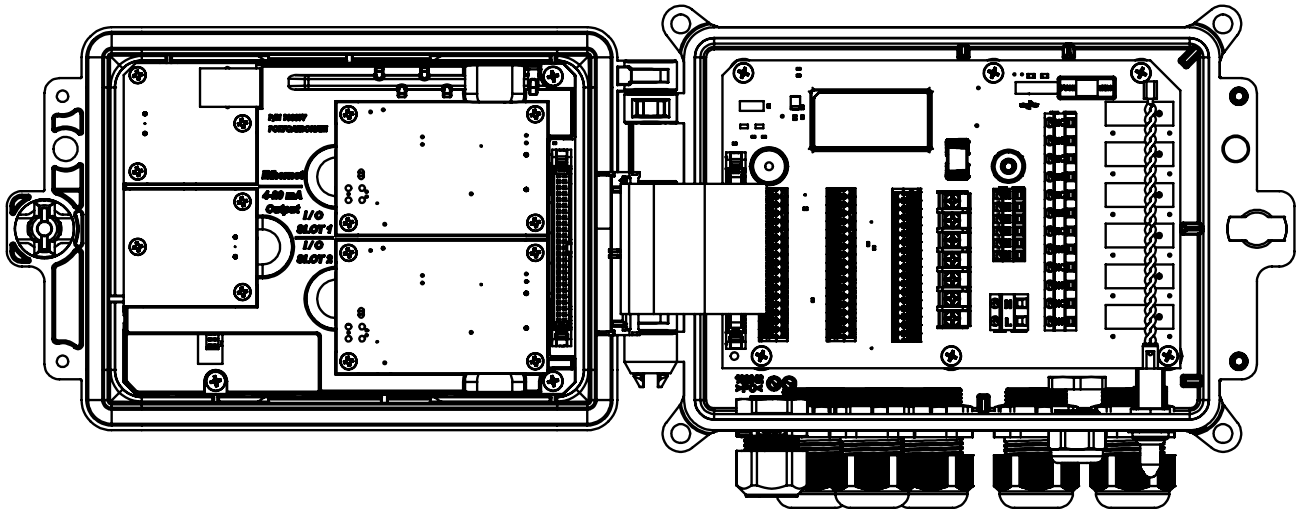


8				COM(-)	24V(-)	
9			+24V	+24V	+24V	
10				XMTR-	XMTR-	
11				XMTR-	XMTR+	XMTR+
12			SHIELD or use DI SHIELD (TB3 7-12)			



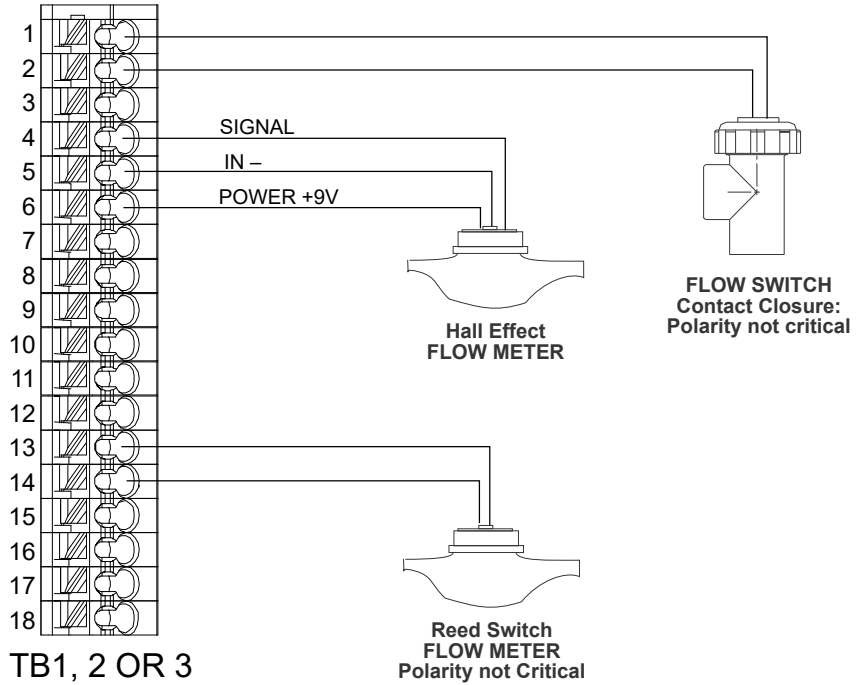
OBSERVAÇÃO: Para programar a entrada analógica do cartão de combinação, é preciso acessar o menu Entradas, digitar a entrada analógica (S13 ou S23), rolar para baixo até Transmissor e selecionar o tipo de transmissor na lista.

Figura 12 Fiação do cartão de combinação da fiação de entrada do sensor duplo de 4-20 mA



1		1 DIGIN 3+	1		
2		2 DIGIN 3-	2		
3		3 +9 VDC	3		
4		4 DIGIN 4+	4		
5		5 DIGIN 4-	5		
6	SEE SENSOR1 LABEL	6 +9 VDC	6	SEE SENSOR2 LABEL	
7		7	7		
8		8	8		
9		9 DI SHIELD	9		
10		10	10		
11		11	11		
12		12	12		
13	DIGIN 1+	13 DIGIN 5+	13	DIGIN 2+	
14	DIGIN 1-	14 DIGIN 5-	14	DIGIN 2-	
15	+9 VDC	15 +9 VDC	15	+9 VDC	
16	4-20 OUT1+	16 DIGIN 6+	16	4-20 OUT2+	
17	4-20 OUT1-	17 DIGIN 6-	17	4-20 OUT2-	
18	SHIELD	18 +9 VDC	18	SHIELD	
TB1		TB3		TB2	

SAFETY COVER LABEL



TB1, 2 OR 3
(TB 3 SHOWN)

Figura 13 Fiação da entrada digital

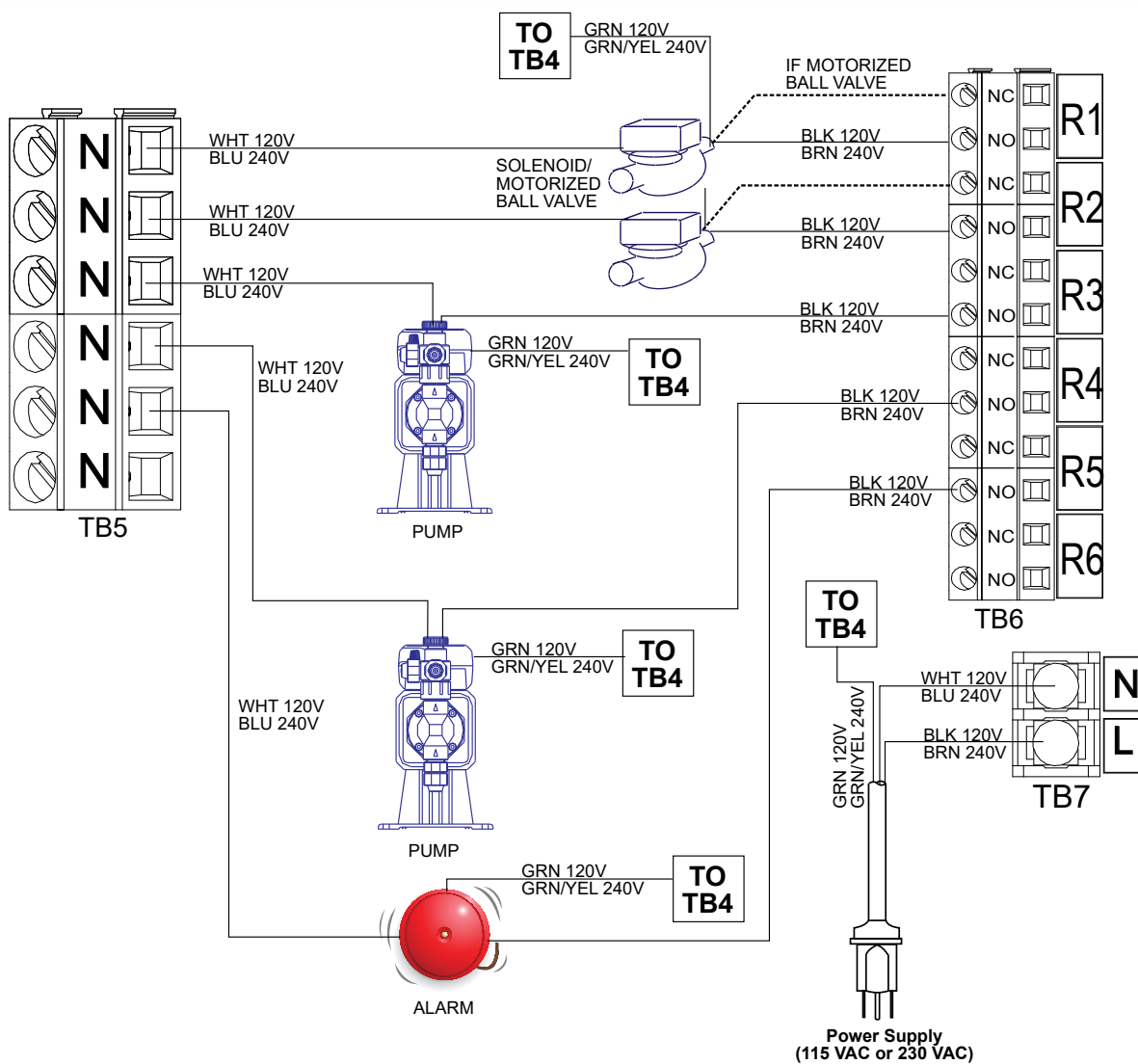
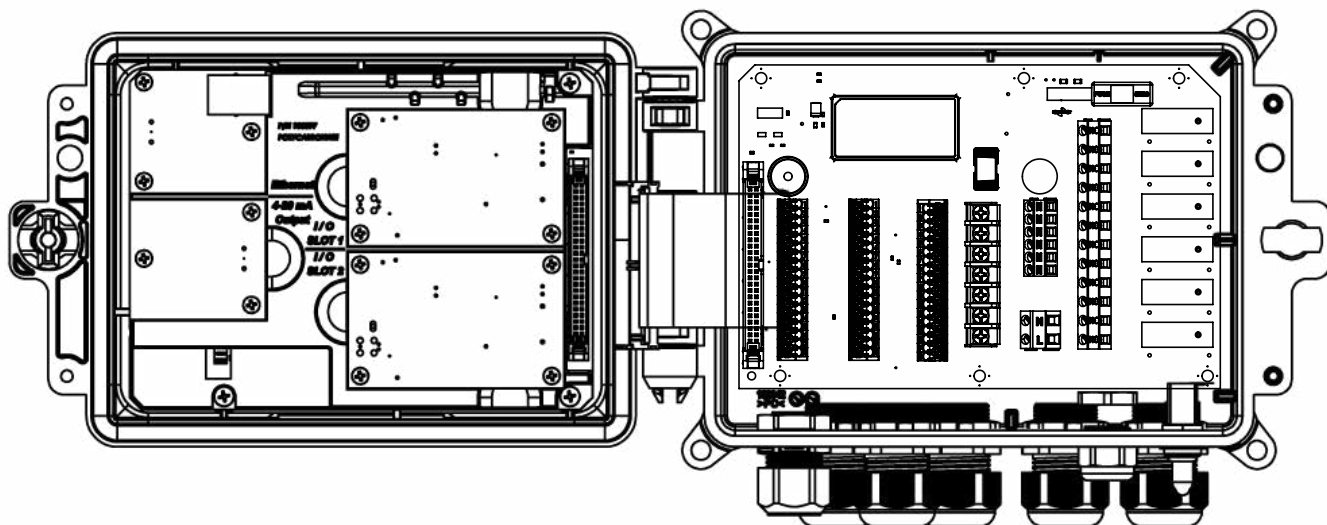


Figura 14 Fiação da saída do relé e alimentação CA W600

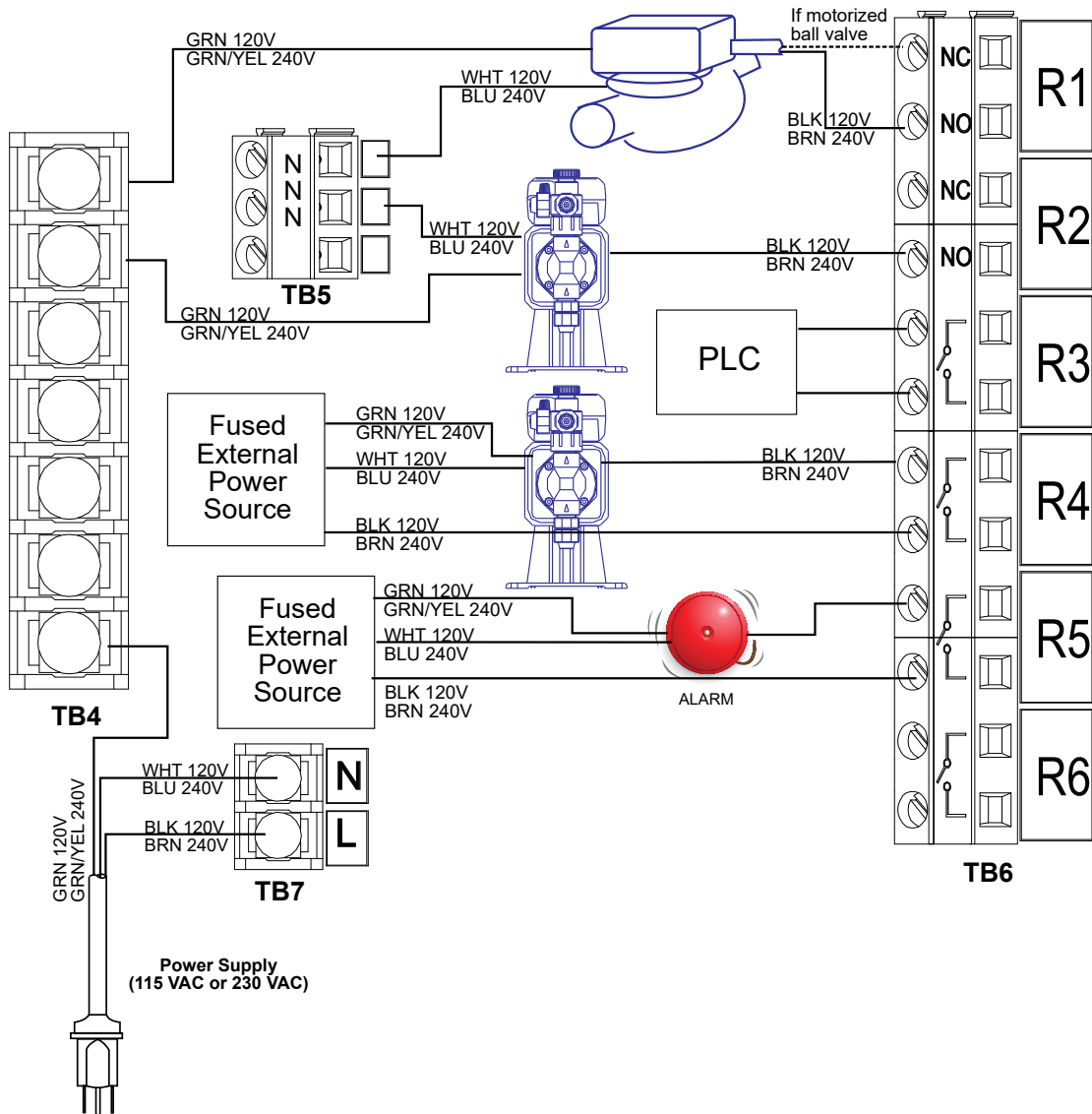
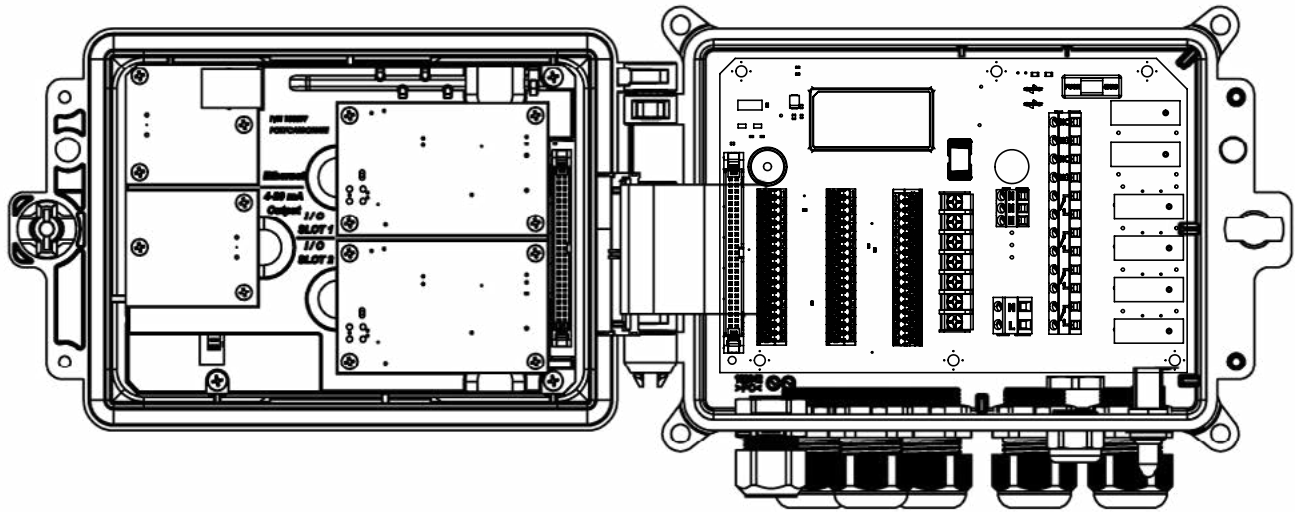


Figura 15 Fiação da saída do relé e alimentação CA W610

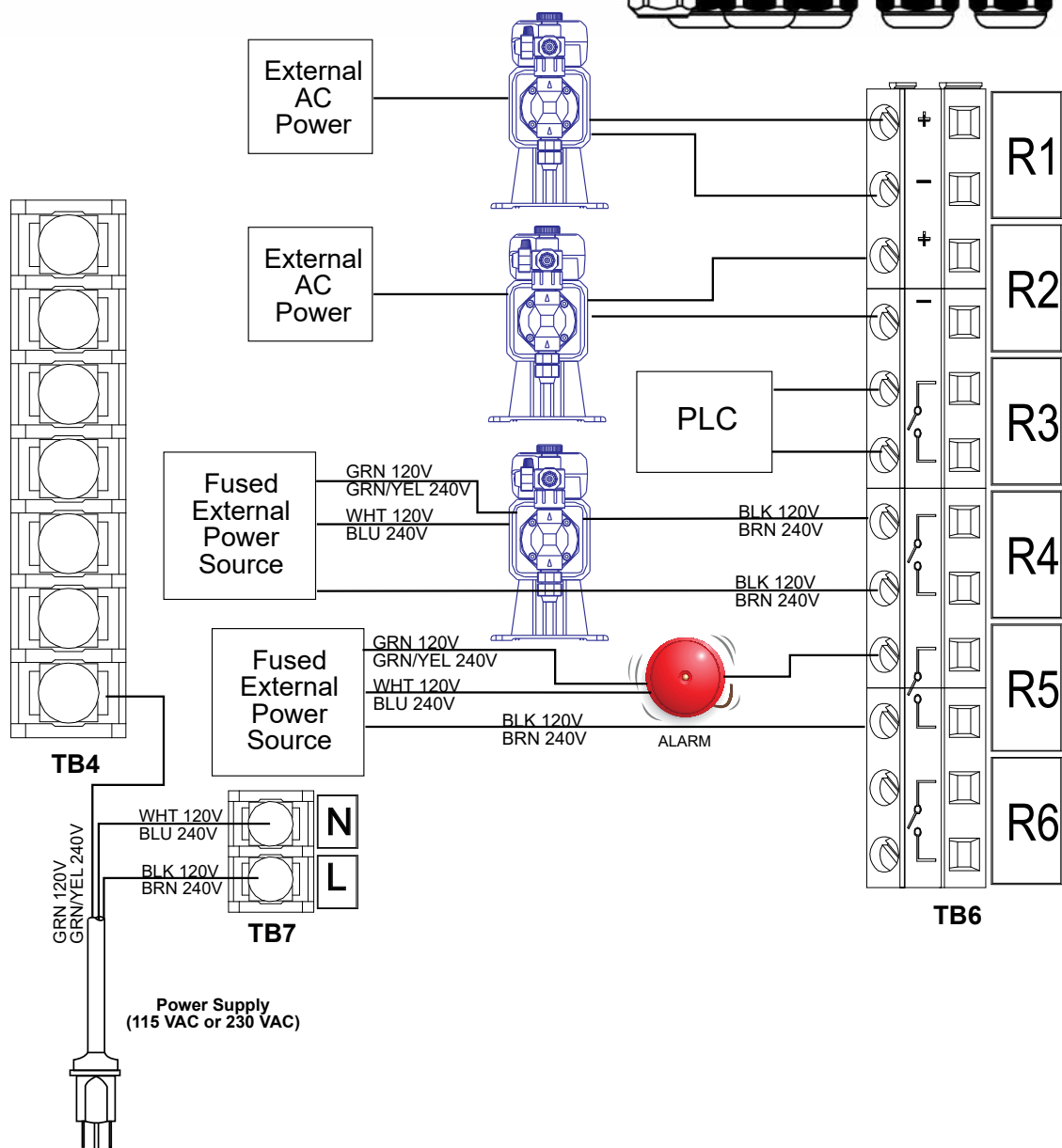
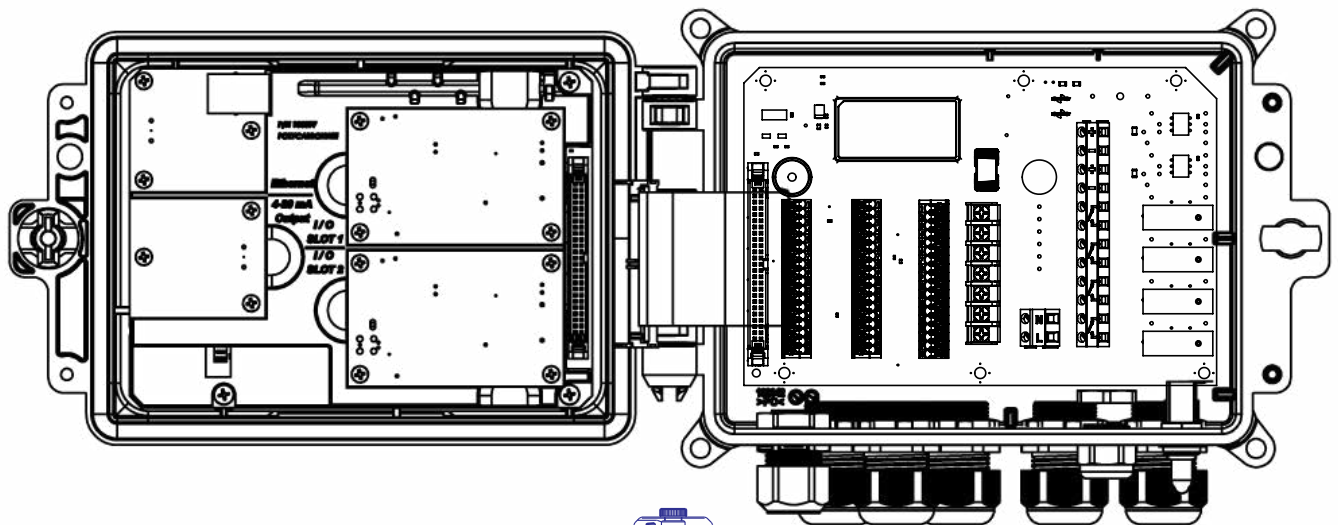


Figura 16 Fiação da saída do relé e alimentação CA W620

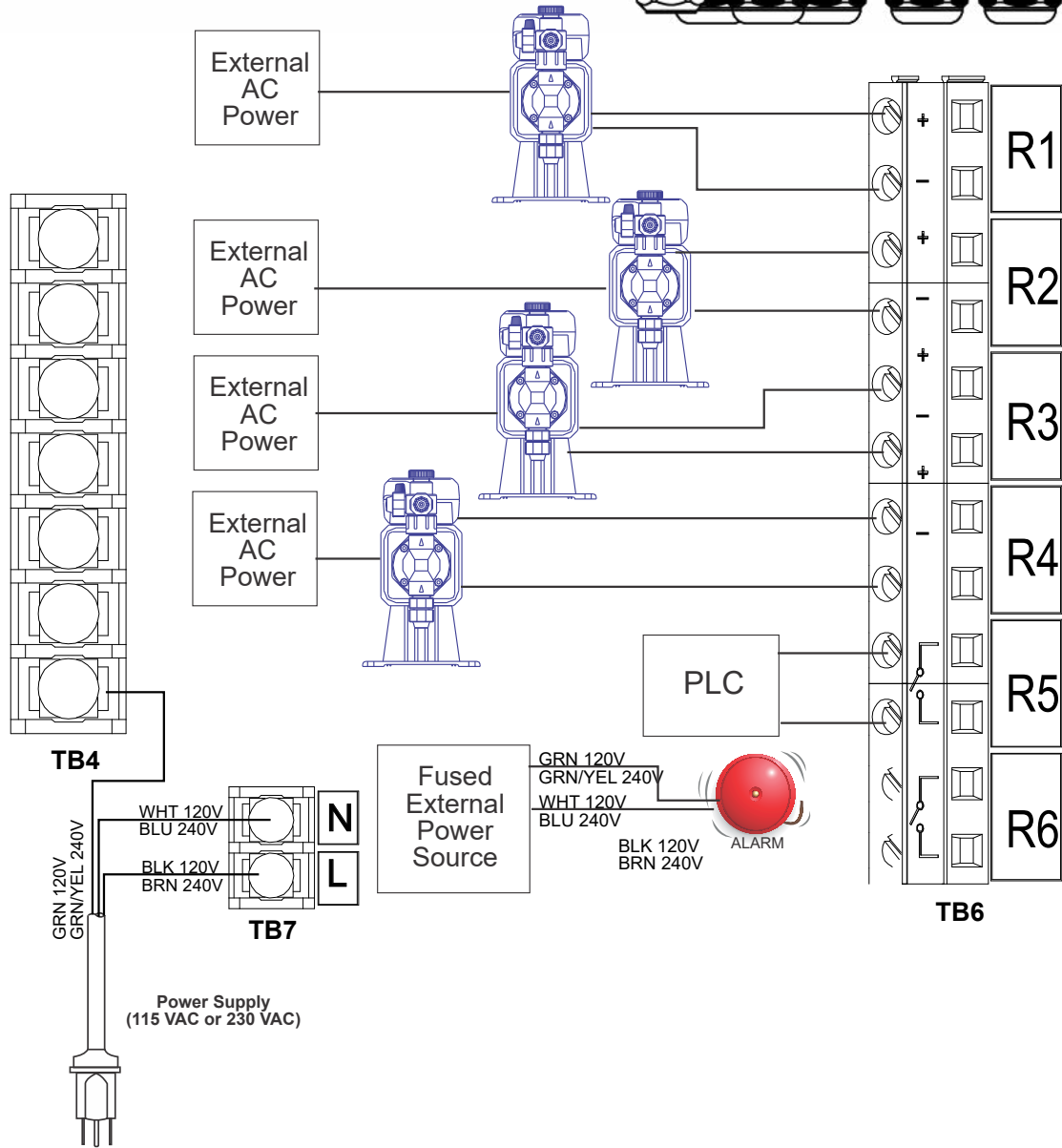
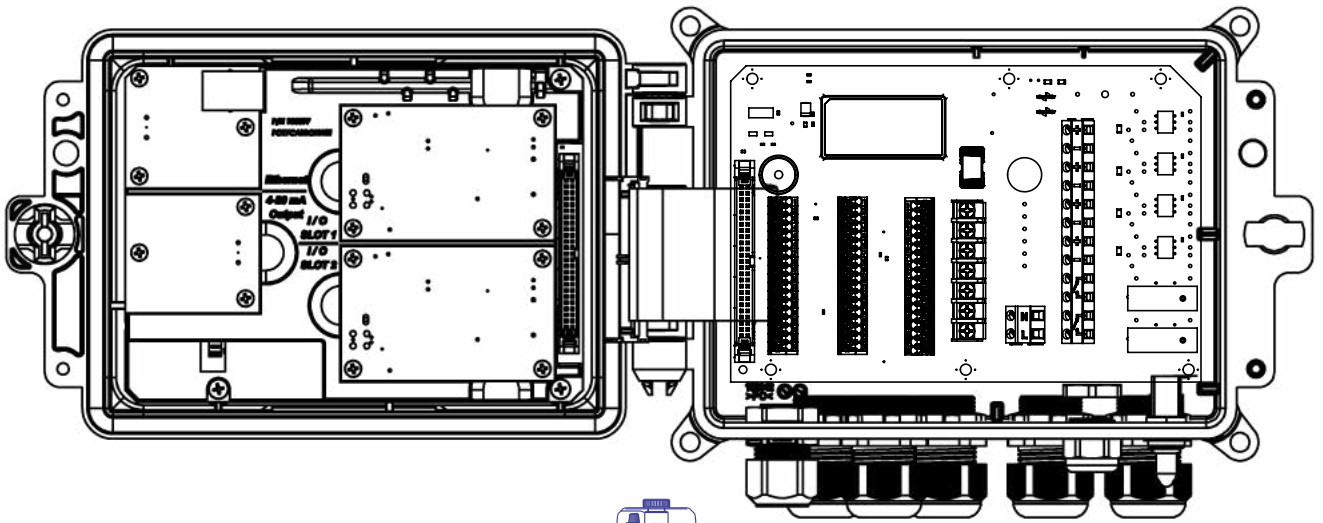


Figura 17 Fiação da saída do relé e alimentação CA W640

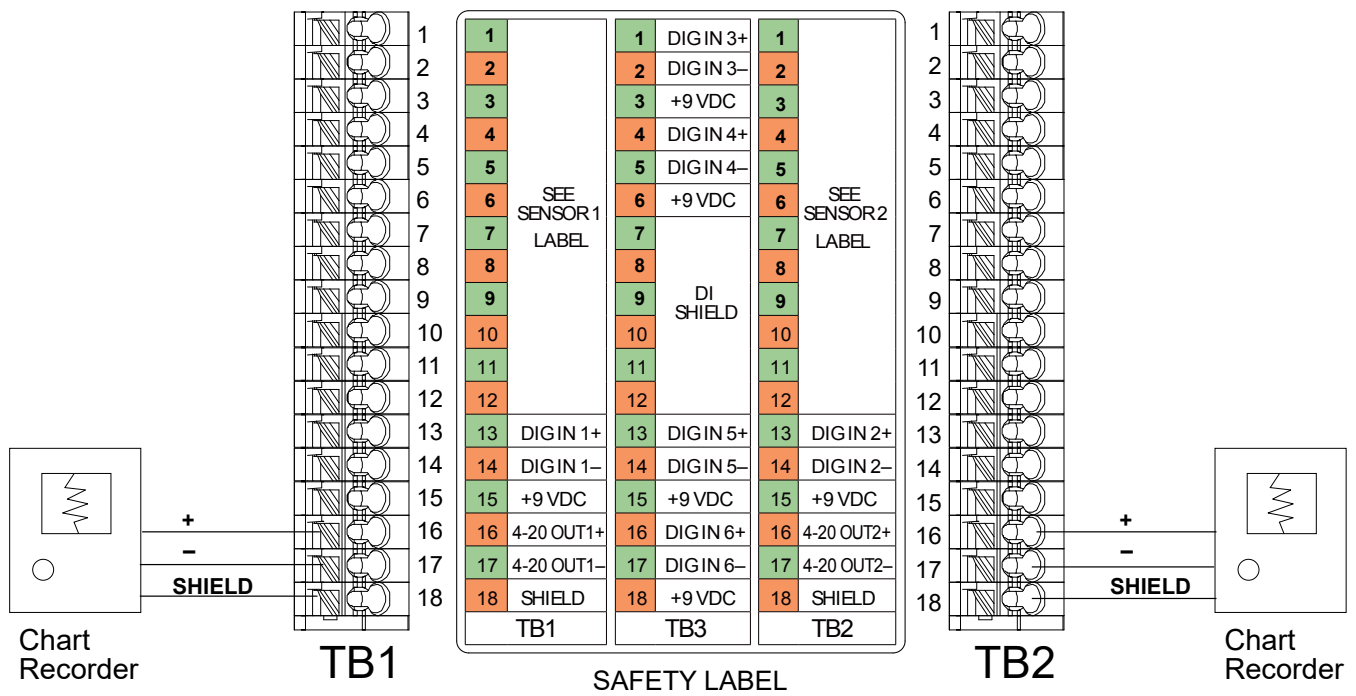
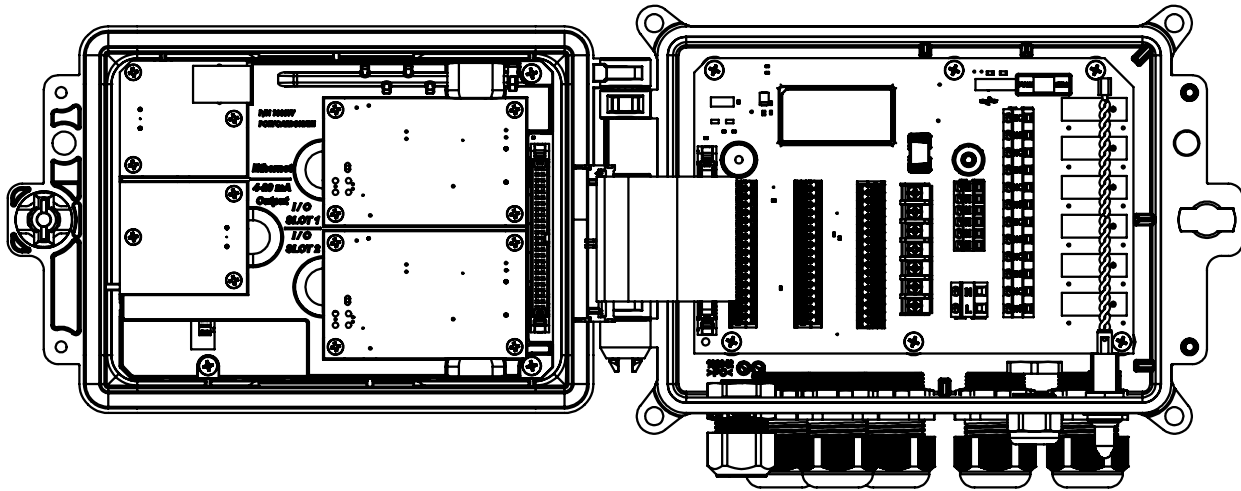


Figura 18 Fiação de saída analógica

4.0 VISÃO GERAL DO FUNCIONAMENTO

4.1 Painel dianteiro



Figura 19 Painel dianteiro

4.2 Tela tátil

Uma tela Início é exibida quando o controlador está ligado. No topo da tela, há guias para cada grupo principal do menu: Início, Entradas, Saídas, Gráficos, MAD (operação de saída Manual-Automática-Desligada), Configuração e Alarmes. Tocando na aba abre os menus associados com aquele grupo.

Abaixo dessas guias, essa exibição mostra campos definidos pelo usuário contendo leituras de entrada ou status de saídas. Tocando em qualquer um desses campos na tela Início abrirá a tela de Detalhes do item, onde é possível acessar os menus de calibração e configuração ou o gráfico daquele parâmetro. Se mais de uma página de itens for selecionada para exibição na tela Início, haverá a rolagem automática entre elas, ou deslizar para cima ou para baixo manualmente avança para a próxima página. Uma barra amarela à direita indicará se várias páginas estão disponíveis e onde a página atual está em relação às outras.

4.3 Ícones

Os ícones a seguir são exibidos na tela inicial. Toque no item para acessar as seleções de menu.



Menu de Alarmes



Menu de Entradas



Menu de Saídas



Menu de Configuração



Menu de HOA



Menu de Gráficos



Página inicial



Filtro

Outros itens podem ser exibidos nas telas de menu.



O ícone de calibragem aparece nos menus de entradas de sensores e exibe o menu de calibragem



O ícone de gráfico aparece nos menus de Entrada e abre o menu Gráficos mostrando aquela entrada.



O ícone de edição aparece nos menus de detalhes de Entrada e Saída, e permite a edição de configurações



O ícone de informações aparece nos menus de Entrada e Saída no lugar do ícone Editar e é usado para sair do modo de edição e voltar à exibição de informações relacionadas àquela Entrada ou Saída.



O ícone Fechar fecha um menu e retorna ao menu anterior



O ícone Confirmar salva as alterações e retorna ao menu anterior



O ícone de filtro é usado nos menus para limitar as opções exibidas ao selecionar itens de uma lista



O ícone Excluir Caractere apaga parte de uma entrada alfanumérica



O ícone Shift é usado para caracteres maiúsculos



Os ícones de Seta Dupla aparecem no menu Gráficos e move o período do gráfico



O ícone Calendário aparece no menu gráficos e abre as configurações de Faixa de tempo



Os ícones Brilho e Esmacimento aparecem o menu de Configurações da tela



Os ícones de divisão aparecem em Editar Layout da Tela Inicial e são usados para mudar uma célula maior em duas menores



Os ícones de mesclagem aparecem em Editar Layout da Tela Inicial e são usados para mudar duas células menores em uma maior



Os ícones Mover para cima ou para baixo aparecem em Editar Layout da Tela Inicial e são usados para mover um parâmetro para cima ou para baixo na posição na tela



O ícone Excluir aparece em Editar Layout da Tela Inicial e é usado para excluir todo o conteúdo naquela seção da tela Início <task_delete>



O ícone Voltar aparece no menu Saída de Configuração MAD e retorna à lista de configurações daquela saída. <nav_back>

Visão geral do uso dos ícones

Alteração de valores numéricos

Para alterar um número, se o ícone Excluir Caractere no dígito a ser alterado. Se o novo número será negativo, comece tocando no sinal de menos. Em seguida, use o teclado numérico e o ponto decimal para digitar o número (algumas entradas devem ser números inteiros, nesse caso, o decimal será ignorado e a configuração será arredondada para o inteiro mais próximo). Quando o valor do número estiver correto, toque no ícone Confirmar para armazenar o novo valor na memória ou toque no ícone Fechar para deixar o número com o valor anterior e retornar.

Alteração de nomes

Para alterar o nome usado para identificar uma entrada ou saída, use o teclado QWERTY. Letras maiúsculas e minúsculas, números, um espaço em branco, ponto e símbolos estão disponíveis. Tocando em uma tecla e deslizando para cima inserirá o caractere no canto superior da tecla ou mostrará aquele caractere com seus possíveis acentos, se aplicável. Tocando duas vezes na tecla shift age como caps lock. Quando a palavra estiver correta, use o ícone Enter para armazenar o novo valor na memória ou o ícone Fechar para deixar a palavra com o valor anterior e retornar.

Para escolher em uma lista

Selecionando o tipo de sensor conectado a um canal de entrada, qual sensor será usado como entrada para um algoritmo de controle, as unidades de medida de uma entrada, o modo de controle usado para uma saída etc., a seleção é feita em uma lista de opções disponíveis. Deslize, se necessário, para encontrar a opção desejada e toque na opção para destacá-la. Toque no ícone Confirmar para armazenar a nova opção na memória ou no ícone Fechar para deixar a seleção com o valor anterior e retornar.

O ícone Filtro pode ser usado para limitar os itens exibidos na lista. Toque no ícone Filtro para exibir os tipos de E/S que podem ser filtrados e, em seguida, toque em qualquer um que deva ser filtrado. O mais comum é filtrar "Canais não atribuídos". Toque no ícone Confirmar para filtrar a lista ou Cancelar para mostrar todos os canais.

Modo de relé Manual-Desligado-Automático

Toque no modo de relé desejado. No modo Manual, o relé é forçado a ligar por um tempo especificado e, quando o tempo expira, o relé retorna ao modo anterior. No modo Desligado, o relé fica desligado até que seja retirado do modo Desligado. E, no modo Automático, o relé responde a pontos de ajuste de controle. Toque no ícone Retornar para voltar para as configurações do relé.

Menus de intertravamento e canais de ativação

Para selecionar quais entradas digitais ou relés intertravarão este relé (canais de intertravamento) ou que forçarão este relé a ligar (Ativar com canais), toque nos números das entradas ou dos relés. O fundo do item selecionado ficará escuro. Ao terminar de selecionar o número necessário, toque no ícone Confirmar para aceitar as alterações ou no ícone Fechar para deixar as seleções com as configurações anteriores e retornar.

4.4 Partida

Partida inicial

Depois de instalar o compartimento e conectar a unidade, o controlador está pronto para ser ligado. Conecte o controlador e ligue o interruptor de energia para fornecer energia para a unidade. O visor mostrará brevemente o logo e voltará para a exibição Início. Consulte a seção 5 abaixo para obter detalhes sobre cada uma das configurações.

Para voltar para o início, feche todos os menus ativos e toque na guia Início no topo da tela.

Menu de configuração (veja a seção 5.4)

Escolher idioma

Toque na guia Configuração no topo da tela Início. Toque em Configurações Globais. Deslize para cima ou para

baixo até que a palavra em inglês "Language" seja exibida e toque nela. Deslize para cima ou para baixo até que o seu idioma seja exibido e toque nele. Toque no ícone Confirmar para alterar todos os menus para o seu idioma.

Configurar data (se necessário)

No menu Configuração Global, deslize para cima ou para baixo até que a Data seja exibida e toque nela. Destaque o Dia e use o teclado numérico para alterar a data. Toque no ícone Confirmar para aceitar a alteração.

Configurar hora (se necessário)

No menu Configuração Global, deslize para cima ou para baixo até que a Hora seja exibida e toque nela. Destaque o dígito para mudar e use o teclado numérico para alterar a hora. Toque no ícone Confirmar para aceitar a alteração.

Configurar unidades globais de medição

No menu Configuração Global, deslize para cima ou para baixo até que Unidades Globais seja exibido e toque nela. Toque nas unidades desejadas. Toque no ícone Confirmar para aceitar a alteração.

Configurar unidades de medição de temperatura

No menu Configuração Global, deslize para cima ou para baixo até que Unidades Temp seja exibido e toque nela. Toque nas unidades desejadas. Toque no ícone Confirmar para aceitar a alteração.

Feche o menu Configurações globais. Toque na aba Entradas.

Entradas (consulte a seção 5.2)

Programar as configurações de cada entrada

Uma lista de todas as entradas disponíveis será exibida. Toque no campo Entrada S11 para acessar a tela de Detalhes. Toque no ícone Editar. Se o nome do sensor não descreve o tipo de sensor conectado, deslize para cima ou para baixo até que Tipo seja exibido. Toque no campo Tipo. Deslize para cima ou para baixo até que o tipo correto de sensor seja exibido e toque nele para destacá-lo. Toque no ícone Confirmar para aceitar a alteração. Isso o levará de volta à tela de Detalhes. Toque no ícone Editar e termine o restante das configurações de S11. Para sensores de desinfecção, escolha o sensor exato no menu Sensor. Para sensores de condutividade por contato, digite a constante da célula. Selecione as unidades de medida. Insira os pontos de ajuste e a banda morta do sensor. Configure a temperatura padrão que será usada para compensação automática de temperatura se o sinal de temperatura se tornar inválido.

Ao terminar com o S11, toque no ícone Fechar até que a lista de entradas seja exibida. Repita o processo para cada entrada.

O Elemento de entrada de temperatura do S12 deve ser definido corretamente depois que o tipo do sensor S11 foi configurado. Caso contrário, selecione o elemento de temperatura correto e configure os pontos de ajuste e a banda morta do alarme. Sensores genéricos, de desinfecção e ORP não têm sinais de temperatura e são predefinidos como Não Atribuídos.

Para calibrar a temperatura, volte à tela de Detalhes do S12, toque no ícone Calibrar e no ícone Enter para realizar uma calibragem. Se um dos cartões de entrada for um cartão de Entrada Analógica Dupla (sinal de 4-20 mA), selecione o tipo de sensor que será conectado. Selecione Fluorômetro se um Little Dipper 2 será conectado. Selecione Monitor de AI se o dispositivo pode ser calibrado por conta própria e a calibração do Intuition-6™ será apenas em unidades de mA. Selecione Transmissor se o dispositivo conectado não pode ser calibrado por conta própria e o Intuition-6™ precisará ser usado para calibrar em unidades de medida de engenharia.

Se um interruptor de fluxo ou de nível de líquido estiver conectado, D1 a D6 (o que tiver o dispositivo conectado a ele) deverá ser configurado para o tipo de Estado DI (se nenhum interruptor estiver conectado, selecione Nenhum sensor). Configure o estado que possivelmente intertravará as saídas de controle (consulte as configurações de Saídas para programar que saídas, se houver, serão intertravadas pelo interruptor). Configure o estado, se houver, que resultará em um alarme.

Se um medidor de fluxo de cabeça de contato ou de roda de pás estiver conectado, D1 a D6 (o que tiver o dispositivo conectado a ele) deverá ser configurado para aquele tipo (se nenhum medidor de fluxo estiver conectado, selecione Nenhum sensor). Configure as unidades de medida, volume/contato ou fator K etc.

Calibre o sensor

Para calibrar o sensor, retorne à lista de entradas, toque no sensor a calibrar, toque no ícone Calibrar e selecione uma das rotinas de calibragem. Para sensores genéricos e de desinfecção, comece com a Calibragem de Zero. Para condutividade sem eletrodos, comece com a Calibragem a Ar. Consulte a seção 5.2.

Toque no ícone Menu Principal. Toque no ícone Saídas.

Saídas (consulte a seção 5.3)

Programar as configurações de cada saída

Uma lista de todas as saídas disponíveis será exibida. Toque no relé a programar primeiro para acessar a tela de Detalhes. Toque no ícone Editar. Se o nome do relé não descreve o modo de controle desejado, deslize para cima ou para baixo até que o menu Modo seja exibido. Toque no menu Modo. Deslize para cima ou para baixo até que o modo de controle coreto seja exibido e toque nele. Isso o levará de volta à tela Detalhes. Toque no ícone Editar e termine o restante das configurações de saída.

Se desejar que a saída seja intertravada por um interruptor de fluxo ou outra saída ativa, entre no menu de Canais de Intertravamento e selecione o canal de entrada ou saída que intertravará esta saída.

O padrão é que a saída esteja no modo Desligado, em que a saída não reage às configurações. Quando todas as configurações para aquela saída estiverem concluídas, entre no menu Configuração de HOA e altere-a para Auto. Repita para cada saída.

Configuração da tela Início (consulte a seção 5.4.9)

Depois que o controlador tiver sido programado para a finalidade pretendida, os parâmetros exibidos na tela Início, o tamanho e a posição podem ser personalizados. O padrão é exibir as duas primeiras entradas de sensor no lado esquerdo da primeira página e o status dos oito relés no lado direito, com nada na segunda ou na terceira página opcional.

Na guia Configuração, toque em Configurações de exibição e em Editar Layout da Tela Inicial. Toque no nome do parâmetro para alterar o parâmetro mostrado. Toque nos ícones Dividir para criar dois cartões menores com um cartão maior ou nos ícones Mesclar para transformar dois cartões menores em um maior. Selecione o parâmetro a ser exibido em cada cartão. Deslize para a próxima página e adicione mais cartões, se necessário. Use o ícone de exclusão para remover tudo daquele painel de exibição de metade da tela. Use os ícones Mover para Cima ou para Baixo para mover todo o painel de exibição para cima ou para baixo.

Toque no ícone Confirmar para salvar as alterações ou Fechar para cancelar as alterações de configuração.

Partida normal

A partida é um processo simples depois que os pontos de ajuste estão na memória. Basta verificar o suprimento de produtos químicos, ligar o controlador, calibrá-lo se necessário e ele começará a controlar.

4.5 Desligamento

Para desligar o controlador, basta desligar a energia. A programação permanece na memória. É importante que o eletrodo de pH/ORP e os sensores de desinfecção permaneçam úmidos. Se a previsão do desligamento for de mais de um dia e for possível que o eletrodo seque, remova o eletrodo do tê e armazene-o em água de buffer ou da torre de arrefecimento com pH 4. Tome cuidado para evitar temperaturas congelantes ao armazenar os eletrodos de pH/ORP para evitar fratura do vidro.

5.0 OPERAÇÃO usando a tela tátil

Estas unidades controlam continuamente enquanto a energia é aplicada. A programação é realizada via tela tátil ou conexão Ethernet opcional. Consulte a seção 6.0 para obter instruções para Ethernet.

Para ver as leituras de cada sensor ou a lista de parâmetros definida pelo usuário que foi configurada, toque no ícone Início, caso não esteja nesta tela. Os menus de cada um desses parâmetros podem ser acessados diretamente ao tocar no parâmetro.

Tenha em mente que, mesmo ao percorrer os menus, a unidade continua controlando.

A estrutura dos menus é agrupada por alarmes, entradas e saídas, gráficos e MAD. No menu Configuração, estarão as configurações gerais, como o relógio, o idioma etc., que não têm uma entrada ou saída associada. Cada entrada tem o próprio menu para calibragem e seleção de unidade, conforme necessário. Cada saída tem o próprio menu de configuração, incluindo pontos de ajuste, valores de temporizador e modos de operação, conforme necessário. Cada saída tem o próprio menu de configuração, incluindo pontos de ajuste, valores de temporizador e modos de operação, conforme necessário.

VISÃO GERAL DO MENU PRINCIPAL / TELA INICIAL

ENTRADAS

Ccond (S11)	Temp (S12)
1.000 μS/cm	50,5 °F
Cond (S21)	Temp (S22)
1.000 μS/cm	50,5 °F
D1 não atribuído	D2 não atribuído
D3 não atribuído	D4 não atribuído

Lista de possíveis entradas

Condutividade por contato	Medidor de fluxo, tipo contador
Condutividade sem eletrodos	Medidor de fluxo, tipo roda de pás
Temperatura	Monitor de alimentação
pH	Contador
ORP	Contador
Desinfecção	Entrada virtual de cálculo
Genérico	Entrada virtual do sensor redundante
Transmissor/Monitor de AI	Entrada virtual do valor bruto
Fluorímetro	
Medidor de fluxo, tipo analógico	
Estado da DI	


SAIDAS

Liga/Desliga (R1)	Temporizador de fluxo (R2)
Ligado	Desligado
Timer bio (R3)	Tempo Prop (R4)
Desligado	Desligado
Lógica booleana (R5)	Lavagem do sensor (R6)
Desligado	Desligado

Lista de possíveis saídas

Liga/desliga modo de controle	Modo de ponto de ajuste duplo
Modo de controle do temporizador de fluxo	Modo de controle do temporizador de fluxo
Modo de controle de purga e alimentação	Modo de controle de lavagem da sonda
Modo de controle do temporizador de porcentagem	Modo de controle de pico
Modo de controle do temporizador de biocida	Modo de controle de saída com atraso
Modo de saída de alarme	Modo de controle de relação do medidor de fluxo
Modo de controle de tempo proporcional	Temporizador do contador
Modo de controle de pulso proporcional	Comutador Duplo
Modo de amostragem intermitente	Saída analógica, modo de retransmissão
Modo de controle manual	Saída analógica, modo de controle proporcional
Modo de controle de PID	Saída analógica, modo manual

ALARMES (Lista de alarmes ativos)

 Falha do sensor temp (S12)

TELA INICIAL (exemplo)

Ccond (S11)	Ligado/Desligado (R1)	Ligado
1000 μS/cm	Temporizador de fluxo (R2)	Desligado ○
Temp (S12)	Timer Bio (R3)	Desligado ○
50.5 °F	Tempo Prop (R4)	Desligado ○
pH (S21)	Alarme (R5)	Desligado ○
8.95	Lavagem do Sensor (R6)	Desligado ○
Temp (S22)	Retransmissão (A1)	0%
80.1 °F	Manual (A2)	0%

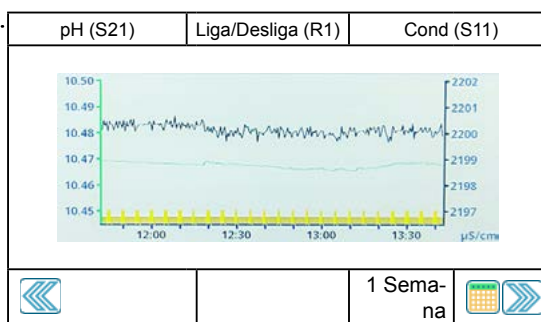
CONFIG

Valores Globais	Configurações de segurança
Configurações de Ethernet	Detalhes da Rede
Comunicações Remotas	Config. Email Relatórios
Configurações do visor	Utilitários de arquivos
Detalhes do Controlador	

MAD

Liga/Desliga (R1)	Manual	Desligado	Auto	
Temporizador de fluxo (R2)	Manual	Desligado	Auto	
Timer bio (R3)	Manual	Desligado	Auto	
Tempo Prop (R4)	Manual	Desligado	Auto	
Alarme (R5)	Manual	Desligado	Auto	
Lavagem do sensor (R6)	Manual	Desligado	Auto	

GRAFICOS



Config Graficos

Sensor Esquerdo
Limite Baixo Axis
Limite de acesso alto
Entrada Digital

Configurações adicionais:

Sensor Direito
Limite Baixo Axis
Limite Alto Axis
Range de Tempo

Config Graficos

Faixa de tempo

30 Minutos
1 Hora
2 Horas
3 Horas
6 Horas

Configurações adicionais:

12 Horas
1 Dia
1/2 semana
1 Semana
2 Semanas
4 Semanas

ENTRADAS

Ccond (S11)	Temp (S12)
1.000 µS/cm	50,5 °F
Cond (S21)	Temp (S22)
1.000 µS/cm	50,5 °F
D1 não atribuído	D2 não atribuído
D3 não atribuído	D4 não atribuído

Lista de possíveis entradas

- Condutividade por contato
- Condutividade sem eletrodos
- Temperatura
- pH
- ORP
- Desinfecção
- Genérico
- Transmissor/Monitor de AI
- Fluorômetro
- Medidor de fluxo, tipo analógico
- Estado da DI

- Medidor de fluxo, tipo contador
- Medidor de fluxo, tipo roda de pás
- Monitor de alimentação
- Contador
- Contador
- Entrada virtual de cálculo
- Entrada virtual do sensor redundante
- Entrada virtual do valor bruto

Condutividade por contato (S11)

1000 µS/cm

Alarme
Status
Valor Bruto
Temperatura

etc. O conteúdo da tela de detalhes varia com o tipo de sensor

Detalhes adicionais da entrada:

- Mínimo, máximo e médias de 24 horas
- Ganho e desvio de calibração
- Última calibração
- Tipo
- Placa do Sensor

Condutividade por contato (S11)

1000 µS/cm

Calibração de processo de um ponto
Calibração de buffer de um ponto
Calibração de ar livre (somente entradas de condutividade)
Calibração zero (somente entradas de desinfecção)

Opções adicionais de calibração:

- Calibração de buffer de dois pontos (somente entradas de pH/ORP)
- Calibração de buffer de três pontos (somente entradas de pH/ORP)
- Calibração analógica de um ponto (somente entradas de 4-20 mA)
- Calibração analógica de dois pontos (somente entradas de 4-20 mA)

Cond de contato (S11-23)

1000 µS/cm

Alarme B/B
Alarme Baixa
Alarme Alto
Alarme A/A

Configurações adicionais para condutividade por contato:

Comp Fator	Unidades
Constante da célula	Nome
Comprimento do cabo	Tipo
Calibrar	

Desinfecção (S11-23)

2,0 ppm

Alarme B/B
Alarme Baixa
Alarme Alto
Alarme A/A

Configurações adicionais do sensor de desinfecção:

Banda Morta	Ajuste Fino
Redefinir valores de calibragem	Cabo
Alarme Calibração Rqd	Calibrar
Alarme & Supressão de registro de dados	Nome
	PosiFlow®
	Tipo

Cond sem eletrodos (S11-23)

1000 µS/cm

Alarme B/B
Alarme Baixa
Alarme Alto
Alarme A/A

Configurações adicionais para condutividade sem eletrodos:

Banda Morta	Compensação de temperatura
Redefinir valores de calibragem	Fator de compensação de temperatura
Alarme Calibração Rqd	Constante da célula
Alarme & Supressão de registro de dados	Comprimento do cabo
Ajuste Fino	Calibrar
Temp Pré-Definida	Unidades
Fator Instalação	Nome
Faixa	Tipo

Genérico (S11-S23)

20,0 ppm

Alarme B/B
Alarme Baixa
Alarme Alto
Alarme A/A

Configurações adicionais do sensor genérico:

Banda Morta	Faixa baixa/alta
Redefinir valores de calibragem	Comprimento do cabo
Alarme Calibração Rqd	Calibrar
Alarme & Supressão de registro de dados	Unidades
Ajuste Fino	Eletrodo (linear ou seletivo de íon)
Sensor Pendente	Nome
Deslocamento do sensor	Tipo

Temperatura (S11-23)

20 °C

Alarme B/B
Alarme Baixa
Alarme Alto
Alarme A/A

Configurações adicionais:

Banda Morta	registro de dados
Redefinir valores de calibragem	Ajuste Fino
Alarme Calibração Rqd	Nome
Alarme & Supressão de	Elemento

Transmissor / Monitor de AI (S11-S23)

100%

Alarme B/B
Alarme Baixa
Alarme Alto
Alarme A/A

Configurações adicionais para o transmissor e o monitor da AI:

Banda Morta	Transmissor
Redefinir valores de calibragem	Valor de 4 mA
Alarme Calibração Rqd	Valor 20mA
Alarme & Supressão de registro de dados	Unidades
Ajuste Fino	Nome
	Tipo

pH (S11-23)

7,00

Alarme B/B
Alarme Baixa
Alarme Alto
Alarme A/A

Configurações adicionais do sensor de pH:

Banda Morta	Temperatura padrão
Redefinir valores de calibragem	Cabo
Alarme Calibração Rqd	Calibrar
Alarme & Supressão de registro de dados	Eletrodo
Ajuste Fino	Nome
Buffers (somente pH)	Tipo

Fluorômetro (S11-S23)

20 ppm

Alarme B/B
Alarme Baixa
Alarme Alto
Alarme A/A

Configurações adicionais do fluorômetro:

Banda Morta	Ajuste Fino
Redefinir valores de calibragem	Transmissor
Alarme Calibração Rqd	Faixa máxima do sensor
Alarme & Supressão de registro de dados	Relação corante/produto
	Nome
	Tipo

ORP (S11-23)

500 mV

Alarme B/B
Alarme Baixa
Alarme Alto
Alarme A/A

Configurações adicionais do sensor de ORP:

Banda Morta	Ajuste Fino
Redefinir valores de calibragem	Cabo
Alarme Calibração Rqd	Calibrar
Alarme & Supressão de registro de dados	Nome
	Tipo

Fluxômetro (S11-S23)

5 l/min

Alarme B/B
Alarme Baixa
Alarme Alto
Alarme A/A

Configurações adicionais do medidor de fluxo:

Banda Morta	Ajuste Fino
Apagar Fluxo Total	Transmissor
Definir Fluxo Total	Unidades de fluxo
Resetar Program.	Unidades de taxas
Redefinir valores de calibração	Máximo do medidor de fluxo
Alarme Calibração Rqd	Entrada Filtro
Alarme & Registro de dados	Nome
Supressão	Tipo

ENTRADAS DIGITAIS

ENTRADAS VIRTUAIS

Estado da DI (D1-D6)

Sem fluxo

Alarme B/B
Alarme Baixa
Alarme Alto
Alarme A/A

Configurações adicionais para estado da DI:

Men Aberto
Mensagem fechada
Bloqueio
Alarme
Alarme & Registro de dados

Tempo Total
Resetar Tempo Total
Nome
Tipo

Cálculo (V1-V6)

1000 µS/cm

Alarme B/B
Alarme Baixa
Alarme Alto
Alarme A/A

Configurações adicionais para cálculo:

Banda Morta
Entrada
Constante
Entrada 2
Constante 2
Modo Calculo
Alarme & Supressão de

registro de dados
Range Baixo
Range Alto
Ajuste Fino
Nome
Tipo

Tipo de contador

Medidor de fluxo (D1-D6)

100 gal

Alarme B/B
Alarme Baixa
Alarme Alto
Alarme A/A

Configurações adicionais para contador, medidor de fluxo:

Alarme Totalizador
Apagar Fluxo Total
Definir Fluxo Total
Resetar Program.
Alarme & Registro de dados

Supressão
Volume/Contato
Unidades de Fluxo
Nome
Tipo

Redundante (V1-V6)

1000 µS/cm

Alarme B/B
Alarme Baixa
Alarme Alto
Alarme A/A

Configurações adicionais para redundante:

Alarme Desvio
Banda Morta
Alarme & Supressão de registro de dados
Modo

Entrada
Entrada 2
Nome
Tipo

Tipo de roda de pás

Medidor de fluxo (D1-D6)

100 g/m

Alarme B/B
Alarme Baixa
Alarme Alto
Alarme A/A

Configurações adicionais para roda de pás, medidor de fluxo:

Banda Morta
Alarme & Registro de dados
Supressão
Definir Fluxo Total
Alarme Totalizador
Apagar Fluxo Total

Fator K
Unidades de Fluxo
Unidades Proporção
Ajuste Fino
Nome
Tipo

Valor bruto (V1-V6)

1.000 µS/cm

Alarme B/B
Alarme Baixa
Alarme Alto
Alarme A/A

Configurações adicionais para valor bruto:

Banda Morta
Alarme & Supressão de registro de dados
Entrada
Ajuste Fino
Nome

Tipo

Monitor de alimentação (D1-D6)

1,0 gal

Alarme B/B
Alarme Baixa
Alarme Alto
Alarme A/A

Configurações adicionais para o monitor de alimentação:

Alarme Totalizador
Apagar Fluxo Total
Definir Fluxo Total
Resetar Program.
Modo Alarme Tot
Modo Alarme Vaz
Delay Alarme Vazão
Apagar Alarme Vazão
Banda Morta

Tempo Reativação
Volume/Contato
Unidades de Fluxo
Unidades Proporção
Ajuste Fino
Saída
Nome
Tipo

Somente se o modo HVAC está desativado

Contador da DI (D1-D6)

1000

Alarme B/B
Alarme Baixa
Alarme Alto
Alarme A/A

Configurações adicionais para contador da DI:

Banda Morta
Alarme & Registro de dados
Supressão
Alarme Totalizador
Redefinir total
Definir total

Resetar Program.
Unidades
Unidades Proporção
Unidades por pulso
Ajuste Fino
Nome
Tipo

SAIDAS

Liga/Desliga (R1)	Temporizador de fluxo (R2)
Ligado	Desligado
Timer bio (R3)	Tempo Prop (R4)
Desligado	Desligado
Saída de Alarme (R5)	Lavagem do sensor (R6)
Desligado	Desligado

Lista de possíveis saídas

Liga/desliga modo de controle
 Modo de controle do temporizador de fluxo
 Modo de controle de purga e alimentação
 Modo de controle do temporizador de porcentagem
 Modo de controle do temporizador de biocida
 Modo de saída de alarme
 Modo de controle de tempo proporcional
 Modo de controle de pulso proporcional
 Modo de amostragem intermitente
 Modo de controle manual
 Modo de controle de PID

Modo de ponto de ajuste duplo
 Modo de controle do temporizador
 Modo de controle de lavagem da sonda
 Modo de controle de pico
 Modo de controle de saída com atraso
 Modo de controle de relação do medidor de fluxo
 Temporizador do contador
 Comutador Duplo
 Saída analógica, modo de retransmissão
 Saída analógica, modo de controle proporcional
 Saída analógica, modo manual

Liga/Desliga (R1)

Off

Status
 Tempo ligado
 Horário de 24 horas
 Tempo Total

etc. O conteúdo da tela de detalhes varia com o tipo de saída

Detalhes adicionais da entrada:

Alarme
 Valor de entrada
 Modo
 Tipo de relé

SAÍDAS DE RELÉS E SAÍDAS VIRTUAIS (CONTROLE)

Ligado/Desligado (R1-R6, C1-C6)

Off

Config MAD
 Setpoint
 Banda morta
 Período Ciclo Trabalho

Configurações adicionais para o modo liga/desliga:

Ciclo Trabalho	Ativar com canais
Tempo Delay Ligado	Ciclo mínimo do relé
Tempo Delay Desligado	Limite de tempo manual
Tempo Máximo Diário	Resetar Tempo Total
Tem Limite Saida	Entrada
Apagar Tempo Fora	Direção
Canais Intertravamento	Nome
	Modo

Temporizador de Fluxo (R1-R6, C1-C6)

Off

Config MAD
 Duração da alimentação
 Volume acumulado
 Reinicie Timer



Configurações adicionais para o modo de temporizador de fluxo:

Tempo Máximo Diário	Limite de tempo manual
Tem Limite Saida	Resetar Tempo Total
Apagar Tempo Fora	Entrada Vazão
Canais Intertravamento	Entrada Vazão 2
Ativar com canais	Nome
Ciclo mínimo do relé	Modo

SAÍDAS DE RELÉS E SAÍDAS VIRTUAIS (CONTROLE)

Somente se o modo HVAC está ativado

Purga e alimentação (R1-R6, C1-C16)

Off  

Config MAD
Temp Limite Dosa
Tempo Máximo Diário
Apagar Tempo Fora

Deslize para ver configurações adicionais do modo de purga e alimentação:

Canais Intertravamento
Ativar com canais
Ciclo mínimo do relé
Limite de tempo manual

Resetar Tempo Total
Purga
Nome
Modo

Não disponível para saídas virtuais

Controle de atraso (R1-R6)

Off

Config MAD
Condutor
Nivelamento de desgaste*
Tempo de ciclo de desgaste*

Configurações adicionais para o modo de controle de atraso:



Modo de ativação*
Ponto de ajuste
Ponto de ajuste 2
Banda morta
Tempo de atraso*
Limite de tempo da saída
Apagar Tempo Fora
Canais Intertravamento

Ativar com Canais
Ciclo de Relé Min
Tem Limite Man
Resetar Tempo Total
Nome
Modo

* Consulte a seção 5.3.18

Somente se o modo HVAC está ativado

Purga e depois alimentação (R1-R6 C1-C6)

Of  

Config MAD
% Dosagem
Temp Limite Dosa
Reinicie Timer



Configurações adicionais para o modo de purga e depois alimentação:

Tempo Máximo Diário
Tem Limite Saida
Apagar Tempo Fora
Canais Intertravamento
Ativar com canais
Ciclo mínimo do relé

Limite de tempo manual
Resetar Tempo Total
Purga
Nome
Modo

Somente se for tipo de relé de pulso

Vazão proporcional (R1-R6, C1-C6)

Off  

Config MAD
Target
Capac. Bomba
Ajustes Bomba



Configurações adicionais para o modo de controle de fluxo proporcional:

Peso Específico
Taxa máxima
Limite de tempo da saída
Apagar Tempo Fora
Canais Intertravamento
Ativar com Canais

Tem Limite Man
Resetar Tempo Total
Entrada Vazão
Entrada de Ciclos
Limite Ciclos Baixa
Nome
Modo

Somente se o HVAC está desativado

Temporizador % (R1-R6, C1-C6)

Off  



Config MAD
Período Amostra
% Dosagem
Tem Limite Saida

Configurações adicionais para o modo de temporizador de porcentagem:

Apagar Tempo Fora
Canais Intertravamento
Ativar com canais
Ciclo mínimo do relé

Limite de tempo manual
Resetar Tempo Total
Nome
Modo

Temporizador do contador (R1-R6, C1-C6)

Off  

Config MAD
Duração Dosagem
Acumulador Setpoint
Redefinir tempo



Configurações adicionais para o modo de temporizador do contador:

Tempo Máximo Diário
Tem Limite Saida
Apagar Tempo Fora
Canais Intertravamento
Ativar com canais
Ciclo mínimo do relé

Limite de tempo manual
Resetar Tempo Total
Entrada
Nome
Modo

Somente se o modo HVAC está ativado

Temporizador biocida (R1-R6, C1-C6)

Off  


Config MAD
Evento 1 (a 10)
Repetição
Semana
Dia
Inicio
Duração

Configurações adicionais para o modo de temporizador de biocida:

Purga
Tempo Pré-Purga
Pré-Purga Para
Entrada Cond
Bloquear Purga
Intertravamento - Delay
Canais Intertravamento

Ativar com canais
Ciclo mínimo do relé
Limite de tempo manual
Resetar Tempo Total
Nome
Modo

Alarme (R1-R6, C1-C6)

Off  



Config MAD
Modo Alarme
Tempo Delay Ligado
Tempo Delay Desligado

Configurações adicionais para o modo de alarme:

Selecione Alarme
Saída
Canais Intertravamento
Ativar com canais
Ciclo mínimo do relé

Limite de tempo manual
Resetar Tempo Total
Nome
Modo

Tempo Prop (R1-R6, C1-C6)

Off  

Config MAD
Ponto de ajuste
Banda proporcional
Período Amostra



Configurações adicionais para o modo de tempo proporcional:

Tempo Máximo Diário
Tem Limite Saida
Apagar Tempo Fora
Canais Intertravamento
Ativar com canais
Ciclo mínimo do relé

Limite de tempo manual
Resetar Tempo Total
Entrada
Direção
Nome
Modo

Somente se o modo HVAC está ativado

Entrada Amostragem (R1-R6, C1-C6)

Off  

Config MAD
Ponto de ajuste
Banda proporcional
Banda Morta



Configurações adicionais para o modo de amostragem intermitente:

Tempo de Amostra
Tempo de retenção
Drenagem máxima
Tempo de espera
Tem Limite Saida
Apagar Tempo Fora
Canais Intertravamento
Ativar com Canais

Ciclo de Relé Min
Tem Limite Man
Resetar Tempo Total
Entrada Cond
Amostra
Nome
Modo

SAÍDAS DE RELÉS E SAÍDAS VIRTUAIS (CONTROLE)

Manual (R1-R6, C1-C6)

Off  

Config MAD
Tempo Delay Ligado
Tempo Delay Desligado
Tem Limite Saída

Configurações adicionais para o modo manual:

Apagar Tempo Fora	Nome
Canais de intertravamento	Modo
Ciclo mínimo do relé	
Limite de tempo manual	
Resetar Tempo Total	

Controle de pico (R1-R6, C1-C6)

Off  



Config MAD
Ponto de ajuste
Setpoint Pico
Banda Morta

Configurações adicionais para o modo de controle de pico:

Tempo de Início	Apagar Tempo Fora
Periodo Ciclo Trabalho	Canais Intertravamento
Ciclo Trabalho	Ativar com Canais
Evento 1 (a 6)	Ciclo de Relé Min
Repetição	Tem Limite Man
Semana	Resetar Tempo Total
Dia	Entrada
Início	Direção
Duração	Nome
Tempo Máximo Diário	Modo
Tem Limite Saída	

Somente se for tipo de relé de pulso

Pulso Prop (R1-R6, C1-C6)



Off  

Config MAD
Ponto de ajuste
Banda proporcional
Saída mínima/máxima

Configurações adicionais para o modo de pulso proporcional:

Taxa máxima	manual
Canais de intertravamento	Resetar Tempo Total
Ativar com canais	Entrada
Ciclo mínimo do relé	Direção
Limite de tempo	Nome
	Mod

Relação do Medidor de Fluxo (R1-R6, C1-C6)

Off  



Config MAD
Volume do acumulador
Volume da sangria
Reinicie Timer

Configurações adicionais para a taxa do medidor de fluxo:

Tempo Máximo Diário	Medidor de compensação
Tem Limite Saída	Medidor de compensação
Apagar Tempo Fora	Medidor de sangria
Canais Intertravamento	Medidor de sangria 2
Ativar com canais	Entrada de perturbação
Ciclo mínimo do relé	Nome
Limite de tempo manual	Modo
Redefinir tempo total	

Somente se o modo HVAC está desativado | Somente se tipo de relé de pulso

Controle de PID (R1-R6, C1-C6)



Off  

Config MAD
Ponto de ajuste
Ganho
Banda Proporcional

Configurações adicionais para o modo de controle de PID:

Tempo Integral	Modelo Ganho
Ganho Integral	Tem Limite Saída
Tempo Derivativo	Apagar Tempo Fora
Ganho Derivativo	Canais Intertravamento
Redefinir PID integral	Ativar com canais
Saída mínima	Ciclo mínimo do relé
Saída máxima	Limite de tempo manual
Taxa máxima	Resetar Tempo Total
Entrada	Nome
Direção	Modo
Entrada mínima	
Entrada máxima	

Computador Duplo (R1-R6, C1-C6)



Off  

Config MAD
Switch On
Ativar On
Tempo Delay Ligado

Configurações adicionais para o modo de computador duplo:

Switch Off	Canais Intertravamento
Ativar O	Ativar com Canais
Tempo Delay Desligado	Ciclo de Relé Min
Tem Limite Man	Resetar Tempo Total
Tempo Máximo Diário	Nome
Tem Limite Saída	Modo
Apagar Tempo Fora	

Duplo Setpoint (R1-R6, C1-C6)

Off  



Config MAD
Ponto de ajuste
Ponto de ajuste 2
Banda Morta

Configurações adicionais para o modo de ponto de ajuste duplo:

Periodo Ciclo Trabalho	Ativar com canais
Ciclo Trabalho	Ciclo mínimo do relé
Tempo Delay Ligado	Limite de tempo manual
Tempo Delay Desligado	Resetar Tempo Total
Tem Limite Saída	Entrada
Apagar Tempo Fora	Direção
Canais Intertravamento	Nome
	Modo

Somente se o modo HVAC está desativado

Controle de temporizador (R1-R6, C1-C6)



Off  

Config MAD
Evento 1 (a 10)
Repetição
Hora

Configurações adicionais para o modo de controle de temporizador:

Semana	Apagar Tempo Fora
Dia	Canais Intertravamento
Evento por Dia	Ativar com canais
Início	Ciclo mínimo do relé
Duração	Limite de tempo manual
Intertravamento - Delay	Resetar Tempo Total
Tem Limite Saída	Nome
	Modo

Lavagem do sensor (R1-R6, C1-C6)



Off  

Config MAD
Evento 1 (a 10)
Repetição
Hora

Configurações adicionais para o modo de lavagem do sensor:



Semana	Tempo Retenção
Dia	Canais Intertravamento
Evento por Dia	Ativar com canais
Início	Ciclo mínimo do relé
Duração	Limite de tempo manual
Entrada	Resetar Tempo Total
Entrada 2	Nome
Modo Sensor	Modo

Não disponível para saídas virtuais

Retransmitir (A1-A2, C1-C6)	
Off	 
Config MAD Valor 4mA Valor 20mA Saída Manual	

Configurações adicionais para o modo de retransmissão:



Saída de erro
Resetar Tempo Total
Entrada
Nome
Modo

Controle Prop (A1-A2, C1-C6)	
Off	 
Config MAD Ponto de ajuste Banda proporcional Saída Mínima	

Configurações adicionais para o modo de controle proporcional:

Saída Máxima
Tem Limite Saída
Apagar Tempo Fora
Canais Intertravamento
Ativar com Canais
Saída Manual
Tempo de redefinição de limite

de tempo total manual
Modo Saída Off
Erro Saída
Entrada
Direção
Nome
Modo



Controle PID (A1-A2, C1-C6)	
Off	 
Config MAD Ponto de ajuste Ganho Ganho Proporcional	

Configurações adicionais para o modo de controle de PID:

Tempo Integral
Ganho Integral
Tempo Derivativo
Ganho Derivativo
Resetar PID Integral
Saída Mínima
Saída Máxima
Maxima Proporção
Tem Limite Saída
Apagar Tempo Fora
Canais Intertravamento
Ativar com Canais

Saída Manual
Tem Limite Man
Modo de Saída O
Erro Saída
Resetar Tempo Total
Entrada
Direção
Entrada mínima
Entrada máxima
Modelo Ganho
Nome
Modo



Não disponível para saídas virtuais

Controle Manual (A1-A2)	
Off	 
Config MAD Canais Intertravamento Ativar com canais Ciclo mínimo do relé	

Configurações adicionais para o modo de controle manual:

Tem Limite Man
Resetar Tempo Total

Nome
Modo



Vazão Proporcional (A1-A2, C1-C6)	
Off	 
Config MAD Target Valor Bomba Ajustes Bomba	

Configurações adicionais para o modo de controle de fluxo proporcional:

Peso Especifico
Tem Limite Saída
Apagar Tempo Fora
Canais Intertravamento
Ativar com Canais
Saída Manual
Tem Limite Man
Modo Saída Off

Saída de Erro
Resetar Tempo Total
Entrada Vazão
Entrada de Ciclos
Limite Ciclos Baixa
Nome
Modo

Não disponível para saídas virtuais

Saída de Atraso (A1-A2)	
Off	 
Config MAD Condutor Redefinir tempo total Limite de tempo da saída	

Configurações adicionais para o modo de saída de atraso:

Redefinir expiração da saída
Nivelamento de desgaste
Tempo do ciclo de desgaste
Nome
Modo

MENU DE CONFIGURAÇÃO

Valores Globais	Configurações de segurança
Configurações de Ethernet	Detalhes da Rede
Comunicações Remotas	Config. Email Relatórios
Configurações do visor	Utilitários de arquivos
Detalhes do Controlador	

Comunicações Remotas

Status Comum.
Formato Dados
Porta de Dados
Registro Verboso

Deslize para configurações adicionais para Comunicações Remotas:

Identificação do Equip.
Rede

Arquivo de Serviços

Estado Transferê Arquivo
Exportar registro de dados
Exportar Registro Periódico
Exportar Registro Eventos

Deslize para ver definições adicionais de utilitários de arquivos:

Exportar registro do sistema
Exportar arquivo de configuração do usuário
Importar Config Usuário
Reparar Sistema de Arquivos de Rede
Restaurar Config Padrão

Atualização Software

Valores Globais

Data
Tempo
Nome
Localização

Deslize para ver configurações adicionais de valores globais:

Unidades Globais
Unidades de temperatura
Delay Alarme
Modos de HVAC

Linguagem

Detalhes do Controlador

Controlador
Nome do produto
Número de Série
Ultimo Reg. Dados

Deslize para ver definições adicionais de detalhes do controlador:

Versão Soft
Placa Voltag
Placa AO
Placa Sensor # 1
Versão do software
Placa do sensor n° 2
Versão do software
Último registro de dados
Entradas digitais
Versão Soft
Placa de rede
Versão do software

Potência da bateria
Temperatura do processador
Temperatura da rede
Temperatura da placa de E/S 1
Temperatura da placa de E/S 2
Temperatura da rede
Alimentação +5 V
Fornecer +3.3 Volts

Configuração Tela

Editar Layout da Tela Inicial
Proteção contra Respingo
Ativar Proteção Contra Respingo
Ajustar Tela

Deslize para ver definições adicionais de configurações da tela:

Tempo Atenuado Aut.
Teclado Beep

Config. Email Relatórios

Relatório n° 1 a n° 4
Endereços de e-mail
Servidor de e-mail
Servidor SMTP

Deslize para ver definições adicionais de configurações de relatórios via e-mail:

Porta SMTP
Do endereço
Nome de usuário do ASMTMP
Senha ASMTMP
Destinatários do Relatório de Teste
Enviar Relatório de Teste por Email
Configurações dos relatórios n° 1-4:
Tipo de relatório
Destino Email
Repetição (relatórios/gráfico de registro de dados/resumo)
Relatórios por dia (relatórios/gráfico de registro de dados/resumo)
Dia (relatórios/gráfico de registro de dados/resumo)
Dia do mês (relatórios/gráfico de registro de dados/resumo)
Hora do relatório (relatórios/gráfico de registro de dados/resumo)
Frequência do registro (Relatório do registro de dados)
Modo de alarme (Relatório de alarmes)
Alarmes selecionados (Relatório de alarmes)
Atraso dos alarmes (Relatório de alarmes)Modo de alarme (Relatório de alarmes)
Anexar resumo (relatório de alarmes)

Configurações de segurança

Logout Controlador
Segurança
Senha local

Configurar Rede

Configurar DHCP
IP Controlador
Mascara de Rede
Gateway de Rede

Deslize para ver definições adicionais de configurações de Ethernet:

Servidor DNS
Servidor Web
Esquema de Cores da Web
Atraso de Alarme Fluente
TCP Tempo Fora
Status Fluent
Status Tempo Conexão
Periodo de Atualização

Tempo Excedido Resposta

Detalhes da Rede

Status Ethernet
Alarme
Status DHCP
IP Controlador

Deslize para obter informações adicionais sobre os detalhes da Ethernet:

Mascara de Rede
Gateway de Rede
Servidor DNS
Servidor Web
Endereço MAC
Últ Acesso Fluent
Últ Config Fluent
Status do Live Connect

5.1 Menu de Alarmes

Toque no ícone Alarmes para ver uma lista de alarmes ativos. Se houver mais de seis alarmes ativos, o ícone Página para Baixo será exibido; toque nele para acessar a próxima página de alarmes.

Toque no ícone Menu Principal para voltar para a tela anterior.

5.2 Menu de Entradas

Toque no ícone Entradas para ver uma lista de todas as entradas digitais e de sensores.

Toque na entrada para acessar os detalhes, a calibragem (se aplicável) e as configurações dela.

Detalhes de entrada dos sensores

Os detalhes de entrada de qualquer tipo de sensor incluem a leitura do valor atual, os alarmes, o sinal bruto (não calibrado), o tipo do sensor e o ganho e o deslocamento da calibragem. Se o sensor tem compensação automática de temperatura, os valores e alarmes de temperatura do sensor, a leitura do valor de resistência da temperatura e o tipo de elemento de temperatura necessário também são exibidos em um menu separado de entrada do sensor.

Calibração

Toque no ícone Calibragem para calibrar o sensor. Selecione a calibragem a realizar: Calibragem de Processo de um ponto, Buffer de um ponto ou Buffer de dois pontos. Nem todas as opções de calibragem estão disponíveis para todos os tipos de sensores.

Calibragem de processo de um ponto

Novo valor

Digite o valor real do processo conforme determinado por outro medidor ou análise de laboratório e toque em Confirmar.

Calibragem com sucesso ou com falha

Se for bem-sucedida, toque em Confirmar para armazenar a nova calibragem na memória.

Caso contrário, é possível tentar a calibragem novamente ou cancelar. Consulte a Seção 8 para diagnosticar uma falha na calibragem.

Calibragem de buffer de um ponto, Calibragem do zero do sensor genérico ou de desinfecção, Calibragem de ar de condutividade

Calibragem desativa controle

Toque em Confirmar para continuar ou Cancelar para interromper

Temperatura do buffer (aparece apenas se nenhum sensor de temperatura é detectado para tipos de sensores que usam compensação automática de temperatura)

Digite a temperatura do buffer e toque em Confirmar.

Valor do buffer (aparece somente para um ponto de calibração, exceto quando o reconhecimento automático do buffer é usado)

Digite o valor do buffer sendo usado

Lavagem do sensor

Remova o sensor do processo, lave-o e coloque-o na solução do buffer (ou água sem oxidante para Calibragem de zero ou ar para a Calibragem de condutividade em ar aberto). Toque em Confirmar quando terminar.

Estabilização

Quando a temperatura (se aplicável) e o sinal do sensor estão estáveis, o controlador avança automaticamente para o próximo passo. Se eles não estabilizarem, será possível avançar manualmente para o próximo passo pressionando Confirmar.

Calibragem com sucesso ou com falha

Se for bem-sucedida, toque em Confirmar para armazenar a nova calibragem na memória.

Caso contrário, é possível tentar a calibragem novamente ou cancelar. Consulte a Seção 8 para diagnosticar uma falha na calibragem.

Retomar controle

Substitua o sensor no processo e toque em Confirmar quando estiver pronto para retomar o controle.

Calibragem de buffer de dois pontos

Calibragem desativa controle

Toque em Confirmar para continuar ou Cancelar para interromper

Temperatura do buffer (aparece apenas se nenhum sensor de temperatura é detectado para tipos de sensores que usam compensação automática de temperatura)

Digite a temperatura do buffer e toque em Confirmar.

Primeiro valor do buffer (não aparece se o reconhecimento automático do buffer é usado)

Digite o valor do buffer sendo usado

Lavagem do sensor

Remova o sensor do processo, lave-o e coloque-o na solução do buffer. Toque em Confirmar quando terminar.

Estabilização

Quando a temperatura (se aplicável) e o sinal do sensor estão estáveis, o controlador avança automaticamente para o próximo passo. Se eles não estabilizarem, será possível avançar manualmente para o próximo passo tocando em Confirmar.

Segunda temperatura do buffer (aparece apenas se nenhum sensor de temperatura é detectado para tipos de sensores que usam compensação automática de temperatura)

Digite a temperatura do buffer e pressione Confirmar.

Segundo valor do buffer (não aparece se o reconhecimento automático do buffer é usado)

Digite o valor do buffer sendo usado

Lavagem do eletrodo

Remova o sensor do processo, lave-o e coloque-o na solução do buffer. Toque em Confirmar quando terminar.

Estabilização

Quando a temperatura (se aplicável) e o sinal do sensor estão estáveis, o controlador avança automaticamente para o próximo passo. Se eles não estabilizarem, será possível avançar manualmente para o próximo passo tocando em Confirmar.

Calibragem com sucesso ou com falha

Se for bem-sucedida, toque em Confirmar para armazenar a nova calibragem na memória. A calibragem ajusta o deslocamento e o ganho (inclinação) e exibe os novos valores. Caso contrário, é possível tentar a calibragem novamente ou cancelar. Consulte a Seção 8 para diagnosticar uma falha na calibragem.

Retomar controle

Substitua o sensor no processo e toque em Confirmar quando estiver pronto para retomar o controle.

Calibragem de buffer de três pontos (somente sensores de pH)

Calibragem desativa controle

Toque em Confirmar para continuar ou Cancelar para interromper

Temperatura do buffer (só aparece se nenhum sensor de temperatura é detectado)

Digite a temperatura do buffer e toque em Confirmar.

Primeiro valor do buffer (não aparece se o reconhecimento automático do buffer é usado)

Digite o valor do buffer sendo usado

Lavagem do sensor

Remova o sensor do processo, lave-o e coloque-o na solução do buffer. Toque em Confirmar quando terminar.

Estabilização

Quando a temperatura (se aplicável) e o sinal do sensor estão estáveis, o controlador avança automaticamente para o próximo passo. Se eles não estabilizarem, será possível avançar manualmente para o próximo passo tocando em Confirmar.

Segunda temperatura do buffer(só aparece se nenhum sensor de temperatura é detectado)

Digite a temperatura do buffer e toque em Confirmar.

Segundo valor do buffer (não aparece se o reconhecimento automático do buffer é usado)

Digite o valor do buffer sendo usado

Lavagem do eletrodo

Remova o sensor do processo, lave-o e coloque-o na solução do buffer. Toque em Confirmar quando terminar.

Estabilização

Quando a temperatura (se aplicável) e o sinal do sensor estão estáveis, o controlador avança automaticamente para o próximo passo. Se eles não estabilizarem, será possível avançar manualmente para o próximo passo tocando em Confirmar.

Terceira temperatura do buffer (só aparece se nenhum sensor de temperatura é detectado)

Digite a temperatura do buffer e toque em Confirmar.

Terceiro valor do buffer (não aparece se o reconhecimento automático do buffer é usado)

Digite o valor do buffer sendo usado

Lavagem do eletrodo

Remova o sensor do processo, lave-o e coloque-o na solução do buffer. Toque em Confirmar quando terminar.

Estabilização

Quando a temperatura (se aplicável) e o sinal do sensor estão estáveis, o controlador avança automaticamente para o próximo passo.

Calibragem com sucesso ou com falha

Se for bem-sucedida, toque em Confirmar para armazenar a nova calibragem na memória. A calibragem ajusta o deslocamento, o ganho (inclinação) e o ponto médio da calibragem, e exibe os novos valores. Caso contrário, é possível tentar a calibragem novamente ou cancelar. Consulte a Seção 7 para diagnosticar uma falha na calibragem.

Retomar controle

Substitua o sensor no processo e toque em Confirmar quando estiver pronto para retomar o controle.

Calibragem analógica de um ponto

OK desativar o controle? Toque em Confirmar para continuar ou Cancelar para interromper.

Valor de entrada

Digite o valor em mA que o transmissor enviará. Toque em Confirmar para continuar ou Cancelar para interromper.

Digite o sinal de entrada do valor especificado

Certifique-se de que o transmissor está enviando o sinal desejado de mA. Toque em Confirmar para continuar ou Cancelar para interromper.

Calibragem automática do circuito em andamento

Calibragem com sucesso ou com falha

Se bem-sucedida, toque em Confirmar para salvar os resultados da calibragem. O deslocamento calculado será exibido.

Caso contrário, é possível tentar a calibragem novamente ou cancelar. Também é possível restaurar a calibragem para o padrão de fábrica. A calibragem falhará se o valor de mA medido tiver uma diferença superior a 2 mA do Valor de entrada digitado.

Restaurar o sinal de entrada para o valor do processo

Coloque o transmissor de volta no modo normal de medição, se necessário, e toque em Confirmar quando estiver pronto para retomar o controle.

Calibragem analógica de dois pontos

OK desativar o controle? Toque em Confirmar para continuar ou Cancelar para interromper.

Valor de entrada

Digite o valor em mA que o transmissor enviará. Toque em Confirmar para continuar ou Cancelar para interromper.

Digite o sinal de entrada do valor especificado

Certifique-se de que o transmissor está enviando o sinal desejado de mA. Toque em Confirmar para continuar ou Cancelar para interromper.

Calibragem automática do circuito em andamento

Segundo valor de entrada

Digite o valor em mA que o transmissor enviará. Toque em Confirmar para continuar ou Cancelar para interromper.

Digite o sinal de entrada do valor especificado

Certifique-se de que o transmissor está enviando o sinal desejado de mA. Toque em Confirmar para continuar ou Cancelar para interromper.

Calibragem automática do circuito em andamento

Calibragem com sucesso ou com falha

Se bem-sucedida, toque em Confirmar para salvar os resultados da calibragem. O deslocamento e o ganho calculados serão exibidos.

Caso contrário, é possível tentar a calibragem novamente ou cancelar. Também é possível restaurar a calibragem para o padrão de fábrica. A calibragem falhará se o deslocamento for superior a 2 mA ou se o ganho não estiver entre 0,5 e 2,0.

Restaurar o sinal de entrada para o valor do processo

Coloque o transmissor de volta no modo normal de medição, se necessário, e toque em Confirmar quando estiver pronto para retomar o controle.

5.2.1 Condutividade por contato

Configurações

Toque no ícone Configurações para visualizar ou alterar as configurações relacionadas ao sensor.

Alarme	Limites de alarme baixo-baixo, baixo, alto e alto-alto podem ser configurados.
Banda Morta	Esta é a zona neutra do alarme. Por exemplo, se o alarme alto é 3.000 e a banda morta é 10, o alarme ativará em 3.001 e desativará em 2.990.
Resetar Valores de Cal	Entre neste menu para redefinir a calibragem do sensor para o padrão de fábrica.
Alarme de calibragem necessária	Para obter uma mensagem de alarme como lembrete para calibrar o sensor de forma regular, digite o número de dias entre as calibrações. Configure-o para 0 se não forem necessários lembretes.
Alarme & Registro de dados	Se algum dos relés ou das entradas digitais for selecionado, qualquer alarme relacionado a esta entrada será suprimido se o relé selecionado ou a entrada digital estiver ativa. Ao mesmo tempo, todos os registros de dados e gráficos contendo a entrada não mostrarão dados durante a ativação.
Ajuste Fino	Aumente a porcentagem do fator de suavização para amortecer a resposta a mudanças. Por exemplo, com fator de suavização de 10%, a próxima leitura mostrada consistirá de uma média de 10% dos valores anteriores e 90% do valor atual.

Temp Pré-Definida	Se o sinal de temperatura for perdido em algum momento, o controlador usará a configuração de Temperatura padrão para a compensação de temperatura.
Cabo	O controlador automaticamente compensa erros na leitura causados pela variação no comprimento do cabo.
Calibrar	A compensação do comprimento do cabo depende da bitola do fio usado para estender o cabo
Constante da célula	Não altere, a não ser que instruído pela fábrica.
Compensação de temperatura	Selecione entre o método padrão de compensação de temperatura com NaCl ou um método linear de %/graus C.
Fator de compensação de temperatura	Este menu é exibido apenas se a Compensação linear de temperatura é selecionada. Altere %/grau C para corresponder à química sendo medida. A água padrão é 2%.
Unidades	Selecione as unidades de medida para a condutividade.
Nome	É possível alterar o nome usado para identificar o sensor.
Tipo	Selecione o tipo de sensor a ser conectado.

5.2.2 Condutividade sem eletrodos

Configurações

Toque no ícone Configurações para visualizar ou alterar as configurações relacionadas ao sensor.

Alarme	Limites de alarme baixo-baixo, baixo, alto e alto-alto podem ser configurados.
Banda Morta	Esta é a zona neutra do alarme. Por exemplo, se o alarme alto é 3.000 e a banda morta é 10, o alarme ativará em 3.000 e desativará em 2.990.
Resetar Valores de Cal	Entre neste menu para redefinir a calibragem do sensor para o padrão de fábrica.
Alarme de calibragem necessária	Para obter uma mensagem de alarme como lembrete para calibrar o sensor de forma regular, digite o número de dias entre as calibrações. Configure-o para 0 se não forem necessários lembretes.
Alarme & Registro de dados	Se algum dos relés ou das entradas digitais for selecionado, qualquer alarme relacionado a esta entrada será suprimido se o relé selecionado ou a entrada digital estiver ativa. Ao mesmo tempo, todos os registros de dados e gráficos contendo a entrada não mostrarão dados durante a ativação.
Ajuste Fino	Aumente a porcentagem do fator de suavização para amortecer a resposta a mudanças. Por exemplo, com fator de suavização de 10%, a próxima leitura mostrada consistirá de uma média de 10% dos valores anteriores e 90% do valor atual.
Temp Pré-Definida	Se o sinal de temperatura for perdido em algum momento, o controlador usará a configuração de Temperatura padrão para a compensação de temperatura.
Fator Instalação	Não altere, a não ser que instruído pela fábrica.
Cabo	O controlador automaticamente compensa erros na leitura causados pela variação no comprimento do cabo.
Calibrar	A compensação do comprimento do cabo depende da bitola do fio usado para estender o cabo
Constante da célula	Não altere, a não ser que instruído pela fábrica.
Range	Selecione a faixa de condutividade que melhor corresponde às condições que o sensor enfrentará.
Compensação de temperatura	Selecione entre o método padrão de compensação de temperatura com NaCl ou um método linear de %/graus C.
Fator de compensação de temperatura	Este menu é exibido apenas se a Compensação linear de temperatura é selecionada. Altere %/grau C para corresponder à química sendo medida. A água padrão é 2%.
Unidades	Selecione as unidades de medida para a condutividade.

Nome	É possível alterar o nome usado para identificar o sensor.
Tipo	Selecione o tipo de sensor a ser conectado.

5.2.3 Temperatura

Configurações

Toque no ícone Configurações para visualizar ou alterar as configurações relacionadas ao sensor.

Alarme	Limites de alarme baixo-baixo, baixo, alto e alto-alto podem ser configurados.
Banda Morta	Esta é a zona neutra do alarme. Por exemplo, se o alarme alto é 100 e a banda morta é 1, o alarme ativará em 100 e desativará em 99.
Resetar Valores de Cal	Entre neste menu para redefinir a calibragem do sensor para o padrão de fábrica.
Alarme de calibragem necessária	Para obter uma mensagem de alarme como lembrete para calibrar o sensor de forma regular, digite o número de dias entre as calibrações. Configure-o para 0 se não forem necessários lembretes.
Alarme & Registro de dados	Se algum dos relés ou das entradas digitais for selecionado, qualquer alarme relacionado a esta entrada será suprimido se o relé selecionado ou a entrada digital estiver ativa. Ao mesmo tempo, todos os registros de dados e gráficos contendo a entrada não mostrarão dados durante a ativação.
Ajuste Fino	Aumente a porcentagem do fator de suavização para amortecer a resposta a mudanças. Por exemplo, com fator de suavização de 10%, a próxima leitura mostrada consistirá de uma média de 10% dos valores anteriores e 90% do valor atual.
Nome	É possível alterar o nome usado para identificar o sensor.
Elemento	Selecione o tipo específico de sensor de temperatura a ser conectado.

5.2.4 pH

Configurações

Toque no ícone Configurações para visualizar ou alterar as configurações relacionadas ao sensor.

Alarme	Limites de alarme baixo-baixo, baixo, alto e alto-alto podem ser configurados.
Banda Morta	Esta é a zona neutra do alarme. Por exemplo, se o alarme alto é 9,50 e a banda morta é 0,05, o alarme ativará em 9,51 e desativará em 9,45.
Alarme & Registro de dados	Se algum dos relés ou das entradas digitais for selecionado, qualquer alarme relacionado a esta entrada será suprimido se o relé selecionado ou a entrada digital estiver ativa. Ao mesmo tempo, todos os registros de dados e gráficos contendo a entrada não mostrarão dados durante a ativação.
Ajuste Fino	Aumente a porcentagem do fator de suavização para amortecer a resposta a mudanças. Por exemplo, com fator de suavização de 10%, a próxima leitura mostrada consistirá de uma média de 10% dos valores anteriores e 90% do valor atual.
Resetar Valores de Cal	Entre neste menu para redefinir a calibragem do sensor para o padrão de fábrica.
Alarme de calibragem necessária	Para obter uma mensagem de alarme como lembrete para calibrar o sensor de forma regular, digite o número de dias entre as calibrações. Configure-o para 0 se não forem necessários lembretes.
Buffers	Selecione se os buffers de calibragem serão inseridos manualmente ou se serão automaticamente detectados e, nesse caso, que conjunto de buffers será usado. As opções são Entrada manual, Padrão JIS/NIST, DIN Técnico ou 4/7/10 Rastreável.
Temp Pré-Definida	Se o sinal de temperatura for perdido em algum momento, o controlador usará a configuração de Temperatura padrão para a compensação de temperatura.
Cabo	O controlador automaticamente compensa erros na leitura causados pela variação no comprimento do cabo.

Calibrar	A compensação do comprimento do cabo depende da bitola do fio usado para estender o cabo
Eletrodo	Selecione Vidro para um eletrodo de pH padrão ou Antimônio. Eletrodos de pH de antimônio tem uma queda padrão de 49 mV/pH e um desvio de -320 mV em pH 7.
Nome	É possível alterar o nome usado para identificar o sensor.
Tipo	Selecione o tipo de sensor a ser conectado.

5.2.5 ORP

Configurações

Toque no ícone Configurações para visualizar ou alterar as configurações relacionadas ao sensor.

Alarme	Limites de alarme baixo-baixo, baixo, alto e alto-alto podem ser configurados.
Banda Morta	Esta é a zona neutra do alarme. Por exemplo, se o alarme alto é 800 e a banda morta é 10, o alarme ativará em 801 e desativará em 790.
Resetar Valores de Cal	Entre neste menu para redefinir a calibragem do sensor para o padrão de fábrica.
Alarme de calibragem necessária	Para obter uma mensagem de alarme como lembrete para calibrar o sensor de forma regular, digite o número de dias entre as calibrações. Configure-o para 0 se não forem necessários lembretes.
Alarme & Registro de dados	Se algum dos relés ou das entradas digitais for selecionado, qualquer alarme relacionado a esta entrada será suprimido se o relé selecionado ou a entrada digital estiver ativa. Ao mesmo tempo, todos os registros de dados e gráficos contendo a entrada não mostrarão dados durante a ativação.
Ajuste Fino	Aumente a porcentagem do fator de suavização para amortecer a resposta a mudanças. Por exemplo, com fator de suavização de 10%, a próxima leitura mostrada consistirá de uma média de 10% dos valores anteriores e 90% do valor atual.
Cabo	O controlador automaticamente compensa erros na leitura causados pela variação no comprimento do cabo.
Calibrar	A compensação do comprimento do cabo depende da bitola do fio usado para estender o cabo
Nome	É possível alterar o nome usado para identificar o sensor.
Tipo	Selecione o tipo de sensor a ser conectado.

5.2.6 Desinfecção

Configurações

Toque no ícone Configurações para visualizar ou alterar as configurações relacionadas ao sensor.

Alarme	Limites de alarme baixo-baixo, baixo, alto e alto-alto podem ser configurados.
Banda Morta	Esta é a zona neutra do alarme. Por exemplo, se o alarme alto está 7,00 e a zona neutra é 0,1, o alarme ativará em 7,01 e desativará em 6,90.
Resetar Valores de Cal	Entre neste menu para redefinir a calibragem do sensor para o padrão de fábrica.
Alarme de calibragem necessária	Para obter uma mensagem de alarme como lembrete para calibrar o sensor de forma regular, digite o número de dias entre as calibrações. Configure-o para 0 se não forem necessários lembretes.
Alarme & Registro de dados	Se algum dos relés ou das entradas digitais for selecionado, qualquer alarme relacionado a esta entrada será suprimido se o relé selecionado ou a entrada digital estiver ativa. Ao mesmo tempo, todos os registros de dados e gráficos contendo a entrada não mostrarão dados durante a ativação.
Ajuste Fino	Aumente a porcentagem do fator de suavização para amortecer a resposta a mudanças. Por exemplo, com fator de suavização de 10%, a próxima leitura mostrada consistirá de uma média de 10% dos valores anteriores e 90% do valor atual.

Cabo	O controlador automaticamente compensa erros na leitura causados pela variação no comprimento do cabo.
Calibrar	A compensação do comprimento do cabo depende da bitola do fio usado para estender o cabo
Nome	É possível alterar o nome usado para identificar o sensor.
Sensor	Selecione o tipo específico e a faixa do sensor de desinfecção a ser conectado.
Tipo	Selecione o tipo de sensor a ser conectado.

5.2.7 Sensor genérico

Configurações

Toque no ícone Configurações para visualizar ou alterar as configurações relacionadas ao sensor.

Alarme	Limites de alarme baixo-baixo, baixo, alto e alto-alto podem ser configurados.
Banda Morta	Esta é a zona neutra do alarme. Por exemplo, se o alarme alto está 7,00 e a zona neutra é 0,1, o alarme ativará em 7,01 e desativará em 6,90.
Resetar Valores de Cal	Entre neste menu para redefinir a calibragem do sensor para o padrão de fábrica.
Alarme de calibragem necessária	Para obter uma mensagem de alarme como lembrete para calibrar o sensor de forma regular, digite o número de dias entre as calibrações. Configure-o para 0 se não forem necessários lembretes.
Alarme & Registro de dados	Se algum dos relés ou das entradas digitais for selecionado, qualquer alarme relacionado a esta entrada será suprimido se o relé selecionado ou a entrada digital estiver ativa. Ao mesmo tempo, todos os registros de dados e gráficos contendo a entrada não mostrarão dados durante a ativação.
Sensor Pendente	Insira a inclinação do sensor em mV/Unidades (se a seleção do eletrodo for Linear) ou mV/Década (se a seleção do eletrodo for seletiva do íon).
Sensor Fora de Range	Aparece apenas se a seleção de Eletrodo é Linear. Digite o deslocamento do sensor em mV se 0 mV não é igual a 0 unidade. Para eletrodos seletivos de íon, o deslocamento do sensor não é calculado até que a primeira calibração é realizada e a leitura do sensor será zero até que uma calibração tenha sido concluída com sucesso!
Range Baixo	Digite a extremidade inferior da faixa do sensor
Range Alto	Digite a extremidade superior da faixa do sensor
Ajuste Fino	Aumente a porcentagem do fator de suavização para amortecer a resposta a mudanças. Por exemplo, com fator de suavização de 10%, a próxima leitura mostrada consistirá de uma média de 10% dos valores anteriores e 90% do valor atual.
Cabo	O controlador automaticamente compensa erros na leitura causados pela variação no comprimento do cabo.
Calibrar	A compensação do comprimento do cabo depende da bitola do fio usado para estender o cabo
Unidades	Insira as unidades de medida para a entrada, por exemplo, ppm.
Eletrodo	Selecione o tipo de eletrodo a ser conectado. Selecione Linear se a inclinação do sensor é uma tensão linear por unidades. Selecione Seletivo de íon se a saída da tensão do eletrodo é logarítmica, definida como "mV/década".
Nome	É possível alterar o nome usado para identificar o sensor.
Tipo	Selecione o tipo de sensor a ser conectado.

5.2.8 Entrada do transmissor e entrada do monitor de AI

Selecione o monitor de AI se o dispositivo conectado pode ser calibrado por conta própria e a calibragem do W600 será apenas em unidades de mA. Selecione Transmissor se o dispositivo conectado não pode ser calibrado por conta

própria e o W600 será usado para calibrar em unidades de medida de engenharia.

Configurações

Toque no ícone Configurações para visualizar ou alterar as configurações relacionadas ao sensor.

Alarme	Limites de alarme baixo-baixo, baixo, alto e alto-alto podem ser configurados.
Banda Morta	Esta é a zona neutra do alarme. Por exemplo, se o alarme alto está 7,00 e a zona neutra é 0,1, o alarme ativará em 7,01 e desativará em 6,90.
Resetar Valores de Cal	Entre neste menu para redefinir a calibragem do sensor para o padrão de fábrica.
Alarme de calibragem necessária	Para obter uma mensagem de alarme como lembrete para calibrar o sensor de forma regular, digite o número de dias entre as calibrações. Configure-o para 0 se não forem necessários lembretes.
Alarme & Registro de dados	Se algum dos relés ou das entradas digitais for selecionado, qualquer alarme relacionado a esta entrada será suprimido se o relé selecionado ou a entrada digital estiver ativa. Ao mesmo tempo, todos os registros de dados e gráficos contendo a entrada não mostrarão dados durante a ativação.
Ajuste Fino	Aumente a porcentagem do fator de suavização para amortecer a resposta a mudanças. Por exemplo, com fator de suavização de 10%, a próxima leitura mostrada consistirá de uma média de 10% dos valores anteriores e 90% do valor atual.
Valor 4mA	Digite o valor que corresponde a um sinal de saída de 4 mA do transmissor.
Valor 20mA	Digite o valor que corresponde a um sinal de saída de 20 mA do transmissor.
Unidades	Selecione as unidades de medida para o transmissor.
Nome	É possível alterar o nome usado para identificar o transmissor.
Tipo	Selecione o tipo de sensor a ser conectado. A opção do Monitor de AI e do Transmissor só está disponível de um cartão de sensor do tipo 4-20mA está instalado.


5.2.9 Entrada do fluorômetro

Configurações

Toque no ícone Configurações para visualizar ou alterar as configurações relacionadas ao sensor.

Alarme	Limites de alarme baixo-baixo, baixo, alto e alto-alto podem ser configurados.
Banda Morta	Esta é a zona neutra do alarme. Por exemplo, se o alarme alto está 7,00 e a zona neutra é 0,1, o alarme ativará em 7,01 e desativará em 6,90.
Resetar Valores de Cal	Entre neste menu para redefinir a calibragem do sensor para o padrão de fábrica.
Alarme de calibragem necessária	Para obter uma mensagem de alarme como lembrete para calibrar o sensor de forma regular, digite o número de dias entre as calibrações. Configure-o para 0 se não forem necessários lembretes.
Alarme & Registro de dados	Se algum dos relés ou das entradas digitais for selecionado, qualquer alarme relacionado a esta entrada será suprimido se o relé selecionado ou a entrada digital estiver ativa. Ao mesmo tempo, todos os registros de dados e gráficos contendo a entrada não mostrarão dados durante a ativação.
Ajuste Fino	Aumente a porcentagem do fator de suavização para amortecer a resposta a mudanças. Por exemplo, com fator de suavização de 10%, a próxima leitura mostrada consistirá de uma média de 10% dos valores anteriores e 90% do valor atual.
Sensor Range Max	Digite o valor de ppb do corante em que o sensor transmite 20 mA.
Proporção Corante/ Produto	Digite o valor da relação de ppb de corante do inibidor que está no produto do inibidor sendo alimentado.
Nome	É possível alterar o nome usado para identificar o transmissor.
Tipo	Selecione o tipo de sensor a ser conectado. A opção de Entrada Analógica só está disponível se o cartão do tipo do sensor está instalado.

5.2.10 Entrada do fluxômetro analógico

Configuração 


Toque no ícone Editar para visualizar ou alterar as configurações relacionadas ao sensor.

Alarme	Limites de alarme baixo-baixo, baixo, alto e alto-alto podem ser configurados.
Banda Morta	Esta é a zona neutra do alarme. Por exemplo, se o alarme alto está 7,00 e a zona neutra é 0,1, o alarme ativará em 7,01 e desativará em 6,90.
Alarme Totalizador	Insira o limite máximo do volume total de água acumulado acima do qual um alarme será ativado.
Apagar Fluxo Total	Entre neste menu para redefinir o total de fluxo acumulado como 0. Toque em Confirmar para aceitar ou em Cancelar para deixar o valor total inalterado e voltar.
Total do fluxo definido	Este menu é usado para ajustar o volume total armazenado no controlador para corresponder ao registro no medidor de fluxo. Insira o valor desejado.
Resetar Program.	Selecione para redefinir automaticamente o fluxo total e, em caso positivo, Diariamente, Mensalmente ou Anualmente.
Resetar Valores de Cal	Entre neste menu para redefinir a calibragem do sensor para o padrão de fábrica.
Alarme de calibragem necessária	Para obter uma mensagem de alarme como lembrete para calibrar o sensor de forma regular, digite o número de dias entre as calibrações. Configure-o para 0 se não forem necessários lembretes.
Alarme & Registro de dados	Se algum dos relés ou das entradas digitais for selecionado, qualquer alarme relacionado a esta entrada será suprimido se o relé selecionado ou a entrada digital estiver ativa. Ao mesmo tempo, todos os registros de dados e gráficos contendo a entrada não mostrarão dados durante a ativação.
Ajuste Fino	Aumente a porcentagem do fator de suavização para amortecer a resposta a mudanças. Por exemplo, com fator de suavização de 10%, a próxima leitura mostrada consistirá de uma média de 10% dos valores anteriores e 90% do valor atual.
Transmissor	Selecione o tipo de transmissor conectado (alimentado em ciclo de 2 fios, autoalimentado de 2 fios, 3 fios ou 4 fios).
Unidades de Fluxo	Selecione as unidades de medida para o volume de água, entre galões, litros, metros cúbicos e milhões de galões (MG).
Unidades Proporção	Selecione as unidades de medida da base de tempo da vazão.
Med. Vazão Max	Digite a vazão na qual o medidor emite um sinal de 20 mA.
Entrada Filtro	Digite o mA abaixo em que a vazão será considerada 0. Normalmente, qualquer saída de medição abaixo de 4,02 mA é, na realidade, fluxo 0.
Nome	É possível alterar o nome usado para identificar o sensor.
Tipo	Selecione o tipo de sensor a ser conectado.

5.2.11 Estado DI

Detalhes da entrada

Os detalhes para esse tipo de entrada incluem o estado atual com uma mensagem personalizada para aberto versus fechado, alarmes, o estado do intertravamento e a configuração atual do tipo de entrada.

Configurações 

Toque no ícone Configurações para visualizar ou alterar as configurações relacionadas ao sensor.

Mensagem de aberto	As palavras usadas para descrever o estado do interruptor podem ser personalizadas.
Mensagem de fechado	As palavras usadas para descrever o estado do interruptor podem ser personalizadas.
Intertrava	Escolha se a entrada deverá estar no estado intertravado quando o interruptor está aberto ou fechado.

Alarme	Escolha se um alarme deverá ser gerado quando o interruptor estiver aberto, fechado ou se nenhum alarme deverá ser gerado.
Alarme & Registro de dados	Se algum dos relés ou das entradas digitais for selecionado, qualquer alarme relacionado a esta entrada será suprimido se o relé selecionado ou a entrada digital estiver ativa. Ao mesmo tempo, todos os registros de dados e gráficos contendo a entrada não mostrarão dados durante a ativação.
Tempo Total	Escolha para totalizar a quantidade de tempo que o interruptor esteve aberto ou fechado. Isso será exibido na tela de detalhes da entrada.
Redefinir tempo total	Entre neste menu para redefinir o tempo acumulado como zero. Toque em Confirmar para aceitar ou em Cancelar para deixar o valor total inalterado e voltar.
Nome	É possível alterar o nome usado para identificar o interruptor.
Tipo	Selecione o tipo de sensor a conectar ao canal de entrada digital.

5.2.12 Medidor de fluxo, tipo de contator

Detalhes da entrada

Os detalhes desse tipo de entrada incluem o volume total acumulado através do medidor de fluxo, alarmes e a configuração atual do tipo de entrada.

Configurações

Toque no ícone Configurações para visualizar ou alterar as configurações relacionadas ao sensor.

Alarme Totalizador	Pode ser definido um limite alto no volume total de água acumulada.
Alarme & Registro de dados	Se algum dos relés ou das entradas digitais for selecionado, qualquer alarme relacionado a esta entrada será suprimido se o relé selecionado ou a entrada digital estiver ativa. Ao mesmo tempo, todos os registros de dados e gráficos contendo a entrada não mostrarão dados durante a ativação.
Apagar Fluxo Total	Entre neste menu para redefinir o total de fluxo acumulado como 0. Toque em Confirmar para aceitar ou em Cancelar para deixar o valor total inalterado e voltar.
Total do fluxo definido	Este menu é usado para ajustar o volume total armazenado no controlador para corresponder ao registro no medidor de fluxo. Insira o valor desejado.
Resetar Program.	Selecione para redefinir automaticamente o fluxo total e, em caso positivo, Diariamente, Mensalmente ou Anualmente.
Volume/Contato	Digite o volume de água que precisa passar pelo medidor de fluxo para gerar um fechamento do contato.
Unidades de Fluxo	Selecione as unidades de medida para o volume de água.
Nome	É possível alterar o nome usado para identificar o sensor.
Tipo	Selecione o tipo de sensor a conectar ao canal de entrada digital.

5.2.13 Medidor de fluxo, tipo de roda de pás

Detalhes da entrada

Os detalhes desse tipo de entrada incluem a vazão atual, o volume total acumulado através do medidor de fluxo, alarmes e a configuração atual do tipo de entrada.

Configurações

Toque no ícone Configurações para visualizar ou alterar as configurações relacionadas ao sensor.

Alarme	Os limites alto e baixo do alarme podem estar definidos.
---------------	--

Alarme & Registro de dados	Se algum dos relés ou das entradas digitais for selecionado, qualquer alarme relacionado a esta entrada será suprimido se o relé selecionado ou a entrada digital estiver ativa. Ao mesmo tempo, todos os registros de dados e gráficos contendo a entrada não mostrarão dados durante a ativação.
Banda Morta	Esta é a zona neutra do alarme. Por exemplo, se o alarme alto é 100 e a banda morta é 1, o alarme ativará em 100 e desativará em 99.
Alarme Totalizador	Pode ser definido um limite alto no volume total de água acumulada.
Apagar Fluxo Total	Entre neste menu para redefinir o total de fluxo acumulado como 0. Toque em Confirmar para aceitar ou em Cancelar para deixar o valor total inalterado e voltar.
Total do fluxo definido	Este menu é usado para ajustar o volume total armazenado no controlador para corresponder ao registro no medidor de fluxo. Insira o valor desejado.
Resetar Program.	Selecione para redefinir automaticamente o fluxo total e, em caso positivo, Diariamente, Mensalmente ou Anualmente.
Fator K	Digite os pulsos gerados pela roda de pás por unidade de volume de água.
Unidades de Fluxo	Selecione as unidades de medida para o volume de água.
Unidades Proporção	Selecione as unidades de medida da base de tempo da vazão.
Ajuste Fino	Aumente a porcentagem do fator de suavização para amortecer a resposta a mudanças. Por exemplo, com fator de suavização de 10%, a próxima leitura mostrada consistirá de uma média de 10% dos valores anteriores e 90% do valor atual.
Nome	É possível alterar o nome usado para identificar o sensor.
Tipo	Selecione o tipo de sensor a conectar ao canal de entrada digital.

5.2.14 Monitor de alimentação

O tipo de entrada digital do monitor de alimentação realiza as seguintes funções:

- Monitora um sinal de pulso de uma bomba (Iwaki PosiFlow, Tacmina Flow Checker, LMI Digital Pulse etc.)
- Totaliza a alimentação de substâncias químicas e calcula a vazão atual
- Ativa um alarme total se a alimentação exceder um limite especificado
- Ativa um alarme de verificação de fluxo se a saída de controle estiver ligada e se o monitor de alimentação não registrar nenhum pulso dentro de um período especificado.

Pode-se vincular cada entrada do monitor de alimentação a qualquer tipo de canal de saída (relé alimentado, relé de contato seco, relé de estado sólido ou analógico de 4-20 mA) para validar a alimentação de substâncias químicas de qualquer tipo de bomba.

Alarme total

O W600 monitora a alimentação total e ativa um alarme total se o valor exceder o ponto de ajuste do alarme totalizador. Quando usado em conjunto com as seleções de redefinição programada (diária, mensal ou anual), pode-se usar esse alarme para alertar os usuários de situações em que há uso excessivo de produtos e/ou para continuar a alimentação de produtos químicos se a quantidade exceder o ponto de ajuste durante o período especificado.

Enquanto o alarme total estiver ativo, o controle da bomba vinculada se baseará no ajuste do modo de alarme total:

Intertrava	A saída estará desligada enquanto o alarme estiver ativo.
Manter	A condição de alarme não tem nenhum efeito no controle de saída.

Alarme de verificação de fluxo

O W600 monitora o status ou a saída percentual atual do canal vinculado ao monitor de alimentação para determinar se é necessário ativar um alarme de verificação de fluxo.

O a configuração de *atraso de alarme de fluxo* (MM:SS) contém o tempo para acionar o alarme se a saída for ativada e não houver pulso registrado. Para evitar o incômodo de alarmes a vazões muito baixas, se a saída vinculado

for um relé de estado sólido (ajustado com um modo proporcional de pulso ou controle de PID) ou uma saída analógica 4-20 mA, o alarme só ativará se nenhum pulso de entrada for monitorado enquanto a saída estiver definida como maior que uma banda morta especificada (%).

O ajuste de *remoção de alarme de fluxo* é o número de pulsos a registrar para verificar a restauração da operação da bomba e remover o alarme de verificação de fluxo. Durante as condições do alarme de verificação de fluxo, a contagem de pulsos registrados zerará se nenhum pulso ocorrer durante o período de atraso do alarme de fluxo. Dessa forma, os pulsos únicos aleatórios dispersos em um longo período não acumularão nem resultarão na remoção de um alarme de verificação de fluxo antes da restauração real da alimentação do produto.

Se desejado, o usuário pode configurar o monitor de alimentação para tentar reescorvar a bomba na primeira ativação do alarme de verificação de fluxo.

O *tempo de reescorva* (MM:SS) especifica o tempo de energização da saída depois do início de um alarme de verificação de fluxo. Se a saída vinculado for um relé de estado sólido (ajustado como um modo proporcional de pulso ou controle de PID) ou uma saída analógica de 4-20 mA, a saída se ajustará como o percentual de saída máxima durante o evento de reescorva. Se o alarme de verificação de fluxo for removido durante o evento de reescorva (porque foi registrado o número especificado de pulsos), o evento de reescorva terminará imediatamente e restaurará o controle normal do canal de saída.

Enquanto o alarme de verificação de fluxo estiver ativo, o controle da bomba vinculada se baseará no ajuste do modo de alarme de fluxo:

Desabilitado	Os alarmes de verificação de fluxo não são monitorados; nenhuma alteração no controle de saída.
Intertrava	A saída será forçada a desligar enquanto o alarme estiver ativo (exceto durante o evento de reescorva).
Manter	A condição de alarme não tem nenhum efeito no controle de saída. (exceto durante o evento de reescorva)

Se um alarme de *verificação de fluxo* está ativo e a *intertrava* é selecionada, a saída para a bomba será desligada após o Tempo Reativação especificado e apenas as ações do operador podem restaurar as operações normais de controle. Na maioria dos casos, será necessária uma ação para reescorvar manualmente a bomba, reabastecer o tanque de produto químico etc. e a saída ficará em modo manual para confirmar se a bomba está funcionando corretamente. Quando o monitor de alimentação registra pulsos suficientes, o alarme de verificação de fluxo será removido e a saída da bomba poderá voltar ao modo automático.

Se o *alarme total* e os alarmes de *verificação de fluxo* estiverem ativos simultaneamente, uma seleção de bloqueio para o ajuste de um ou outro modo terá preferência para o controle da bomba. O controle de saída automático continuará apesar das condições de alarme somente se Manutenção estiver selecionada para as duas configurações de modo.

Bloqueio ou ativação de qualquer saída de controle com uma entrada do monitor de alimentação

Os canais de entrada digital estão disponíveis para seleção como Bloquear canais ou Ativar com canais por qualquer saída. Se o monitor de alimentação for selecionado dessa forma, a entrada digital disparará essa ação se algum alarme (verificação de fluxo, alarme total ou alarme de intervalo) estiver ativo no momento.

Detalhes da entrada

Os detalhes desse tipo de entrada são a vazão atual da alimentação de produto químico, o volume total alimentado desde a última redefinição, alarmes, o status da saída vinculada à entrada, a data e hora da última redefinição total e o tipo atual de configuração de entrada.

Configurações

Toque no ícone Configurações para visualizar ou alterar as configurações relacionadas ao sensor.

Alarme Totalizador	É possível definir um limite alto do volume acumulado total de produto químico alimentado para disparar um alarme total.
---------------------------	--

Apagar Fluxo Total	Entre neste menu para redefinir o total de fluxo acumulado como 0. Toque em Confirmar para aceitar ou em Cancelar para deixar o valor total inalterado e voltar.
Definir Fluxo Total	Nesse menu se define o volume acumulado total armazenado no controlador para corresponder a um volume especificado.
Resetar Program.	Selecione para redefinir automaticamente o fluxo total e, em caso positivo, Diariamente, Mensalmente ou Anualmente
Modo Alarme Tot	Opte por bloquear ou manter o controle da bomba vinculada enquanto o alarme total estiver ativo.
Modo Alarme Vaz	Opte por bloquear ou manter o controle da bomba vinculada enquanto houver um alarme de verificação de fluxo ativo. Selecione Desativar para monitorar a vazão e acumular o total sem nenhum alarme de fluxo.
Delay Alarme Vazão	O tempo (MM:SS) que acionará um alarme de verificação de fluxo se a saída for ativada e se nenhum pulso for registrado.
Apagar Alarme Vazão	Insira o número de contatos que é preciso registrar para remover um alarme de verificação de fluxo.
Banda morta	Insira a saída percentual acima da qual a bomba será considerada ligada para o monitoramento de alarmes de verificação de fluxo. Essa configuração só estará disponível se a saída vinculada for um relé de estado sólido (pulsante) ou uma saída analógica (4-20 mA).
Tempo Reativação	Tempo (MM:SS) que a saída deve ser energizada para o evento de reescorva.
Volume/Contato	Insira o volume em mL do produto químico entregue para cada pulso do dispositivo de monitoramento de alimentação.
Unidades de Fluxo	Selecione as unidades de medida do total de alimentação acumulado.
Unidades Proporção	Selecione as unidades de medida da base de tempo da vazão de alimentação.
Ajuste Fino	Aumente a porcentagem do fator de suavização para amortecer a resposta a mudanças na taxa de fluxo. Por exemplo, com fator de suavização de 10%, a próxima leitura mostrada consistirá de uma média de 10% dos valores anteriores e 90% do valor atual.
Saída	Selecione o relé ou canal de saída analógica (4-20 mA) controladora da bomba que essa saída de monitoramento de alimentação monitorará.
Nome	É possível alterar o nome usado para identificar o sensor.
Tipo	Selecione o tipo de sensor a conectar ao canal de entrada digital.

5.2.15 Entrada do contador de DI

DISPONÍVEL APENAS SE OS MODOS DE HVAC ESTÃO DESATIVADOS NO MENU DE CONFIGURAÇÕES - CONFIGURAÇÕES GLOBAIS

Uma entrada do contador de entradas digitais é usada para contar contatos de uma entrada digital, totalizar o número de contatos e monitorar ou controlar a taxa de contatos.

Detalhes da entrada

Os detalhes desse tipo de entrada incluem a taxa atual, o total de contatos contados (em unidades definidas pelo usuário), a data e a hora da última redefinição de total, alarmes e a configuração do tipo de entrada atual.

Configurações

Toque no ícone Configurações para visualizar ou alterar as configurações relacionadas à entrada virtual.

Alarme	Os limites alto e baixo do alarme podem estar definidos.
---------------	--

Banda Morta	Esta é a zona neutra do alarme. Por exemplo, se o alarme alto é 100 e a banda morta é 1, o alarme ativará em 100 e desativará em 99
Alarme Totalizador	Pode ser definido um limite alto no número de fechamentos de contato.
Alarme & Registro de dados	Se algum dos relés ou das entradas digitais for selecionado, qualquer alarme relacionado a esta entrada será suprimido se o relé selecionado ou a entrada digital estiver ativa. Ao mesmo tempo, todos os registros de dados e gráficos contendo a entrada não mostrarão dados durante a ativação.
Resetar Total	Entre neste menu para redefinir o total acumulado como 0. Toque em Confirmar para aceitar ou em Cancelar para deixar o valor total inalterado e voltar.
Ajustar Total	Esse menu é usado para definir o número total de fechamentos de contato armazenado no controlador como um certo valor.
Resetar Program.	Selecione para redefinir automaticamente o fluxo total e, em caso positivo, Diariamente, Mensalmente ou Anualmente.
Unidades	Digite as unidades de medida para o que os contatos representam (widgets etc.)
Unidades Proporção	Selecione as unidades de medida para a base de tempo da taxa (widgets por segundo, minuto, hora, dia).
Unidades por pulso	Insira o número de unidades representadas por um pulso.
Ajuste Fino	Aumente a porcentagem do fator de suavização para amortecer a resposta a mudanças. Por exemplo, com fator de suavização de 10%, a próxima leitura de taxa mostrada consistirá em uma média de 10% dos valores anteriores e 90% do valor atual.
Nome	É possível alterar o nome usado para identificar o sensor.
Tipo	Selecione o tipo de sensor a conectar ao canal de entrada digital.

5.2.16 Entrada virtual – Cálculo

Uma entrada virtual não é um sensor físico, é um valor calculado a partir da entrada dos dois sensores físicos. Os valores analógicos que podem ser usados para cada tipo de cálculo são selecionados de uma Lista de todas as entradas do sensor definidas, entradas analógicas, taxas do medidor de fluxo, as outras entradas virtuais, % do relé de estado sólido e % de saída analógica.

Os modos de cálculo são:

- **Diferença** (Entrada - Entrada 2)
- **Taxa** (Entrada / Entrada 2)
 - Esta seleção pode ser usada para calcular os Ciclos de concentração em aplicações de HVAC, por exemplo
- **Total** (Entrada + Entrada 2)
- **% Diferença** [(Entrada - Entrada 2) / Entrada]
 - Esta seleção pode ser usada para calcular a Rejeição % em aplicações de RO, por exemplo

Detalhes da entrada virtual

Os detalhes para qualquer tipo de entrada virtual incluem o valor atual calculado, os alarmes, o status o tipo de entrada.

Configurações

Toque no ícone Configurações para visualizar ou alterar as configurações relacionadas à entrada virtual.

Alarme	Limites de alarme baixo-baixo, baixo, alto e alto-alto podem ser configurados.
Banda Morta	Esta é a zona neutra do alarme. Por exemplo, se o alarme alto está 7,00 e a zona neutra é 0,1, o alarme ativará em 7,01 e desativará em 6,90.
Entrada	Selecione a entrada física cujo valor será usado no cálculo mostrado acima como Entrada na fórmula.

Entrada 2	Selecione a entrada física cujo valor será usado no cálculo mostrado acima como Entrada 2 na fórmula.
Modo Calculo	Selecione um modo de cálculo da lista.
Alarme & Registro de dados	Se algum dos relés ou das entradas digitais for selecionado, qualquer alarme relacionado a esta entrada será suprimido se o relé selecionado ou a entrada digital estiver ativa. Ao mesmo tempo, todos os registros de dados e gráficos contendo a entrada não mostrarão dados durante a ativação.
Range Baixo	Configure o limite inferior do limite normal para o valor calculado. Um valor abaixo disto disparará um Alarme de variação e desativará qualquer saída de controle usando a entrada virtual.
Range Alto	Configure o limite superior do limite normal para o valor calculado. Um valor acima disto disparará um Alarme de variação e desativará qualquer saída de controle usando a entrada virtual.
Ajuste Fino	Aumente a porcentagem do fator de suavização para amortecer a resposta a mudanças. Por exemplo, com fator de suavização de 10%, a próxima leitura mostrada consistirá de uma média de 10% dos valores anteriores e 90% do valor atual.
Nome	O nome usado para identificar a entrada pode ser alterado.
Tipo	Selecione o tipo de entrada.

5.2.17 Entrada virtual – Redundante

Uma entrada virtual do tipo Redundante não é um sensor físico, é um valor calculado a partir da entrada dos dois sensores físicos. O algoritmo do sensor redundante compara as leituras de dois sensores e escolhe qual sensor usar. O valor da entrada virtual é o valor do sensor escolhido por essa comparação.

Se a diferença entre os dois exceder uma quantidade programada, um alarme de desvio será definido, mas o controle continuará. Se um dos sensores entrar em um erro de faixa ou alarme de falha, o outro sensor assumirá. Se os dois sensores tiverem leituras inválidas, um alarme de entrada será definido e as saídas usando a entrada virtual para controle serão desativadas.

Os valores analógicos que podem ser usados para cada tipo de cálculo são selecionados de uma lista de todas as entradas analógicas e de sensores definidas.

Há três modos:

- Primário/Reserva – O valor do sensor primário (selecionado como a Entrada), em comparação com o sensor de reserva (selecionado como Entrada 2), é escolhido como o valor de entrada virtual, supondo que tenha uma leitura válida.
- Valor mínimo – O sensor que tem a leitura mais baixa dos dois sensores é escolhido como o valor de entrada virtual. Isso faz sentido se um sensor com falha normalmente se desvia para cima.
- Valor máximo – O sensor que tem a leitura mais alta dos dois sensores é escolhido como o valor de entrada virtual. Isso faz sentido se um sensor com falha normalmente se desvia para baixo.

Detalhes da entrada virtual

Os detalhes de uma entrada virtual incluem a diferença calculada atual, os valores atuais das entradas usadas no cálculo, os alarmes, o status e o tipo de entrada.

Configurações

Toque no ícone Editar para visualizar ou alterar as configurações relacionadas à entrada virtual.

Alarme Desvio	Digite o valor da diferença entre as duas leituras de entrada acima que acionará o alarme de desvio.
----------------------	--

Banda morta	Esta é a zona neutra do alarme. Por exemplo, se o Alarme de Desvio é 1,00 e a banda morta é 0,1, o alarme será ativado se as leituras dos sensores tiverem 1,01 unidade de diferença e desativado em 0,89 unidade de diferença.
Alarme & Registro de dados	Se algum dos relés ou das entradas digitais for selecionado, qualquer alarme relacionado a esta entrada será suprimido se o relé selecionado ou a entrada digital estiver ativa. Ao mesmo tempo, todos os registros de dados e gráficos contendo a entrada não mostrarão dados durante a ativação.
Modo	Selecione o modo para determinar o valor da entrada do sensor virtual.
Entrada	Selecione a entrada física do sensor primário.
Entrada 2	Selecione a entrada física do sensor de reserva.
Nome	O nome usado para identificar a entrada pode ser alterado.
Tipo	Selecione o tipo de entrada.

5.2.18 Entrada virtual – Valor bruto

Uma entrada virtual do tipo Valor Bruto não é um sinal normal do sensor. O valor da entrada virtual vem do sinal não manipulado de um sensor real.

- temperatura não compensada $\mu\text{S}/\text{cm}$
- mV para pH, ORP, Desinfecção
- mA para entradas analógicas
- ohms para temperatura

Detalhes da entrada virtual

Os detalhes de uma entrada virtual incluem o valor bruto atual da entrada real usada, os alarmes, o status e o tipo de entrada.

Configurações

Toque no ícone Configurações para visualizar ou alterar as configurações relacionadas à entrada virtual.

Alarme	Limites de alarme baixo-baixo, baixo, alto e alto-alto podem ser configurados.
Banda Morta	Esta é a zona neutra do alarme. Por exemplo, se o alarme alto está 7,00 e a zona neutra é 0,1, o alarme ativará em 7,01 e desativará em 6,90.
Alarme & Registro de dados	Se algum dos relés ou das entradas digitais for selecionado, qualquer alarme relacionado a esta entrada será suprimido se o relé selecionado ou a entrada digital estiver ativa. Ao mesmo tempo, todos os registros de dados e gráficos contendo a entrada não mostrarão dados durante a ativação.
Entrada	Selecione a entrada física cujo valor bruto será usado como essa entrada virtual.
Ajuste Fino	Aumente a porcentagem do fator de suavização para amortecer a resposta a mudanças. Por exemplo, com fator de suavização de 10%, a próxima leitura mostrada consistirá de uma média de 10% dos valores anteriores e 90% do valor atual.
Nome	O nome usado para identificar a entrada pode ser alterado.
Tipo	Selecione o tipo de entrada.

5.3 Menu de Saídas

Toque no ícone Saídas no Menu Principal para ver uma lista de todas as saídas analógicas e de sensores. O ícone Página para Baixo desce uma página na lista de saídas, o ícone Página para Cima sobe na lista de saídas e o ícone Menu Principal retorna para a tela anterior.

Toque em uma saída para acessar seus detalhes e configurações.

OBSERVAÇÃO: Quando o modo de controle de saída ou a entrada atribuída àquela saída é alterado, a saída reverte para o modo DESLIGADO. Depois de alterar todas as configurações para corresponder ao novo modo ou sensor, é preciso colocar a saída no modo AUTO para iniciar o controle.

5.3.1 Relé, qualquer modo de controle

Configurações

Toque no ícone Configurações para visualizar ou alterar as configurações relacionadas ao relé. As configurações disponíveis para qualquer modo de controle incluem:

Config MAD	Selecione o modo Manual, Desligado ou Auto tocando no modo desejado.
Tem Limite Saida	Insira a quantidade máxima de tempo que o relé pode ser ativado continuamente. Quando o tempo limite for atingido, o relé desativará até que o menu Reiniciar tempo de saída for acessado.
Apagar Tempo Fora	Entre neste menu para limpar um alarme de tempo de saída e permitir que o relé controle o processo novamente.
Canais Intertravamento	Selecione os relés e entradas digitais que bloquearão esse relé, quando esses relés serão ativados em modo automático. O uso de manual ou desligado para ativar os relés ignorará a lógica de bloqueio.
Ativar com canais	Selecione os relés e entradas digitais que ativarão esse relé, quando esses relés serão ativados em modo automático. O uso de manual ou desligado para ativar os relés ignorará a lógica de ativação.
Ciclo mínimo do relé	Insira o número de segundos que será a quantidade mínima de tempo que o relé ficará no estado ativo ou inativo. Geralmente, isto é configurado para 0, mas se usar uma válvula esférica motorizada, que leva tempo para abrir e fechar, ajuste esta configuração alto o suficiente para que a válvula tenha tempo de completar o seu movimento.
Tem Limite Man	Insira a quantidade de tempo que o relé ativará quando estiver no modo Manual.
Resetar Tempo Total	Pressione o ícone Confirmar para reiniciar a 0 o total atual acumulado armazenado para a saída.
Nome	O nome usado para identificar o relé pode ser alterado.
Modo	Selecione o modo de controle desejado para a saída.

5.3.2 Relé, modo de controle ligado/desligado

Detalhes de saída

Os detalhes desse tipo de saída são o estado ligado/desligado do relé, modo HOA ou status de bloqueio, em tempo acumulado, alarmes relacionados a essa saída, ciclo atual em tempo, tipo de relé e a configuração de modo de controle atual.

Configurações

Toque no ícone Configurações para visualizar ou alterar as configurações relacionadas ao relé.

Ponto de ajuste	Digite o valor de processo do sensor em que o relé será ativado.
Banda Morta	Insira o valor do processo do sensor longe do ponto de ajuste em que o relé desativará.
Período do ciclo de operação	Usar um ciclo de operação ajuda a evitar exceder o ponto de ajuste em aplicações em que a resposta do sensor a adições de produtos químicos é lenta. Especifique a quantidade de tempo do ciclo e a porcentagem desse tempo em que o relé estará ativo. O relé ficará desligado pelo restante do ciclo, mesmo se o ponto de ajuste não foi atendido. Digite a duração do ciclo de operação em minutos:segundos neste menu. Configure o tempo para 00:00 se o uso de um ciclo de operação não é necessário.

Ciclo Trabalho	Digite a porcentagem do período do ciclo em que o relé ficará ativo. Configure a porcentagem para 100 se o uso de um ciclo de operação não é necessário.
Tempo Delay Ligado	Insira o tempo de atraso para a ativação do relé em horas:minutos:segundos. Defina o tempo como 00:00:00 para ativar imediatamente o relé.
Tempo Delay Desligado	Insira o tempo de atraso para a desativação do relé em horas:minutos:segundos. Defina o tempo como 00:00:00 para desativar imediatamente o relé.
Entrada	Selecione o sensor a ser usado por este relé.
Direção	Selecione a direção do controle.

5.3.3 Relé, modo de controle do temporizador de fluxo

Detalhes de saída

Os detalhes desse tipo de saída são o estado ligado/desligado do relé, modo HOA ou status de bloqueio, tempo ligado acumulado, tempo de alimentação remanescente, fluxo total acumulado, alarmes relacionados a essa saída, ciclo atual em tempo, tipo de relé e a configuração de modo de controle atual.

Configurações

Toque no ícone Configurações para visualizar ou alterar as configurações relacionadas ao relé.

Duração Dosagem	Digite o tempo para que o relé seja ativado quando o volume acumulado através do medidor de água é atingido.
Volume acumulado	Digite o volume de água a passar pelo medidor de água necessário para ativar a alimentação de produtos químicos.
Entrada	Selecione a entrada a ser usada para controlar essa saída.
Entrada #2	Selecione a segunda entrada do medidor de fluxo a ser usada para controlar esta saída, se aplicável. A soma dos dois volumes totais de fluxo serão usadas para disparar a alimentação química.

5.3.4 Relé, modo de controle de sangria e alimentação

DISPONÍVEL APENAS SE OS MODOS DE HVAC ESTÃO ATIVADOS NO MENU DE CONFIGURAÇÕES - CONFIGURAÇÕES GLOBAIS

Detalhes de saída

Os detalhes desse tipo de saída são o estado ligado/desligado do relé, modo HOA ou status de bloqueio, em tempo acumulado, alarmes relacionados a essa saída, ciclo atual em tempo, tipo de relé e a configuração de modo de controle atual.

Configurações

Toque no ícone Configurações para visualizar ou alterar as configurações relacionadas ao relé.

Temp Limite Dosa	Digite o valor máximo do tempo de alimentação por evento de sangria
Purga	Selecione o relé a ser usado para sangria/drenagem.

5.3.5 Relé, modo de controle de sangria e depois alimentação

DISPONÍVEL APENAS SE OS MODOS DE HVAC ESTÃO ATIVADOS NO MENU DE CONFIGURAÇÕES - CONFIGURAÇÕES GLOBAIS

Detalhes de saída

Os detalhes desse tipo de saída são o estado ligado/desligado do relé, modo HOA ou status de bloqueio, tempo ligado acumulado, tempo de alimentação remanescente, o tempo de sangria acumulado, alarmes relacionados a essa saída, ciclo atual em tempo, tipo de relé e a configuração de modo de controle atual.

Configurações

Toque no ícone Configurações para visualizar ou alterar as configurações relacionadas ao relé.

Porcentagem de alimentação	Digite a % do tempo de ativação do relé de sangria para usar o tempo de ativação do relé de alimentação
Temp Limite Dosa	Digite o valor máximo do tempo de alimentação por evento de sangria
Reinicie Timer	Use este menu para cancelar o ciclo de alimentação atual
Purga	Selecione o relé a ser usado para sangria/drenagem.

5.3.6 Relé, modo de controle do temporizador percentual

Detalhes de saída

Os detalhes desse tipo de saída são o estado ligado/desligado do relé, modo HOA ou status de intertravamento, tempo de ciclo, tempo ligado acumulado, alarmes relacionados a essa saída, ciclo atual de tempo ligado, tipo de relé e a configuração de modo de controle atual.

Configurações

Toque no ícone Configurações para visualizar ou alterar as configurações relacionadas ao relé.

Período Amostra	Digite a duração do período da amostra.
Porcentagem de alimentação	Digite a % do período da amostra para usar o tempo de ativação do relé de alimentação.

5.3.7 Relé, modo de controle do temporizador de biocida

DISPONÍVEL APENAS SE OS MODOS DE HVAC ESTÃO ATIVADOS NO MENU DE CONFIGURAÇÕES - CONFIGURAÇÕES GLOBAIS

Operação básica de biocida

Quando um evento de biocida é acionado, o algoritmo primeiro faz a pré-sangria (se ela estiver programada) pelo tempo definido de pré-sangria ou até atingir a condutividade de pré-sangria definida. Em seguida, o relé de biocida é ligado pela duração definida. A isso se segue um bloqueio de adição pós-bio que bloqueia a ligação do relé de sangria por um tempo definido de bloqueio de sangria.

Tratamento de condições especiais

Pré-sangria

Se um limite de tempo e um limite de condutividade forem definidos, o limite de tempo tem precedência. O relé de sangria desligará quando o limite de tempo for atingido ou quando o limite de condutividade pré-sangria for atingido (o que ocorrer primeiro). Se a pré-sangria tiver um limite de condutividade definido, não será possível definir o limite de tempo como zero, pois isso permitiria que a pré-sangria durasse indefinidamente se o limite de condutividade nunca chegasse.

Sobreposição de eventos de biocida

Se um segundo evento de biocida ocorrer enquanto o primeiro ainda estiver ativo (na pré-sangria, adição de biocida ou bloqueio), o segundo evento será ignorado. Um alarme de Evento Ignorado será definido.

Condições de intertravamento

Os intertravamentos neutralizam o controle dos relés, mas não alteram a operação dos temporizadores nem o controle de sangria relacionado.

Uma condição sem fluxo (ou outro intertravamento) não retarda uma adição de biocida. O temporizador de duração de adição de biocida continuará mesmo se o relé estiver bloqueado devido a uma condição sem fluxo ou de outro intertravamento. Isso evitará que adições de biocida retardadas, que podem causar concentrações de biocida mais altas do que as esperadas no sistema quando duas adições de biocida ocorrem perto do mesmo momento. Não permitir adições retardadas de biocida também impedirão que biocidas incompatíveis sejam adicionados perto do mesmo momento.

Condições "Ativar com"

As configurações "Ativar com canais" neutralizam o controle dos relés, mas não alteram a operação dos temporizadores nem o controle de sangria relacionado. O temporizador de biocida continua contando o tempo de adição de biocida quando relé de biocida é forçado a ligar e termina no momento esperado (tempo de início do evento de biocida mais duração). Se a condição "ativar com" continuar depois do fim do tempo de alimentação de biocida

da, o relé permanecerá ativado.

Alarme

Um alarme de Evento Ignorado é definido quando um segundo evento de biocida ocorre enquanto um evento ainda está em execução (seja em pré-sangria, adição de biocida ou bloqueio de adição pós-biocida).

Um alarme de Evento Ignorado também é definido quando o relé de adição de biocida nunca liga durante uma adição de biocida por causa de uma condição de intertravamento.

O alarme é removido quando o relé é ativado em seguida por qualquer motivo (o próximo evento de temporizador, o modo MANUA ou a condição forçada a ligar de "ativar com").

Detalhes de saída

Os detalhes desse tipo de saída são o estado ligado/desligado do relé, modo HOA ou status de bloqueio, em tempo acumulado, alarmes relacionados a essa saída, ciclo atual em tempo, tipo de relé e a configuração de modo de controle atual. O número e o dia da semana atuais são exibidos (mesmo se não houver nenhum evento de repetição de várias semanas programado). O Tempo de Ciclo mostra o tempo sendo contado de forma regressiva da parte atualmente ativa do ciclo de biocida (pré-sangria, alimentação de biocida ou bloqueio de alimentação pós-biocida da sangria).

Configurações

Toque no ícone Configurações para visualizar ou alterar as configurações relacionadas ao relé.

Evento 1 (a 10)	Entre nestes menus para programar eventos de temporizador via menus abaixo:
Repetição	Selecione o ciclo de tempo para repetir o evento: Diário, 1 Semana, 2 Semanas, 4 Semanas ou Nenhum. Um evento significa que a saída é ligada na mesma hora do dia, pela mesma duração e, exceto pelo ciclo Diário, no mesmo dia da semana.
Semana	Somente aparece se Repetição é superior a 1 Semana. Selecione a semana durante a qual o evento ocorrerá.
Dia	Somente aparece se Repetição é superior a Diário. Selecione o dia da semana durante a qual o evento ocorrerá.
Hora de Início	Digite a hora do dia para começar o evento.
Duração	Digite o tempo em que o relé permanecerá ligado.
Purga	Selecione o relé a ser usado para sangria/drenagem.
Tempo Pré-Purga	Se for desejado baixar a condutividade antes de alimentar o biocida usando um tempo fixo, em vez de uma configuração específica de condutividade, digite o tempo da pré-sangria. Também pode ser usado para aplicar um limite de tempo em uma pré-sangria baseada em condutividade.
Pré-Purga Para	Se for desejado baixar a condutividade antes da alimentação de biocida, digite o valor da condutividade. Se não for necessária pré-sangria ou se for preferencial uma pré-sangria com base em tempo, configure o valor da condutividade para 0.
Entrada Cond	Selecione o sensor a ser usado para controlar o relé de pré-sangria selecionado acima.
Bloquear Purga	Digite o tempo para bloquear a sangria depois que a alimentação de biocida for concluída.
Intertravamento - Delay	Selecione Ativado se quiser atrasar o início do controlador do ciclo de biocida mais recente até imediatamente após a remoção de um bloqueio, ou Desativado para ignorar toda a alimentação de biocida se houver uma condição de bloqueio no momento em que a adição devia ser iniciada.

5.3.8 Relé, modo de saída do alarme

Detalhes de saída

Os detalhes desse tipo de saída são o estado ligado/desligado do relé, modo HOA ou status de bloqueio, em tem-

po acumulado, alarmes relacionados a essa saída, ciclo atual em tempo, tipo de relé e a configuração de modo de controle atual.

Configurações

Toque no ícone Configurações para visualizar ou alterar as configurações relacionadas ao relé.

Modo Alarme	Selecione as condições de alarme que colocarão o relé no estado de alarme: Todos os alarmes Alarmes selecionados
Tempo Delay Ligado	Insira o tempo de atraso para a ativação do relé em horas:minutos:segundos. Defina o tempo como 00:00:00 para ativar imediatamente o relé.
Tempo Delay Desligado	Insira o tempo de atraso para a desativação do relé em horas:minutos:segundos. Defina o tempo como 00:00:00 para desativar imediatamente o relé.
Selecione Alarme	Role pela lista de todas as entradas e saídas, bem como Alarmes do sistema e Alarmes de Rede (Ethernet). Toque no parâmetro para selecionar alarmes relacionados a ele e role pela lista de alarmes. Toque em cada alarme para marcar a caixa indicando que o alarme está selecionado. Toque no ícone Confirmar ao concluir com aquele parâmetro para salvar as alterações. Repita para cada entrada e saída.
Saída	Selecione se o relé estará ativo quando no estado de alarme (Normalmente Aberto) ou quando não estiver no estado de alarme (Normalmente Fechado).

5.3.9 Relé, modo de controle proporcional de tempo

Detalhes de saída

Os detalhes desse tipo de saída são o estado ligado/desligado do relé, modo HOA ou status de bloqueio, a % de tempo ligado calculado atual, o ponto atual no tempo de ciclo, o tempo ligado acumulado, alarmes relacionados a essa saída, ciclo atual em tempo, tipo de relé e a configuração de modo de controle atual.

Configurações

Toque no ícone Configurações para visualizar ou alterar as configurações relacionadas ao relé.

Ponto de ajuste	Digite o valor de processo do sensor em que o relé será desligado por todo o Período da Amostra.
Banda proporcional	Digite a distância entre o valor de processo do sensor e o ponto de ajuste em que o relé ficará ligado por todo o Período da Amostra.
Período Amostra	Digite a duração do período da amostra.
Entrada	Selecione o sensor a ser usado por este relé.
Direção	Selecione a direção do controle.

5.3.10 Relé, Modo de controle de amostragem intermitente

DISPONÍVEL APENAS SE OS MODOS DE HVAC ESTÃO ATIVADOS NO MENU DE CONFIGURAÇÕES - CONFIGURAÇÕES GLOBAIS

Em um modo de controle de Amostragem Intermitente com Drenagem Proporcional, o controlador lê uma entrada analógica em uma programação agendada e o relé responde para manter o valor da condutividade no ponto de ajuste ao ativar por um tempo programável que varia com o desvio em relação ao ponto de ajuste.

O relé passa por uma sequência de ativação/desativação como descrito abaixo. A finalidade pretendida deste algoritmo é a drenagem da caldeira. Uma amostra não pode ser fornecida para o sensor continuamente em muitas caldeiras porque um ciclo de recirculação não é possível e seria um desperdício de água quente executar uma amostra constantemente em um dreno. Uma válvula é aberta intermitentemente para fornecer uma amostra para o sensor.

Quando uma instalação não ideal do sensor pode fazer com que a amostra seja de vapor e dê uma leitura baixa fal-

sa, isso pode ser corrigido obtendo a leitura com a amostra retida no tubo, com a válvula de amostragem fechada, para que a amostra esteja na pressão da caldeira e, portanto, de volta ao estado líquido. Ativar Retenção de amostra se este for o caso. Como não é possível confiar na leitura de condutividade enquanto a válvula está aberta, a drenagem é com tempo, em vez de uma resposta direta a uma leitura do sensor. Em vez de confiar em um tempo fixo, em que a drenagem pode demorar muito mais do que o necessário se a leitura estiver ligeiramente fora do valor do ponto de ajuste, a drenagem proporcional ajusta o tempo de forma apropriada.

Se Retenção de amostra for desativado, a drenagem não é cronometrada, e o Tempo de retenção e o Tempo de drenagem máxima não são usados. A válvula de drenagem ficará aberta até que a condutividade esteja abaixo do ponto de ajuste. Neste caso, o menu Limite de tempo de saída está disponível para parar a drenagem se o sensor estiver irresponsivo.

Observe que o software não permitirá que dois relés usando Amostragem intermitente sejam destinados à mesma entrada de sensor. A configuração do relé anterior será alterada para o modo Desligado.

Detalhes de saída

Os detalhes desse tipo de saída incluem o estado ligado/desligado do relé, o status do relé (modo HOA, status de intertravamento, passo do ciclo de amostragem intermitente etc.), tempo remanescente para o passo ativo do ciclo de amostragem intermitente, alarmes relacionados a essa saída, ciclo em tempo atual, tipo de relé, a leitura em tempo real da condutividade e a configuração atual do modo de controle.

Configurações

Toque no ícone Configurações para visualizar ou alterar as configurações relacionadas ao relé.

Ponto de ajuste	Digite o valor da condutividade abaixo do qual o controlador não iniciará um ciclo de drenagem.
Banda proporcional	(mostrado apenas se a captura de amostra está ativada) Digite o valor da condutividade acima do ponto de ajuste no qual o tempo máximo de drenagem ocorrerá. Por exemplo, se o ponto de ajuste é 2.000 uS/cm e a banda proporcional é 200 uS/cm, se a condutividade estiver acima de 2.200 uS/cm, a válvula de drenagem se abrirá pelo tempo máximo de drenagem descrito acima. Se a condutividade da amostra capturada for 2.100 uS/cm, a válvula de drenagem abrirá durante a metade do tempo máximo de drenagem.
Banda Morta	(mostrado apenas se a retenção de amostra estiver desativada). Insira o valor do processo do sensor fora do ponto definido em que o relé será desativado.
Tempo de Amostra	Digite o tempo em que a válvula de drenagem abrirá para capturar uma amostra fresca de água da caldeira.
Tempo Retenção	(mostrado apenas se a captura de amostra está ativada) Digite o tempo em que a válvula de drenagem ficará fechada para garantir que a amostra capturada esteja na pressão da caldeira.
Drenagem máxima	(mostrada apenas se a captura de amostra está ativada) Digite o tempo máximo em que a válvula de drenagem ficará aberta quando a condutividade da amostra capturada está acima do ponto de ajuste mais a banda proporcional.
Tempo Espera	Digite o tempo a esperar para obter nova amostra de água quando a amostra capturada está abaixo do ponto de ajuste.
Amostra	Ativar ou desativar a retenção da amostra.
Entrada Cond	Selecione o sensor a ser usado por este relé.

5.3.11 Relé, modo manual

Detalhes de saída

Os detalhes desse tipo de saída são o estado ligado/desligado do relé, modo HOA ou status de bloqueio, tempo ligado acumulado, alarmes relacionados a essa saída, ciclo atual de tempo ligado, tipo de relé e a configuração de modo de controle atual.

Configurações

O relé manual ativará se o modo HOA for manual ou se for ativado com outro canal.

Tempo Delay Ligado	Insira o tempo de atraso para a ativação do relé em horas:minutos:segundos. Defina o tempo como 00:00:00 para ativar imediatamente o relé.
Tempo Delay Desligado	Insira o tempo de atraso para a desativação do relé em horas:minutos:segundos. Defina o tempo como 00:00:00 para desativar imediatamente o relé.

5.3.12 Relé, modo de controle proporcional de pulso

DISPONÍVEL APENAS SE O CONTROLADOR INCLUI HARDWARE DE SAÍDA DE PULSO

Detalhes de saída

Os detalhes desse tipo de saída são a taxa de pulso do relé, modo HOA ou status de bloqueio, tempo ligado acumulado, alarmes relacionados a essa saída, ciclo atual de tempo ligado, tipo de relé e a configuração de modo de controle atual.

Configurações

Toque no ícone Configurações para visualizar ou alterar as configurações relacionadas ao relé.

Ponto de ajuste	Digite o valor de processo do sensor em que a saída pulsará no % de saída mínima definido abaixo.
Banda proporcional	Digite a distância entre o valor de processo do sensor e o ponto de ajuste além da qual a saída pulsará no % de saída máxima definido abaixo.
Saída mínima	Insira a menor taxa de pulso possível como porcentagem da taxa de curso máximo configurada abaixo (normalmente 0%).
Saída máxima	Insira a maior taxa de pulso possível como porcentagem da taxa de curso máximo configurada abaixo.
Taxa máxima	Insira a taxa máxima do pulso que a bomba de medição pode aceitar (faixa 10 - 2400 pulsos/minuto).
Entrada	Selecione o sensor a ser usado por este relé.
Direção	Configure a direção do controle.

5.3.13 Relé, modo de controle de PID

DISPONÍVEL SOMENTE SE O CONTROLADOR INCLUI O HARDWARE DE SAÍDA DE PULSO E O MODO HVAC ESTÁ DESATIVADO

O algoritmo PID controla um relé de estado sólido usando lógica de controle Proporcional-integral-derivativa padrão. O algoritmo fornece controle de resposta baseado em um valor de erro continuamente calculado como a diferença entre a variável do processo de medida e um ponto definido desejado. As configurações de ajuste especificam a resposta para os parâmetros proporcional (o tamanho do erro), integral (o tempo que o erro esteve presente) e derivativo (a taxa de alteração do erro). Com o ajuste adequado, o algoritmo de controle PID pode manter o valor do processo próximo ao ponto definido enquanto diminui a subestimativa e a superestimativa.

Erro normalizado

O valor do erro versus o ponto definido que é calculado pelo controlador é normalizado e representado como percentual da escala total. Como resultado, os parâmetros de ajuste inseridos pelo usuário não são dependentes da escala da variável do processo e da resposta PID com configurações similares serão mais consistentes mesmo ao usar diferentes tipos de entradas do sensor.

A escala usada para normalizar o erro é dependente do tipo de sensor selecionado. Como padrão, a faixa nominal completa do sensor é usada. Esta faixa pode ser editada pelo usuário se for desejado um controle mais estreito.

Formatos de equação PID

O controlador suporta duas formas diferentes da equação PID como especificado pela configuração da Forma Gain. As duas formas exigem unidades diferentes para a entrada dos parâmetros de configuração do PID.

Padrão

A forma padrão é mais frequentemente usada na indústria por suas configurações baseadas no tempo para que os coeficientes integral e derivativo sejam mais significativos. Esta forma é selecionada como padrão.

Parâmetro	Descrição	Unidades
K_p	Ganho	sem unidade
T_i	Tempo Integral	segundos ou segundos/repetir
T_d	Tempo Derivativo	segundos

$$Output (\%) = K_p \left[e(t) + \frac{I}{T_i} \int e(t) dt + T_d \frac{de(t)}{dt} \right]$$

Parâmetro	Descrição	Unidades
$e(t)$	Erro atual	% da escala total
dt	Tempo médio entre as leituras	segundos
$de(t)$	Diferença entre o erro atual e o anterior	% da escala total

Paralelo

A forma paralela permite que o usuário insira todos os parâmetros como Ganhos. Em todos os casos, valores de ganhos maiores resultam em resposta de saída mais rápida.

Parâmetro	Descrição	Unidades
K_p	Ganho Proporcional	sem unidade
K_i	Ganho Integral	1/segundo
K_d	Ganho Derivativo	segundos

$$Output (\%) = K_p e(t) + K_i \int e(t) dt + K_d \frac{de(t)}{dt}$$

Gerenciamento do valor integral

Para determinar um componente integral do cálculo PID, o software de controle deve manter um total corrente da área acumulada sob a curva de erro (integral atual). O sinal do valor adicionado à integral atual acumulada durante cada ciclo pode ser positivo ou negativo baseado na configuração da direção atual assim como os valores relativos da leitura do processo atual e do ponto de ajuste.

Controle de anulação

A integral atual acumula quando a saída é ajustada para o modo automático. Se o controlador for colocado no modo Desligado, o valor não acumula mais, mas não é limpo. Assim, o controle PID continuará de onde parou se o controlador for colocado de Desligado para Automático. Da mesma forma, o acúmulo da integral de controle será suspensa se a saída for interligada e continuará depois que a trava for removida.

Transferência sem sobressaltos

Quando a saída é colocada do modo manual para o automático, o controlador calcula um valor para a integral atual usando o erro atual para gerar o mesmo percentual de saída da configuração de saída manual. Este cálculo não usa a configuração Derivativa para diminuir os erros das flutuações momentâneas no final de saída. Esta função garante uma transição suave do controle manual para o automático com superestimativa ou subestimativa mínimas desde que o usuário ajuste o percentual de saída manual próximo ao valor que o processo deve exigir para controle ótimo no modo automático.

Supressão concluída

O valor integral atual que está acumulando enquanto a saída é ajustada para Automática pode se tornar muito grande ou muito pequeno se o valor do processo permanecer no mesmo lado do ponto de ajuste por um longo período. Entretanto, o controlador pode não ser capaz de continuar a responder se a sua saída já estiver ajustada para os limites mínimo e máximo (0-100% como padrão). Esta condição é chamada de Conclusão de controle e pode resultar em superestimativa ou subestimativa depois de um abalo prolongado tenha terminado.

Por exemplo, se o valor do processo permanecer muito abaixo do ponto de ajuste apesar de uma saída de contro-

le sendo fixada em 100%, a integral atual continuará a acumular erros (conclusão). Quando o valor do processo finalmente aumentar mais do que o ponto de ajuste, erros negativos começarão a diminuir o valor da integral atual. No entanto, o valor pode permanecer grande o suficiente para manter a saída em 100% muito depois que o ponto de ajuste tenha sido atingido. O controlador vai superestimar o ponto de ajuste e o valor do processo vai continuar a aumentar.

Para otimizar a recuperação do sistema depois de situações de conclusão, o controlador suprime as atualizações para a integral atual que possam conduzir a saída além do seu limite mínimo e máximo. De preferência, os parâmetros PID serão configurados e os elementos de controle (bomba, válvulas, etc.) serão dimensionados adequadamente para que a saída nunca atinja o seu limite mínimo ou máximo durante as operações de controle normais. Mas com esta função de supressão de conclusão, a superestimativa será diminuída se esta situação ocorrer.

Detalhes de saída

Os detalhes para este tipo de saída incluem a taxa de pulso em %, o modo HOA ou o status de interligação, o valor de entrada, a integral atual, o tempo atual e acumulado, os alarmes relacionados a esta saída, o tipo de relé e a configuração do modo de controle atual.

Ponto de ajuste	Entrada numérica de um valor de processo usado como alvo para o controle PID. O valor padrão, as unidades e o formato de exibição (número de casas decimais) usadas durante a entrada de dados são definidos com base na configuração do canal de entrada selecionado.
Ganho	Quando a configuração da forma de ganho for Padrão, este valor sem unidade é multiplicado pelo total dos termos proporcional, integral e derivativo para determinar o percentual de saída calculado.
Ganho Proporcional	Quando a configuração da forma de ganho for Paralela, este valor sem unidade é multiplicado pelo erro normalizado (valor do processo atual versus o ponto de ajuste) para determinar o componente proporcional do percentual de saída calculado.
Tempo Integral	Quando a configuração da forma de ganho for Padrão, este valor é dividido pela integral do erro normalizado (área sob a curva do erro), e então multiplicado pelo Ganho para determinar o componente integral do percentual de saída calculado.
Ganho Integral	Quando a configuração da forma de ganho for Paralela, este valor é multiplicado pela integral do erro normalizado (área sob a curva do erro) para determinar o componente integral do percentual de saída calculado.
Tempo Derivativo	Quando a configuração da forma do ganho for Padrão, este valor é multiplicado pela alteração no erro entre a leitura atual e a leitura anterior, e então multiplicado pelo Ganho para determinar o componente derivativo do percentual de saída calculado.
Ganho Derivativo	Quando a configuração da forma do ganho for Paralelo, este valor é multiplicado pela alteração no erro entre a leitura atual e a leitura anterior para determinar o componente derivativo do percentual de saída calculado.
Resetar PID Integral	O valor integral PID é um total corrente da área acumulada sob a curva de erro (Integral corrente). Quando esta opção do menu for selecionada, este total é ajustado a zero e o algoritmo PID é reiniciado ao seu estado inicial.
Saída mínima	Insira a menor taxa de pulso possível como porcentagem da taxa de curso máximo configurada abaixo (normalmente 0%).
Saída máxima	Insira a maior taxa de pulso possível como porcentagem da taxa de curso máximo configurada abaixo.
Taxa máxima	Insira a taxa máxima do pulso que a bomba de medição pode aceitar (faixa de 10 - 2.400 pulsos/minuto).
Entrada	Selecione o sensor a ser usado por este relé

Direção	Configure a direção do controle. Esta configuração é usada para determinar o sinal do erro calculado (valor do processo atual versus ponto definido) e permite controle flexível apenas com valores positivos para todos os parâmetros de configuração do PID.
Entrada mínima	O limite inferior da faixa de entrada do sensor, usado para normalizar erros em porcentual das unidades da escala completa. Estes valores são ajustados para a faixa nominal do sensor de entrada selecionado como padrão.
Entrada máxima	O limite superior da faixa de entrada do sensor, usado para normalizar erros em porcentual das unidades da escala completa. Estes valores são ajustados para a faixa nominal do sensor de entrada selecionado como padrão.
Modelo Ganho	Selecione o formato de equação PID usado para inserir os parâmetros de configuração.

5.3.14 Relé, modo de ponto de ajuste duplo

Detalhes de saída

Os detalhes desse tipo de saída são o estado ligado/desligado do relé, modo HOA ou status de bloqueio, tempo ligado acumulado, alarmes relacionados a essa saída, ciclo atual de tempo ligado, tipo de relé e a configuração de modo de controle atual.

Configurações

Toque no ícone Configurações para visualizar ou alterar as configurações relacionadas ao relé.

Ponto de ajuste	Digite o valor de processo do primeiro sensor em que o relé será ativado.
Ponto de ajuste 2	Digite o valor de processo do segundo sensor em que o relé será ativado.
Banda Morta	Insira o valor do processo do sensor longe do ponto de ajuste em que o relé desativará.
Período do ciclo de operação	Usar um ciclo de operação ajuda a evitar exceder o ponto de ajuste em aplicações em que a resposta do sensor a adições de produtos químicos é lenta. Especifique a quantidade de tempo do ciclo e a porcentagem desse tempo em que o relé estará ativo. O relé ficará desligado pelo restante do ciclo, mesmo se o ponto de ajuste não foi atendido. Digite a duração do ciclo de operação em minutos:segundos neste menu. Configure o tempo para 00:00 se o uso de um ciclo de operação não é necessário.
Ciclo Trabalho	Digite a porcentagem do período do ciclo em que o relé ficará ativo. Configure a porcentagem para 100 se o uso de um ciclo de operação não é necessário.
Tempo Delay Ligado	Insira o tempo de atraso para a ativação do relé em horas:minutos:segundos. Defina o tempo como 00:00:00 para ativar imediatamente o relé.
Tempo Delay Desligado	Insira o tempo de atraso para a desativação do relé em horas:minutos:segundos. Defina o tempo como 00:00:00 para desativar imediatamente o relé.
Entrada	Selecione o sensor a ser usado por este relé.
Direção	Selecione a direção do controle. Na Faixa ativará o relé quando a leitura de entrada estiver entre os dois pontos de ajuste. Fora da Faixa ativará o relé quando a leitura de entrada estiver fora dos dois pontos de ajuste.

5.3.15 Relé, modo de controle do temporizador

DISPONÍVEL APENAS SE OS MODOS DE HVAC ESTÃO DESATIVADOS NO MENU DE CONFIGURAÇÕES - CONFIGURAÇÕES GLOBAIS

Operação básica do temporizador

Quando um evento de temporizador disparar, o algoritmo ativará o relé pelo tempo programado.

Tratamento de condições especiais

Sobreposição de eventos de temporizador

Se um segundo evento de temporizador ocorrer enquanto o primeiro ainda estiver ativo, o segundo evento será ignorado. Um alarme de Evento Ignorado será definido.

Condições de intertravamento

Os intertravamentos neutralizam o controle dos relés, mas não alteram a operação do controle de temporizador. Uma condição de intertravamento de entrada ou saída digital não retarda a ativação do relé. O temporizador de duração de ativação do relé continuará mesmo se o relé for desativado devido a uma condição de intertravamento. Isso evitará eventos retardados, que podem causar problemas se não ocorrerem no momento correto.

Condições "Ativar com"

As configurações "Ativar com canais" neutralizam o controle dos relés, mas não alteram a operação do controle de temporizador. O temporizador de duração de ativação do relé continua contando quando o relé do temporizador é forçado a ligar e termina no momento esperado (hora de início do evento mais duração). Se a condição "ativar com" continuar depois do fim do tempo do evento, o relé permanecerá ativado.

Alarme

Um alarme de Evento Ignorado é definido quando um segundo evento de temporizador ocorre enquanto um evento ainda está em andamento.

Um alarme de Evento Ignorado também é definido quando o relé de temporizador nunca liga durante um evento por causa de uma condição de intertravamento.

O alarme é removido quando o relé é ativado em seguida por qualquer motivo (o próximo evento de temporizador, o modo MANUA ou a condição forçada a ligar de "ativar com").

Detalhes de saída

Os detalhes desse tipo de saída são o estado ligado/desligado do relé, modo HOA ou status de bloqueio, tempo ligado acumulado, alarmes relacionados a essa saída, ciclo atual de tempo ligado, tipo de relé e a configuração de modo de controle atual. O número e o dia da semana atuais são exibidos (mesmo se não houver nenhum evento de repetição de várias semanas programado). O Tempo de Ciclo mostra o tempo sendo contado de forma regressiva da parte atualmente ativa do ciclo do temporizador.

Condições de intertravamento

Os intertravamentos neutralizam o controle dos relés, mas não alteram a operação do controle de temporizador. Uma condição de intertravamento de entrada ou saída digital não retarda a ativação do relé. O temporizador de duração de ativação do relé continuará mesmo se o relé for desativado devido a uma condição de intertravamento. Isso evitará eventos retardados, que podem causar problemas se não ocorrerem no momento correto.

Condições "Ativar com"

As configurações "Ativar com canais" neutralizam o controle dos relés, mas não alteram a operação do controle de temporizador. O temporizador de duração de ativação do relé continua contando quando o relé do temporizador é forçado a ligar e termina no momento esperado (hora de início do evento mais duração). Se a condição "ativar com" continuar depois do fim do tempo do evento, o relé permanecerá ativado.

Alarme

Um alarme de Evento Ignorado é definido quando um segundo evento de temporizador ocorre enquanto um evento ainda está em andamento.

Um alarme de Evento Ignorado também é definido quando o relé de temporizador nunca liga durante um evento por causa de uma condição de intertravamento.

O alarme é removido quando o relé é ativado em seguida por qualquer motivo (o próximo evento de temporizador, o modo MANUA ou a condição forçada a ligar de "ativar com").

Detalhes de saída

Os detalhes desse tipo de saída são o estado ligado/desligado do relé, modo HOA ou status de bloqueio, tempo ligado acumulado, alarmes relacionados a essa saída, ciclo atual de tempo ligado, tipo de relé e a configuração de modo de controle atual. O número e o dia da semana atuais são exibidos (mesmo se não houver nenhum evento de repetição de várias semanas programado). O Tempo de Ciclo mostra o tempo sendo contado de forma regressiva da parte atualmente ativa do ciclo do temporizador.

Configurações

Toque no ícone Configurações para visualizar ou alterar as configurações relacionadas ao relé.

Evento 1 (a 10)	Entre nestes menus para programar eventos de temporizador via menus abaixo:
Repetição	Selecione o ciclo de tempo para repetir o evento: De hora em hora, Diário, 1 Semana, 2 Semanas, 4 Semanas ou Nenhum. Um evento significa que a saída é ligada na mesma hora do dia, pela mesma duração e, exceto pelo ciclo Diário, no mesmo dia da semana.
Semana	Somente aparece se Repetição é superior a 1 Semana. Selecione a semana durante a qual o evento ocorrerá.
Dia	Somente aparece se Repetição é superior a Diário. Selecione o dia da semana durante a qual o evento ocorrerá.
Evento por Dia	Aparece apenas se Repetição é De hora em hora. Selecione o número de eventos por dia. Os eventos ocorrem na Hora de início e são uniformemente espaçados durante o dia.
Hora de Início	Digite a hora do dia para começar o evento.
Duração	Digite o tempo em que o relé permanecerá ligado.
Entrada	Selecione o sensor que será lavado.
Entrada 2	Selecione o segundo sensor, se aplicável, que será lavado.
Modo Sensor	Selecione o efeito que o evento de lavagem da sonda terá em quaisquer saídas de controle que usam os sensores sendo lavados. As opções são de desativar as leituras do sensor (desligar a saída de controle) ou reter a última leitura válida do sensor antes do início do evento de lavagem da sonda.
Tempo Retenção	Digite o tempo necessário de retenção da leitura do sensor depois que o evento terminar para que a solução de lavagem seja substituída pela solução de processo.

Configurações

Toque no ícone Configurações para visualizar ou alterar as configurações relacionadas ao relé.

Evento 1 (a 10)	Entre nestes menus para programar eventos de temporizador via menus abaixo:
Repetição	Selecione o ciclo de tempo para repetir o evento: De hora em hora, Diário, 1 Semana, 2 Semanas, 4 Semanas ou Nenhum. Um evento significa que a saída é ligada na mesma hora do dia, pela mesma duração e, exceto pelo ciclo Diário, no mesmo dia da semana.
Semana	Somente aparece se Repetição é superior a 1 Semana. Selecione a semana durante a qual o evento ocorrerá.
Dia	Somente aparece se Repetição é superior a Diário. Selecione o dia da semana durante a qual o evento ocorrerá.
Evento por Dia	Aparece apenas se Repetição é De hora em hora. Selecione o número de eventos por dia. Os eventos ocorrem na Hora de início e são uniformemente espaçados durante o dia.
Hora de Início	Digite a hora do dia para começar o evento.
Duração	Digite o tempo em que o relé permanecerá ligado.
Intertravamento - Delay	Selecione Ativado se quiser atrasar o início do controlador do ciclo de temporizador mais recente até imediatamente após a remoção de um bloqueio, ou Desativado para ignorar todos os eventos se houver uma condição de bloqueio no momento em que a adição devia ser iniciada.

5.3.16 Relé, modo de controle de lavagem da sonda

Operação básica do temporizador

Quando um evento de Lavagem da Sonda disparar, o algoritmo ativará o relé pelo tempo programado. O relé ativará uma bomba ou válvula para fornecer uma solução de limpeza aos sensores. A saída dos sensores selecionados será mantida ou desativada durante o ciclo de limpeza e por um tempo de retenção programável depois dele.

Tratamento de condições especiais

Sobreposição de eventos de temporizador

Se um segundo evento de temporizador ocorrer enquanto o primeiro ainda estiver ativo, o segundo evento será ignorado. Um alarme de Evento Ignorado será definido.

5.3.17 Relé, modo de controle de pico

Operação básica do temporizador

Esse algoritmo é normalmente usado para fornecer um valor de linha de base de cloro para desinfecção e periodicamente causar um choque no sistema com uma dose maior. Durante a operação normal, o relé reagirá ao sensor para manter um ponto de ajuste dentro de uma banda morta programável, como descrito no Modo de controle ligado/desligado acima. Quando um evento de Pico é acionado, o algoritmo mudará do ponto de ajuste normal para o Ponto de ajuste de pico e, ao chegar a esse ponto de ajuste, ele o manterá pelo tempo programado. Quando o tempo expira, é retomado o controle para o ponto de ajuste normal.

Tratamento de condições especiais

Sobreposição de eventos de temporizador

Se um segundo evento de temporizador ocorrer enquanto o primeiro ainda estiver ativo, o segundo evento será ignorado. Um alarme de Evento Ignorado será definido.

Condições de intertravamento

Os intertravamentos neutralizam o controle dos relés, mas não alteram a operação do controle de temporizador. Uma condição de intertravamento de entrada ou saída digital não retarda a ativação do relé. O temporizador de duração de ativação do relé continuará mesmo se o relé for desativado devido a uma condição de intertravamento. Isso evitará eventos retardados, que podem causar problemas se não ocorrerem no momento correto.

Condições "Ativar com"

As configurações "Ativar com canais" neutralizam o controle dos relés, mas não alteram a operação do controle de temporizador. O temporizador de duração de ativação do relé continua contando quando o relé do temporizador é forçado a ligar e termina no momento esperado (hora de início do evento mais duração). Se a condição "ativar com" continuar depois do fim do tempo do evento, o relé permanecerá ativado.

Alarme

Um alarme de Evento Ignorado é definido quando um segundo evento de temporizador ocorre enquanto um evento ainda está em andamento.

Um alarme de Evento Ignorado também é definido quando o relé de temporizador nunca liga durante um evento por causa de uma condição de intertravamento.

O alarme é removido quando o relé é ativado em seguida por qualquer motivo (o próximo evento de temporizador, o modo MANUA ou a condição forçada a ligar de "ativar com").

Detalhes de saída

Os detalhes desse tipo de saída incluem o estado de relé ligado/desligado, modo HOA ou status de intertravamento, tempo ligado acumulado, tempo ligado do ciclo atual, tipo de relé e alarmes. O número e o dia da semana atuais são exibidos (mesmo se não houver nenhum evento de repetição de várias semanas programado). O Tempo de Ciclo mostra o tempo sendo contado de forma regressiva da parte atualmente ativa do ciclo.

Configurações

Pressione a tecla Configurações para visualizar ou alterar as configurações relacionadas ao relé.

Ponto de ajuste	Digite o valor de processo do sensor em que o relé será ativado.
------------------------	--

Ponto de ajuste de pico	Digite o valor de processo do sensor em que o relé será ativado durante o tempo do Evento de Pico.
Banda Morta	Insira o valor do processo do sensor longe do ponto de ajuste em que o relé desativará. A mesma Banda Morta é usada para o Ponto de Ajuste normal e o Ponto de Ajuste de Pico.
Tempo de Início	A hora de início determina quando o temporizador de duração inicia. Se for configurado como zero, o tempo de duração iniciará imediatamente. Se for configurado para um valor mais alto que isso, o controlador não iniciará o temporizador de duração até que o ponto de ajuste de pico seja atingido ou até que a hora de início tenha passado, o que ocorrer primeiro.
Período do ciclo de operação	Usar um ciclo de operação ajuda a evitar exceder o ponto de ajuste em aplicações em que a resposta do sensor a adições de produtos químicos é lenta. Especifique a quantidade de tempo do ciclo e a porcentagem desse tempo em que o relé estará ativo. O relé ficará desligado pelo restante do ciclo, mesmo se o ponto de ajuste não foi atendido. Digite a duração do Período do Ciclo de Operação em minutos:segundos neste menu. Configure o tempo para 00:00 se o uso de um ciclo de operação não é necessário.
Ciclo Trabalho	Digite a porcentagem do período do ciclo em que o relé ficará ativo. Configure a porcentagem para 100 se o uso de um ciclo de operação não é necessário.
Evento 1 (a 8)	Entre nestes menus para programar eventos de pico via menus abaixo:
Repetição	Selecione o ciclo de tempo para repetir o evento: Diário, 1 Semana, 2 Semanas, 4 Semanas ou Nenhum. Um evento significa que a saída é ligada na mesma hora do dia, pela mesma duração e, exceto pelo ciclo Diário, no mesmo dia da semana.
Semana	Somente aparece se Repetição é superior a 1 Semana. Selecione a semana durante a qual o evento ocorrerá.
Dia	Somente aparece se Repetição é superior a Diário. Selecione o dia da semana durante a qual o evento ocorrerá.
Hora de Início	Digite a hora do dia para começar o evento.
Duração	Digite o tempo em que o relé permanecerá ligado.
Entrada	Selecione o sensor a ser usado por este relé.
Direção	Selecione a direção do controle.

5.3.18 Saída do relé, modo de controle da taxa do medidor de fluxo

DISPONÍVEL APENAS SE OS MODOS DE HVAC ESTÃO ATIVADOS NO MENU DE CONFIGURAÇÕES - CONFIGURAÇÕES GLOBAIS

O modo de controle da taxa do medidor de fluxo é normalmente usado em aplicações de resfriamento de água para controlar a condutividade da água usando ciclos volumétricos de concentração. O controlador mede o volume de água de compensação que passa por um ou dois medidores de água e, depois de uma quantidade programável, ativa o relé para controlar uma saída de volume programável por um ou dois medidores de água de sangria.

Detalhes de saída

Os detalhes deste tipo de saída incluem o estado ligado/desligado do relé, o status do modo de HOA ou intertravamento, o total acumulado de água de compensação, o volume do ciclo de sangria, o volume remanescente, o tempo ligado do relé para esse ciclo, o tempo ligado acumulado, os alarmes relacionados a essa saída, o tipo de relé e a configuração do modo de controle atual.

Configurações

Toque no ícone Configurações para visualizar ou alterar as configurações relacionadas ao relé.

Volume do acumulador	Digite o volume através dos medidores de água de compensação que ativarão o relé.
Volume Purga	Digite o volume através dos medidores de água de sangria que desativará o relé.
Medidor Makeup	Selecione o medidor de água de compensação na lista suspensa.
Medidor Makeup 2	Selecione o medidor de água de compensação na lista suspensa, se aplicável, ou deixe Nenhum.
Medidor Purga	Selecione o medidor de água de sangria na lista suspensa.
Medidor Purga 2	Selecione o medidor de água de sangria na lista suspensa, se aplicável, ou deixe Nenhum.

5.3.19 Saída de relé, modo proporcional de fluxo

DISPONÍVEL APENAS SE O CONTROLADOR INCLUI HARDWARE DE SAÍDA DE PULSO

Visão geral

No modo de controle de fluxo proporcional, o controlador monitora a taxa de fluxo por meio de um medidor de fluxo analógico ou digital e ajusta continuamente a banda proporcional para atingir um nível de PPM alvo.

O usuário digita o PPM alvo e os dados necessários para calcular a banda proporcional (a vazão de água na qual a taxa máxima de pulso ocorrerá) necessária para manter o PPM alvo com aquela vazão de água.

$$\% \text{ output} = \frac{\text{Target PPM} \times \text{Water Flow Rate (liter/min or gal/min)}}{\text{Cycles} \times \text{Pump Capacity (liter or gal/hr)} \times \text{Pump Setting (\%)} \times \text{Specific Gravity} \times 166.67}$$

$$\% \text{ output} = \frac{\text{Target PPM} \times \text{Water Flow Rate (m}^3\text{/min)}}{\text{Cycles} \times \text{Pump Capacity (liter/hr)} \times \text{Pump Setting (\%)} \times \text{Specific Gravity} \times 0.16667}$$

Operação de controle

Se a saída do relé é continuamente ligada por mais tempo do que o Limite de Tempo de Saída, a saída é desativada.

Detalhes de saída

Os detalhes para este tipo de saída incluem a% de saída, modo HOA ou status de bloqueio, alarmes relacionados a esta saída, valor de entrada de fluxo, ciclo atual no tempo, total de tempo ligado acumulado, saída de taxa de pulso bruta e a configuração do modo de controle atual.

Configurações

Toque no ícone Configurações para visualizar ou alterar as configurações relacionadas ao relé.

Target	Digite o ponto de ajuste de PPM desejado para o produto.
Capac. Bomba	Digite a vazão máxima da bomba de medição
Ajustes Bomba	Digite a configuração de curso máximo da bomba de medição, em porcentagem
Peso Específico	Digite o peso específico do produto a ser adicionado.
Taxa máxima	Insira a taxa máxima do pulso que a bomba de medição pode aceitar (faixa 10 - 2400 pulsos/minuto).
Saida Manual	Digite a saída % desejada quando a saída está no modo Manual
Entrada Vazão	Selecione o medidor de fluxo a ser usado como entrada para esse relé de controle

5.3.20 Relé, modo de controle do temporizador de contador

DISPONÍVEL APENAS SE OS MODOS DE HVAC ESTÃO DESATIVADOS NO MENU DE CONFIGURAÇÕES - CONFIGURAÇÕES GLOBAIS

O algoritmo do Temporizador do Contador ativa o relé por um tempo programável, acionado pelo acúmulo de um número programável de fechamentos de contato de uma entrada do tipo Contador Digital.

Detalhes de saída

Os detalhes desse tipo de saída incluem o estado ligado/desligado do relé, o status do modo de HOA ou intertravamento, o tempo ligado, o tempo ligado remanescente, o total do acumulador, o tempo total de ativação do relé, os alarmes relacionados a essa saída, o tipo do relé e a configuração atual do modo de controle.

Configurações

Toque no ícone Configurações para visualizar ou alterar as configurações relacionadas ao relé.

Duração Dosagem	Digite o tempo para que o relé seja ativado quando o número de fechamentos de contato do ponto de ajuste acumulado é atingido.
Ponto de ajuste acumulado	Digite o número de fechamentos de contato necessário para disparar a ativação do relé.
Entrada	Selecione a entrada a ser usada para controlar essa saída.

5.3.21 Relé, modo de controle de interruptor duplo

O modo de comutador duplo é normalmente usado para encher ou esvaziar um tanque, usando um fechamento de contato do interruptor de nível para ativar o relé quando o nível do líquido está em um extremo e desativar o relé no outro extremo. É mais versátil do que isso; os gatilhos ligados e desligados podem ser qualquer estado de entrada digital ou saída de relé.

É mais versátil do que isso; os gatilhos ligados e desligados podem ser qualquer estado de entrada digital ou saída de relé.

Detalhes de saída

Os detalhes para este tipo de saída incluem o estado do relé ligado/desligado, modo HOA intertrava ou status de atraso, ciclo atual no tempo, o total de tempo ligado acumulado desde a última reinicialização, alarmes relacionados a esta saída, tipo de relé e a corrente configuração do modo de controle.

Configurações

Toque no ícone Configurações para visualizar ou alterar as configurações relacionadas ao relé.

Switch On	Selecione a entrada ou saída digital que ativará o relé.
Ativar On	Selecione o estado da entrada ou saída digital que acionará o relé para ativar.
Tempo Delay Ligado	Insira o tempo de atraso para a ativação do relé em horas:minutos:segundos. Defina o tempo como 00:00:00 para ativar imediatamente o relé.
Switch Off	Selecione a entrada ou saída digital que fará com que o relé seja desativado.
Ativar Off	Selecione o estado da entrada ou saída digital que fará com que o relé seja desativado.
Tempo Delay Desligado	Insira o tempo de atraso para a desativação do relé em horas:minutos:segundos. Defina o tempo como 00:00:00 para desativar imediatamente o relé.

5.3.22 Saída analógica ou do relé, modo de controle de retardo

Visão geral

O modo de controle de avanço e atraso permite que um grupo de saídas sejam controladas por um único algoritmo de controle usando diversas configurações. O modo de controle suporta operação de bombas auxiliares, bombas alternativas com nivelamento de desgaste e a ativação de saídas adicionais depois de um atraso, ou baseado nos pontos ajustados alternativos, ou baseado em alterações de estado digitais.

Um grupo de avanço-atraso consiste em uma saída de avanço única e uma ou mais saídas de atraso. A saída de avanço pode ser configurada para qualquer modo de controle. O novo modo de controle de atraso pode ser selecionado para qualquer número de saídas adicionais (limitado apenas pelo número de saídas disponíveis no controlador). Uma configuração para cada saída de atraso permite a seleção de uma saída de avanço que é usada para criar um grupo ordenado de relés de avanço-atraso.

Exemplo: R1 é um relé liga/desliga, R2 está configurado para modo de atraso com uma saída de avanço de R1. R3 está configurado como um relé adicional de modo de atraso, com uma saída de avanço de R2, criando uma cadeia ordenada de três relés no grupo de avanço e atraso (R1←R2←R3). Depois que o grupo for definido, a saída de avanço (R1) opera com a funcionalidade de Controle liga/desliga padrão. O último relé do modo de atraso na cadeia (R3) oferece diversas configurações que são usadas para definir as operações de controle desejadas para todo o grupo de avanço-atraso. As opções de controle de avanço-atraso que podem ser selecionadas incluem reserva, nivelamento de desgaste e/ou ativação de saídas adicionais baseada em diversos critérios.

Controle da bomba auxiliar

Como padrão, os grupos de avanço-atraso sempre fornecem operação auxiliar se o modo de controle de avanço determina que a sua saída deve ser energizada, mas é desativada devido a um alarme de verificação de fluxo e/ou porque a configuração HOA de saída de avanço está Desligada ou Manual (e não no modo Automático).

Modos de nivelamento de desgaste

A ordem de ativação da saída de avanço e de atraso pode ser alterada baseado nos modos de nivelamento do desgaste configurável. Esta opção deve permitir aos usuários gerenciar o uso das bombas primária e secundária de um sistema. Um modo de nivelamento de desgaste seleciona uma saída diferente cada vez que o grupo é ativado. Outros modos variam a ativação das bombas de um grupo baseado no momento de cada saída, com a intenção tanto de equilibrar o uso de cada bomba quanto de energizar a saída primária mais frequentemente e periodicamente exercitar as bombas auxiliares para garantir o funcionamento adequado quando elas forem necessárias.

Modos de ativação de saída

Dependendo do modo de controle selecionado para a saída de avanço, as saídas de atraso podem ser configuradas para ativação de saídas adicionais baseado em um ou mais dos seguintes critérios:

Tempo (por exemplo, energizar um segundo relé 10 minutos depois que o primeiro foi ligado)

Pontos ajustados de controle (por exemplo, energizar um segundo relé se o pH continuar a aumentar)

Alteração de interruptor (por exemplo, energizar uma segunda bomba para manter um nível no tanque quando o interruptor do nível baixo-baixo abrir)

Operação de controle

Controle da bomba auxiliar

A operação de controle padrão para o grupo de avanço-atraso é se existir uma condição que impeça que um relé seja ativado, ele é pulado e a próxima saída no grupo é ativada. Essa situação pode ocorrer se a saída estiver passando por um alarme de verificação de fluxo ativo ou se a saída não estiver em modo Automático. Fazer uma reserva de controle usando uma saída de atraso não exige nenhuma configuração adicional e pode ser usado para criar uma saída para uma bomba auxiliar ser ativada apenas se a bomba principal perder a escorva e/ou for tirada de serviço para manutenção.

Exemplo: é configurado um grupo de avanço e atraso composto de R1, R2 e R3 (R1←R2←R3). Todas as três bombas têm monitores PosiFlow conectados respectivamente às saídas D1, D2 e D3. R1 usa o modo liga/desliga para controlar a alimentação cáustica para manter um ponto de ajuste de pH acima de 7,0. As bombas R1 e R3 estão no modo Auto, a bomba R2 foi retirada para manutenção e, no momento, está no modo HOA desligado. O pH do processo cai abaixo de 7,0 e R1 é energizado. Antes de o pH subir para satisfazer a banda morta, a entrada do PosiFlow D1 monitora uma condição de erro e ativa um alarme de verificação de fluxo para a bomba R1. O sistema de avanço e atraso desenergiza R1 e verifica o status de R2. Como R2 não está em serviço, R3 é energizado para manter a alimentação cáustica.

Cada canal de entrada digital configurado como tipo de monitor de alimentação tem um ajuste de modo de alarme de fluxo usado para especificar como a saída da bomba é tratada quando ocorre a identificação de alarmes de verificação de fluxo. Com base nessa configuração o grupo de avanço e atraso responde da seguinte forma:

Desabilitado	O alarme de verificação de fluxo nunca é ativado e o status da entrada PosiFlow não afeta o grupo de atraso e avanço.
Intertrava	Quando um alarme de verificação de fluxo é ativado, a saída relacionada imediatamente desliga; se disponíveis, outras saídas do grupo de avanço e atraso são ativadas.
Manter	Quando um alarme de verificação de fluxo é ativado, outras saídas no grupo de avanço e atraso se ativam se estiverem disponíveis; se não houver outras saídas disponíveis ou se as saídas forem necessárias devido a configurações de modo de ativação de saída, ainda será possível ativar as saídas que relatam um alarme de verificação de fluxo como último recurso.

Modos de nivelamento de desgaste

Depois que o grupo de avanço-atraso for definido, mais parâmetros podem ser configurados na lista de configurações da última saída do grupo. Estas opções melhoram o comportamento da função Avanço-atraso. Muitas opções diferentes de nivelamento de desgaste podem ser selecionadas para controlar a ordem em que as saídas são ativadas.

Desabilitado

A ordem em que as saídas de Avanço e atraso ligam não muda automaticamente. Elas são sempre energizadas na mesma ordem.

Baseado na carga

A ordem em que as saídas são ativadas muda cada vez que a saída de avanço é ativada. Quanto tempo cada bomba foi usada não é considerado.

Exemplo: Quando a saída de avanço, definida para o controle liga/desliga, cai abaixo do ponto de ajuste, R1 é ativado. R1 desliga depois que a banda morta é satisfeita. A próxima vez que a medida ficar abaixo do ponto de ajuste, R2 é ativado e R1 permanece desligado. Depois que todas as saídas do grupo tiverem sido exercitadas por um ciclo de alimentação, o processo começa novamente com a primeira saída (R1).

Equilibrado pelo tempo

O modo equilibrado pelo tempo alterna as saídas de maneira que iguala o tempo de operação de todas as bombas conectadas. Este modo leva em consideração quanto tempo cada saída do grupo de avanço-atraso ficou funcionando (desde uma reinicialização manual) e seleciona a saída que teve o menor tempo de serviço durante cada ciclo. Se a saída permanecer energizada mais tempo do que o tempo do ciclo especificado, o tempo de cada saída é recalculado e uma saída diferente pode ser ativada para equilibrar o uso de cada uma.

Exemplo: em um grupo de avanço-atraso com duas bombas, o nivelamento de desgaste equilibrado pelo tempo é selecionado com um tempo de ciclo de 2 horas. Quando o modo de controle de avanço (R1) determinar que a saída deve ser ativada, R2 liga porque tem o menor tempo acumulado. Depois de 2 horas, se a saída permanecer ativada, os tempos são reavaliados e R2 desliga e R1 liga porque agora ela tem o menor tempo total acumulado. O ciclo continua até que o modo de controle de avanço determine que a alimentação está completa.

Não equilibrado pelo tempo

Este modo de nivelamento de desgaste melhora a tolerância a erros no grupo variando o desgaste em cada bomba ativando cada uma por um período diferente. Neste modo, uma saída primário é ativada a maior parte do tempo e as saídas secundárias (auxiliares) são ativadas por uma porcentagem menor do tempo total da saída. Esta estratégia pode ser útil para garantir que a bomba auxiliar seja exercitada de forma suficiente para que esteja funcional quando for necessário, mas não se desgaste na mesma proporção que a bomba primária, para minimizar as chances de as duas bombas falharem ao mesmo tempo. Quando uma bomba de atraso é definida dentro do grupo de avanço e atraso, a bomba de avanço opera 60% do tempo e a bomba de atraso opera 40%. Se mais de duas (2) bombas estão

definidas para o grupo, são usadas taxas fixas para garantir que todas as bombas sejam exercitadas periodicamente e desgastem em taxas diferentes, como mostrado no quadro.

Percentual ligado	Número de relés				
	Relé	2	3	4	5
1	60.0%	47.4%	41.5%	38.4%	36.5%
2	40.0%	31.6%	27.7%	25.6%	24.4%
3		21.1%	18.5%	17.1%	16.2%
4			12.3%	11.4%	10.8%
5				7.6%	7.2%
6					4.8%

Modos de ativação de saída

Dependendo da seleção do modo de controle atual para a saída de avanço, configurações adicionais podem estar disponíveis na lista de configurações da última saída do grupo para fornecer mais opções para otimizar o comportamento da função de avanço-atraso. Diversos modos de ativação diferentes podem ser selecionados para controlar o status das saídas adicionais baseado no tempo decorrido, nos pontos ajustados alternativos e/ou nas entradas do interruptor alternativo.

Desabilitado

Nenhuma ação é tomada para ativar mais de uma saída no grupo de avanço-atraso das saídas. Este modo é usado quando um grupo de saídas de avanço e atraso existe apenas para fornecer suporte em caso de uma falha de verificação de fluxo em uma das bombas, ou se uma bomba for tirada de serviço e/ou se for desejado apenas nivelamento de desgaste.

Baseado no tempo

As saídas de atraso são ativadas seguindo a saída de avanço depois de um atraso ajustado pelo usuário. O mesmo valor de atraso é usado para todas as saídas. Esta seleção de menu está disponível apenas quando a saída de avanço está usando modos ligado/desligado, ponto de ajuste duplo, pico ou controle manual.

Exemplo: se a saída de avanço está configurada para Manual, esta opção de controle pode ser usada para forçar a saída baseado em um sinal de entrada digital (por exemplo: interruptor de nível). Se o interruptor de nível permanecer aberto por mais do que o tempo de atraso especificado, a segunda saída no grupo de avanço-atraso é energizada. Se outra atraso ocorrer, uma terceira saída (se disponível) também é ligada.

Nos modos de controle liga/desliga, ponto de ajuste duplo ou pico, bombas adicionais são energizadas se o valor do processo permanecer fora do ponto de ajuste por mais do que o tempo especificado.

Exemplo: em um grupo de Atraso de Lead com duas saídas (R1←R2), a saída de Lead (R1), configurada para controle de ponto de ajuste duplo, é programada para energizar a sua saída quando a leitura do D.O estiver fora da faixa de controle de 4,0-4,5 ppb com zona neutra de 0,1 ppb. A ativação da saída baseada no tempo é selecionada com atraso de 15 minutos. Quando o valor de D.O cair abaixo de 4,0 ppb, R1 é ativado. Depois de 15 minutos, se o D.O não tiver aumentado para 4,1 ppb ou mais, R2 também será ativado. Quando o valor do processo atingir 4,1 ppb, as duas saídas são desligadas.

Baseado no ponto de ajuste

Cada saída de atraso tem seus próprios pontos de ajuste e zona neutra quando esta opção for selecionada. Os pontos de ajuste para cada saída no grupo de avanço-atraso são avaliados individualmente e as saídas são adicionadas conforme a necessidade baseado no valor do processo atual. O modo de ativação baseado no ponto de ajuste também incorpora a ativação baseada no tempo e também pode ser configurada para disparar uma bomba adicional (se disponível) depois de um atraso especificado. Esta seleção de menu está disponível apenas quando a saída de avanço está usando modos de controle ligado/desligado ou ponto de ajuste duplo.

Exemplo 1: A saída de avanço (R1) está configurada para controle liga/desliga do pH com ponto de ajuste de 8,50, uma zona neutra de 0,20 e uma direção de controle "baixa força". A primeira saída de atraso (R2) tem um ponto de ajuste de 9,00 e uma banda morta de 0,20. A segunda saída de atraso (R3) tem um ponto de ajuste de 9,50 e uma banda morta de 0,20. O atraso está desativado (ajustado para 0:00 minutos). Nivelamento de desgaste está desativado. Quando o pH sobe acima de 8,50, R1 energiza. Se o pH continuar a ultrapassar 9,00, R2 se energiza. E se o pH aumentar acima de 9,50, R3 se energiza. Quando o pH cai para menos de 9,30, R3 desliga. Quando o pH cai para menos de 8,80, R2 desliga. E finalmente, quando o pH diminui para menos que 8,30, R1 é desligada.

Exemplo 2: A mesma configuração de três bombas (R1←R2←R3) que o Exemplo 1, exceto que o tempo de atraso é ajustado para 30 minutos. Quando o pH sobe acima de 8,50, R1 energiza. Se passar 30 minutos antes do pH ultrapassar 9,00 ou cair abaixo de 8,30, R1 permanece ligada e R2 é energizada. Se o pH subir acima de 9,00, a próxima saída do grupo, R3, será energizada. Se o pH continuar a subir e ultrapassar 9,50, mais nenhuma ação é possível. Quando o pH cai para menos de 8,80, R3 desliga. Quando o pH cai abaixo de 8,30, tanto R1 quanto R2 são desligadas.

Este controle é muito parecido com a operação se três (3) saídas de controle liga/desliga separadas fossem configuradas com o pH como entrada e usando os pontos de ajuste listados abaixo. No entanto, a opção Avanço-atraso melhora este controle incorporando os controles da bomba auxiliar e a ativação opcional baseada no tempo. Se o pH ficar acima de 8,50 quando o R1 da bomba tem um alarme ativo de Verificação de fluxo ou está no modo HOA Desligado, o R2 da bomba é imediatamente energizado. R3 energiza quando o pH fica acima de 9,00. Apesar de não haver uma terceira bomba disponível para ativação se o pH continuar a subir acima de 9,50, esse sistema de controle é mais tolerante a falhas do que as opções atualmente disponíveis.

Baseado no interruptor

Ao usar o modo de ativação baseado no interruptor, cada saída de atraso tem uma configuração Ativar com canais que é usada para especificar uma ou mais entradas digitais ou canais de saída do relé que ativam uma saída adicional. O modo de ativação baseado no interruptor incorpora a ativação baseada no tempo e também pode ser configurada para disparar uma saída adicional (se disponível) depois de um atraso especificado. Esta seleção do menu está disponível apenas quando a saída de avanço estiver usando o modo de controle manual.

Exemplo 1: Uma estação de elevação inclui um tanque com um interruptor de nível alto (D1) e um interruptor de nível alto-alto (D2). Três bombas são configuradas como um grupo de Avanço-atraso (R1←R2←R3). A saída de avanço (R1) é configurada para o modo de controle manual com uma seleção Ativar com canais de D1 (interruptor de nível alto), R1 é energizada se D1 fechar. A primeira saída de atraso (R2) tem uma seleção Ativar com canais de D2 (interruptor de nível alto-alto). A última saída de atraso (R3) não tem Ativar com canais selecionado. Todas as bombas estão no modo HOA Automático. O atraso está desativado (ajustado para 0:00 minutos). Nivelamento de desgaste está desativado. Quando o interruptor de nível alto fecha, a bomba R1 é ativada. Se o interruptor de nível alto-alto-fechar, a bomba R2 também será ativada. Quando D2 abre, R2 é desligada. Quando D1 abre, R1 é desligada. Nesta configuração, a bomba R3 serve apenas como reserva para o caso de uma das bombas estiver parada para manutenção (no modo HOA desligado).

Exemplo 2: A mesma configuração de estação de elevação, interruptores de dois níveis, três bombas (R1←R2←R3) que o Exemplo 1, exceto que o tempo de atraso é ajustado para 1 hora. Quando o interruptor de nível alto fecha, a bomba R1 é ativada. Se o interruptor de nível alto-alto-fechar, a bomba R2 também será ativada. Se o nível do tanque permanecer acima do interruptor de nível alto-alto por mais uma hora, a bomba R3 é ativada. Quando D2 abre, R3 é desligada. Quando D1 abre, tanto R2 quanto R1 são desligadas. Nesta configuração, a bomba R3 serve não apenas como reserva para o caso de uma das bombas estar parada para manutenção, mas também fornece capacidade adicional se for necessário.

Funcionalidade avançada

Os exemplos listados acima detalham o comportamento de controle se o modo de nivelamento de desgaste ou de ativação de saída forem ativados. As funções são implementadas independentemente. Os modos de nivelamento de desgaste são usados para determinar quais saídas são ativadas. Os modos de ativação de saída determinam quantas saídas são ativadas por vez. Mais estratégias de controle de saída avançadas podem ser implementadas quando estas funções forem usadas combinadas.

Exemplo: Em um cenário com duas bomba, a saída de avanço (R1) está configurada para controle liga/desliga

do pH com ponto de ajuste de 8,50, uma zona neutra de 0,20 e uma direção de controle "baixa força". A saída de atraso (R2) tem um ponto de ajuste de 9,00 e uma banda morta de 0,20. O nivelamento de desgaste de tempo desequilibrado (80/20) é selecionado com um tempo de ciclo de 15 minutos. Quando o pH subir acima de 8,50, o tempo para cada bomba é avaliado. Se R1 ficar ligada menos de 80% do tempo total para as duas bombas, ela é energizada. Caso contrário, se R2 tiver ficado ligada por menos de 20% do tempo total, ela é energizada. Se o pH permanecer acima da banda morta e não exceder o segundo ponto de ajuste ($8,30 < \text{pH} < 9,00$), a seleção da bomba será reavaliada a cada 15 minutos e, se necessário, a bomba em operação é trocada. Se o pH continuar a ultrapassar 9,00, as duas bombas são energizadas e o nivelamento de desgaste não é mais considerado. Quando o pH cai para abaixo de 8,80, o tempo de uso da bomba é avaliado novamente e a bomba adequada é desligada.

Observe que enquanto este controle é muito forte, ele pode causar confusão com usuários por causa dos pontos de ajuste inseridos para uma bomba específica do grupo de avanço-atraso pode não coincidir com os pontos de ajuste usados para ativar aquela bomba durante o funcionamento. A informação mostrada nas páginas detalhes para cada bomba deve ser suficiente para minimizar esta ambiguidade.

Conflitos do modo de controle

Alguns modos de controle são incompatíveis com a função de saída de atraso por causa de uma relação interativa entre a saída e uma ou mais das entradas interligadas:

- Amostragem intermitente - Este modo de controle coloca um sensor interligado em estado de espera durante a maior parte do ciclo de operação
- Lavagem da sonda - Este modo de controle coloca um ou dois sensores interligados em estados de espera quando um ciclo de lavagem está em andamento e por um período de espera posterior especificado

A ligação entre a saída e a entrada do sensor não pode ser facilmente transferida para outras saídas, então estes tipos de modos de controle não podem ser designados como saída de avanço para um grupo de avanço-atraso. Saídas configuradas com estes tipos de modos de controle não estão incluídos na lista de seleção apresentada para saída de avanço. Além disso, o modo de controle de uma saída que é a saída de avança para um grupo de avanço-atraso não pode ser alterado para um destes tipos. Se selecionado, o controlador não conseguirá salvar a alteração e uma mensagem de erro será adicionada ao registro do sistema.

Detalhes de saída

Os detalhes para este tipo de saída incluem o estado liga/desliga do relé, status do relé (modo HOA, interligação da calibração do sensor, lavagem da sonda ou outra condição), o ciclo atual e o tempo total, os alarmes relacionados a esta saída, a saída definida como o avanço do grupo, a saída que é a última saída de atraso do grupo, o número de saídas atualmente energizadas no grupo, o tempo decorrido desde a última troca no número de saídas energizadas, o tempo decorrido desde a última avaliação do nivelamento de desgaste, o tipo de saída e a configuração do modo de controle atual.

Configurações

Toque no ícone Configurações para visualizar ou alterar as configurações relacionadas ao relé.

O saída do modo de controle de atraso definida como o último atraso do grupo de avanço-atraso oferece configurações para definir os parâmetros que controlam a operação de todo o grupo.

Todas as saídas do modo de atraso que não sejam a última saída de atraso no grupo de avanço-atraso (aquelas que são selecionadas como saída de avanço de outra saída de modo de atraso) oferecem uma lista mais limitada de configurações.

Configurações de atraso (Menus com * são mostrados apenas nas configurações da última saída de atraso)

Config MAD	Selecione o modo Manual, Desligado ou Auto tocando no modo desejado
Lead	Selecione a saída que será a saída de avanço para este relé.
Nivelamento de desgaste*	Selecione o esquema de nivelamento de desgaste para usar. Consulte a descrição detalhada acima.

Tempo de ciclo de desgaste*	Esta configuração aparece apenas se Equilibrado pelo tempo ou Nivelamento de desgaste não equilibrado pelo tempo tiver sido selecionado acima. Insira a quantidade de tempo decorrida antes que o total para cada saída seja reavaliado para o nivelamento de desgaste.
Modo de ativação*	Esta entrada aparece apenas se o modo de controle da saída de avanço estiver liga/desliga, ponto de ajuste duplo, pico ou manul. Selecione uma das opções que determinará se e quando uma saída opcional será ativada se a saída primária não puder atingir o ponto de ajuste.
Ponto de ajuste	Esta configuração aparece apenas se o modo de controle da saída de avanço estiver em liga/desliga ou ponto de ajuste duplo e o modo de ativação acima estiver baseado no ponto de ajuste. Insira o valor do processo para a entrada estipulada para a saída de avanço que disparará a ativação de uma saída adicional.
Ponto de ajuste 2	Esta configuração aparece apenas se o modo de controle da saída de avanço estiver em ponto de ajuste duplo e o modo de ativação acima estiver baseado no ponto de ajuste. Insira o valor do processo para a entrada estipulada para a saída de avanço que disparará a ativação de uma saída adicional.
Banda Morta	Esta configuração aparece apenas se o modo de controle da saída de avanço estiver em liga/desliga ou ponto de ajuste duplo e o modo de ativação acima estiver baseado no ponto de ajuste. Insira o valor do processo do sensor longe dos pontos de ajuste em que o relé desativará.
Tempo de atraso*	Esta configuração aparece apenas se o modo de controle da saída de avanço estiver liga/desliga, ponto de ajuste duplo, pico ou manul. Insira a quantidade de tempo, se houver, para atrasar a ativação da saída.
Ativar com canais	Esta configuração aparece apenas se o modo de controle da saída de avanço estiver em ponto de ajuste duplo e o modo de ativação acima for baseado no interruptor. Selecione uma ou mais entradas digitais e/ou canais de saída do relé que, se ativadas, também ativarão a saída de atraso.
Resetar Tempo Total	Acesse este menu para remover o tempo acumulado em que a saída foi ativada. Esse valor é usado para o nivelamento de desgaste de tempo equilibrado ou não equilibrado.
Tem Limite Saida	Insira a quantidade máxima de tempo que o relé pode ser ativado continuamente. Quando o tempo limite for atingido, o relé desativará até que o menu Reiniciar tempo de saída for acessado.
Apagar Tempo Fora	Entre neste menu para limpar um alarme de tempo de saída e permitir que o relé controle o processo novamente.
Nome	O nome usado para identificar o relé pode ser alterado.
Modo	Selecione o modo de controle desejado para a saída.

Diversas configurações padrão que estão disponíveis para a maioria dos modos de controle não estão disponíveis para saídas de atraso. Estas funções afetam todo o grupo de avanço/atraso e podem ser especificadas apenas nas configurações da saída de avanço. As configurações para estes campos são propagadas por todo o grupo de avanço-atraso quando são alteradas para a saída de avanço. Apesar de que as configurações para estes campos são idênticas para todas as saídas no grupo de avanço-atraso, o manuseio de cada saída de atraso pode ser independente ou agrupado.

Abaixo encontram-se as configurações que estão nas configurações do relé de avanço que afetarão o grupo de avanço-atraso:

Canais Intertrava-mento	Selecione os relés e as entradas digitais que interligarão este relé e todos os outros no grupo.
--------------------------------	--

Ciclo de Relê Min	Insira o número de segundos que será a quantidade mínima de tempo que cada relé no grupo ficará no estado ativo ou inativo. Geralmente, isto é configurado para 0, mas se usar uma válvula esférica motorizada, que leva tempo para abrir e fechar, ajuste esta configuração alto o suficiente para que a válvula tenha tempo de completar o seu movimento.
Tem Limite Man	Insira a quantidade de tempo que cada relé no grupo ativará quando estiver no modo Manual.
Saida Manual	Este menu aparece apenas para relé de pulso ou saídas de avanço analógicas. Insira o % de saída desejado para cada saída do grupo quando a saída estiver no modo Manual.
Modo Saida Off	Este menu aparece apenas para saídas de avanço analógicas. Insira o valor mA de saída desejado para cada saída no grupo quando a saída estiver no modo Desligado, ou sendo interligada, ou durante a calibração do sensor sendo usada como entrada. A faixa aceitável é 0 a 21 mA.
Erro Saida	Este menu aparece apenas para saídas de avanço analógicas. Digite o mA de saída desejado para cada saída no grupo quando o sensor não envia um sinal válido ao controlador. A faixa aceitável é 0 a 21 mA.

A configuração *Ativar com canais*, normalmente disponível para todas as saídas, **não é** propagada pelo grupo de avanço-atraso. Este campo pode ser inserido independentemente para cada saída de atraso quando o modo de controle da saída de avanço estiver manual e o modo de ativação for baseado no interruptor.

A maioria das demais configurações para os diversos tipos de modos de controle de avanço são gerenciados independentemente de outras saídas em um grupo de avanço-atraso. Na maioria dos casos, não há **Modo de ativação** disponível, então a saída de avanço determina o status de todo o grupo baseado nas suas configurações e nos parâmetros do controlador atual. No entanto, quando um modo de ativação é ativado, o manuseio de algumas configurações pode exigir mais algumas explicações. Por exemplo,

- Ciclo de operação - se uma saída de avanço com um modo de controle de liga/desliga ou ponto de ajuste duplo tem uma configuração de ciclo de operação de menos de 100%, este ciclo será gerenciado apenas para a saída de avanço. O ciclo de trabalho irá conduzir outras saídas de Lag para fins de backup ou níveis de conf. No entanto, se outras saídas de atraso forem energizadas devido a configurações do modo de ativação baseado no ponto de ajuste ou no tempo, as saídas adicionais operarão independentemente da configuração do ciclo de trabalho. A saída de avanço continuará o ciclo liga e desliga, no entanto, as saídas adicionais permanecerão ativadas com 100% do ciclo de trabalho até que a zona neutra do ponto de ajuste seja atingido.
- Atraso ligado/atraso desligado - se a saída de avanço com um modo de controle liga/desliga, ponto de ajuste duplo ou manual tem tanto configuração de tempo ligado quanto desligado especificado, o atraso será gerenciado apenas para a saída de avanço. Se uma ou mais saídas de atraso fornecerem suporte ao nivelamento de desgaste ou reserva, o tempo de atraso também poderia afetar estas saídas. No entanto, se saídas de atraso adicionais fossem energizadas devido às configurações do modo de ativação, as saídas adicionais operarão independentemente da configuração de atraso ligada ou desligada e energizarão ou não sem atraso quando necessário.

5.3.23 Saída analógica, modo de retransmissão

Detalhes de saída

Os detalhes desse tipo de saída são a saída %, modo HOA ou status de bloqueio, tempo ligado acumulado, alarmes relacionados a essa saída, ciclo atual de tempo ligado, tipo de relé e a configuração de modo de controle atual.

Configurações

Toque no ícone Configurações para visualizar ou alterar as configurações relacionadas ao relé.

Valor 4mA	Digite o valor de processo que corresponde a um sinal de saída de 4 mA.
Valor 20mA	Digite o valor de processo que corresponde a um sinal de saída de 20 mA.

Saída Manual	Digite a saída % desejada quando a saída está no modo Manual.
Erro Saida	Digite a saída % desejada quando o sinal de entrada é inválido (Modo de erro).
Entrada	Selecione a entrada do sensor a retransmitir.

5.3.24 Saída analógica, modo de controle proporcional

Detalhes de saída

Os detalhes desse tipo de saída são a saída %, modo HOA ou status de bloqueio, tempo ligado acumulado, alarmes relacionados a essa saída, ciclo atual de tempo ligado, tipo de relé e a configuração de modo de controle atual.

Configurações

Toque no ícone Configurações para visualizar ou alterar as configurações relacionadas ao relé.

Ponto de ajuste	Digite o valor de processo do sensor em que a saída % será o % mínimo programado.
Banda proporcional	Digite o valor de processo do sensor distante do ponto de ajuste em que a saída % será o % máximo programado.
Saída mínima	Digite a menor saída %. Se a saída deve estar desligada no ponto de ajuste, será 0%.
Saída máxima	Digite a maior saída %.
Saída Manual	Digite a saída % desejada quando a saída está no modo Manual.
Modo Saida Off	Insira o valor de saída mA desejado quando a saída estiver no modo Desligado, sendo intertravada ou durante uma calibragem do sensor sendo usado como entrada. A faixa aceitável é 0 a 21 mA.
Erro Saida	Insira a saída mA desejada quando o sensor não estiver fornecendo ao controlador um sinal válido. A faixa aceitável é 0 a 21 mA.
Entrada	Selecione a entrada do sensor a usar para o controle proporcional.
Direção	Selecione a direção do controle.

5.3.25 Saída analógica ou relé, Modo de Controle PID

SOMENTE DISPONÍVEL SE O CONTROLADOR INCLUIR SAÍDA DE PULSO OU HARDWARE & DE SAÍDA ANALÓGICA O MODO HVAC ESTÁ DESATIVADO

O algoritmo PID controla uma saída analógica usando a lógica de controle Proporcional-Integral-Derivativa padrão. O algoritmo fornece controle de resposta baseado em um valor de erro continuamente calculado como a diferença entre a variável do processo de medida e um ponto definido desejado. As configurações de ajuste especificam a resposta para os parâmetros proporcional (o tamanho do erro), integral (o tempo que o erro esteve presente) e derivativo (a taxa de alteração do erro). Com o ajuste adequado, o algoritmo de controle PID pode manter o valor do processo próximo ao ponto definido enquanto diminui a subestimativa e a superestimativa.

Erro normalizado

O valor do erro versus o ponto definido que é calculado pelo controlador é normalizado e representado como percentual da escala total. Como resultado, os parâmetros de ajuste inseridos pelo usuário não são dependentes da escala da variável do processo e da resposta PID com configurações similares serão mais consistentes mesmo ao usar diferentes tipos de entradas do sensor.

A escala usada para normalizar o erro é dependente do tipo de sensor selecionado. Como padrão, a faixa nominal completa do sensor é usada. Esta faixa pode ser editada pelo usuário se for desejado um controle mais estreito.

Formatos de equação PID

O controlador suporta duas formas diferentes da equação PID como especificado pela configuração da Forma Gain. As duas formas exigem unidades diferentes para a entrada dos parâmetros de configuração do PID.

Padrão

A forma padrão é mais frequentemente usada na indústria por suas configurações baseadas no tempo para que os coeficientes integral e derivativo sejam mais significativos. Esta forma é selecionada como padrão.

Parâmetro	Descrição	Unidades
K_p	Ganho	sem unidade
T_i	Tempo Integral	segundos ou segundos/repetir
T_d	Ganho Derivativo	segundos

$$Output (\%) = K_p \left[e(t) + \frac{1}{T_i} \int e(t) dt + T_d \frac{de(t)}{dt} \right]$$

Parâmetro	Descrição	Unidades
$e(t)$	Erro atual	% da escala total
dt	Tempo médio entre as leituras	segundos
$de(t)$	Diferença entre o erro atual e o anterior	% da escala total

Paralelo

A forma paralela permite que o usuário insira todos os parâmetros como Ganhos. Em todos os casos, valores de ganhos maiores resultam em resposta de saída mais rápida. Esta forma é usada no controlador WebMaster e é usada internamente pelo Módulo de controle.

Parâmetro	Descrição	Unidades
K_p	Ganho Proporcional	sem unidade
K_i	Ganho Integral	1/ segundos
K_d	Ganho Derivativo	segundos

$$Output (\%) = K_p e(t) + K_i \int e(t) dt + K_d \frac{de(t)}{dt}$$

Gerenciamento do valor integral

Para determinar um componente integral do cálculo PID, o software de controle deve manter um total corrente da área acumulada sob a curva de erro (integral atual). O sinal do valor adicionado à integral atual acumulada durante cada ciclo pode ser positivo ou negativo baseado na configuração da direção atual assim como os valores relativos da leitura do processo atual e do ponto de ajuste.

Controle de anulação

A integral atual acumula quando a saída é ajustada para o modo automático. Se o controlador for colocado no modo Desligado, o valor não acumula mais, mas não é limpo. Assim, o controle PID continuará de onde parou se o controlador for colocado de Desligado para Automático. Da mesma forma, o acúmulo da integral de controle será suspensa se a saída for interligada e continuará depois que a trava for removida.

Transferência sem sobressaltos

Quando a saída é colocada do modo manual para o automático, o controlador calcula um valor para a integral atual usando o erro atual para gerar o mesmo percentual de saída da configuração de saída manual. Este cálculo não usa a configuração Derivativa para diminuir os erros das flutuações momentâneas no final de saída. Esta função garante uma transição suave do controle manual para o automático com superestimativa ou subestimativa mínimas desde que o usuário ajuste o percentual de saída manual próximo ao valor que o processo deve exigir para controle ótimo no modo automático.

Supressão concluída

O valor integral atual que está acumulando enquanto a saída é ajustada para Automática pode se tornar muito grande ou muito pequeno se o valor do processo permanecer no mesmo lado do ponto de ajuste por um longo período.

Entretanto, o controlador pode não ser capaz de continuar a responder se a sua saída já estiver ajustada para os limites mínimo e máximo (0-100% como padrão). Esta condição é chamada de Conclusão de controle e pode resultar em superestimativa ou subestimativa depois de um abalo prolongado tenha terminado.

Por exemplo, se o valor do processo permanecer muito abaixo do ponto de ajuste apesar de uma saída de controle sendo fixada em 100%, a integral atual continuará a acumular erros (conclusão). Quando o valor do processo finalmente aumentar mais do que o ponto de ajuste, erros negativos começarão a diminuir o valor da integral atual. No entanto, o valor pode permanecer grande o suficiente para manter a saída em 100% muito depois que o ponto de ajuste tenha sido atingido. O controlador vai superestimar o ponto de ajuste e o valor do processo vai continuar a aumentar.

Para otimizar a recuperação do sistema depois de situações de conclusão, o controlador suprime as atualizações para a integral atual que possam conduzir a saída além do seu limite mínimo e máximo. De preferência, os parâmetros PID serão configurados e os elementos de controle (bomba, válvulas, etc.) serão dimensionados adequadamente para que a saída nunca atinja o seu limite mínimo ou máximo durante as operações de controle normais. Mas com esta função de supressão de conclusão, a superestimativa será diminuída se esta situação ocorrer.

Detalhes de saída

Os detalhes para este tipo de saída incluem o valor de saída analógica em %, o modo HOA ou o status de interligação, o valor de entrada, a integral atual, o tempo atual e acumulado, os alarmes relacionados a esta saída e a configuração do modo de controle atual.

Ponto de ajuste	Entrada numérica de um valor de processo usado como alvo para o controle PID. O valor padrão, as unidades e o formato de exibição (número de casas decimais) usadas durante a entrada de dados são definidos com base na configuração do canal de entrada selecionado.
Ganho	Quando a configuração da forma de ganho for Padrão, este valor sem unidade é multiplicado pelo total dos termos proporcional, integral e derivativo para determinar o percentual de saída calculado.
Ganho Proporcional	Quando a configuração da forma de ganho for Paralela, este valor sem unidade é multiplicado pelo erro normalizado (valor do processo atual versos o ponto de ajuste) para determinar o componente proporcional do percentual de saída calculado.
Tempo Integral	Quando a configuração da forma de ganho for Padrão, este valor é dividido pela integral do erro normalizado (área sob a curva do erro), e então multiplicado pelo Ganho para determinar o componente integral do percentual de saída calculado.
Ganho Integral	Quando a configuração da forma de ganho for Paralela, este valor é multiplicado pela integral do erro normalizado (área sob a curva do erro) para determinar o componente integral do percentual de saída calculado.
Tempo Derivativo	Quando a configuração da forma do ganho for Padrão, este valor é multiplicado pela alteração no erro entre a leitura atual e a leitura anterior, e então multiplicado pelo Ganho para determinar o componente derivativo do percentual de saída calculado.
Ganho Derivativo	Quando a configuração da forma do ganho for Paralelo, este valor é multiplicado pela alteração no erro entre a leitura atual e a leitura anterior para determinar o componente derivativo do percentual de saída calculado.
Resetar PID Integral	O valor integral PID é um total corrente da área acumulada sob a curva de erro (Integral corrente). Quando esta opção do menu for selecionada, este total é ajustado a zero e o algoritmo PID é reiniciado ao seu estado inicial.
Saída mínima	Insira o menor valor de saída possível (normalmente 0%).
Saída máxima	Insira o maior valor de saída possível como porcentagem.

Modo Saída Off	Insira o valor de saída mA desejado quando a saída estiver no modo Desligado, ou sendo interligada, ou se o limite de tempo de saída tiver expirado, ou durante uma calibração do sensor senso usado como entrada. Além disso, se houver uma Lavagem da sonda programada para o sensor, e a opção Modo do sensor estiver ajustada para Desativar a saída durante o ciclo de lavagem (se a opção Modo do sensor estiver ajustada para Espera a saída guarda sua última configuração e a integral não é atualizada durante a lavagem). A faixa aceitável é 0 a 21 mA.
Erro Saída	Insira a saída mA desejada quando o sensor não estiver fornecendo ao controlador um sinal válido. A faixa aceitável é 0 a 21 mA.
Entrada	Selecione o sensor a ser usado por esta saída.
Direção	Configure a direção do controle. Esta configuração é usada para determinar o sinal do erro calculado (valor do processo atual versus ponto definido) e permite controle flexível apenas com valores positivos para todos os parâmetros de configuração do PID.
Entrada mínima	O limite inferior da faixa de entrada do sensor, usado para normalizar erros em percentual das unidades da escala completa. Estes valores são ajustados para a faixa nominal do sensor de entrada selecionado como padrão.
Entrada máxima	O limite superior da faixa de entrada do sensor, usado para normalizar erros em percentual das unidades da escala completa. Estes valores são ajustados para a faixa nominal do sensor de entrada selecionado como padrão.
Modelo Ganho	Selecione o formato de equação PID usado para inserir os parâmetros de configuração.

5.3.26 Saída analógica, modo manual

Detalhes de saída

Os detalhes desse tipo de saída são o percentual de saída analógica, modo HOA ou status de bloqueio, tempo ligado acumulado, alarmes relacionados a essa saída, tempo ligado do ciclo atual e a configuração de modo de controle atual.

Configurações

Uma saída analógica manual ativar-se-á se o modo HOA for manual ou se for ativado com outro canal. Não há nenhum parâmetro programável adicional.

5.3.27 Saída analógica ou de relé, modo de fluxo proporcional

SOMENTE DISPONÍVEL SE O CONTROLADOR INCLUI SAÍDA DE PULSO OU HARDWARE DE SAÍDA ANALÓGICA

Visão geral

No modo de controle de fluxo proporcional, o controlador monitora a taxa de fluxo através de um medidor de fluxo analógico ou digital e ajusta continuamente a banda proporcional de saída analógica para atingir um nível de PPM alvo.

O usuário digita o PPM alvo e os dados necessários para calcular a banda proporcional (a vazão de água na qual a taxa máxima de pulso ocorrerá) necessária para manter o PPM alvo com aquela vazão de água.

$$\% \text{ output} = \frac{\text{Target PPM} \times \text{Water Flow Rate (liter/min or gal/min)}}{\text{Cycles} \times \text{Pump Capacity (liter or gal/hr)} \times \text{Pump Setting (\%)} \times \text{Specific Gravity} \times 166.67}$$

$$\% \text{ output} = \frac{\text{Target PPM} \times \text{Water Flow Rate (m}^3\text{/min)}}{\text{Cycles} \times \text{Pump Capacity (liter/hr)} \times \text{Pump Setting (\%)} \times \text{Specific Gravity} \times 0.16667}$$

Operação de controle

Se a saída do relé é continuamente ligada por mais tempo do que o Limite de Tempo de Saída, a saída é desativada.

Detalhes de saída

Os detalhes desse tipo de saída incluem o % da saída, o status do modo de HOA ou intertravamento, os alarmes relacionados a essa saída, o tempo ligado do ciclo atual, o tempo ligado acumulado total, os ciclos de concentração, a saída mA e a configuração atual do modo de controle.

Configurações

Toque no ícone Configurações para visualizar ou alterar as configurações relacionadas ao relé.

Target	Digite o ponto de ajuste de PPM desejado para o produto.
Capac. Bomba	Digite a vazão máxima da bomba de medição.
Ajustes Bomba	Digite a configuração de curso máximo da bomba de medição, em porcentagem.
Peso Especifico	Digite o peso específico do produto a ser adicionado.
Saida Manual	Digite a saída % desejada quando a saída está no modo Manual.
Modo Saida Off	Insira o valor de saída mA desejado quando a saída estiver no modo Desligado, sendo intertravada ou durante uma calibragem do sensor sendo usado como entrada. A faixa aceitável é 0 a 21 mA.
Erro Saida	Insira a saída mA desejada quando o sensor não estiver fornecendo ao controlador um sinal válido. A faixa aceitável é 0 a 21 mA.
Entrada Vazão	Selecione o medidor de fluxo a ser usado como entrada para esse relé de controle.

5.4 Menu de Configuração

O menu Definições de configuração é usado para configurações e atividades que não estão vinculadas a Entradas ou Saídas.

5.4.1 Configurações globais

Data	Digite o ano, o mês e o dia atuais.
Tempo	Digite a hora (horário militar), os minutos e os segundo atuais.
Nome	Insira o nome para ajudar a identificar o controlador quando ele se conectar ao Fluent.
Localização	Insira o local para ajudar a identificar o controlador quando ele se conectar ao Fluent.
Unidades Globais	Selecione as unidades a serem usadas para as configurações de tamanho de cabo e bitola de fio, métricas ou imperiais.
Unidades de temperatura	Selecione entre Fahrenheit e Celsius.
Delay Alarme	Digite o tempo a aguardar, depois de ligar o controlador, antes que as condições de alarme sejam consideradas válidas.
Modo HVAC	Ative os Modos de HVAC para aplicações de torre de resfriamento e caldeira em que os modos de controle de relé para temporizador de biocida, sangria e alimentação, sangria e depois alimentação e de Amostragem intermitente são necessários. Desative os modos de HVAC se esses modos de controle não são necessários e um modo de controle de temporizador mais genérico substituirá o temporizador de biocida.
Linguagem	Selecione o idioma que o software usará.

5.4.2 Configurações de segurança

Logout Controlador	Quando Segurança está ativada e depois de inserir a senha, o controlador exige uso imediato de uma senha para calibrar ou alterar configurações. Ao terminar de fazer alterações, desconecte para evitar mudanças não autorizadas por outra pessoa. Se não for desconectado manualmente, o controlador desconectará automaticamente depois de 10 minutos de inatividade.
Segurança	Selecione Ativar para exigir uma senha para calibrar ou alterar configurações ou Desativar para permitir mudanças na calibragem e no ponto de ajuste sem uma senha. Para ativar a segurança, a senha padrão deve ser digitada primeiro. Em seguida, toque em Ativada e no ícone Confirmar.
Senha	Usada para alterar a senha da tela tátil necessária para a capacidade completa de configuração caso a segurança tenha sido ativada. A senha local padrão é 5555. Ela pode e deve ser alterada usando este menu se a Segurança estiver ativada.

5.4.3 Configurações de Ethernet

Configurar DHCP	Selecione Ativado para obter um endereço IP da LAN ou Desativado para usar um endereço IP fixo.
IP Controlador	Digite o endereço IP padrão para usar se não houver uma rede disponível ou se o DHCP estiver desativado.
Mascara de Rede	Digite a máscara de rede padrão para usar se não houver uma rede disponível ou se o DHCP estiver desativado.
Gateway de Rede	Digite o gateway padrão para usar se não houver uma rede disponível ou se o DHCP estiver desativado.
Servidor DNS	Digite o endereço IP do servidor de DNS padrão a usar se o DHCP estiver desativado.
Servidor web	Entre no menu do Servidor web para gerenciar a criptografia do servidor web
Modo Servidor Web	Selecione entre HTTPS (recomendado, as páginas da web serão criptografadas), HTTP (as páginas da web não serão criptografadas) e Desativado (nenhuma página da web será veiculada).
Certificado SSL	Aparece apenas se o Modo Servidor Web for HTTPS. Selecione entre Certificado Padrão (que usa um certificado Walchem auto assinado) ou Upload PEM que fornece uma maneira de inserir um certificado de escolha do administrador de TI da rede.
Nome DNS	Aparece apenas se o Modo Servidor Web for HTTPS e Certificação Padrão estiver selecionado. O administrador de TI da rede pode mapear o IP numérico do controlador para um nome de domínio, o que reduz as mensagens de aviso que ocorrem quando um certificado auto assinado é detectado pelo navegador.
Importar arquivo de chave privada do SSL	Aparece apenas se o Modo Servidor Web for HTTPS e Upload PEM estiver selecionado. Insira um pen drive contendo o arquivo de chave privada desejado. Os arquivos devem ser nomeados como private.key e devem estar na pasta raiz do pen drive. Acesse este menu para importar o arquivo do pendrive para o controlador. Se o administrador de TI da rede estiver instalando seus próprios certificados, ele deverá instalar uma chave privada de servidor e um certificado de servidor.

Importar arquivo de certificado SSL do servidor	<p>Aparece apenas se o Modo Servidor Web for HTTPS e Upload PEM estiver selecionado.</p> <p>Insira um pen drive contendo o arquivo de chave privada desejado. Os arquivos devem ser nomeados server.crt, e devem estar na pasta raiz do pen drive. Acesse este menu para importar o arquivo do pendrive para o controlador.</p> <p>Se o administrador de TI da rede estiver instalando seus próprios certificados, ele deverá instalar uma chave privada de servidor e um certificado de servidor.</p>
Importar arquivo de certificado raiz SSL	<p>Aparece apenas se o Modo Servidor Web for HTTPS e Upload PEM estiver selecionado.</p> <p>Insira um pen drive contendo o arquivo de chave privada desejado. Os arquivos devem ser nomeados root.crt, e devem estar na pasta raiz do pen drive. Acesse este menu para importar o arquivo do pendrive para o controlador.</p> <p>Se o administrador de TI da rede estiver instalando um arquivo vinculado a uma autoridade de certificação confiável, ele importará o Certificado raiz que documenta o caminho ou a cadeia de confiança que vincula o certificado do servidor a uma autoridade, além da chave privada e do certificado do servidor.</p>
Aplicar arquivos de certificado SSL	<p>Aparece apenas se o Modo Servidor Web for HTTPS.</p> <p>Depois que o Certificado Padrão for selecionado ou os arquivos PEM forem importados, o administrador de TI da rede toca em "Aplicar arquivos de certificado SSL" para forçar a reinicialização do Servidor Web e começar a usar o certificado desejado.</p>
Excluir arquivos de certificado SSL	<p>Aparece apenas se o Modo Servidor Web for HTTPS e Upload PEM estiver selecionado.</p> <p>Depois que os arquivos forem aplicados, se for necessário fazer alterações e importar arquivos diferentes, o administrador de TI da rede toca em "Excluir arquivos de certificado SSL" para remover permanentemente todos os arquivos importados.</p>
Esquema de Cores da Web	<p>Selecione entre o fundo de cor clara e o fundo de cor escura</p>
Atraso de Alarme Fluente	<p>Insira o número de minutos para atrasar o envio de uma mensagem de erro do Fluent Comms se um pacote de dados não for enviado com sucesso. Para atrasar, o tempo deve exceder o tempo do período de atualização.</p>

5.4.4 Detalhes de Ethernet

Os Detalhes de Ethernet são apenas para informação e exigem as configurações de rede em uso, além do histórico recente de conexão do Fluent.

Alarme	Exibe alarmes ativos relacionados à rede
Status DHCP	Exibe se a conexão com a LAN usando DHCP foi ou não bem-sucedida.
IP Controlador	Exibe o endereço IP que o controlador está usando no momento.
Mascara de Rede	Exibe o endereço da máscara de rede que o controlador está usando no momento.
Gateway de Rede	Exibe o endereço do gateway que o controlador está usando no momento.
Servidor DNS	Exibe o endereço do servidor DNS que o controlador está usando no momento.
Servidor web	Exibe o nível de criptografia que o controlador está usando no momento.
Endereço MAC	Exibe o endereço MAC da placa Ethernet.
Últ Config Fluent	Exibe a data e a hora da última tentativa de enviar dados de configuração para o servidor do Fluent.
Últ Acesso Fluent	Exibe a data e a hora da última tentativa de enviar dados para o servidor do Fluent.

5.4.5 Comunicações remotas (Modbus e BACnet)

Este menu aparecerá apenas se uma das chaves de ativação opcional das comunicações remotas tiverem sido importadas para o controlador, tanto pela fábrica no momento do pedido quanto mais tarde, usando um campo de arquivo de ativação.

Para adicionar a função Comunicações Remotas no campo, compre o arquivo da chave de ativação e salve-o em um disco USB, como o único arquivo armazenado no diretório raiz do pendrive. Insira o pendrive na porta USB do controlador. Vá para o menu Configuração, e depois Utilidades do arquivo, depois Importar arquivo de configurações do usuário. Pressione o ícone Confirmar para iniciar o processo de ativação.

O visor reportará se a importação foi concluída com sucesso ou não. O arquivo da chave de ativação só é válido para o número de série do controlador para o qual foi comprado.

Para obter uma descrição completa da função do Modbus e o mapa do registro, consulte o manual de instruções Modbus. Para obter uma descrição completa dos recursos do BACnet que têm suporte, consulte a Declaração de Conformidade de Implementação do Protocolo BACnet separada.

Status Comum.	Selecione Modbus ou BACnet para ativar um dos protocolos ou Desativado.
Formato Dados	Somente Modbus. Selecione para receber dados do Modbus no formato Padrão (Flutuante) ou formato Flutuante inverso
Identificação do Equip.	Somente BACnet. Insira a identificação do equipamento para o controle. O padrão será baseado no número de série do controlador.
Rede	Apenas BACnet, se a placa Wi-Fi de conexão dupla estiver instalada. Selecione a conexão que será usada para comunicações BACnet; Ethernet ou Wi-Fi.
Porta de Dados	A porta padrão para dados Modbus é a porta 502 e para BACnet é 47808. Digite a porta usada se não for a padrão.
Registro Verbose	Se o registro estiver ativado, todas as solicitações do Modbus ou BACnet serão registradas no Registro de evento (quaisquer erros, a função chamada, o registro inicial, o número de registros, o valor do primeiro registro, obter solicitações de objeto). Isto é útil quando fizer a primeira configuração da HMI, mas preencherá rapidamente o Registro de eventos se não estiver desativado durante a operação normal. A função de registro de registros detalhados será desativada automaticamente depois de desligar e religar a alimentação do controlador.

5.4.6 Configurações de relatórios via e-mail

OBSERVAÇÃO: Para configurar o conteúdo do relatório de gráfico, conecte usando um navegador via Ethernet e acesse a página web Gráficos. Consulte a seção 6.

Relatório nº 1 (a 4)	Acesse este menu para ativar e configurações um relatório via e-mail usando os menus abaixo:
Tipo Relatórios	Selecione o tipo de relatório a enviar por e-mail: Nenhum, Alarme, Registro de dados, Gráficos ou Resumo (a página Início mostrando um Resumo das condições atuais).
Destino Email	Selecione até 8 endereços de e-mail para os quais os relatórios podem ser enviados tocando na caixa de seleção. Os endereços são digitados no menu Endereços de E-mail descrito abaixo.
Repetição	Aparece apenas se o Tipo de Relatório é Registro de Dados, Gráficos ou Resumo. Selecione a frequência de repetição de envio do relatório: Nenhuma, A cada hora, Diária, Semanal ou Mensal.
Relatórios por Dia	Aparece apenas se o Tipo de Relatório é Registro de Dados, Gráficos ou Resumo. Aparece apenas se a repetição está configurada como A cada hora. Selecione o número de relatórios por dia: 2, 3, 4, 6, 8, 12 ou 24. O relatório é enviado na Hora do Relatório e, depois disso, uniformemente espaçado durante o dia.

Dia	Aparece apenas se o Tipo de Relatório é Registro de Dados, Gráficos ou Resumo. Aparece apenas se a repetição está configurada como Semanal. Escolha o dia da semana em que o relatório será enviado.
Dia do mês	Aparece apenas se o Tipo de Relatório é Registro de Dados, Gráficos ou Resumo. Aparece apenas se a repetição está configurada como Mensal. Escolha o dia do mês em que o relatório será enviado. Se o mês atual tem menos dias do que o número digitado, o relatório será enviado no último dia do mês.
Tempo Relatorios	Aparece apenas se o Tipo de Relatório é Registro de Dados, Gráficos ou Resumo. Aparece apenas se a repetição está configurada como Diária, Semanal ou Mensal. Digite a hora do dia para envio do relatório.
Frequencia Log	Aparece apenas se o Tipo de Relatório é Registro de Dados. Selecione o tempo entre os pontos de dados. O tempo permitido varia com a repetição do relatório.
Modo Alarme	Aparece apenas se o Tipo de Relatório é Alarme. Escolha para enviar e-mails em Todos os Alarmes ou apenas em Alarmes Seleccionados.
Anexar Resumo	Aparece apenas se o Tipo de Relatório é Alarme. Selecione Habilitado para receber e-mails de alarme que incluem a página da web do Menu Principal como um anexo ou Desabilitado para receber um e-mail de relatório de alarme somente em texto.
Selecione Alarme	Aparece apenas se o Tipo de Relatório é Alarme. Aparece apenas se o Modo de Alarme está configurado como Alarmes Seleccionados. Selecione um canal de Entrada ou Saída, Alarme do Sistema ou Alarme de Rede e toque na caixa de seleção para alarmes individuais que dispararão um e-mail para a lista de destinatários. Repita para quantos desejar.
Delay Alarme	Aparece apenas se o Tipo de Relatório é Alarme. Digite o tempo a esperar depois que o alarme foi disparado antes que as condições de alarme sejam consideradas válidas e o e-mail seja enviado.
Endereço Email	Digite até 8 endereços de e-mail para os quais os relatórios podem ser enviados.
Servidor Email	Selecione o tipo de servidor de e-mail a ser usado: Walchem Fluent®, SMTP, ASMTTP ou TLS/SSL. Walchem Fluent e TLS/SSL só estarão disponíveis se a placa de rede for 191733-02 ou superior (não -01) E a versão do software for 3.31 ou superior (TLS/SSL) ou 3.37 (Walchem Fluent). Consulte o menu Configuração - Detalhes do controlador para ver a versão do software da placa de rede.
Servidor SMTP	Não aparecerá se o Servidor de e-mail for Walchem Fluent. Digite o endereço do servidor de SMTP, numérico ou o nome.
Porta SMTP	Não aparecerá se o Servidor de e-mail for Walchem Fluent. O e-mail Walchem Fluent exige que a porta 49887 esteja aberta. Digite a porta a ser usada pelo servidor de e-mail. O padrão é a porta 25 para SMTP, a porta 587 para ASMTTP e a porta 465 para TLS/SSL
Do endereço	Digite o endereço de e-mail do controlador. Se o servidor de e-mail selecionado for Walchem Fluent, insira apenas a parte do endereço a ser mostrada antes do símbolo @. Todos os e-mails serão de @ walchem-fluent.net
Usuário ASMTTP	Digite o nome de usuário necessário para autenticação. Aparece somente se o tipo de servidor de e-mail é ASMTTP ou TLS/SSL
Senha ASMTTP	Digite a senha necessária para autenticação. Aparece somente se o tipo de servidor de e-mail é ASMTTP ou TLS/SSL
Destinatários do Relatório de Teste	Selecione os endereços de e-mail da lista que devem receber o relatório de teste. Se não houver nenhum, insira-os no menu Endereços de e-mail descrito acima.

Enviar Relatório de Teste por Email	Entre neste menu e confirme o envio do relatório de resumo de teste para os destinatários do relatório de teste selecionados.
--	---

5.4.7 Configurações de exibição

Editar Layout da Tela Inicial	<p>A exibição da tela Início pode ser personalizada para exibir os parâmetros desejados, em qualquer ordem, em cartões que podem ser ajustados para o tamanho desejado. O cartão de maior tamanho é metade de uma tela. Um máximo de 6 meias telas pode ser criado. Se houver mais de duas meias telas, o controlador rolará automaticamente entre elas.</p> <p>Para personalizar uma meia tela, toque no ícone <Adicionar Cartão> na tela vazia para criar um cartão grande. O ícone <- -> divide o cartão no meio, enquanto que o ícone - > <- mescla dois cartões juntos. Tocando na palavra no cartão abre uma lista de todos os parâmetros disponíveis que podem ser exibidos no cartão.</p> <p>O ícone da <lixeira> exclui toda a meia tela. Os ícones de seta acima e abaixo da <lixeira> movem a meia tela para cima ou para baixo na posição em relação às outras meias telas. Uma meia tela excluída pode ser recuperada usando o ícone <Restaurar Cartão>.</p> <p>Toque no ícone Confirmar para aceitar as alterações ou o ícone Fechar para cancelar.</p>
Proteção contra Respingo	Ative a Proteção contra Respingo se o controlador for lavado ou instalado sem proteção contra chuva. Respingos de água na tela podem fazer com que a tela responda como se estivesse sendo deslizada. Quando ativada, o usuário precisará tocar em uma série de botões numerados, na ordem numérica, para desbloquear a tela. A tela voltará ao modo protegido depois de 10 minutos sem atividade ou se ele for ativado manualmente.
Ativar Proteção Contra Respingo	Ative manualmente o modo de proteção contra respingos sem esperar 10 minutos tocando neste menu e confirmando a opção.
Ajustar Tela	Altere o contraste e o brilho tocando nas teclas de seta. Se o visor ficar ilegível, é possível redefinir os padrões desligando-o e pressionando o canto inferior direito da tela tátil ao ligá-lo novamente.
Tempo Atenuado Aut.	Se for configurado para diferente de zero, a luz de fundo do visor diminuirá se a tela tátil não for tocada durante aquele tempo. Tocando na tela fará com que ela volte ao brilho normal.
Bipe das teclas	Selecione ativar para ouvir um bipe quando um ícone é pressionado ou desativar para silêncio

5.4.8 Utilitários de arquivos

O menu Utilitários de arquivo é usado para transferir arquivos de registro, arquivos de configurações de usuário e arquivos de atualização de software, usando o local e um pendrive USB ou usando uma conexão de rede e navegador.

Se for usar uma unidade USB, é necessário escolher um produto de qualidade, com menos de 16 MB de capacidade, com sistema de arquivos FAT.

Os arquivos podem ser renomeados, mas as extensões dos arquivos de configuração e atualização de software NÃO devem ser alteradas. A unidade USB deve conter apenas uma cópia desse tipo de arquivo. Se houver mais de um disponível, o primeiro em ordem alfabética será importado pelo controlador.

Estado Transferê Arquivo	Exibe o status da última tentativa de exportar um arquivo
Range Dados Log	Selecione o período no passado para os dados a serem baixados: Desde o download anterior ou últimas 6 horas até os últimos 3 meses.

Frequencia Log	Selecione o tempo entre os pontos de dados. O tempo permitido varia com a Faixa do registro de dados. Se o intervalo de registro de dados for selecionado como Desde o último download, as opções de pontos de frequência de dados se limitarão a quanto tempo faz que ocorreu o último download.
Exportar Registro Dados	Salve o arquivo de Registro de dados, como definido pelas configurações de Faixa do registro de dados e Frequência do registro acima, para um pendrive USB.
Exportar Registro Eventos	Salve o arquivo do Registro de eventos em um pendrive USB. Ele registra mudanças no ponto de ajuste, calibrações do usuário, alarmes, mudanças no estado dos relés, exportações de arquivo etc.
Exportar Registro Sistema	Salve o arquivo do Registro do sistema em um pendrive USB. Ele registra mudanças de hardware, atualizações de software, calibrações automáticas, perda de energia, problemas no nível do sistema etc.
Exp Archivo Confi Usuario	O arquivo de Configuração do Usuário contém todas as configurações do controlador. Acesse este menu para salvar as configurações do controlador em um pendrive USB (ou baixe o arquivo para um computador se estiver usando a interface da web) para usar mais tarde para restaurar as configurações para este controlador ou para programar controladores adicionais com as mesmas configurações que este. Pode levar vários minutos para criar o arquivo e transferi-lo.
Importar Config Usuario	O arquivo de Configuração do Usuário contém todas as configurações do controlador. Insira um pendrive USB (se estiver usando a interface local) contendo o arquivo de configuração desejado. Acesse este menu para importar o arquivo do pendrive para o controlador. Se estiver usando a interface da web, clique em Upload e selecione o arquivo a ser carregado.
Reparar Sistema de Arquivos de Rede	Toque nesse menu e confirme para limpar o sistema de arquivos na placa Ethernet.
Restaurar Config Padrão	Entre neste menu para restaurar todas as configurações aos valores padrão de fábrica. Qualquer mudanças nas configurações feitas previamente serão perdidas!
Atualização Software	Insira um pendrive USB que contenha o arquivo de atualização armazenado no diretório raiz no conector USB sob a tampa estanque na parte externa do painel frontal (veja a figura 19). Toque no ícone Confirmar e, em seguida, toque no ícone Confirmar para iniciar a atualização.

OBSERVAÇÃO: Para manter a classificação NEMA 4X/IP66, sempre remova o pen drive e recoloca a tampa firmemente sobre o conector USB quando ele não estiver em uso.

5.4.9 Detalhes do controlador

Controlador	Exibe o nome do grupo de configurações padrão usado como fabricado
Nome do produto	Exibe o modelo do controlador como fabricado
Número de Série	Exibe o número de série do controlador
Placa do controlador	Exibe o número da revisão da placa de circuito do painel dianteiro
Versão do software	Exibe a versão do software na placa do controlador
Placa de alimentação	Exibe o número da revisão da placa de relés/alimentação
Placa Sensor # 1	Exibe o número da revisão da placa do sensor na ranhura do sensor 1
Versão do software	Exibe a versão do software na placa do sensor na ranhura do sensor 1
Placa Sensor # 2	Exibe o número da revisão da placa do sensor na ranhura do sensor 2
Versão do software	Exibe a versão do software na placa do sensor na ranhura do sensor 2
Placa de rede	Exibe o número da revisão da placa de rede

Versão do software	Exibe a versão do software na placa de rede
Placa AO	Exibe o número da revisão da placa de saída analógica
Último Reg. Dados	Exibe a data e a hora do último download do registro de dados
Nível Bateria	Exibe a saída VCC da bateria que é usada para reter a data e a hora. A faixa aceitável é 2,4-3,2 VCC.
Temperatura do processador	Exibe a temperatura do processador principal. A faixa aceitável é -10 a 65 °C.
Temperatura da placa de E/S 1	Exibe a temperatura do processador de entrada do sensor instalado na ranhura 1 de E/S. A faixa aceitável é -10 a 65 °C.
Temperatura da placa de E/S 2	Exibe a temperatura do processador de entrada do sensor instalado na ranhura 2 de E/S. A faixa aceitável é -10 a 65 °C.
Temperatura da rede	Exibe a temperatura do processador da placa de rede. A faixa aceitável é -10 a 65 °C.
Fornecer +5 Volts	A faixa normal é de 4,75 a 5,25 VCC. A alimentação de 5 V é usada para alimentar todas as E/S.
Fornecer +3.3 Volts	A faixa normal é de 3,135 a 3,465 VCC. A alimentação de 3 V é usada para operar o sistema.

5.5 Menu de HOA



O menu de HOA (Manual-Desligado-Automático) é usado para testar, de forma rápida e fácil, todas as saídas de relés e para parar ou ativar o controle automático.

Deslize para cima ou para baixo para ver a saída a alterar. Toque no botão Manual, Desligado ou Automático para alterar o estado MAD dessa saída. O estado MAD atual será esmaecido. A alteração ocorre imediatamente, a não ser que a saída seja um relé que tenha um Ciclo de relé mínimo programado acima de 0 segundo.

5.6 Menu de Gráficos

O Menu de Gráficos é usado para exibir um gráfico contendo dois valores de entrada de sensor ou analógica mais um estado de relé ou de entrada digital. Toque no ícone Gráfico e o controlador exibirá "Gerando gráfico, aguarde" por alguns segundos. Logo depois, exibirá o gráfico. O padrão é mostrar o valor da entrada do sensor S11 e o estado da saída do relé R1 nos 10 minutos anteriores.

Tocar em qualquer ponto em uma das linhas nos gráficos exibe uma linha vertical com os detalhes daquele ponto de dados: data e hora, valor do sensor e uma seta mostrando se o estado ou o relé/entrada digital estava alto ou baixo naquele momento. Nessa exibição, os ícones de <seta para esquerda> e <seta para direita> aparecem e tocar neles move a linha vertical um ponto de dados naquele sentido. Toque no ícone Fechar para retornar à exibição de gráficos normal.

Tocando no ícone  ou no  redesenhará o gráfico para a frente ou para trás no tempo, em incrementos de uma faixa de tempo. Ele só pode voltar no tempo até o ponto em que o arquivo de registro de dados usados para gerar o gráfico inicia. Alterar o período enquanto está na exibição do gráfico, depois de voltar no tempo, mostra os dados daquele tempo passado. Sair do menu de gráficos e retornar ao menu de gráficos volta para a hora atual.

Deslizar o gráfico para a esquerda ou para a direita com dois dedos é outra forma de mover o gráfico para trás ou para a frente no tempo. Uma forma alternativa de alterar a faixa de tempo do gráfico é aproximar ou afastar dois dedos.

Configurações

Toque em qualquer guia de parâmetros no topo do gráfico para acessar as configurações do gráfico.

Sensor Esquerdo	Acesse esse menu para selecionar o sensor, a entrada analógica, a entrada digital do tipo de fluxômetro (fluxo total e/ou vazão, se aplicável) ou o valor da saída analógica a mostrar no lado esquerdo do gráfico
Limite Baixo Axis	O gráfico ajusta a escala automaticamente com base no valor do sensor se os dois limites do eixo, alto e baixo, são configurados para 0. Para ajustar manualmente a escala do eixo Y esquerdo, digite aqui o limite baixo.
Limite Alto Axis	O gráfico ajusta a escala automaticamente com base no valor do sensor se os dois limites do eixo, alto e baixo, são configurados para 0. Para ajustar manualmente a escala do eixo Y esquerdo, digite aqui o limite alto.
DI/Relé	Acesse esse menu para selecionar o valor da entrada digital ou da saída analógica a exibir no gráfico
Sensor Direito	Acesse esse menu para selecionar o sensor, a entrada analógica, a entrada digital do tipo de fluxômetro (fluxo total e/ou vazão, se aplicável) ou o valor da saída analógica a mostrar no lado direito do gráfico
Limite Baixo Axis	O gráfico ajusta a escala automaticamente com base no valor do sensor se os dois limites do eixo, alto e baixo, são configurados para 0. Para ajustar manualmente a escala do eixo Y direito, digite aqui o limite baixo.
Limite Alto Axis	O gráfico ajusta a escala automaticamente com base no valor do sensor se os dois limites do eixo, alto e baixo, são configurados para 0. Para ajustar manualmente a escala do eixo Y direito, digite aqui o limite alto.
Range de Tempo	Selecione a faixa de tempo para o eixo X do gráfico. A faixa de tempo também pode ser acessada na vista do gráfico tocando no ícone de faixa de tempo no canto inferior direito.

A resolução da tela permite apenas 180 pontos de dados por gráfico, portanto, nem todos os pontos de dados em cada faixa de tempo podem ser mostrados. Para obter uma resolução melhor, baixe o arquivo CSV do registro de dados do menu Configuração - Utilitários de Arquivos e gere o gráfico de dados no Excel ou aplicativo de planilha equivalente.

Range de Tempo	Tempo entre pontos de dados	Arquivo de registro de dados usado
10 minutos	10 segundos	Diário
30 minutos	30 segundos	Diário
1 hora	1 minuto	Diário
2½ horas	2 minutos	Semanal
8 horas	6 minutos	Semanal
½ dia	10 minutos	Semanal
1 dia	20 minutos	Semanal
½ semana	1 hora	Mensal
1 semana	2 horas	Mensal
2 semanas	4 horas	Mensal
4 semanas	8 horas	Mensal

6.0 OPERAÇÃO usando Ethernet

Todas as mesmas configurações disponíveis usando a tela tátil também estão disponíveis usando um navegador que esteja conectado ao endereço IP Ethernet do controlador. O controlador pode ser conectado a uma Rede de Área Local (LAN), diretamente à porta Ethernet de um computador ou ao servidor do sistema de administração de contas do Fluent.

6.1 Conexão a uma LAN

Conecte a placa de rede do controlador a uma LAN usando um cabo CAT5 com conector RJ45.

6.1.1 Uso do DHCP

Usando a tela tátil, no menu Principal, toque em Configuração, Configurações de rede e Configuração de DHCP. Toque em Ativado e no ícone Confirmar.

Depois de desligar e ligar o controlador, volte a Configurações e Detalhes de rede para ver o Endereço IP do Controlador que foi atribuído pela rede.

6.1.2 Uso de um endereço IP fixo

Usando a tela tátil, no menu Principal, toque em Configuração, Configurações de rede e Configuração de DHCP. Toque em Desativado e no ícone Confirmar. Desligue e ligue o controlador. Se o DHCP já estiver desativado, você poderá ignorar este passo.

Usando a tela tátil, no menu Principal, toque em Configuração, Configurações de rede e Endereço IP do controlador. Digite o endereço IP fornecido pelo administrador da LAN e, em seguida, toque no ícone Confirmar. Repita para as configurações de Máscara de Rede e Gateway de Rede. Desligue e ligue o controlador.

6.2 Conexão direta a um computador

Conecte a placa de rede do controlador a um computador usando um cabo CAT5 com conector RJ45.

Siga as instruções acima para dar ao controlador um endereço IP fixo que seja compatível com as configurações de rede do computador.

Abra um navegador e digite o endereço IP numérico do controlador no campo de endereço da página web. A tela de login deverá ser exibida rapidamente. Depois de fazer login, a página Início será exibida.

O nome de usuário padrão é admin e a senha padrão é o número de série de 10 dígitos do controlador. O número de série pode ser encontrado impresso na etiqueta na lateral do controlador ou usando a tela de toque local e acessando o menu Configuração e, em seguida, detalhes do controlador.

Uma vez conectado com a senha padrão, um prompt aparecerá para alterar para novas credenciais. Existe a opção de fechar a janela de prompt e continuar usando as credenciais existentes; no entanto, os nomes de usuário e senhas dos níveis Admin e Somente visualização podem e devem ser alterados navegando até o menu Configuração, página da web Configurações de segurança. Faça login na página usando o nome de usuário e senha atuais do nível Admin e, a seguir, mude para novos.

6.3 Navegação nas páginas web

De qualquer computador que esteja diretamente conectado ao controlador ou que esteja na mesma rede do controlador, abra um navegador e digite o endereço IP numérico do controlador no campo de endereço da página web. A tela de login deverá ser exibida rapidamente.

O nome de usuário padrão é admin e a senha padrão é o número de série de 10 dígitos do controlador. O número de série pode ser encontrado impresso na etiqueta na lateral do controlador ou usando a tela de toque local e acessando o menu Configuração e, em seguida, detalhes do controlador.

Uma vez conectado com a senha padrão, um prompt aparecerá para alterar para novas credenciais. Existe a opção de fechar a janela de prompt e continuar usando as credenciais existentes; no entanto, os nomes de usuário e senhas dos níveis Admin e Somente visualização podem e devem ser alterados navegando até o menu Configuração, página da web Configurações de segurança. Faça login na página usando o nome de usuário e senha atuais do nível Admin e, a seguir, mude para novos.

Depois de fazer login, a página Início será exibida. Ela exibirá a data e a hora, os alarmes ativos e as leituras ou status atuais de todas as entradas e saídas. No lado esquerdo da página, você verá links para as seleções do Menu Principal: Alarmes, Entradas, Saídas, Gráficos, Configuração, Bloco de Notas e Atualização de Software, se disponível. Clique em cada menu para ver os submenus e clique no submenu para acessar todos os detalhes e configurações associadas a ele. Na parte inferior, há um logout manual.

Abaixo dos links do Menu Principal, podem haver links para o manual de instruções, o site da Walchem e o site da Walchem Fluent, que são úteis se o controlador estiver conectado à Internet.

Na parte inferior, há um link Log out. A conexão Ethernet só tem suporte para quatro usuários simultâneos. Se os usuários não desconectarem, a sessão permanecerá ativa até atingir o tempo limite (o tempo é definido no menu Segurança) e outros usuários poderão ter o acesso negado até que uma sessão existente feche.

6.4 Página da Web de Gráficos

A página de gráficos pode exibir até 8 parâmetros de cada vez. Todos os parâmetros possíveis disponíveis com base na programação do controlador são listados em uma coluna. Clique na seta para a direita para adicionar o parâmetro destacado na coluna Seleccionados ou a seta para a esquerda para mover um parâmetro selecionado para fora. Use as setas para cima e para baixo para mover o parâmetro selecionado destacado para cima e para baixo na lista para definir a ordem dos gráficos na página.

Selecione o Intervalo de Tempo para o Eixo X do gráfico na lista suspensa, de 1 hora a 4 semanas.



Clique no botão Atualizar gráfico para exibir as alterações.

Se estiver configurando um e-mail de Relatório de Gráficos, clique em Salvar para Relatório para definir as configurações da página atual como as que serão usadas para o relatório. Certifique-se de que o Intervalo de Tempo selecionado seja pelo menos o mesmo que a Frequência do Relatório definida no menu Relatório por E-mail.

Depois, será possível alterar as configurações na página de gráficos sem alterar as configurações do relatório clicando no botão de atualização sem clicar no botão Salvar para Relatório. A página de gráficos ficará esmaecida até que o botão de atualização seja clicado.

Para ver quais são as configurações do relatório, clique no botão Carregar Configurações do Relatório.

O e-mail dos gráficos conterà um anexo html mostrando os gráficos. O botão Exportar Gráfico pode ser usado para salvar os gráficos como uma imagem que pode ser copiada para um documento. O mesmo botão também está disponível diretamente da página de Gráficos.

Os gráficos exibirão os dados dos parâmetros em 360 pontos de dados, igualmente espalhados pelo intervalo de tempo, em uma linha azul. Para entradas e saídas analógicas, o valor mínimo, o valor máximo e o valor médio durante aquele mesmo intervalo de tempo também são exibidos e colocados no gráfico em uma linha amarela. O eixo Y será automaticamente dimensionado para encaixar os dados.

Para alterar a escala do eixo Y para um intervalo personalizado, clique em qualquer local do gráfico, digite os valores mínimo e máximo desejados, clique em Salvar e, em seguida, clique no botão de atualização do gráfico. Para voltar ao intervalo automático, clique no eixo Y, clique em Definir Padrões e atualize.

6.5 Atualização Software

O link de atualização do software aparecerá apenas para usuários com login de administrador e somente se o controlador tiver acesso à Internet com a porta TCP 9013 aberta de entrada e saída e o software do controlador está atualmente na versão 3.31 ou superior e o software não estiver na versão mais recente disponível. O hardware para oferecer su-

porte a atualizações remotas de software está disponível apenas em controladores com placas controladoras do painel frontal construídas após 12 de junho de 2018 (rev. D).

Um link de descrição da atualização para uma página da Web que fornece mais detalhes sobre o conteúdo da atualização também está disponível.

Clique em Iniciar atualização para iniciar o processo de atualização.

O Status da atualização será exibido, com um botão que pode ser usado para Cancelar a atualização. Após a confirmação do cancelamento da atualização, um botão Continuar aparecerá.

As mensagens de status incluem:

Preparando o controlador para upgrade

Então, se for bem-sucedido: Completo

Ou sem sucesso: falhou

Baixando arquivo de atualização (mostrando o número de bytes baixados do número total de bytes)

Então, se for bem-sucedido: Completo

Ou sem sucesso: falhou

Validando arquivo de atualização

Então, se for bem-sucedido: Completo

Ou sem sucesso: falhou

Upgrade em andamento (mostrando cada etapa individual na instalação do upgrade)

Quando a instalação da atualização for concluída, a página de login da web aparecerá. As mensagens de status ou erro serão registradas no registro do sistema.

6.6 Menu do bloco de notas



O menu do bloco de notas é usado para armazenar até 10.240 bytes de notas (aproximadamente um byte por caractere para o idioma inglês). Isso normalmente é usado para comunicar ou armazenar mudanças ou eventos de processo importantes. Um contador de bytes no canto inferior direito exibe quanto espaço resta.

Clique em Salvar anotações e não navegue para fora da página da web até que a tela pop-up indique que as alterações foram aceitas. Se o tamanho for muito grande, você pode clicar em Limpar anotações, que é anotado no registro de eventos, ou exclua algum texto e salve.

6.7 Calibração do Sensor Remoto

Para cada entrada de sensor, uma calibração de sensor está disponível na página da Web de entrada. Para iniciar a calibração do sensor, clique no botão de calibração do processo de um ponto.

Um pop-up será aberto, exibindo o valor atual dessa entrada e permitindo a entrada do novo valor. Digite o valor desse parâmetro conforme determinado por outro medidor ou análise de laboratório e clique em Iniciar calibração. Clique em Cancelar para abortar a calibração e manter a calibração anterior.

Para tipos de entrada que usam compensação automática de temperatura, a leitura da temperatura será exibida até que a leitura esteja estável e, em seguida, passe para a próxima etapa sem qualquer ação necessária.

Se for bem-sucedido, o ganho ou deslocamento da calibração será exibido. Clique em Salvar para aceitar o novo valor ou em Cancelar para manter a calibração anterior.

Se o novo valor resultar em um ganho ou deslocamento que está fora da faixa permitida para a entrada, Falha na Calibração será exibido. Clique em OK para finalizar a calibração e manter as configurações de calibração anteriores. Consulte a seção 8.1 Falha de calibração para obter ajuda na solução de problemas de cada tipo de sensor.

7.0 MANUTENÇÃO

O controlador propriamente dito exige muito pouca manutenção. Limpe com um pano úmido. Não borrife o controlador a menos que a porta do gabinete esteja fechada e travada e a tampa da porta USB esteja instalada com firmeza.

7.1 Limpeza do eletrodo

OBSERVAÇÃO: O controlador deverá ser recalibrado depois da limpeza do eletrodo.

Frequência

O eletrodo deve ser limpo periodicamente. A frequência necessária variará por instalação. Em uma nova instalação, recomenda-se que o eletrodo seja limpo depois de duas semanas de serviço. Para determinar a frequência com que o eletrodo deve ser limpo, siga o procedimento abaixo.

1. Leia e registre a condutividade.
2. Remova, limpe e recoloque o eletrodo de condutividade.
3. Leia a condutividade e compare-a com a leitura do passo 1 acima.

Se a variação nas leituras for maior que 5%, aumente a frequência de limpeza do eletrodo. Se houver menos de 5% de mudança na leitura, o eletrodo não estava sujo e pode ser limpo com frequência menor.

Procedimento de limpeza

O eletrodo pode ser limpo normalmente usando um pano ou papel toalha e um detergente neutro. Se estiver revestido de escamas, limpe-o com uma solução diluída (5%) de ácido hidroclorídico. Ocasionalmente, um eletrodo pode ficar revestido de várias substâncias que exigem um procedimento de limpeza mais vigoroso. Normalmente, o revestimento será visível, mas não sempre. Para limpar um eletrodo revestido, use abrasivo fino, como uma lixa. Coloque o papel em uma superfície plana e mova o eletrodo para a frente e para trás. O eletrodo deve ser limpo paralelo aos eletrodos de carbono, não perpendicular.

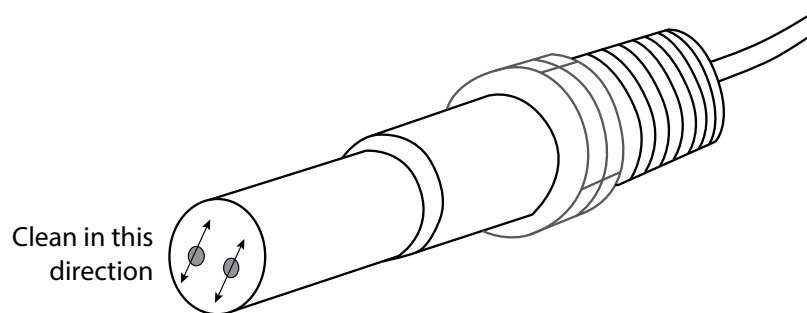


Figura 20 - Limpeza do eletrodo

7.2 Substituição de relés alimentados com proteção de fusível



CUIDADO: Desconecte a energia do controlador antes de abrir o painel dianteiro!

Localize o fusível na placa do circuito na parte de trás do compartimento do controlador, sob a tampa de segurança de plástico. Remova gentilmente o fusível antigo do grampo retentor e descarte-o. Pressione o novo fusível para dentro do grampo, prenda o painel dianteiro do controlador e religue a energia da unidade.

Advertência: o uso de fusíveis não aprovados pode afetar aprovações de segurança do produto. As especificações são mostradas abaixo. Para garantir que as certificações de segurança do produto sejam mantidas, recomenda-se usar um fusível da Walchem.

8.0 RESOLUÇÃO DE PROBLEMAS



CUIDADO: Desconecte a energia do controlador antes de abrir o painel dianteiro!

A resolução de problemas e o reparo de um controlador com defeito deve ser realizada apenas por pessoa qualificada, tendo o cuidado de garantir a segurança e limitar danos adicionais desnecessários. Entre em contato com a fábrica.

8.1 Falha na calibragem

As calibrações falharão se os ajustes na leitura estiverem fora da faixa normal para um sistema com funcionamento apropriado. Consulte o manual de instruções do sensor específico sendo usado para obter mais informações.

8.1.1 Sensores de condutividade por contato

A calibragem falhará se o ajuste de ganho estiver fora de 0,5 a 2,0.

Causa possível	Ação corretiva
Eletrodo sujo	Limpe o eletrodo
Fiação inadequada do sensor para o controlador	Corrija a fiação
Constante de célula errada inserida	Programe a configuração de constante da célula do controlador com o valor que corresponde ao eletrodo sendo usado
Leitura ou configuração de temperatura incorreta	Certifique-se de que a temperatura esteja precisa
Tamanho do cabo ou configuração de bitola dos fios incorreto	Configure para os valores corretos
Eletrodo com defeito	Substitua o eletrodo

8.1.2 Sensores de condutividade sem eletrodos

A calibragem falhará se o ajuste do ganho estiver fora de 0,2 a 10, ou se o deslocamento estiver fora de -10.000 a 10.000.

Causa possível	Ação corretiva
Sensor sujo	Limpe o sensor
Fiação inadequada do sensor para o controlador	Corrija a fiação
Sensor posicionado perto demais das paredes do recipiente	Realoque o sensor
Sensor colocado no caminho direto do fluxo de corrente elétrica	Realoque o sensor
Leitura ou configuração de temperatura incorreta	Certifique-se de que a temperatura esteja precisa
Tamanho do cabo ou configuração de bitola dos fios incorreto	Configure para os valores corretos
Sensor com defeito	Substitua o sensor

8.1.3 Sensores de pH

A calibragem falhará se o ajuste do ganho estiver fora de 0,2 a 1,2, ou se o deslocamento calculado estiver fora de -140 a 140.

Causa possível	Ação corretiva
Eletrodo sujo	Limpe o eletrodo
Fiação inadequada do sensor para o controlador	Corrija a fiação
Leitura ou configuração de temperatura incorreta	Certifique-se de que a temperatura esteja precisa
Tamanho do cabo ou configuração de bitola dos fios incorreto	Configure para os valores corretos

Eletrodo com defeito	Substitua o eletrodo
Pré-amplificador com defeito	Substitua o pré-amplificador

8.1.4 Sensores de ORP

A calibragem falhará se o ajuste do ganho estiver fora de 0,5 a 1,5, ou se o deslocamento calculado estiver fora de -300 a 300.

Causa possível	Ação corretiva
Eletrodo sujo	Limpe o eletrodo
Fiação inadequada do sensor para o controlador	Corrija a fiação
Eletrodo com defeito	Substitua o eletrodo
Pré-amplificador com defeito	Substitua o pré-amplificador

8.1.5 Sensores de desinfecção

A calibragem falhará se o ajuste do ganho estiver fora de 0,2 a 10,0, ou se o deslocamento calculado estiver fora de -40 a 40.

Causa possível	Ação corretiva
Condicionamento insuficiente	Espere o tempo apropriado antes de tentar uma calibragem.
Fluxo de amostra insuficiente	Aumente a vazão para entre 30 a 100 litros por hora.
Bolhas de ar na membrana	Remova as bolhas. Aumente a vazão, se necessário.
Bolhas de ar no eletrólito	Encha novamente a tampa da membrana com eletrólito.
Membrana suja	Limpe a membrana
Tampa da membrana frouxa	Aperte a tampa da membrana.
Membrana com defeito	Substitua a tampa da membrana.
Pressão alta	Reduza a pressão para menos de 1 atmosfera e encha novamente a tampa com eletrólito.
Sem solução de enchimento de eletrólito na tampa da membrana	Encha a tampa da membrana com eletrólito. Substitua a tampa da membrana se ela não retém a solução.
Fiação inadequada do sensor para o controlador	Corrija a fiação
Sensor com defeito	Substitua o sensor
Reagentes ou equipamento de análise com defeito	Consulte as instruções do equipamento de teste
Amostra contaminada com interferência de molécula (consulte a especificação de Sensibilidade nas instruções do sensor)	Remova a fonte de contaminação

8.1.6 Entradas analógicas

A calibragem falhará se o ajuste do ganho estiver fora de 0,5 a 2,0, ou se o deslocamento calculado estiver fora de -2 a 2 mA.

Causa possível	Ação corretiva
Fiação inadequada do sensor para o controlador	Corrija a fiação
Sensor com defeito	Substitua o sensor

8.1.7 Sensores de temperatura

A calibragem falhará se o deslocamento calculado estiver fora de -10 a 10.

Causa possível	Ação corretiva
Fiação inadequada do sensor para o controlador	Corrija a fiação

A entrada de temperatura está configurada para o elemento incorreto	Re programe para corresponder ao elemento de temperatura conectado
Sensor com defeito	Substitua o sensor

8.2 Mensagens de alarme

ALARME ALTO ou ALTO-ALTO

Ocorre se a leitura do sensor fica acima dos pontos de ajuste de alarme alto. Se sua unidade estiver programada para uma saída de relé de alarme, o relé de alarme será ativado. O controlador continuará a verificar a leitura do sensor e quaisquer saídas usando o sensor permanecerão ativas.

Causa possível	Ação corretiva
O processo ficou fora de controle além do normal.	Pode ser preciso aumentar a vazão de produtos químicos.
O suprimento de produtos químicos terminou.	Reabasteça o suprimento de produtos químicos.
A bomba, a válvula ou a tubulação de suprimento está com defeito.	Repare ou substitua o dispositivo de controle.
O produto químico errado está sendo controlado.	Substitua pelo produto químico correto.
O sensor não está respondendo a mudanças.	Repare ou substitua o sensor. Avalie a mistura ou a recirculação.
A bomba está sifonando, a válvula está vazando.	Repare ou substitua o dispositivo de controle ou reencaminhe a tubulação.
A saída de controle foi deixada no modo "MANUAL".	Mude-a de volta para "AUTO".
Pode ser uma parte normal do processo.	Nenhuma necessária.

ALARME BAIXO ou BAIXO-BAIXO

Ocorre se a leitura do sensor fica abaixo dos pontos de ajuste de alarme baixo. Se sua unidade estiver programada para uma saída de relé de alarme, o relé de alarme será ativado. O controlador continuará a verificar a leitura do sensor e quaisquer saídas usando o sensor permanecerão ativas.

Causa possível	Ação corretiva
O processo ficou fora de controle além do normal.	Pode ser preciso aumentar a vazão de produtos químicos.
O suprimento de produtos químicos terminou.	Reabasteça o suprimento de produtos químicos.
A bomba, a válvula ou a tubulação de suprimento está com defeito.	Repare ou substitua o dispositivo de controle.
O produto químico errado está sendo controlado.	Substitua pelo produto químico correto.
O sensor não está respondendo a mudanças.	Repare ou substitua o sensor. Avalie a mistura ou a recirculação.
A bomba está sifonando, a válvula está vazando.	Repare ou substitua o dispositivo de controle ou reencaminhe a tubulação.
A saída de controle foi deixada no modo "MANUAL".	Mude-a de volta para "AUTO".
Pode ser uma parte normal do processo.	Nenhuma necessária.

MENSAGEM PERSONALIZADA DE ESTADO DE DI

Uma entrada digital que tem um tipo Estado de DI pode ser configurada para que tanto o estado aberto quanto o fechado gere um alarme. A mensagem de alarme pode ser personalizada. O uso mais comum para isso será um Interruptor de Fluxo.

Causa possível	Ação corretiva
Sem fluxo	Verifique se a tubulação apresenta válvulas fechadas, obstruções etc. Verifique a bomba de recirculação.
Interruptor/cabo de fluxo com defeito	Verifique com um ohmímetro.
Controlador com defeito	Verifique colocando a entrada digital em curto-circuito no controlador.

ALARME TOTAL

Ocorre se o limite do alarme totalizador do medidor de fluxo ou do monitor de alimentação foi excedido.

Causa possível	Ação corretiva
Operação normal	Redefina o total para remover o alarme ou aguarde o reinício de total automático.
CA acoplada no cabo do medidor de fluxo	Encaminhe o cabo a pelo menos 6 polegadas (150 mm) de distância de qualquer tensão CA
Ruído acoplado no cabo do medidor de fluxo	Proteja o cabo

ALARME DE INTERVALO (para entradas digitais do tipo medidor de fluxo ou monitor de alimentação) Ocorre se o total acumulado do medidor de fluxo ou o monitor de alimentação é alto demais. O total máximo é 1 trilhão de vezes o incremento do dispositivo. Por exemplo, se o incremento é um galão por pulso, o total máximo é de 1 trilhão de galões.	
Causa possível	Ação corretiva
Operação normal	Redefina o total para remover o alarme ou aguarde o reinício de total automático.
VERIFICAÇÃO DE FLUXO Ocorre se a entrada digital do monitor de alimentação não registrar nenhum contato enquanto a saída de controle daquela bomba estiver ativo por não mais que o tempo de atraso do alarme de fluxo.	
Causa possível	Ação corretiva
Bomba de medição perdeu o preparo	Re-prepare a bomba de medição
Bomba de medição com erro	Repare ou substitua a bomba de medição
Fiação incorreta do dispositivo de monitoramento de alimentação	Corrija a fiação. Verifique se a entrada digital à qual o dispositivo de monitoramento de alimentação está conectado foi atribuída ao relé correto.
Defeito no sensor de monitoramento de alimentação	Substitua o sensor de monitoramento de alimentação
Fusível queimado	Verifique se a bomba está recebendo energia. Substitua o fusível
Relé de saída com defeito	Substitua a placa de relés
Entrada digital com erro	Com um ohmímetro, verifique se o dispositivo de monitoramento de alimentação está fechando contato. Se OK e conectado corretamente, substitua a placa de circuitos do controlador.
EXPIRAÇÃO DA SAÍDA Essa condição de erro parará o controle. É causada pela saída (relé ou analógica) sendo ativada por mais tempo do que o Limite de Tempo programado.	
Causa possível	Ação corretiva
O processo ficou fora de controle além do normal.	Aumente o limite de tempo ou redefina o temporizador.
O suprimento de produtos químicos terminou.	Reabasteça o suprimento de produtos químicos.
A bomba, a válvula ou a tubulação de suprimento está com defeito.	Repare ou substitua o dispositivo de controle.
O produto químico errado está sendo controlado.	Substitua pelo produto químico correto.
O sensor não está respondendo a mudanças.	Substitua o sensor. Avalie a mistura ou a recirculação.
ALARME DE INTERVALO (para entradas de sensor) Indica que o sinal do sensor está fora da faixa normal. Essa condição de erro parará o controle de qualquer saída usando o sensor. Isso impede o controle com base em uma leitura falsa do sensor. Se o sensor de temperatura acionar o alarme de faixa, o controlador entrará em compensação manual da temperatura usando a configuração padrão de temperatura.	
Causa possível	Ação corretiva
Fios do sensor em curto-circuito	Desconecte o curto-circuito
Sensor com defeito	Substitua o sensor
Controlador com defeito	Substitua ou repare o controlador
ALARME DE EVENTO IGNORADO Um alarme de evento ignorado é definido quando um segundo evento de biocida ou temporizador ocorre enquanto um evento ainda está em andamento (seja em pré-sangria, adição de biocida ou pós-biocida e bloqueio no caso do modo de temporizador de biocida). Um alarme de evento ignorado também é definido quando o relé de temporizador nunca liga durante um evento por causa de uma condição de intertravamento. O alarme é removido quando o relé é ativado em seguida por qualquer motivo (o próximo evento de temporizador, o modo MANUA ou a condição forçada a ligar de "ativar com").	
Causa possível	Ação corretiva
Programação incorreta	Re programe para eliminar eventos sobrepostos
Condição de intertravamento de longa duração	Operação normal
Pré-sangria de longa duração	Reduza o tempo de pré-sangria Aumente a vazão da sangria Re programe para eliminar eventos sobrepostos

FALHA DO SENSOR

Esse erro indica que o sinal do sensor não é mais válido. Essa condição de erro parará o controle de qualquer saída usando o sensor.

Causa possível	Ação corretiva
Fios do sensor em curto-circuito	Desconecte o curto-circuito
Sensor com defeito	Substitua o sensor
Controlador com defeito	Substitua ou repare o controlador

FALHA DE ENTRADA

Este alarme indica que o circuito de entrada do sensor não está mais funcionando, ou que uma das entradas usadas para calcular uma entrada virtual está com uma condição de Erro no sensor. Essa condição de erro parará o controle de qualquer saída usando a entrada.

Causa possível	Ação corretiva
Controlador com defeito	Substitua ou repare o controlador
Se usar entradas virtuais, erro no sensor de uma das entradas	Consulte acima a resolução de problemas Erro no sensor acima

POTÊNCIA BAIXA DA BATERIA

Esse alarme indica que a bateria que retém a data e a hora na memória está abaixo de 2,4 VCC.

Causa possível	Ação corretiva
Bateria com defeito	Substitua a bateria

TEMPERATURA BAIXA DO SISTEMA

Esse alarme indica que a temperatura dentro do controlador está abaixo de -10 °C.

Causa possível	Ação corretiva
Temperaturas ambiente baixas	Forneça calor para o controlador

TEMPERATURA ALTA DO SISTEMA

Este alarme indica que a temperatura do controlador ou do IC do processador do sensor está acima de 75 °C, ou que a temperatura do IC do processador do cartão Ethernet está acima de 85 °C.

Causa possível	Ação corretiva
Temperaturas ambiente altas	Forneça resfriamento para o controlador
Retirada de potência alta	Não use o 24VDC do controlador para ligar mais do que 1,5W no total

ERRO DO VISOR

Esse alarme ocorre se a interface de usuário for perdida

Causa possível	Ação corretiva
Pressionar ícones muito rapidamente	Saia da tela e continue a programação

FALHA DA PLACA DE REDE

Esse alarme ocorre se a placa de circuito Ethernet falha

Causa possível	Ação corretiva
Placa Ethernet bloqueada	Tente desligar e ligar para redefini-la
Placa Ethernet não assentada corretamente	Desconecte a placa de rede e reconecte-a
Placa Ethernet com defeito	Substitua a placa Ethernet

FALHA DO SERVIDOR WEB

Esse alarme ocorre se o servidor web na placa de circuito Ethernet falha

Causa possível	Ação corretiva
Servidor web bloqueado	Tente desligar e ligar para redefini-la
Placa Ethernet com defeito	Substitua a placa Ethernet

ERRO DE COMUNICAÇÃO DE DADOS DO Fluent

Esse alarme ocorre se o controlador tenta enviar dados para o Fluent, que não confirma o recebimento dos dados

Causa possível	Ação corretiva
Sem conexão com a LAN	Conecte o cabo Ethernet na LAN
Endereço IP, de sub-rede e/ou do gateway errado	Programe configurações válidas para a LAN no controlador ou use o DHCP, se suportado pela LAN

A LAN está bloqueando o acesso externo	Programa o roteador da LAN para abrir o acesso
Falha da placa de rede	Consulte acima
CALIBRAGEM DO SENSOR NECESSÁRIA	
Este alarme ocorre se o Alarme do lembrete Cal do sensor tiver ajustado para mais de 0 dias e se o sensor tiver sido calibrado dentro daquele número de dias.	
Causa possível	Ação corretiva
Hora de calibrar	Calibre o sensor
Lembrete ajustado com erro	Ajuste o alarme do lembrete Cal para 0
ERRO DE CÁLCULO	
Este alarme ocorre se um cálculo de entrada virtual não puder ser concluído, por exemplo, se tiver que dividir por zero.	
Causa possível	Ação corretiva
Valor zero para a entrada usada como denominador	Calibre ou avalie aquela entrada
VERIFICAÇÃO DO FLUXO DI	
Este alarme ocorre se a saída de controle estiver ligada, mas o dispositivo de verificação de fluxo associado não estiver registrando o fluxo	
Causa possível	Ação corretiva
Bomba de medição perdeu o preparo	Re-prepare a bomba de medição
Bomba de medição com erro	Repare ou substitua a bomba de medição
Fiação do dispositivo com falha de verificação	Corrija a fiação
Entrada digital errada destinada à saída	Corrija o erro de programação
Dispositivo com falha de verificação	Repare ou substitua o dispositivo
Fiação com erro de saída para a bomba	Corrija a fiação
Placa de saída com erro	Repare ou substitua a placa
Entrada digital com erro	Substitua a placa
ERRO DO CONTROLADOR, ALIMENTAÇÃO, VISOR OU PLACA DO SENSOR	
Este alarme ocorre se a placa listada não for reconhecida	
Causa possível	Ação corretiva
Conexão fraca do cabo plano	Remova e reinicie o cabo plano, alimentação do ciclo
Conexão fraca do cartão de opções	Remova e reinicie a placa, alimentação do ciclo
Placa com erro	Retorne o controlador para reparo
VARIANTE DA PLACA DE SAÍDA DO CONTROLADOR, DE POTÊNCIA, DO SENSOR, DO VISOR, DA REDE OU DA SAÍDA ANALÓGICA	
Este alarme ocorre se o tipo de placa que for detectado não for um tipo válido	
Causa possível	Ação corretiva
Conexão fraca do cabo plano	Reinicie o cabo plano
Cabo plano com erro	Substitua o cabo plano
Placa com erro	Substitua a placa listada na mensagem de erro
VERSÃO DO SOFTWARE DO SENSOR	
Este alarme ocorre se um cartão de entrada do sensor com software v2.11 ou inferior for instalado na placa do controlador rodando software v2.13 ou superior	
Causa possível	Ação corretiva
O software não é compatível entre as placas	Realize a atualização do software
VERSÃO DO SOFTWARE DE REDE	
Este alarme ocorre se um cartão Ethernet for instalado em uma placa do controlador rodando um software de versão superior ao do cartão Ethernet	
Causa possível	Ação corretiva
O software não é compatível entre as placas	Realize a atualização do software
TIPO DE SENSOR INVÁLIDO	
Este alarme ocorre se o tipo de sensor programado não for possível para a placa do sensor instalada	
Causa possível	Ação corretiva
A placa do sensor foi removida e substituída por um tipo diferente	Reinstale a placa correta ou re programe a entrada para um tipo válido para a placa instalada

MODO DE CONTROLE INVÁLIDO	
Este alarme ocorre se o modo de controle programado não for possível para a placa do relé de alimentação instalada	
Causa possível	Ação corretiva
A placa do relé de alimentação foi removida e substituída por um modelo incorreto	Reinstale a placa correta ou re programe a saída para um tipo válido para a placa instalada
ERRO DE CONEXÃO EM TEMPO REAL DO Fluent	
Este alarme ocorre se o controlador não puder estabelecer uma conexão criptografada com o servidor Fluent. Se também houver um Erro de comunicação de dados Fluent, conserte isto primeiro.	
Causa possível	Ação corretiva
Não há suporte para UPD na porta 9012 ou suporte a TCP na porta 44965	Abra as portas/protocolos no roteador
DESATIVADO (SENSOR, ENTRADA DIGITAL OU VIRTUAL; SAÍDA ANALÓGICA OU DO RELÉ)	
Este alarme ocorre se o software para aquela entrada ou saída não iniciar corretamente	
Causa possível	Ação corretiva
O software não está funcionando	Se a mensagem de erro sumir sozinha, nenhuma ação é necessária. Se a mensagem de erro persistir, ligue novamente. Se a mensagem de erro ainda persistir, retorne o controlador para reparo.
FALHA DE CONTROLE DA SAÍDA DO RELÉ OU ANALÓGICA	
Este alarme ocorre se o software para aquela saída não funcionar corretamente	
Causa possível	Ação corretiva
O software não está funcionando	Se a mensagem de erro sumir sozinha, nenhuma ação é necessária. Se a mensagem de erro persistir, ligue novamente. Se a mensagem de erro ainda persistir, retorne o controlador para reparo.
ERRO DO SISTEMA DE ARQUIVOS FRAM	
Este alarme ocorre se o FRAM não for detectado ao ligar	
Causa possível	Ação corretiva
O FRAM não está ou não estava funcionando	Se a mensagem de erro sumir sozinha, nenhuma ação é necessária. Se a mensagem de erro persistir, ligue novamente. Se a mensagem de erro ainda persistir, substitua a placa o controlador.

8.3 Procedimento para avaliação do eletrodo de condutividade

Tente limpar o eletrodo primeiro (consulte a Seção 7.1). Para verificar o eletrodo, verifique as conexões do eletrodo com a tira terminal (consulte a Figura 7). Certifique-se de que as cores corretas estejam nos terminais corretos e que as conexões estejam firmes. Restaure a alimentação e veja se a condutividade volta ao normal. Caso contrário, substitua o eletrodo.

8.4 Procedimento para avaliação do eletrodo de pH/ORP

A causa mais comum de uma falha de calibragem é um problema com o eletrodo. Primeiro, tente limpar o eletrodo. Depois, tente novamente a calibragem. Se ela falhar novamente, substitua o eletrodo e tente novamente a calibragem.

O próximo problema mais comum são conexões molhadas ou deficientes. Verifique se a conexão do eletrodo para o cabo está úmida. Verifique as conexões entre o cabo e a faixa de terminais. Certifique-se de que estejam firmes, o terminal não esteja preso à camisa plástica e os fios estejam encaminhados para o terminal correto. Se houver uma caixa de junção instalada entre o eletrodo e o controlador, verifique também a fiação dela.

Você deverá conseguir medir +5 VCC \pm 5% e -5 VCC \pm 5% vs IN- na faixa de terminais. Caso contrário, o controlador está com defeito. Você deverá conseguir medir IN+ vs IN- (escala CC) e obter os valores apropriados para as soluções de buffer usadas. Caso contrário, o pré-amplificador ou sua fiação está com defeito.

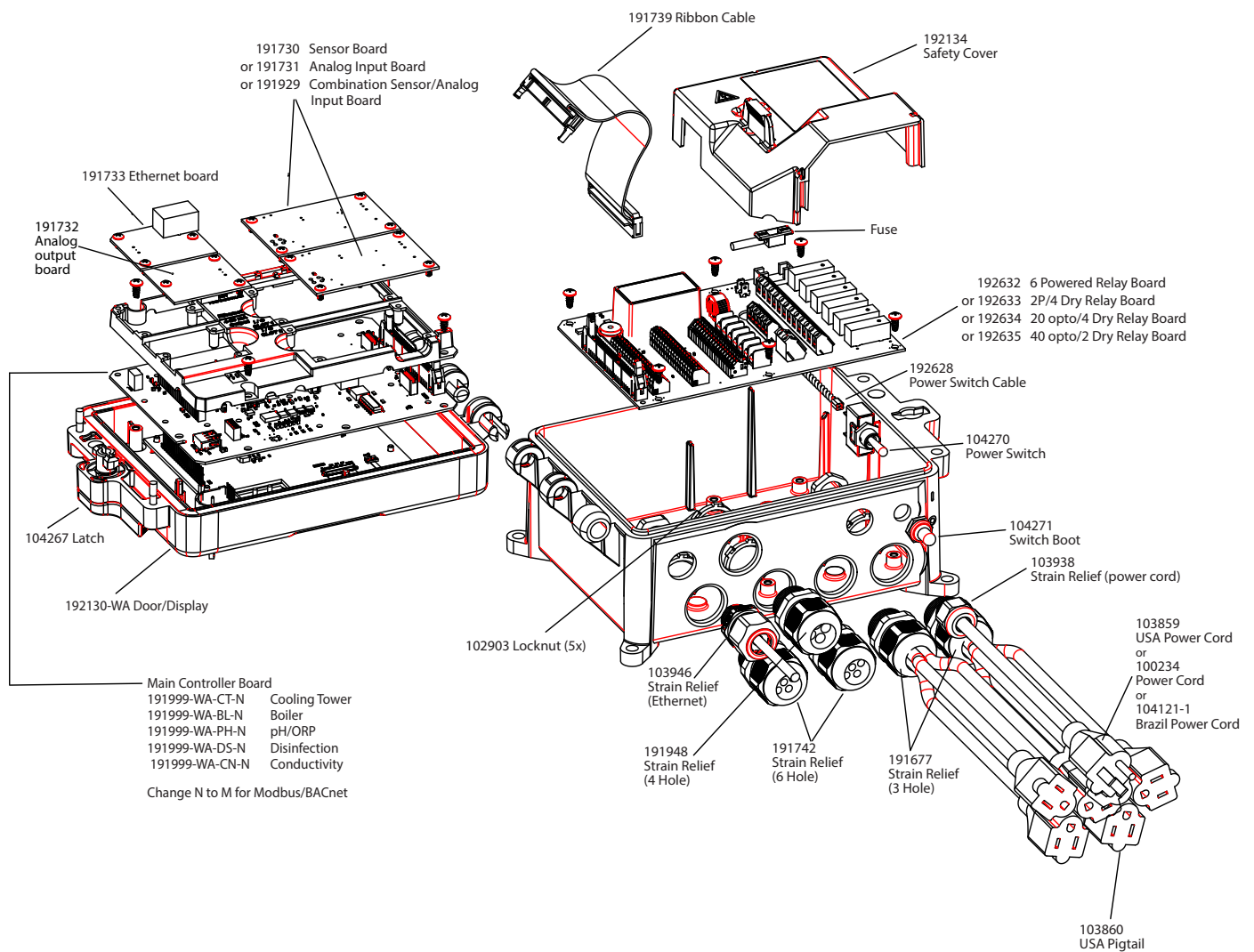
A última possibilidade é tentar substituir o pré-amplificador.

8.5 Luzes de diagnóstico

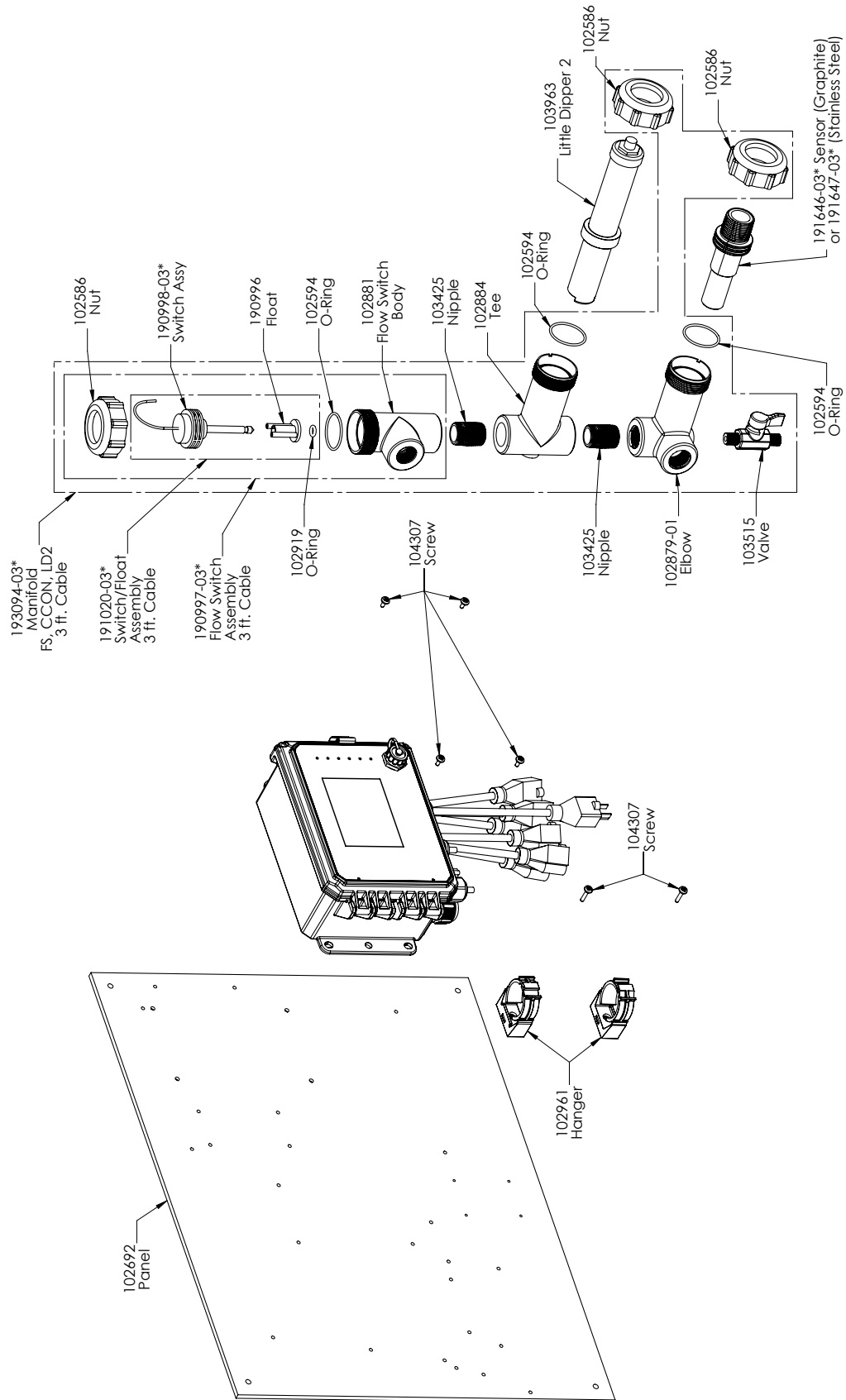
Algumas das placas de circuito dentro do controlador têm luzes de diagnóstico.

LED D1 DA PLACA DO CONTROLADOR	
Indica o status do aplicativo de software. A operação normal é, depois de 5 segundos após ligar, ele pisca uma vez de forma longa, duas de forma curta e uma de forma longa. Se isso não ocorrer:	
Causa possível	Ação corretiva
O software do controlador não está em execução	Tente desligar e ligar para redefini-la
Placa do controlador com defeito	Substitua a placa do controlador
LED D3 DA PLACA DO CONTROLADOR	
Indica o status da fonte de alimentação de 5 VCC. A operação normal é LIGADA. Se não estiver ligada:	
Causa possível	Ação corretiva
Cabo plano com erro	Substitua o cabo plano
Fonte de alimentação com defeito	Substitua a placa de alimentação/relés
LED D2 DA PLACA DO CONTROLADOR	
Indica o status da fonte de alimentação de 3,3 VCC. A operação normal é LIGADA. Se não estiver ligada:	
Causa possível	Ação corretiva
Cabo plano com erro	Substitua o cabo plano
Fonte de alimentação com defeito	Substitua a placa de alimentação/relés
LED DA PLACA DO SENSOR	
Indica o status da placa do sensor. Pisca lentamente por vários segundos ao ser ligado. A operação normal é DESLIGADA. Se esse não for o comportamento:	
Causa possível	Ação corretiva
Placa do sensor bloqueada	Tente desligar e ligar para redefini-la
Placa do sensor não assentada corretamente	Desconecte a placa e reconecte-a
Placa do sensor com defeito	Substitua a placa do sensor
LED DA PLACA ETHERNET	
Indica o status do aplicativo de software. A operação normal é que 5 segundos após a inicialização, ele liga por 5 segundos e desliga por 5 segundos. Se esse não for o comportamento:	
Causa possível	Ação corretiva
O software de rede não está em execução	Tente desligar e ligar para redefini-la
O sistema de arquivos do software de rede está corrompido	Vá para Configurações – Arquivo de serviços e Reparar sistema de arquivos de rede
Placa Ethernet não assentada corretamente	Desconecte a placa e reconecte-a
Placa Ethernet com defeito	Substitua a placa Ethernet

9.0 Identificação de peças de reposição



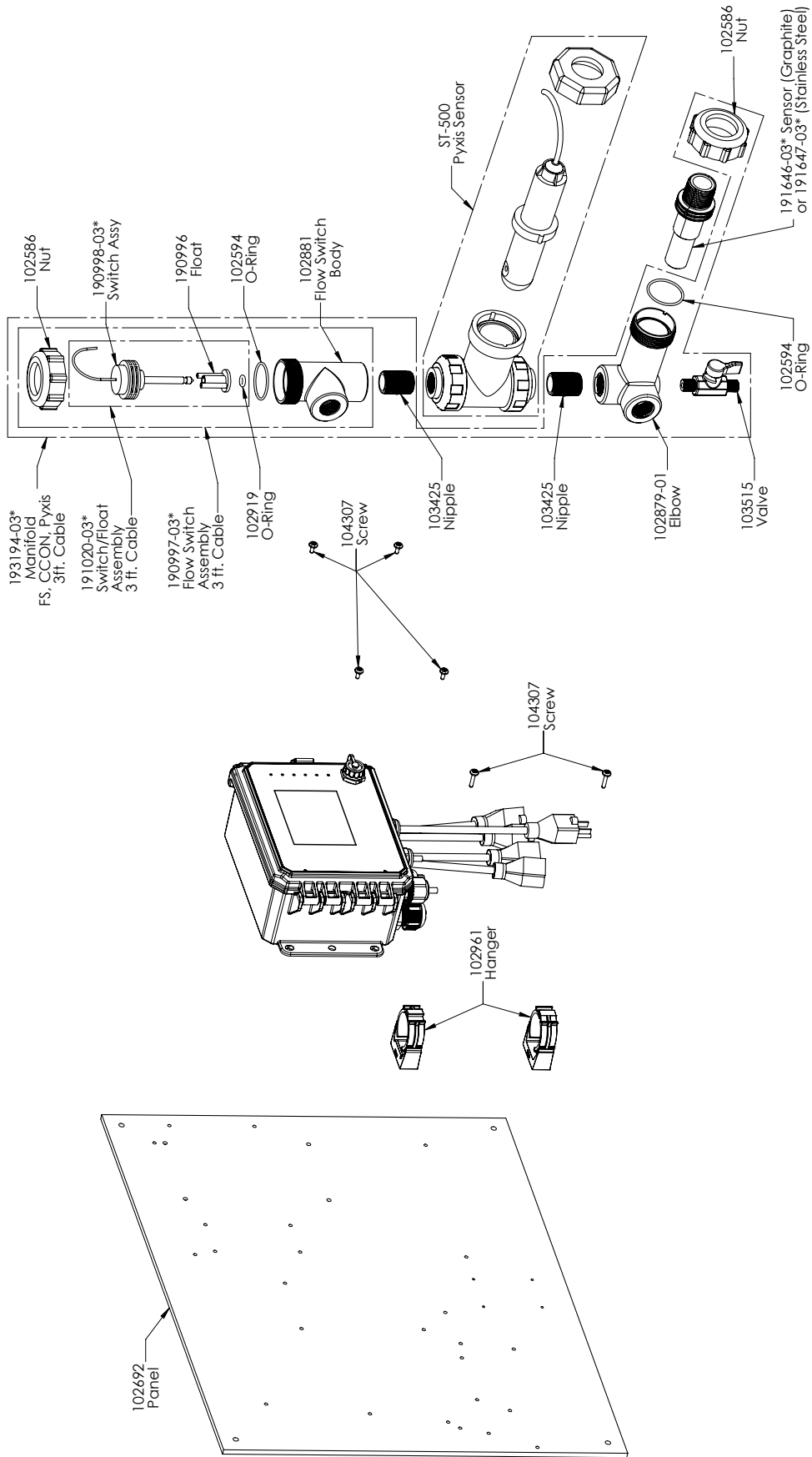
Peças do controlador



Opção de Sensor SOCT PAMNN e PBMNN

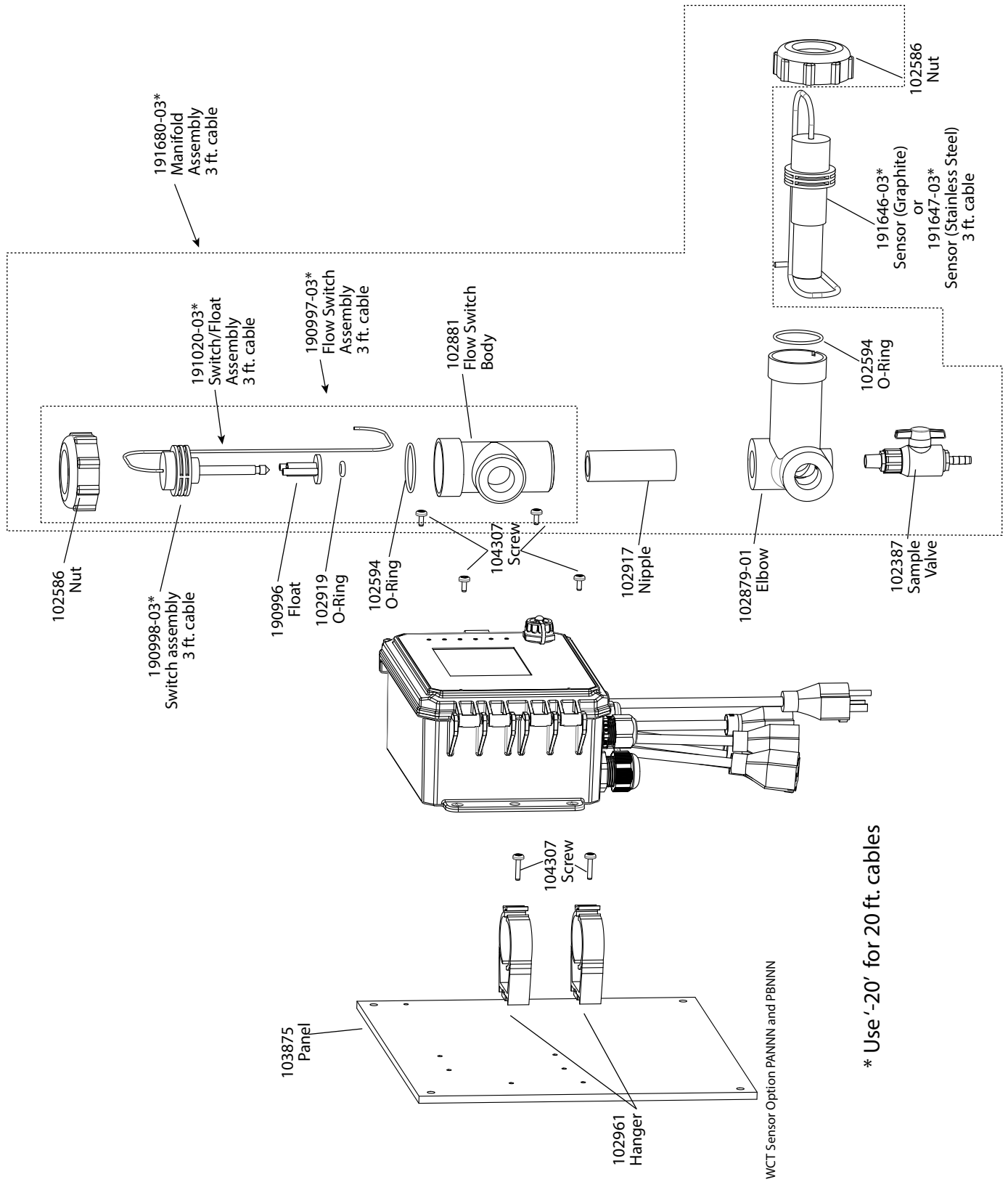
PAMNN: Condutividade por contato de grafite + Coletor do interruptor de fluxo no painel + Little Dipper

PBMNN: Condutividade por contato 316SS + Coletor do interruptor de fluxo no painel + Little Dipper



Opção de Sensor SOCT PAPNN e PBPNN

PAPNN: Condutividade por contato de grafite + Coletor do interruptor de fluxo no painel + Pyxis
 PBPNN: Condutividade por contato 316SS + Coletor do interruptor de fluxo no painel + Pyxis

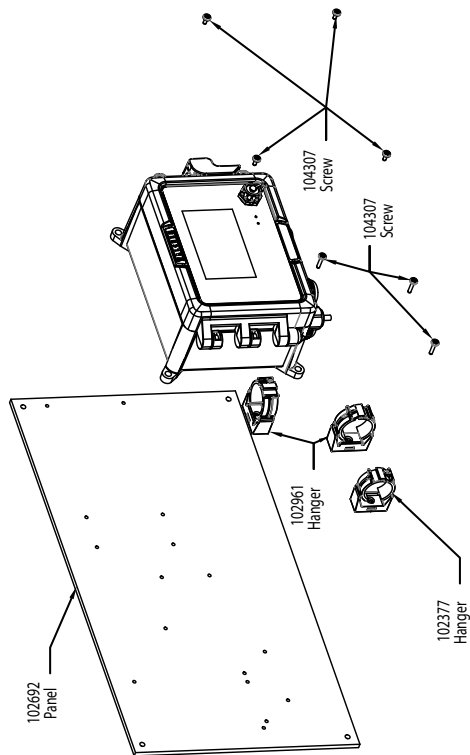
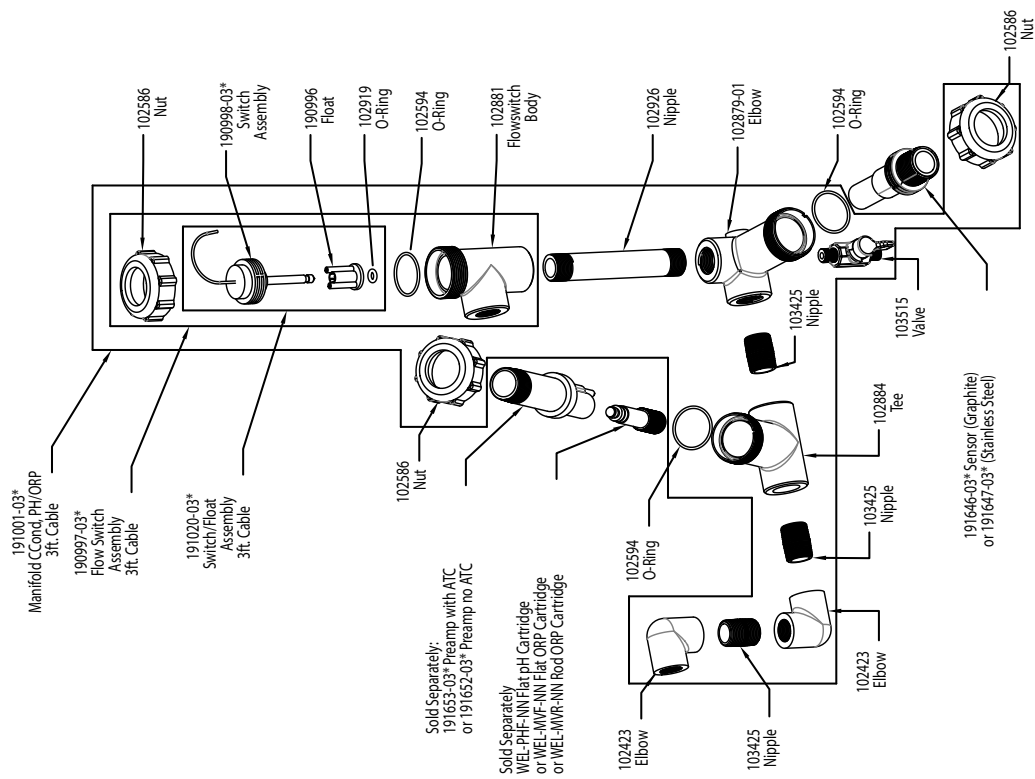


Opção de Sensor SOCT PANNN e PBNNN

PANNN: Condutividade por contato de grafite + Coletor do interruptor de fluxo no painel

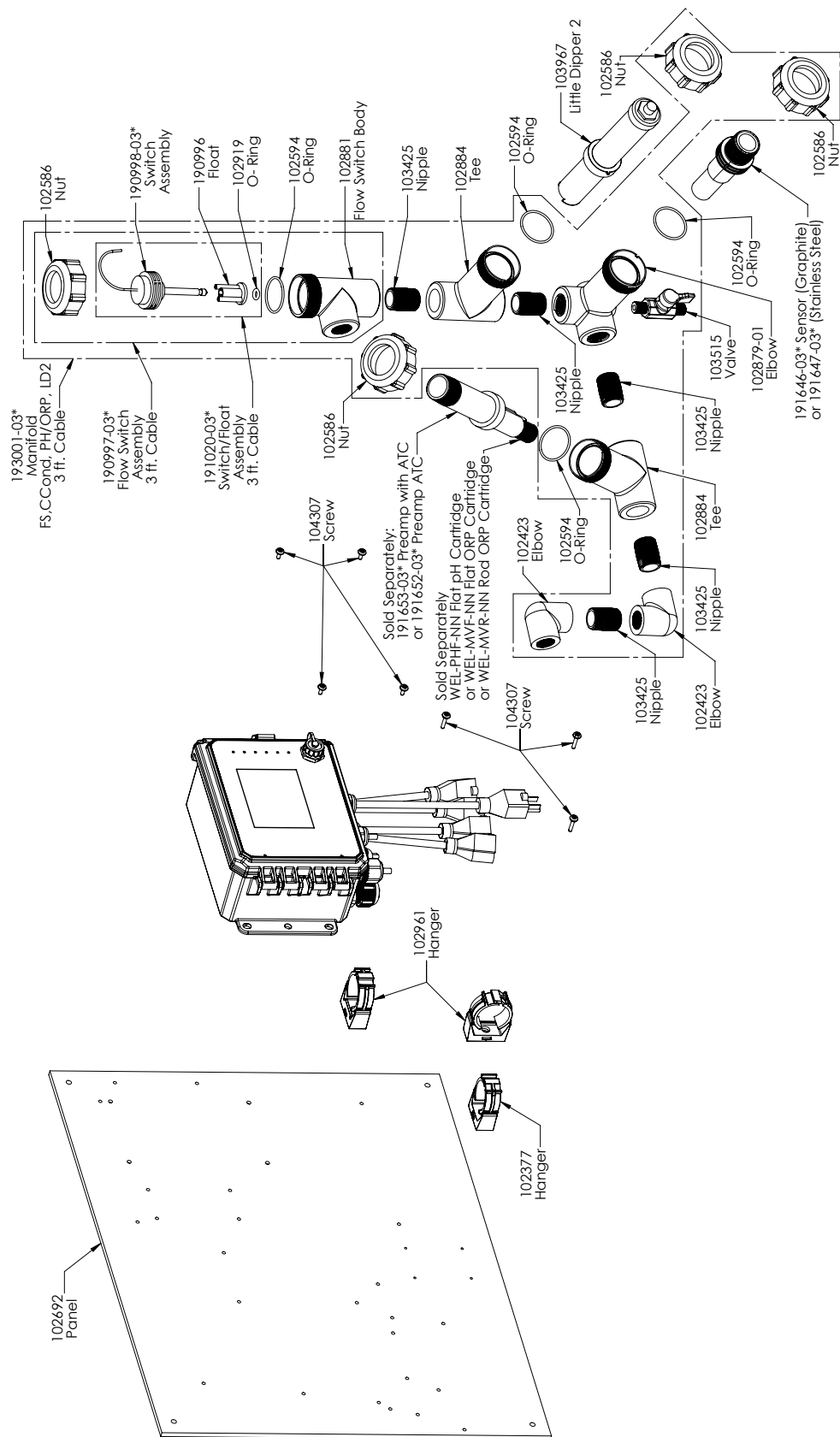
PBNNN: Condutividade por contato 316SS + Coletor do interruptor de fluxo no painel

* Use '-20' for 20 ft. cables



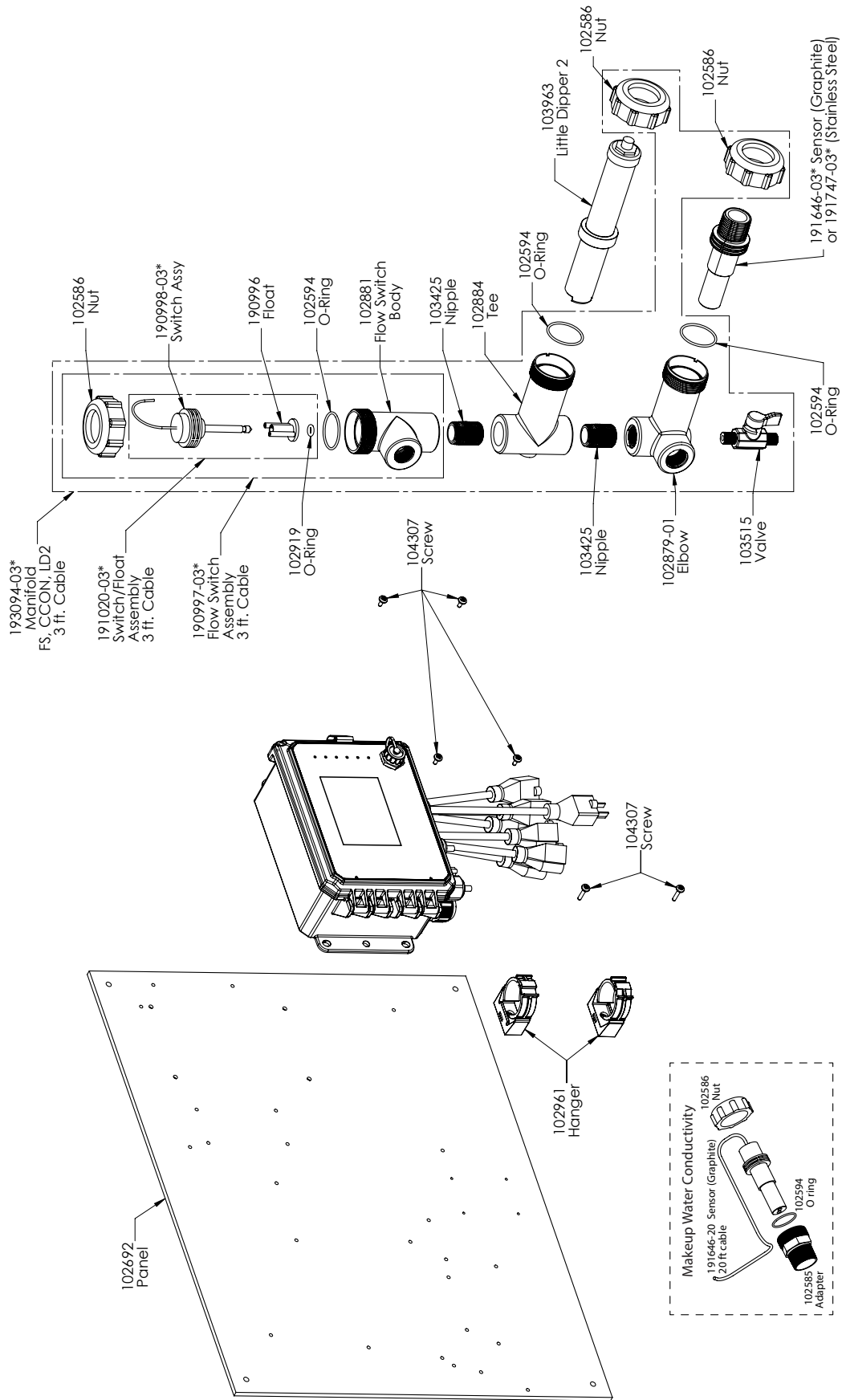
Opção de Sensor SOCT PAFNN, PAHNN, PAINN, PBFNN, PBHNN, PBINN

- PAFNN: Condutividade por contato de grafite + Coletor do interruptor de fluxo no painel + WEL-PHF sem ATC
- PAHNN: + WEL-MVR sem ATC
- PAINN: +WEL-MVF no ATC
- PBFNN: Condutividade por contato 316SS + Coletor do interruptor de fluxo no painel + WEL-PHF sem ATC
- PBHNN: + WEL-MVR sem ATC
- PBINN: +WEL-MVF no ATC



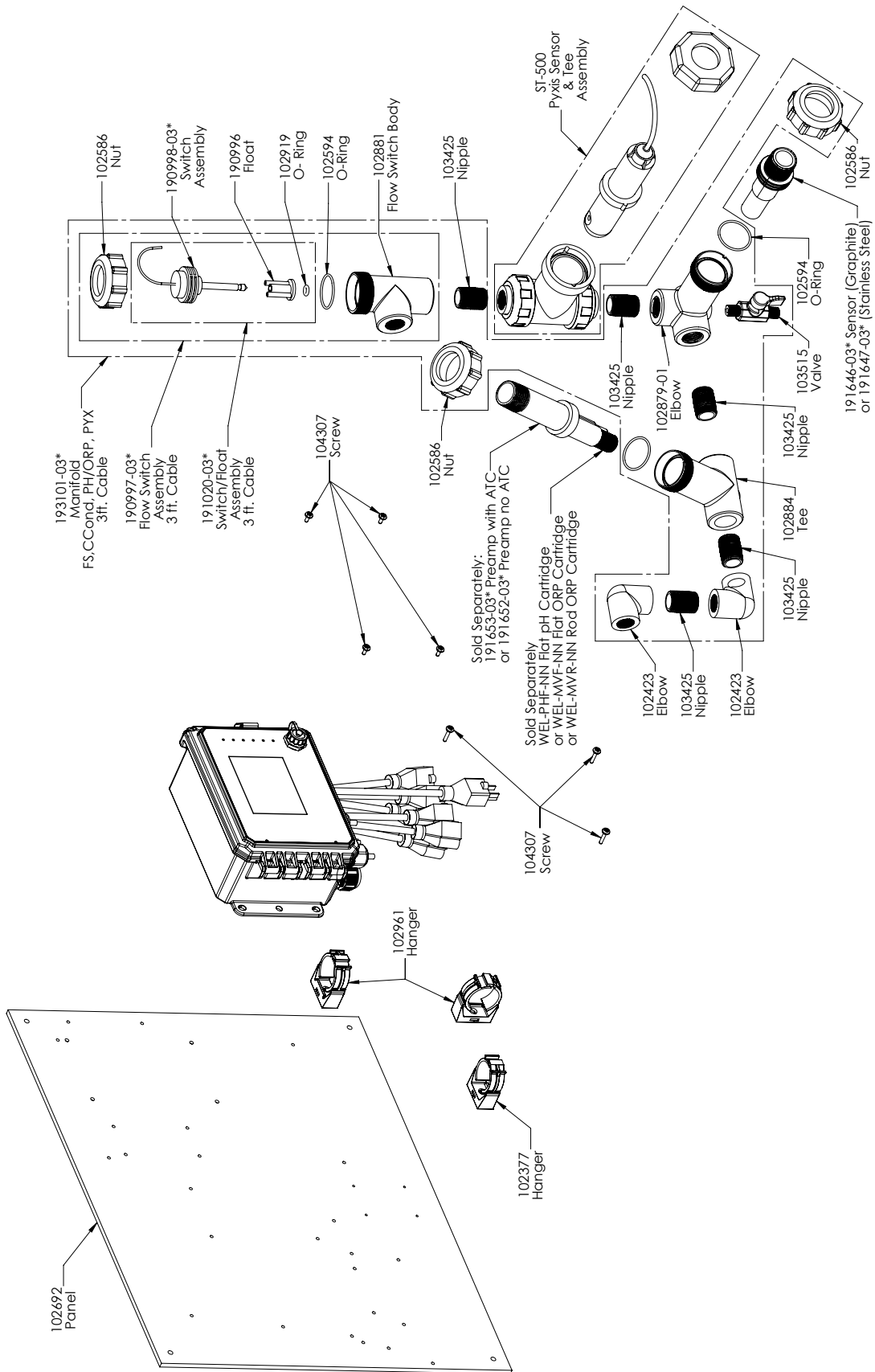
Opção de Sensor SOCT PAFMN, PAHMN, PAIMN, PBFMN, PBHMN, PBIMN

PAFMN: Condutividade por contato de grafite + Coletor do interruptor de fluxo no painel + WEL-PHF sem ATC + Little Dipper PAHMN: + WEL-MVR sem ATC + Little Dipper PAIMN: + WEL-MVF sem ATC + Little Dipper
 PBFMN: Condutividade por contato 316SS + Coletor do interruptor de fluxo no painel + WEL-PHF sem ATC + Little Dipper PBHMN: + WEL-MVR sem ATC + Little Dipper PBIMN: + WEL-MVF sem ATC + Little Dipper



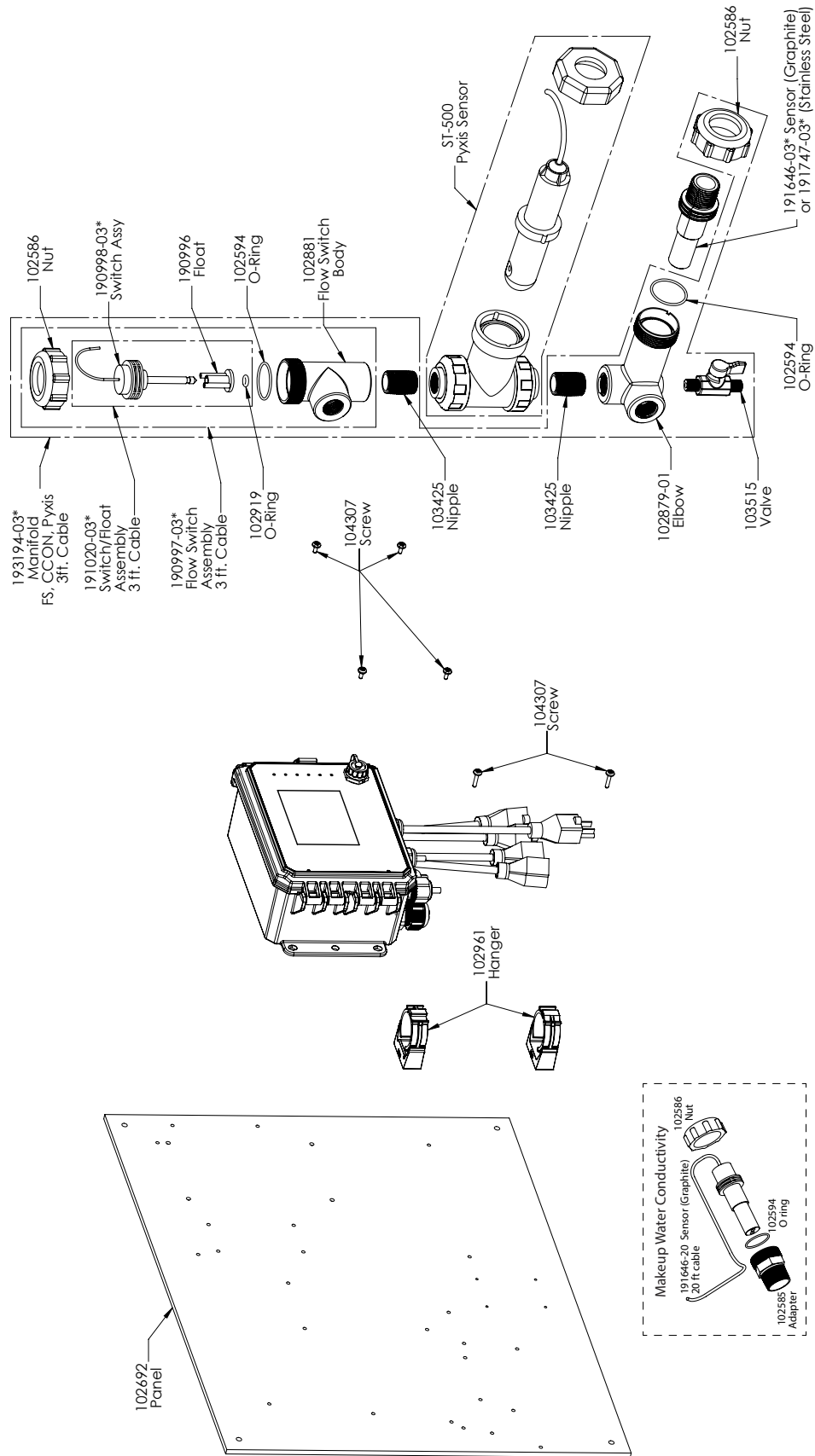
Opção de Sensor SOCT PAEMN

Condutividade de contato de grafite + LD + Coletor do interruptor de fluxo do painel com condutividade de grafite com adaptador rosqueado



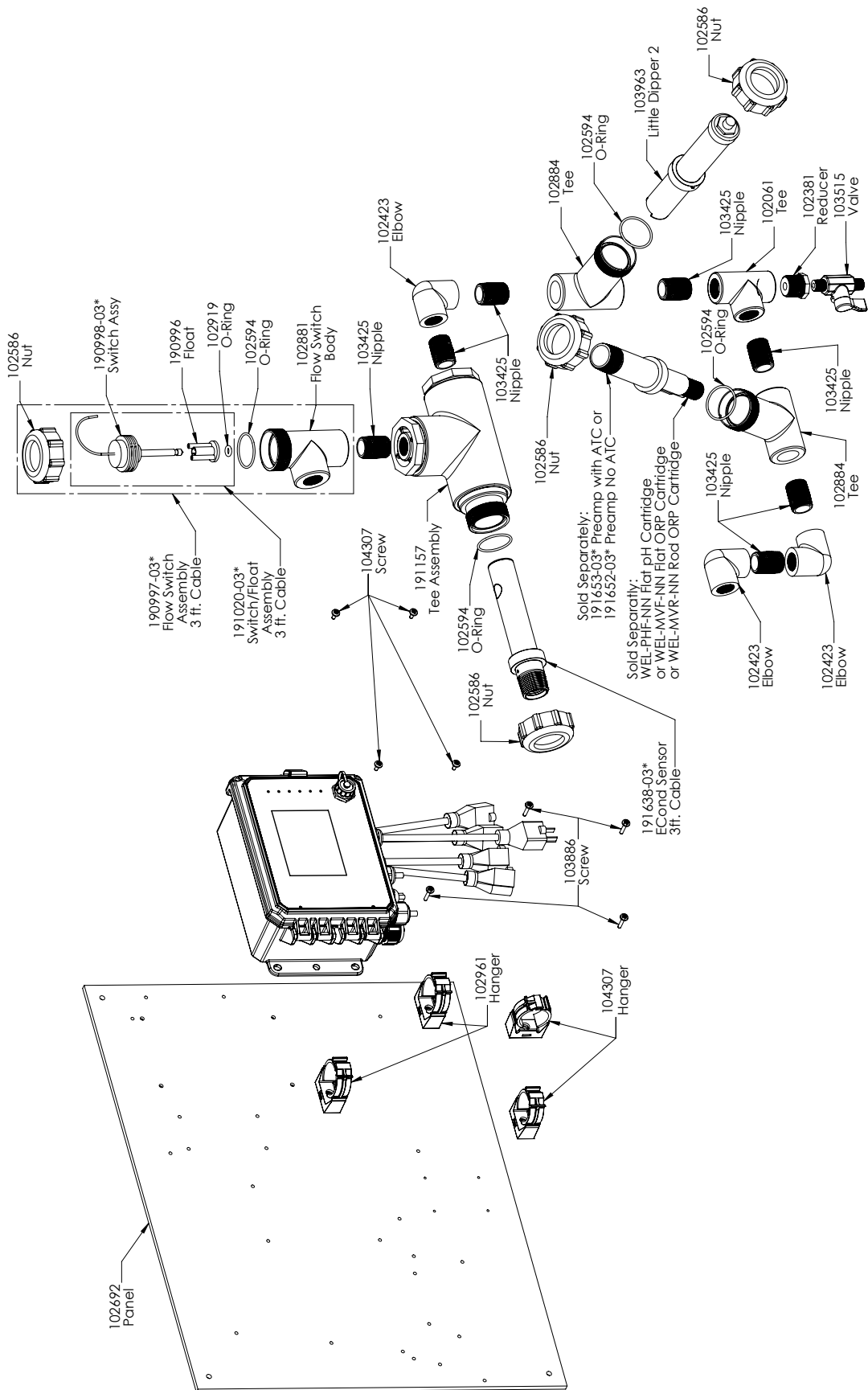
Opção de Sensor SOCT PAFPN, PAHPN, PAIPN, PBFPN, PBHPN, PBIPN

PAFPN: Condutividade por contato de grafite + Coletor do interruptor de fluxo no painel + WEL-PHF sem ATC + Pyxis
 PAHPN: + WEL-MVR sem ATC + Pyxis
 PAIPN: + WEL-MVF sem ATC + Pyxis



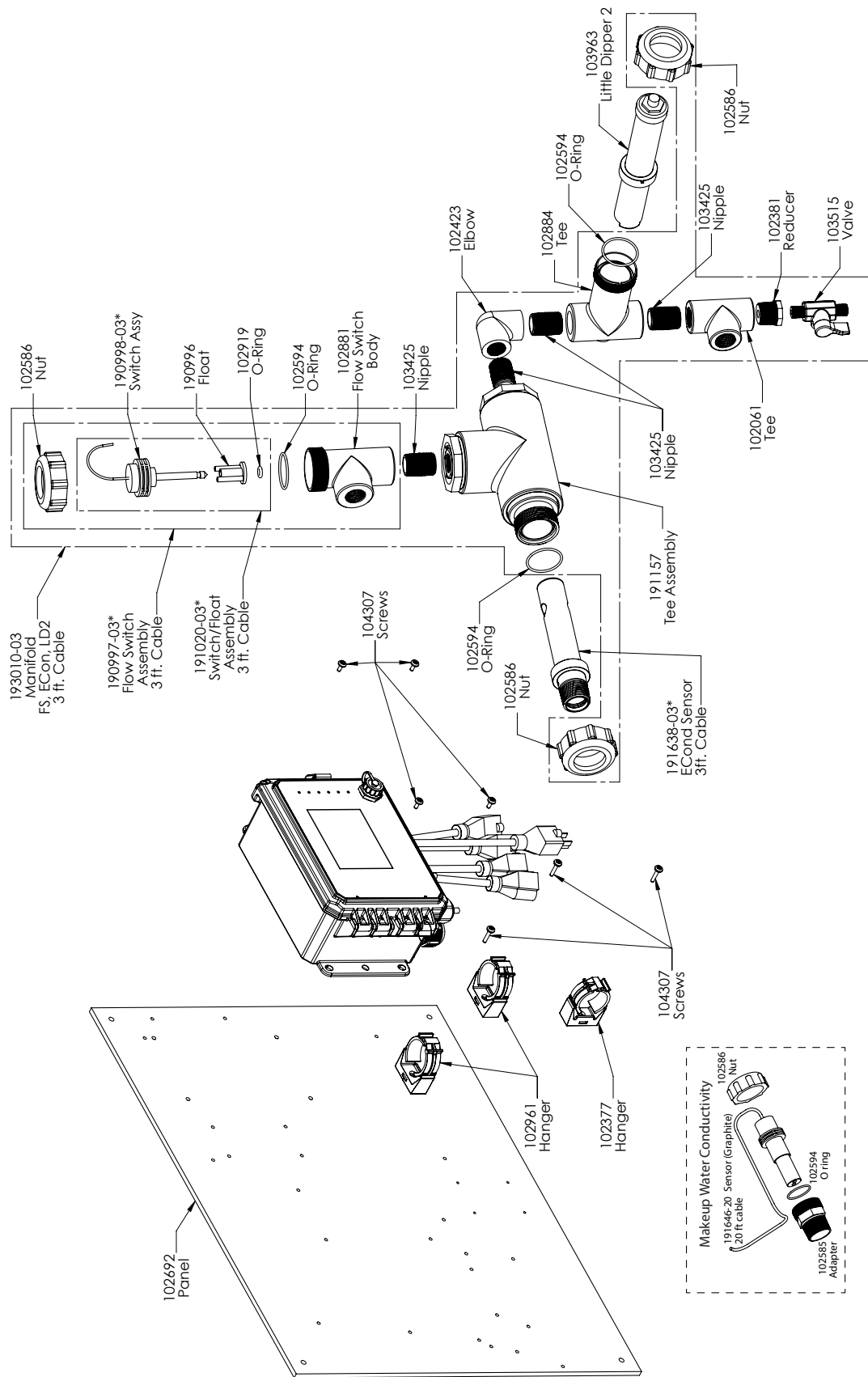
Opção de Sensor SOCT PAEPN

Condutividade de contato de grafite + Pyxis + Coletor do interruptor de fluxo do painel com condutividade de grafite com adaptador rosqueado



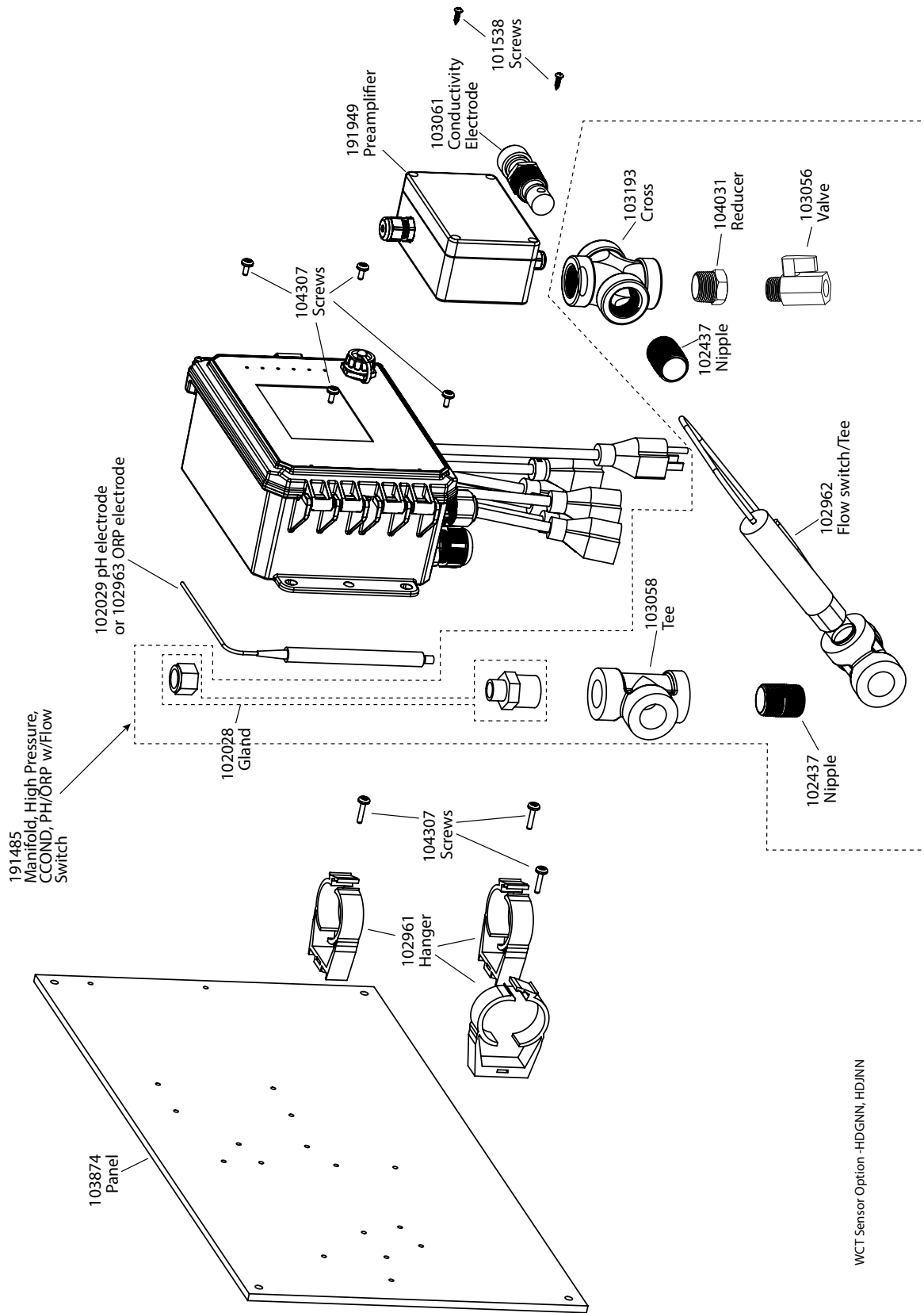
Opção de Sensor SOCT PCFMN, PCHMN, PCIMN

PCFMN: Condutividade sem eletrodo + Coletor do interruptor de fluxo no painel + WEL-PHF sem ATC + LD
 PCHMN: + WEL-MVR sem ATC + LD
 PCIMN: + WEL-MVF sem ATC + LD



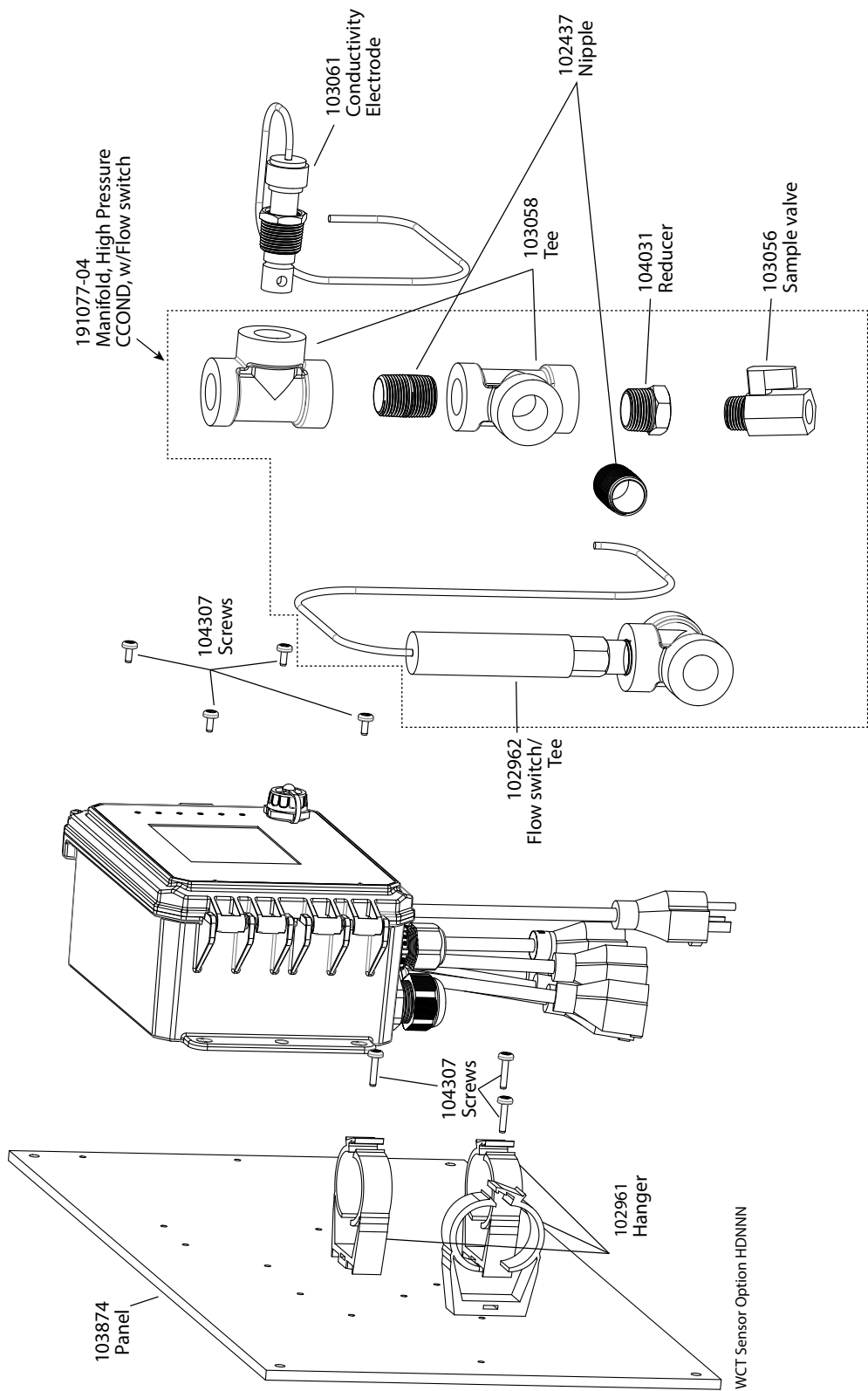
Opção de Sensor SOCT PCEMN

PCEMN: Condutividade sem eletrodo + LD + Coletor do interruptor de fluxo do painel com condutividade de grafite com adaptador rosqueado



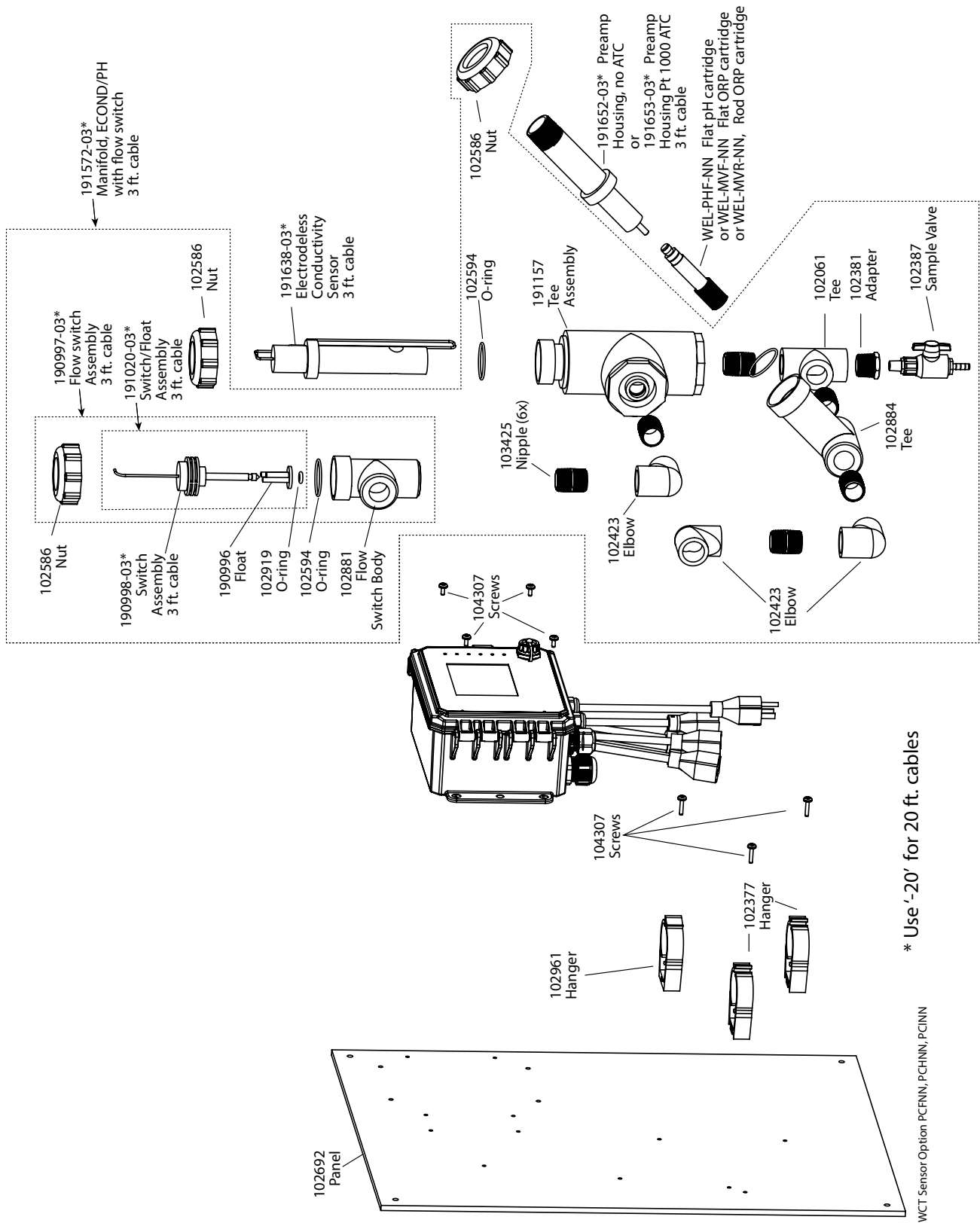
Opção de Sensor SOCT HDGNN, HDJNN

HDGNN: Condutividade por contato de alta pressão + Coletor do interruptor de fluxo no painel + pH & 191949
 HDJNN: Condutividade por contato de alta pressão + Coletor do interruptor de fluxo no painel + ORP & 191949



Opção de Sensor SOCT HDNNN

HDNNN: Condutividade por contato de alta pressão + Coletor do interruptor de fluxo no painel



* Use '-20' for 20 ft. cables

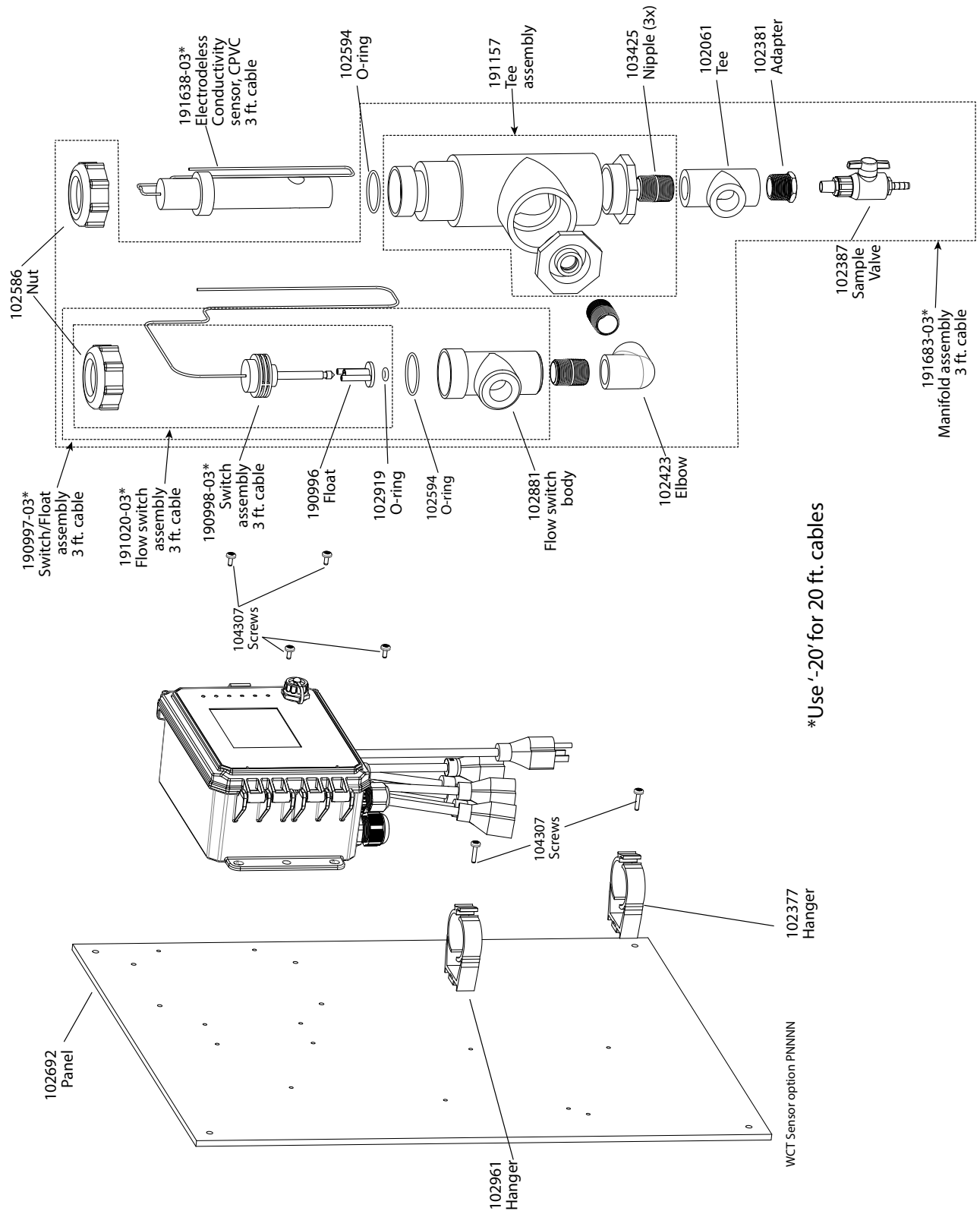
WCT Sensor Option PCFNN, PCHNN, PCINN

Opção de Sensor SOCT PCFNN, PCHNN, PCINN

PCFNN: Condutividade sem eletrodo + Coletor do interruptor de fluxo no painel + WEL-PHF sem ATC

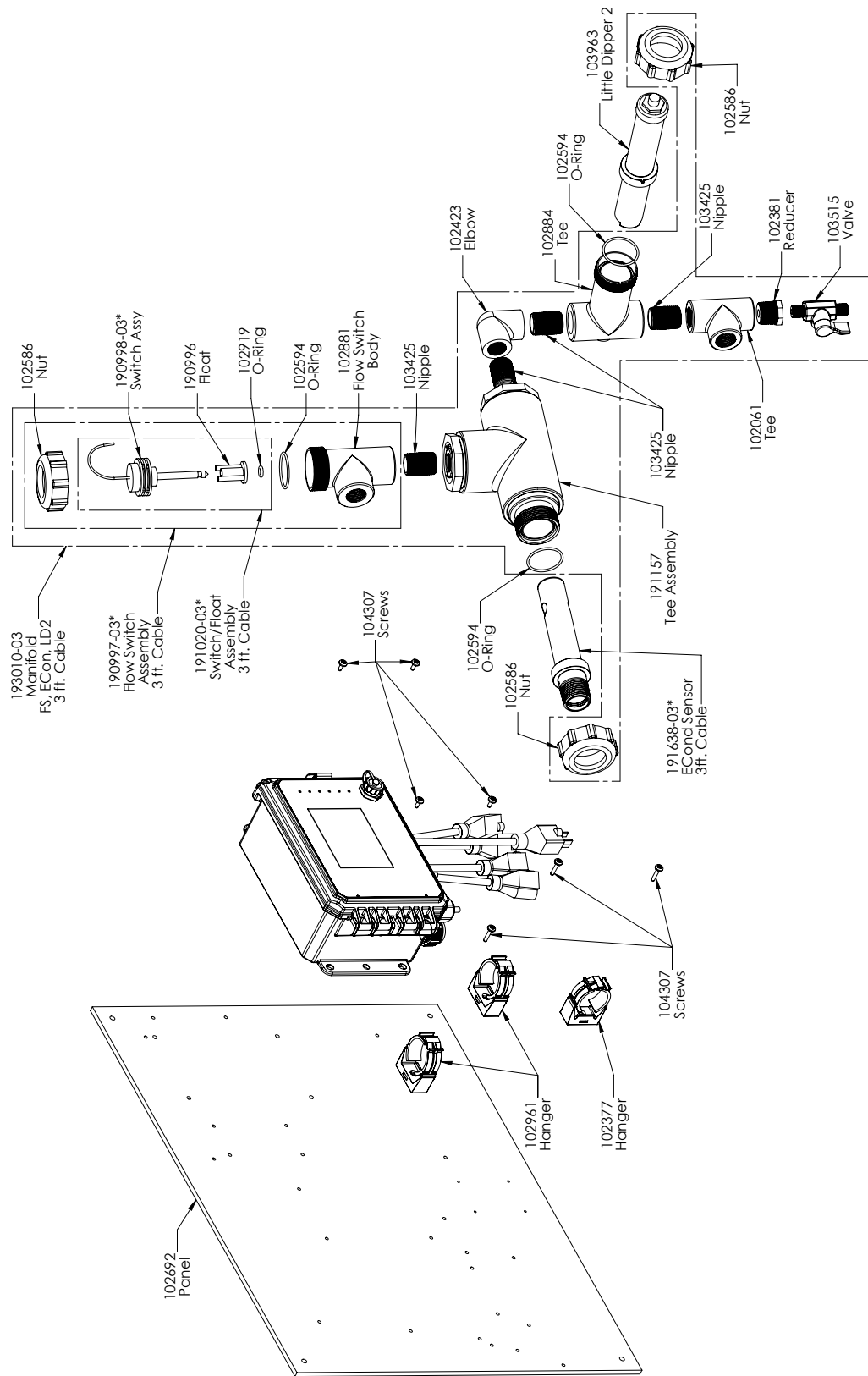
PCHNN: + WEL-MVR sem ATC

PCINN: + WEL-MVF sem ATC



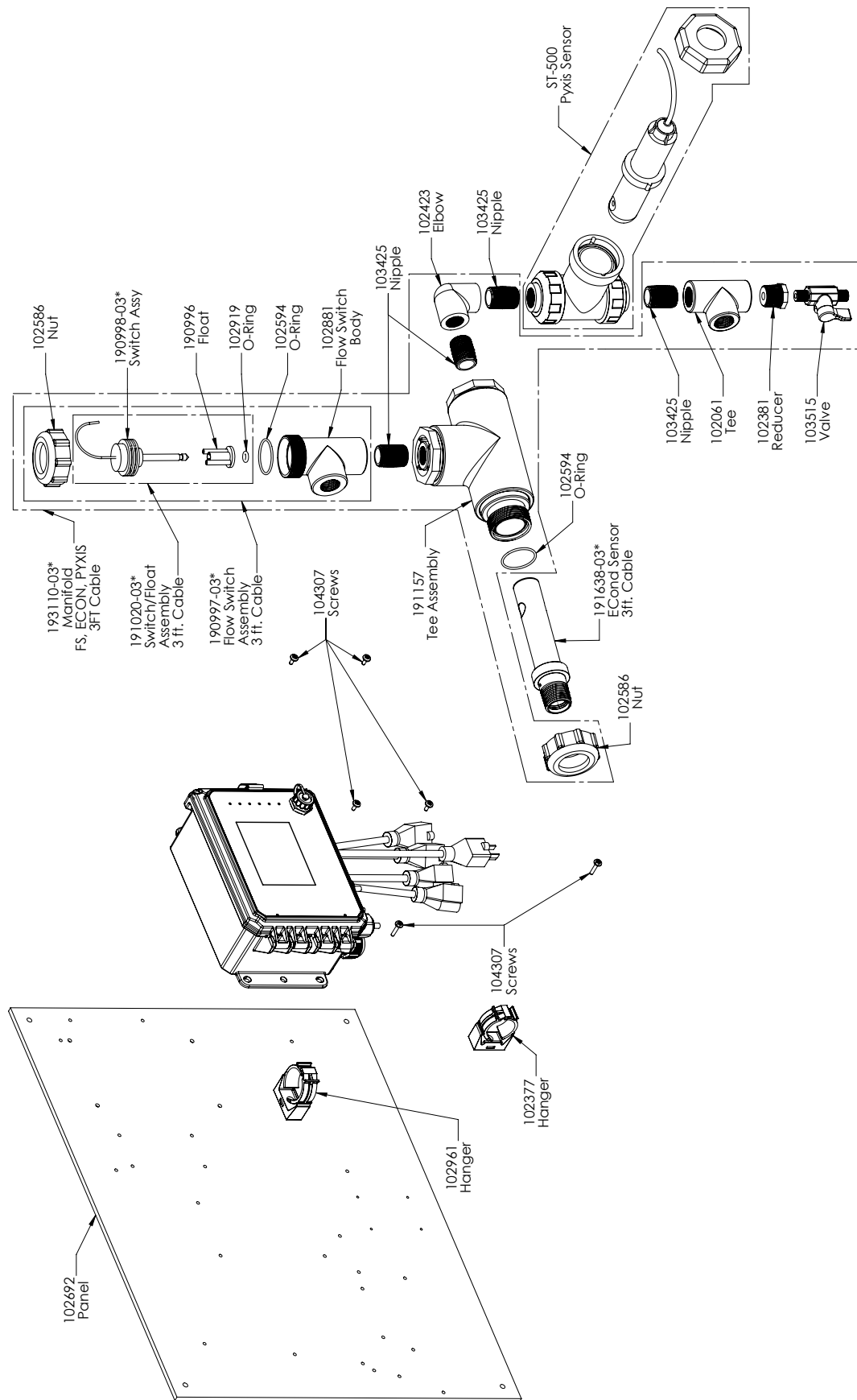
Opção de Sensor SOCT PCNNN

PCNNN: Condutividade sem eletrodo + Coletor do interruptor de fluxo no painel



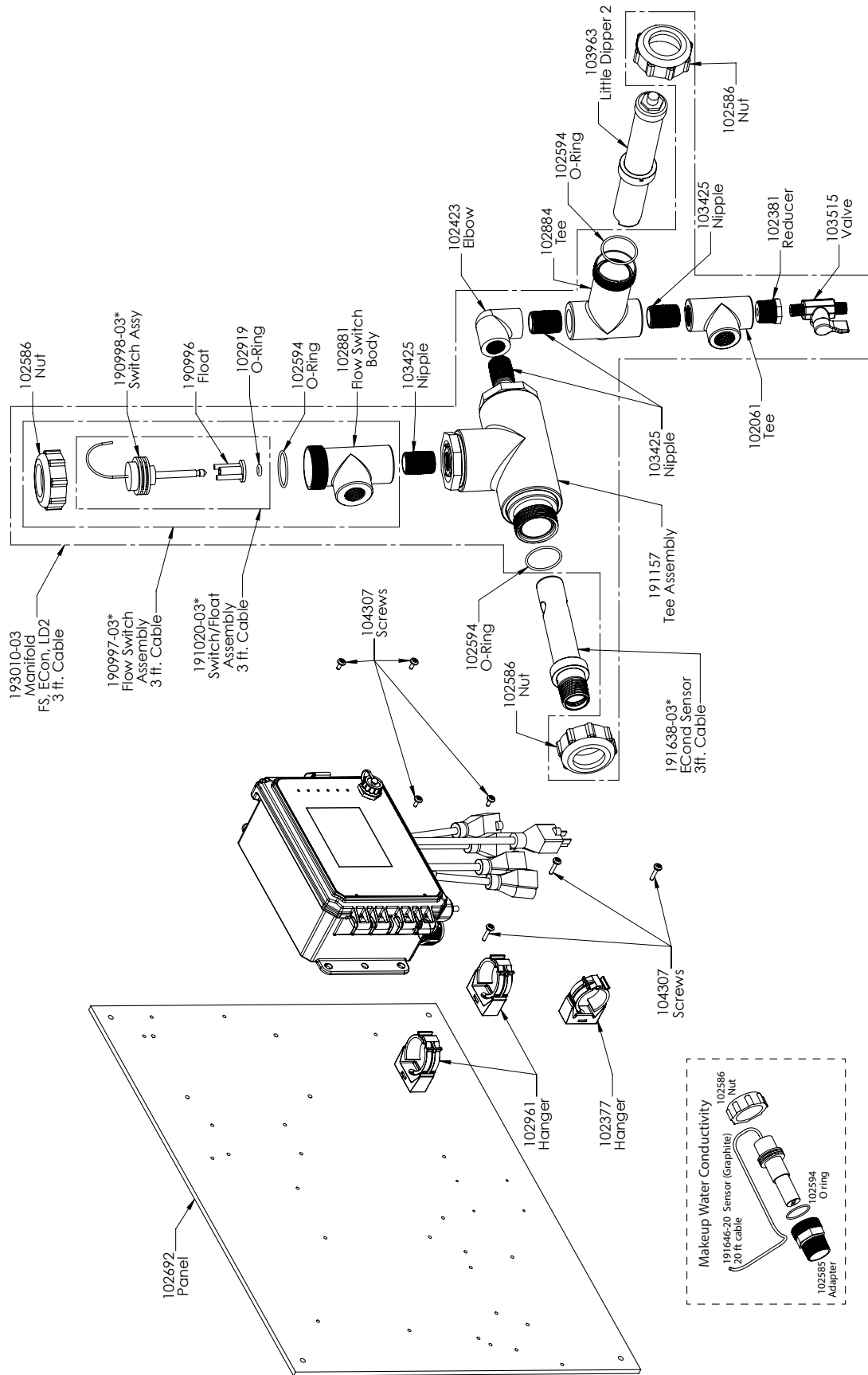
Opção de Sensor SOCT PCMNN

PCMNN: Condutividade sem eletrodo + Coletor do interruptor de fluxo no painel + LD



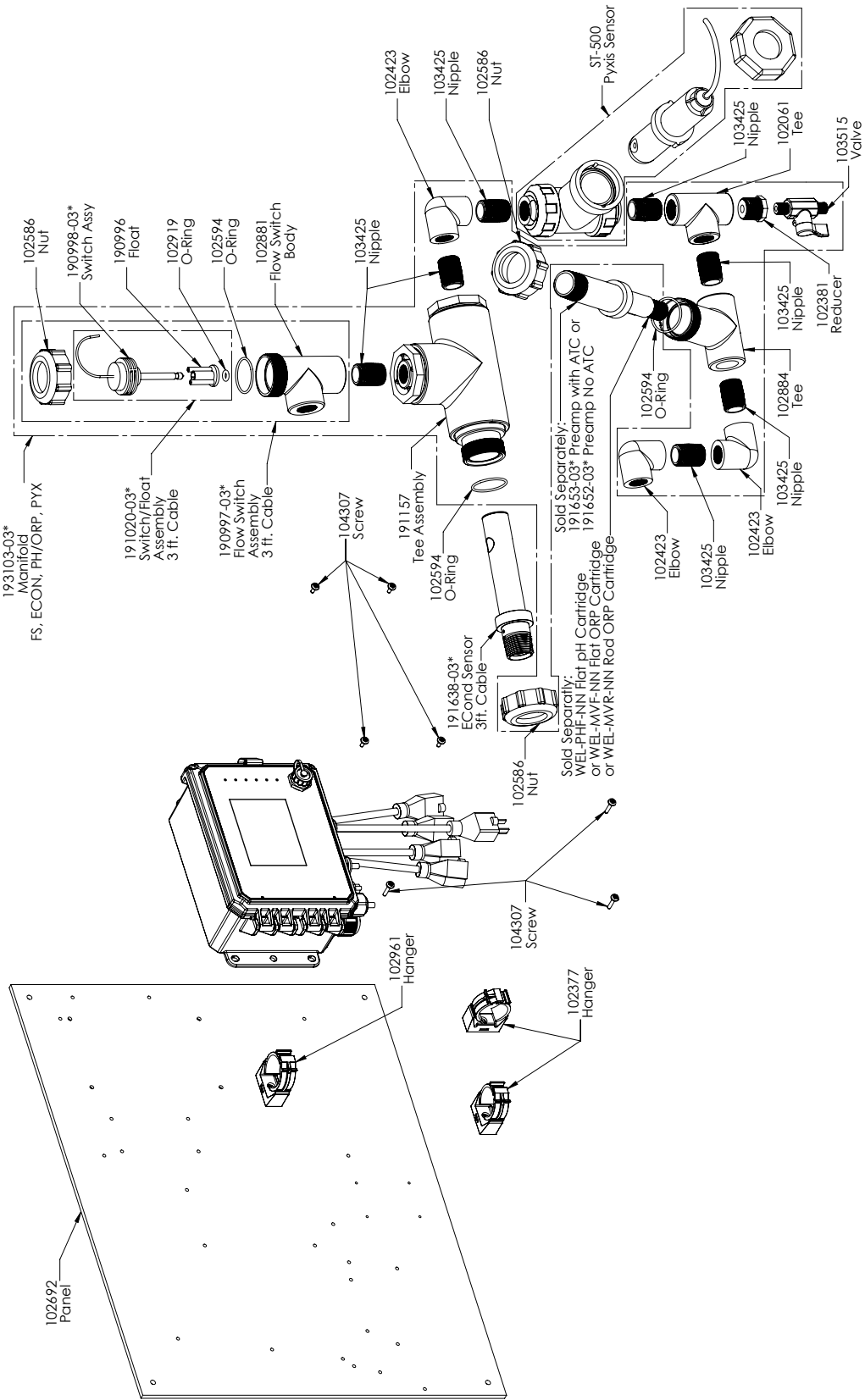
Opção de Sensor SOCT PCPNN

PCPNN: Condutividade sem eletrodo + Coletor do interruptor de fluxo no painel + Pyxis



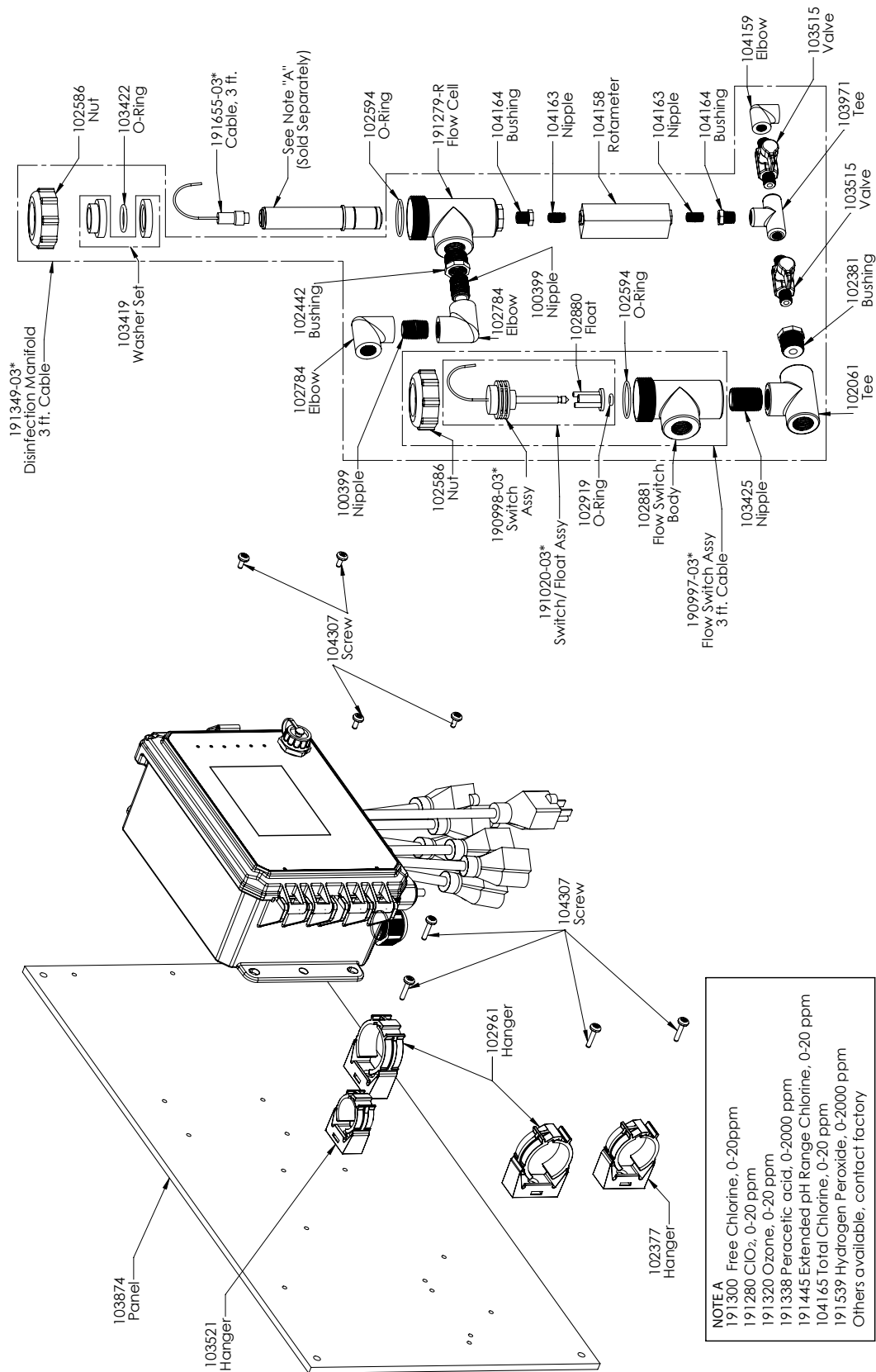
Opção de Sensor SOCT PCEPN

PCEPN: Condutividade sem eletrodo + Pyxis + Coletor do interruptor de fluxo do painel com condutividade de grafite com adaptador rosqueado



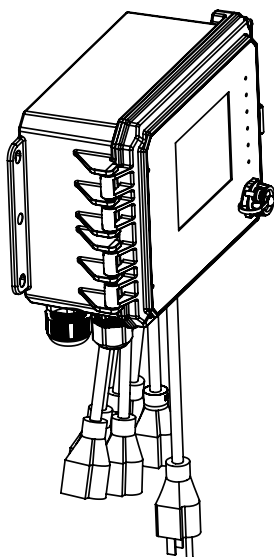
Opção de Sensor SOCT PCFPN, PCCHPN, PCIPN

PCFPN: Condutividade sem eletrodo + Coletor do interruptor de fluxo no painel + WEL-PHF sem ATC + Pyxis
 PCCHPN: + WEL-MVR sem ATC + Pyxis
 PCIPN: + WEL-MVF sem ATC + Pyxis



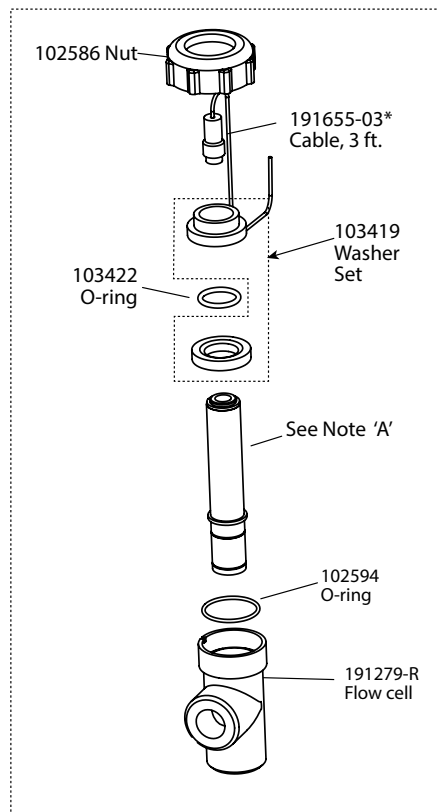
Opção de Sensor SODS PNNNN

PNNNN: Coletor DIS único no painel (peça os sensores de desinfecção separadamente)



- NOTE A (Sold separately)**
- 191300 Free Chlorine, 0-20 ppm
 - 191280 ClO₂, 0-20 ppm
 - 191320 Ozone, 0-20 ppm
 - 191338 Peracetic acid, 0-2000 ppm
 - 191445 Extended pH Range Chlorine, 0-20 ppm
 - 104165 Total Chlorine, 0-20 ppm
 - 191539 Hydrogen Peroxide, 0-2000 ppm
 - Others available, contact factory

* Use '-20' for 20 ft. cables

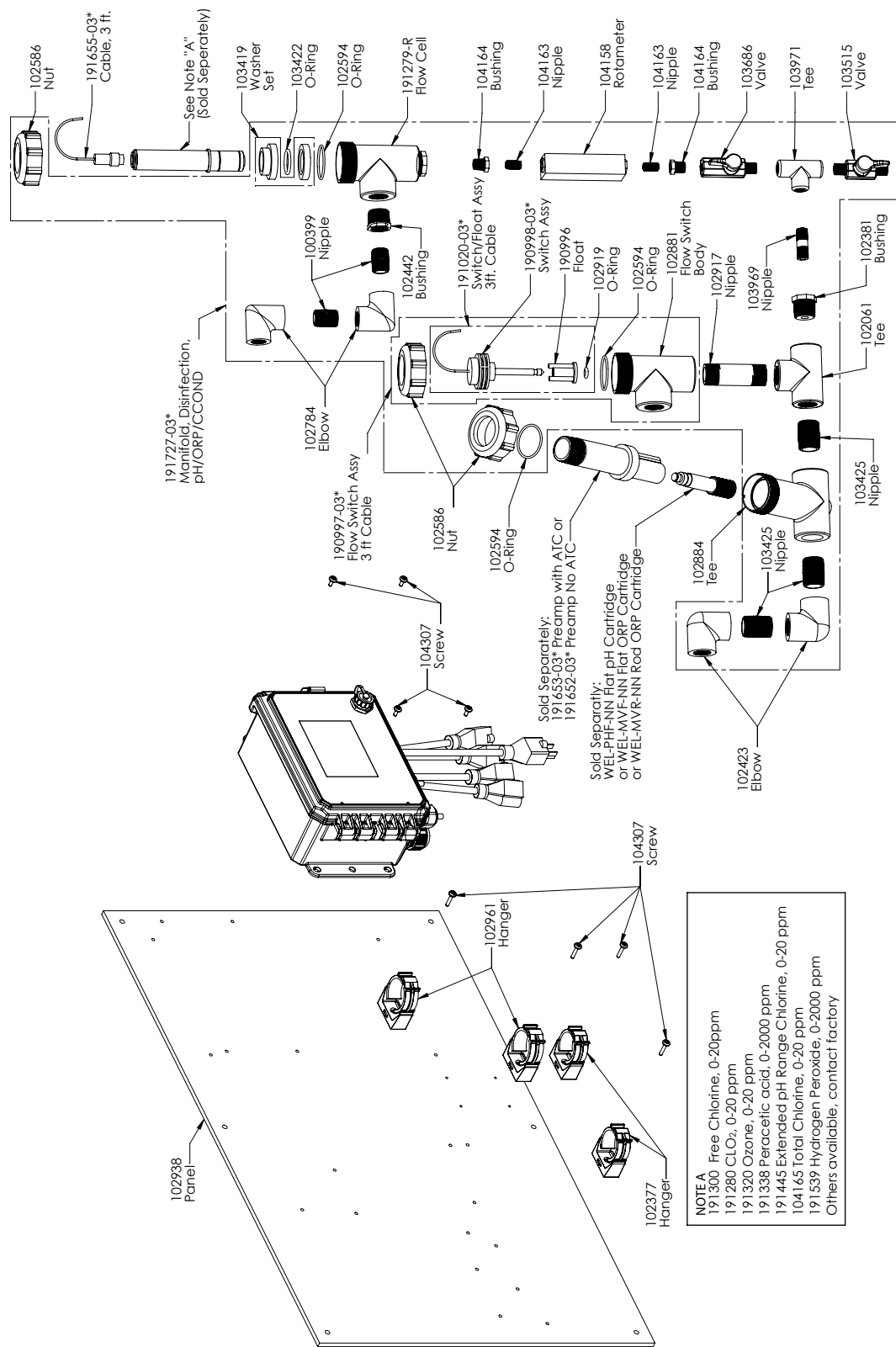


-INNNN has one

WDS Sensor option INNNN

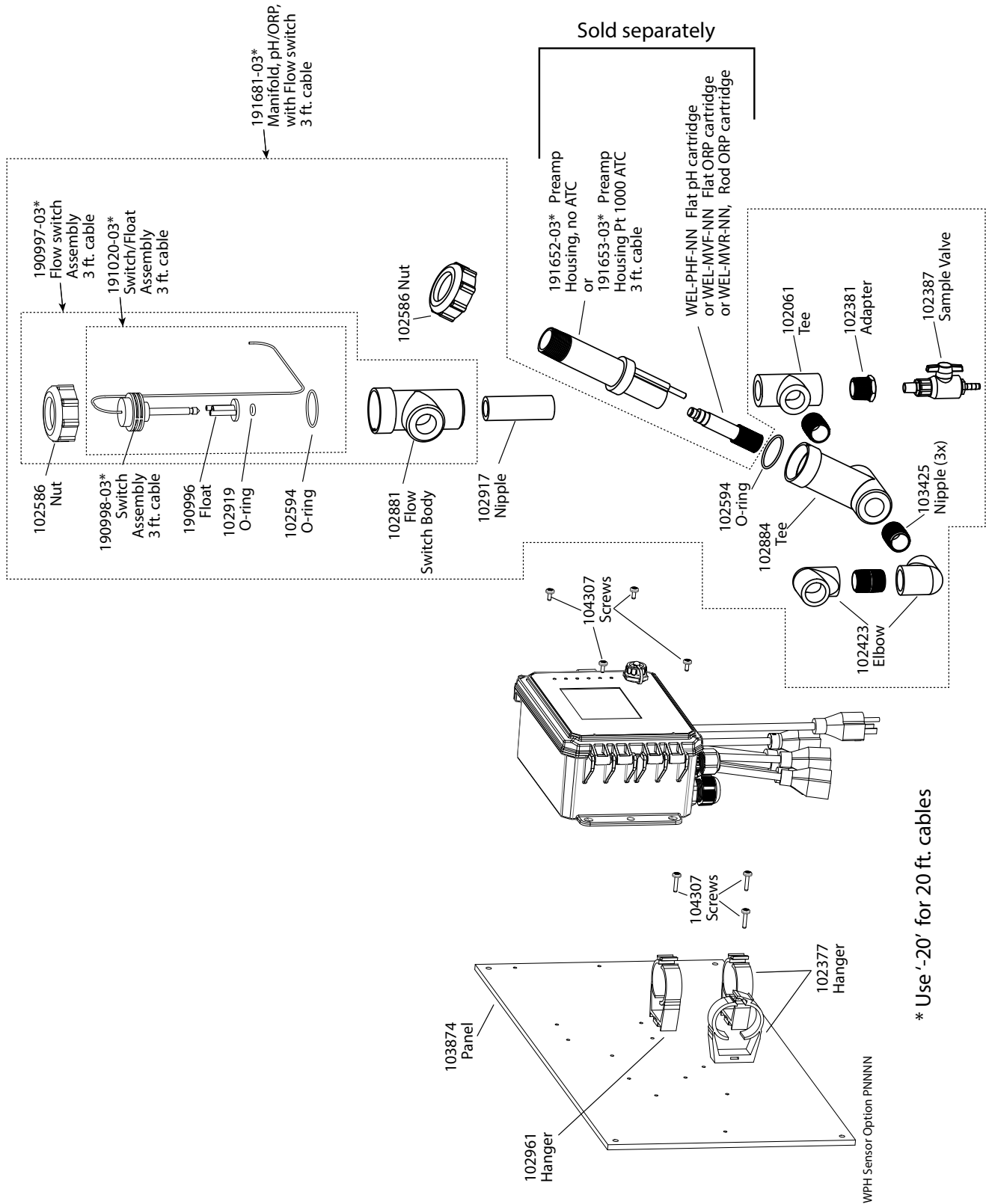
Opção de Sensor SODS INNNN

INNNN: Célula/cabo de fluxo de DIS único, sem sensores (peça os sensores de desinfecção separadamente)



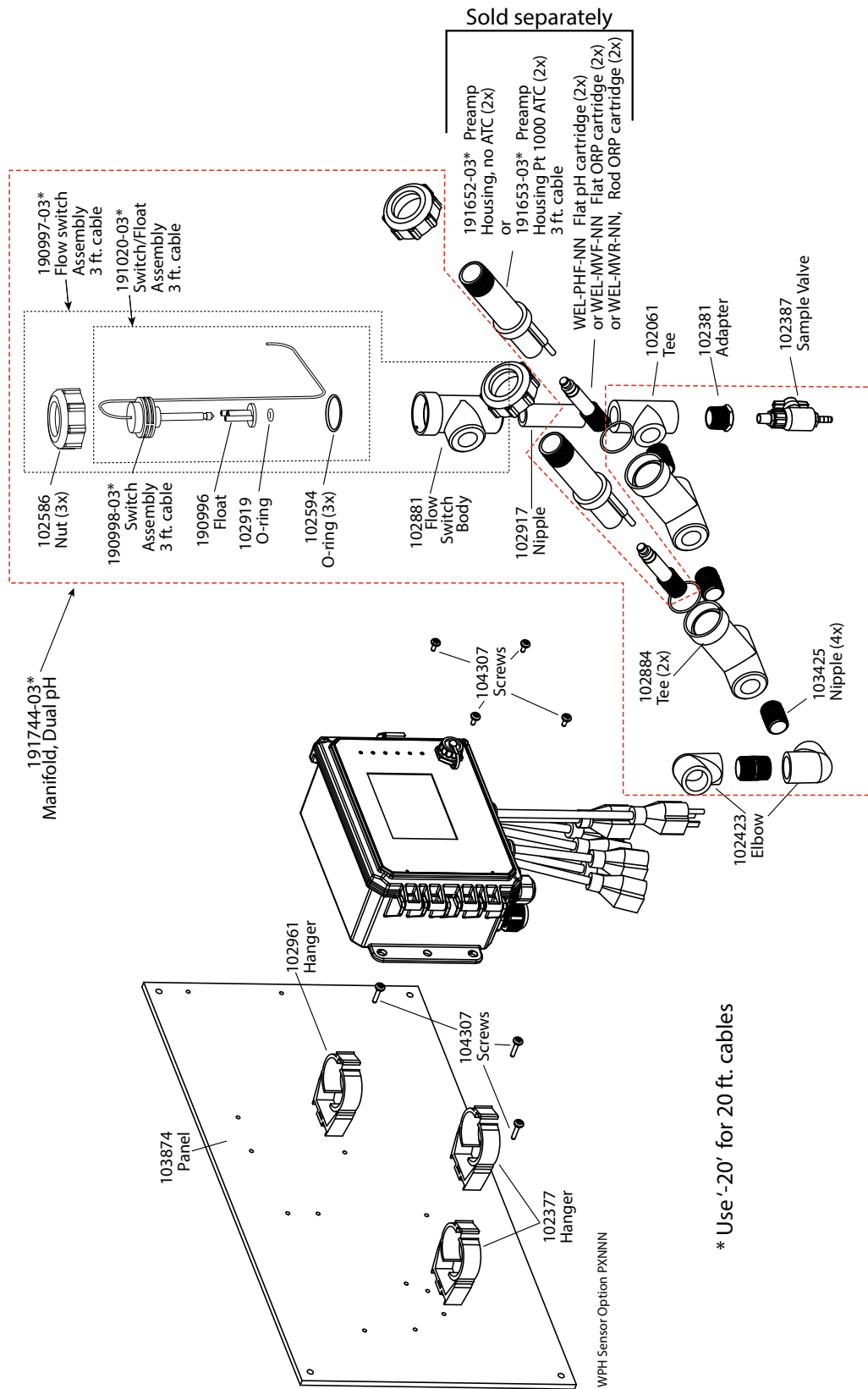
Opção de Sensor SODS PXNNN

PXNNN: Coletor de DIS com tê de condutividade de pH/ORP/torre de resfriamento no painel (Peça o sensor de desinfecção e o alojamento do eletrodo WEL e do pré-amplificador ou o sensor de condutividade da torre de resfriamento separadamente)



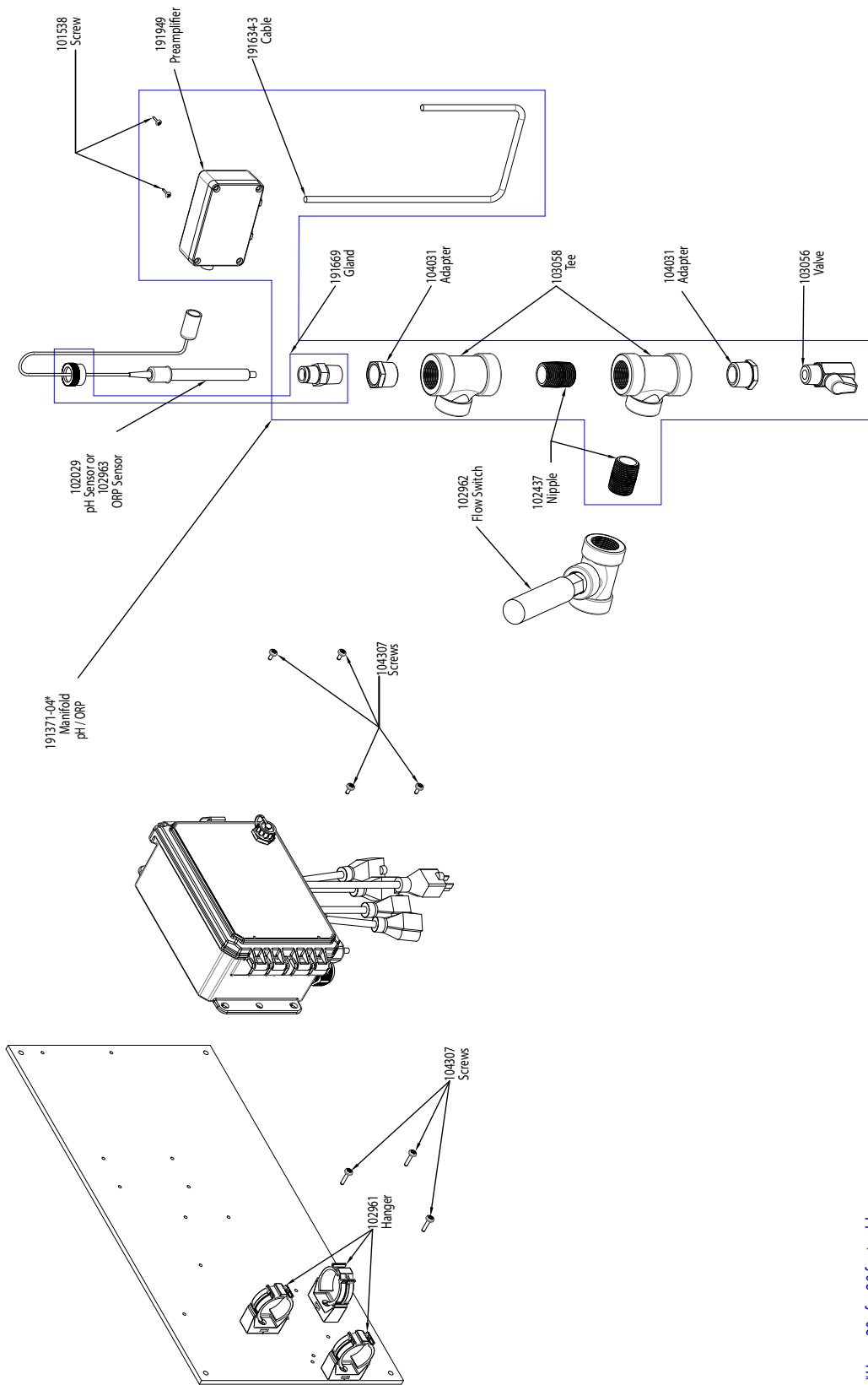
Opção de Sensor SOPH PNNNN

PNNNN: Coletor de pressão baixa único no painel (peça os eletrodos de WEL e os alojamentos dos pré-amplificadores separadamente)



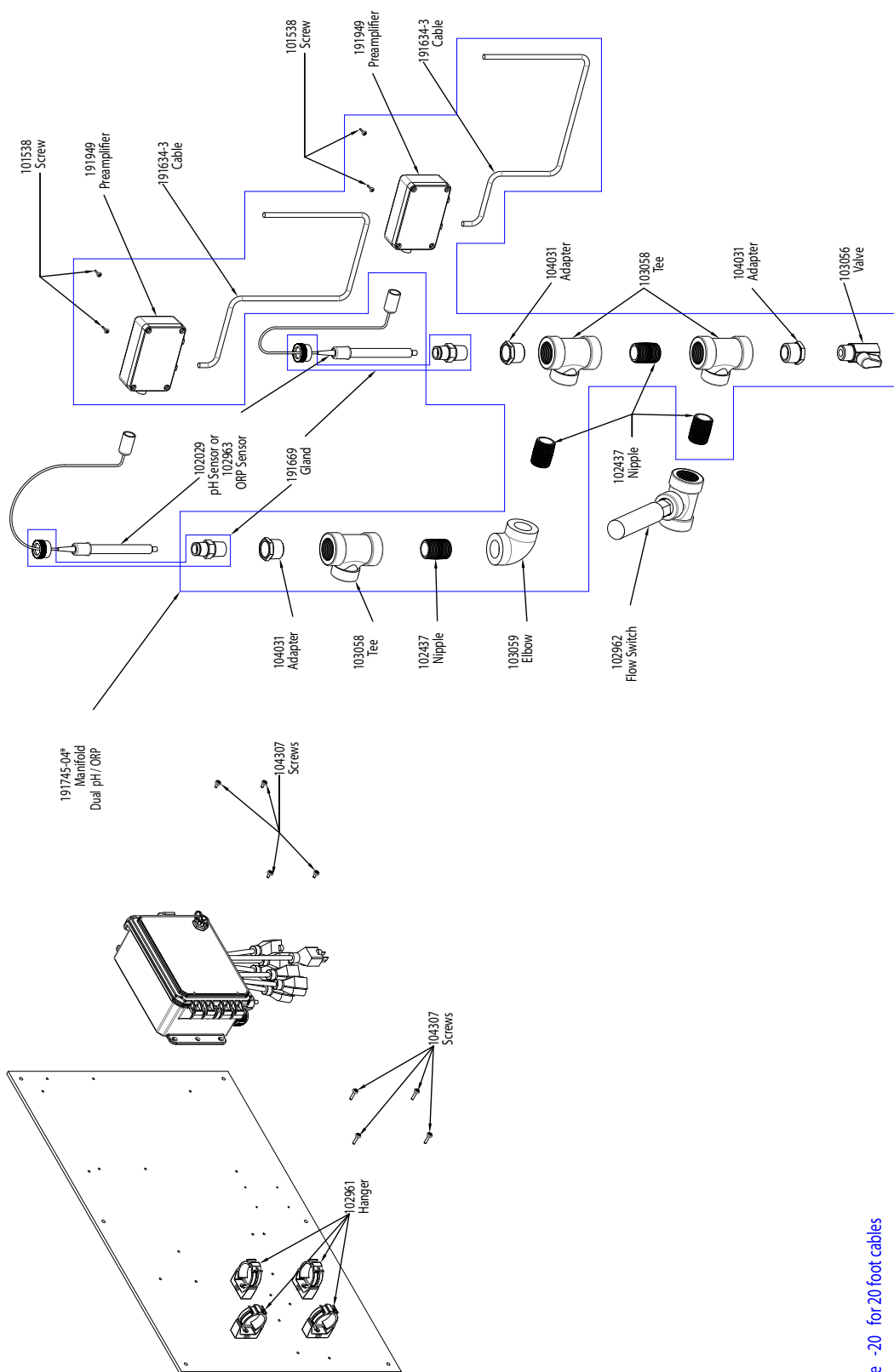
Opção de Sensor SOPH PXNNN

PXNNN: Coletor de pressão baixa duplo no painel (peça os eletrodos de WEL e os alojamentos dos pré-amplificadores separadamente)



Opção de Sensor SOPH HANNN

HANNN: coletor de pH/ORP de alta pressão mais o pré-amplificador 191949 no painel (solicite o eletrodo de pH 102029 ou 102963 ORP separadamente)

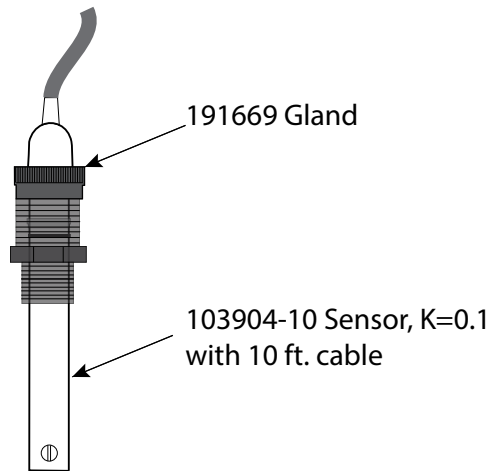


*Use -20 for 20 foot cables

Opção de Sensor SOPH HAANN

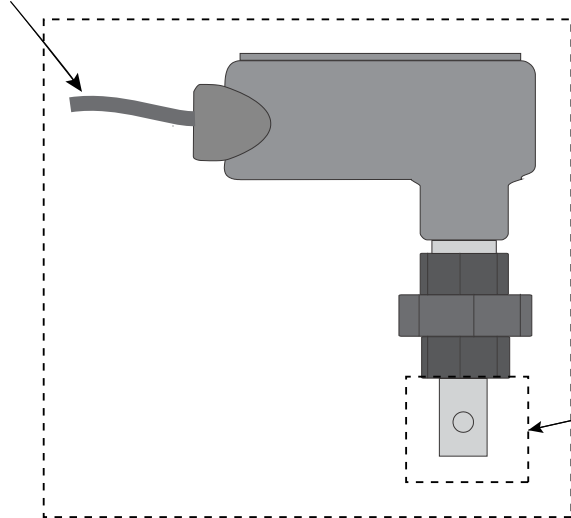
HAANN: Coletor duplo de pH/ORP de alta pressão mais dois pré-amplificadores 191949 no painel (solicite os eletrodos de pH 102029 e/ou 102963 ORP separadamente)

SENSOR OPTION C



SENSOR OPTION A, B, D

191631-20 Cable, 20 ft



A = 190762
B = 190762-NT
D = 191089

A = 191694 Sensor, K=1.0 with ATC* & Instructions
or 190768 Sensor, K=1.0, with ATC (no instructions)
B = 103262 Sensor, K=1.0, no ATC
D = 103063 Sensor, K=10 with ATC

* ATC= Automatic Temperature Compensation

Opções de Sensor SOBL A, B, C, D

- A: Sensor da caldeira com ATC, 250 psi, constante de célula de 1,0, cabo de 20 pés.
- B: Sensor da caldeira sem ATC, 250 psi, constante de célula de 1,0, cabo de 20 pés.
- C: Sensor de condensado com ATC, 200 psi, constante de célula de 0,1, cabo de 10 pés
- D: Sensor da caldeira com ATC, 250 psi, constante de célula de 10, cabo de 20 pés.

10.0 Política de serviço

Os controladores Walchem tem garantia de 2 anos dos componentes eletrônicos e de 1 ano das peças mecânicas e eletrodos. Consulte a Declaração de garantia limitada na frente do manual para obter detalhes.

Os controladores Walchem são suportados por uma rede global de distribuidores autorizados. Entre em contato com o seu distribuidor autorizados Walchem para suporte de resolução de problemas, peças de reposição e serviço. Se um controlador não estiver funcionando de forma adequada, placas de circuito podem estar disponíveis para troca depois que o problema for isolado. Distribuidores autorizados fornecerão um número de autorização de devolução de material (RMA) para qualquer produto sendo devolvido para a fábrica para conserto. Geralmente, os reparos são concluídos em menos de uma semana. Os reparos que forem devolvidos para a fábrica por frete expresso receberão serviço prioritário. Reparos fora da garantia serão cobrados por tempo e material.

**FIVE BOYNTON ROAD
TEL: 508-429-1110**

HOPPING BROOK PARK

**HOLLISTON, MA 01746 USA
Web: www.walchem.com**