

Bombas Dosificadoras



Serie Alta Viscosidad

Iwaki y Walchem han creado una relación única con más de 100 años de experiencia combinada en bombas en una variedad de mercados diferentes. La serie EH-HV esta específicamente diseñada para ofrecer una precisa dosificación de químicos con alta viscosidad.

Construida con partes húmedas de PVC maquinado o GFRPP moldeado y válvulas de retención esféricas de cerámica con resorte de acero inoxidable, la serie HV esta diseñada para para un gran rendimiento y una eficiente operación de sus válvulas de retención. Diseñadas para trabajar hasta 20,000 cps*, la serie HV esta disponible en tamaños desde 2.3 a 8 GPH (8.7 l/hr a 30.3 l/hr) y presiones arriba a 73 PSI (5 Bar).



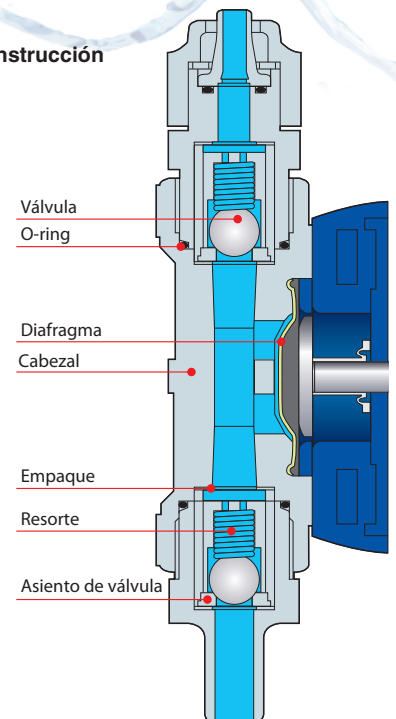
Un sofisticado diseño y respaldadas por la garantía completa por 2 años, la serie EH-HV es la perfecta solución para la dosificación de productos altamente viscosos.

(*) Testeada con polímero de 20.000 cps verificada con viscosímetro Brookfield, modelo LVF a 25°C, eje 4 a 12 rpm.

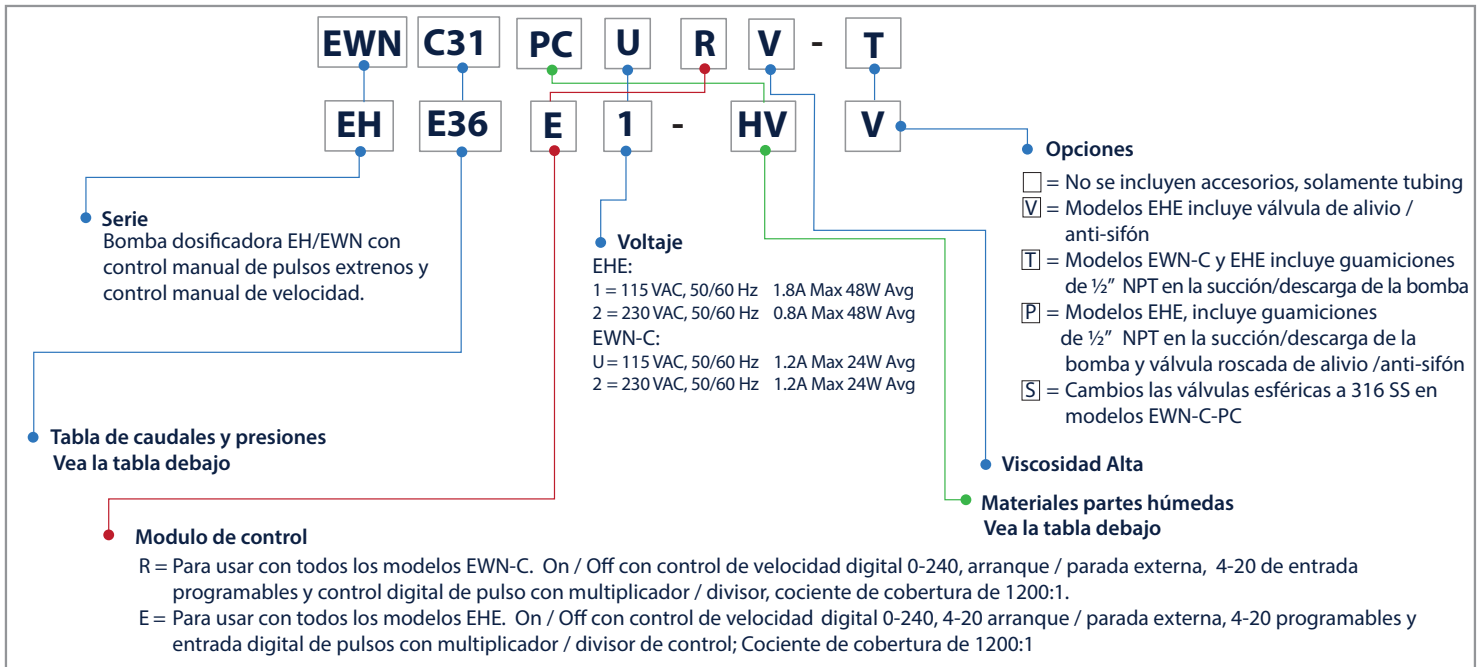
Resumen de Beneficios

- Rendimiento de alta velocidad
Las bombas operan a 240 impulsos por minuto logrando una dosificación de químicos precisa, reduciendo la pulsación y mejorando la mezcla.
- Acción de la válvula con resorte
Un resorte de Hastelloy C presiona las válvulas esféricas de cerámica contra los asientos de la válvula de PCTFE para lograr un rendimiento superior con polímeros de alta viscosidad.
- Diseño modular adaptable
Partes húmedas, accionamiento y la electrónica son modulares, permitiendo una económica reparación o recambio de partes. El modulo de control puede ser fácilmente montado en una localización remota.
- Diafragma de larga vida útil
PTFE laminado sobre EPDM es moldeado sobre un solido corazón. Un plato retenedor es provisto para minimizar los cambios de caudal y las variaciones de presión.

Construcción



Información técnica



Las bombas siempre deben estar protegidas de la exposición directa a la intemperie.

Tabla de caudales y presiones

Tamaño	Max Capacidad de descarga		Max Capacidad por embolada	Max Presion		Medida conexión tubo O.D. Interno
	GPH	ml/min	ml	PSI	MPa	
C31	2.3	150	0.625	73	0.5	3/8" ID x 1/2" OD Descarga & 1/2" Succión Barb. 1/2" MNPT (versiones -T)
E36	4.0	252	1.05	73	0.5	
E46	8.0	505	2.10	60	0.4	

Rango de descarga con polímero de 20.000 cps. La descarga se incrementa con fluidos menos viscosos hasta un 25% con agua.

Materiales partes húmedas

Partes Húmedas	EHE-HV	EWN-C P6	EWN-C PV(S)
Cabezal de la bomba y conexiones	GFRPP		
Diafragma	PTFE		
Válvulas Esféricas	SS		CE (SS)
Asientos de Válvulas	PCTFE		
Sellos de Válvulas	FKM	EPDM	FKM
Resorte	HC	SS	HC
Empaque	PTFE		

CE	Ceramica de Alumina	PCTFE	Policlorotrifluoroetileno
FKM	Fluoroelastomero	PVC	Cloruro de Polivinilo (Translucido)
HC	Hastelloy C276	PTFE	Politetrafluoroetileno
SS	Acero Inoxidable		

Especificaciones

	EWN-C	EHE
Rango de ajuste de Carrera Longitud	40-100%	20-100%
Frecuencia	0-240 SPM	
Temperatura de funcionamiento	32 a 122°F (0 a 50°C) 50-80% RH (no condensado)	
Dimensiones (pulgadas) L x W x H	9.5 x 4.6 x 7.5	8.7 x 5.7 x 9.8
Peso para el envío	13 lbs	23 lbs

Certificaciones de Seguridad

La serie de bombas HV está testeada por Intertek en los standard UL y CSA.



180171-SP.Q Aug 2016

WALCHEM

IWAKI America Inc.