
W A L C H E M

IWAKI America Inc.

Serie W600

Controllori per il trattamento dell'acqua

Manuale delle istruzioni

Five Boynton Road Hopping Brook Park Holliston, MA 01746 USA

TEL: 508-429-1110 WEB: www.walchem.com

Avviso

© 2017 WALCHEM, Iwaki America Incorporated (di seguito denominato “Walchem”)
5 Boynton Road, Holliston, MA 01746, USA
+1-508-429-1110
Tutti i diritti riservati
Stampato negli Stati Uniti d’America

Materiale proprietario

Le informazioni e descrizioni qui contenute sono di proprietà di WALCHEM. È vietato copiare o riprodurre tali informazioni e descrizioni in alcun modo, o divulgarle o distribuirle senza la previa esplicita autorizzazione scritta di WALCHEM, 5 Boynton Road, Holliston, MA 01746, USA.

Questo documento viene fornito esclusivamente a scopi informativi ed è soggetto a modifiche senza preavviso.

Dichiarazione di garanzia limitata

WALCHEM garantisce che l’apparecchiatura di produzione propria e dotata di identificazione WALCHEM è priva di difetti di manodopera e materiale per un periodo di 24 mesi, per le componenti elettroniche, e di 12 mesi per le parti meccaniche e gli elettrodi, a partire dalla data di consegna dalla sede di fabbrica o da un distributore autorizzato, in normali condizioni di utilizzo e manutenzione, e comunque qualora tale apparecchiatura venga usata in conformità con le istruzioni fornite da WALCHEM e per i fini specificati per iscritto al momento dell’acquisto, se del caso. La responsabilità di WALCHEM, ai sensi della presente garanzia, si limita alla sostituzione o riparazione, franco, Holliston, MA, U.S.A., di qualsiasi apparecchiatura o parte difettosa che, dopo essere stata rinviata a WALCHEM, con le spese per il trasporto prepagate, venga ispezionata e giudicata difettosa da WALCHEM. Le parti elastomeriche sostituibili e i componenti in vetro sono soggetti a usura e non coperti da alcuna garanzia.

LA PRESENTE GARANZIA SOSTITUISCE TUTTE LE ALTRE GARANZIE, ESPLICITE O IMPLICITE, RELATIVE A DESCRIZIONE, QUALITÀ, COMMERCIALIZZABILITÀ, IDONEITÀ PER UNO SCOPO O USO PARTICOLARE, O RELATIVE A QUALSIASI ALTRA QUESTIONE.

Contents

1.0	INTRODUZIONE	1
2.0	SPECIFICHE	2
2.1	Prestazioni	2
2.2	Dati elettrici: Ingresso/Output	3
2.3	Dati meccanici	5
2.4	Variabili e loro limiti	6
3.0	DISIMBALLAGGIO E INSTALLAZIONE	9
3.1	Disimballaggio dell'unità	9
3.2	Montaggio della custodia	9
3.3	Installazione dei sensori	9
3.4	Definizioni delle icone	13
3.5	Installazione elettrica	13
4.0	PANORAMICA DELLE FUNZIONI	32
4.1	Pannello anteriore	32
4.2	Schermo tattile	32
4.3	Icane	32
4.4	Avvio	34
4.5	Spegnimento	36
5.0	FUNZIONAMENTO utilizzo dello schermo tattile	42
5.1	Menu degli allarmi	42
5.2	Menu degli Ingresso	42
5.2.1	Conducibilità (sensore con elettrodi a contatto)	46
5.2.2	Conducibilità (Toroidale)	47
5.2.3	Temperatura	47
5.2.4	pH	48
5.2.5	ORP	49
5.2.6	Disinfezione	49
5.2.7	Sensore generico	50
5.2.8	Ingresso del trasmittitore e Ingresso AI Monitor	50
5.2.9	Ingresso del fluorimetro	51
5.2.10	Stato del DI	52
5.2.11	Misuratore di flusso, Contatore Impusli	52
5.2.12	Misuratore di flusso, Contatore a palette	52
5.2.14	Ingresso virtuale	55
5.3	Menu degli output	56
5.3.1	Relay, Qualsiasi modalità di controllo	56
5.3.2	Relay, Modalità di controllo on/off (acceso/spento)	57
5.3.3	Relay, Modalità di controllo basato su misuratore di flusso	58
5.3.4	Relay, Modalità di controllo dell'dosaggio e dell'spurgo	58
5.3.5	Relay, Modalità di controllo Spurgo quindi dosaggio	58
5.3.6	Relay, Modalità di controllo del timer percentuale	59
5.3.7	Relay, Modalità di controllo del timer biocida	59
5.3.8	Relay, Modalità di uscita allarme	60
5.3.9	Relay, Modalità di controllo proporzionale a tempo	61
5.3.10	Relay, Modalità di controllo campionamento intermittente	61
5.3.11	Relay, Modalità manuale	62
5.3.12	Relay, Modalità di controllo proporzionale ad impulsi	63

5.3.13	Relay, Modalità di controllo PID	63
5.3.14	Relay, Modalità del Set point doppio	66
5.3.15	Relay, Modalità di basato su timer	67
5.3.16	Relay, Modalità di controllo del lavaggio della sonda (LavareSond)	68
5.3.17	Relay, Modalità di controllo del picco	69
5.3.18	Relè, Modalità di controllo dell'output di ritardo (Lead/Lag)	70
5.3.19	Output analogico, Modalità di ritrasmissione	78
5.3.20	Output analogico, Modalità di controllo proporzionale	78
5.3.21	Output analogico, Modalità di PID	79
5.4	Menu della configurazione	82
5.4.1	Impostazioni globali	82
5.4.2	Impostazioni di sicurezza	82
5.4.3	Impostazioni della rete	83
5.4.4	Dettagli di rete	83
5.4.5	Comunicazioni remote (Modbus)	83
5.4.6	Impostazioni del rapporto e-mail	84
5.4.7	Impostazioni del display	85
5.4.8	Files di utilità	85
5.4.9	Dettagli del controllore	86
5.5	Menu HOA	87
5.6	Menu dei grafici	87
6.0	FUNZIONAMENTO usando Ethernet	89
6.1	Connessione a una LAN	89
6.1.1	Utilizzo di DHCP	89
6.1.2	Utilizzo di un Indirizzo IP fisso	89
6.2	Connessione direttamente a un computer	89
6.3	Navigazione delle pagine web	89
7.0	MANUTENZIONE	90
7.1	Pulizia dell'elettrodo	90
7.2	Sostituzione del fusibile Protezione dei relay alimentati	90
8.0	IN CASO DI PROBLEMI	91
8.1	Errore di calibrazione	91
8.1.1	Sensori della Conducibilità con elettrodi a contatto	91
8.1.2	Sensori della Conducibilità ad induzione	91
8.1.3	Sensori del pH	91
8.1.4	Sensori ORP	92
8.1.5	Sensori di disinfezione	92
8.1.6	Ingresso analogici	92
8.1.7	Sensori della temperatura	92
8.2	Messaggi di allarme	93
8.3	Procedura per la valutazione dell'Elettrodo di conducibilità	97
8.4	Procedura per la valutazione dell'elettrodo pH/ORP	97
8.5	Luci diagnostiche	97
9.0	IDENTIFICAZIONE DELLE PARTI DI RICAMBIO	99
10.0	POLITICA RELATIVA ALL'ASSISTENZA	118

1.0 INTRODUZIONE

I controllori della Serie W600 Walchem garantiscono un elevato livello di flessibilità, per quanto riguarda il controllo delle applicazioni di trattamento dell'acqua.

Sono disponibili uno o due Ingresso del sensore compatibili con una vasta gamma di sensori:

- Conducibilità (sensore con elettrodi a contatto)

- Conducibilità (sensore ad induzione)

- pH

- ORP

- Qualsiasi sensore di disinfezione Walchem

- Generico (qualsiasi tipo di sensore con un output di tensione lineare tra -2 a 2 V c.c.)

È anche disponibile una scheda di ingresso analogica (4-20 mA) con due circuiti di ingresso da utilizzare con i trasmettitori a 2, 3 o 4 fili. Oppure una scheda del sensore che combina un sensore (conduttività di contatto, pH, ORP, disinfezione o generico) più un ingresso analogico (4-20 mA) disponibile.

I sei output del relay possono essere impostati in base ad una varietà di modalità di controllo:

- Controllo del Set point on/off (acceso/spento)

- Controllo Proporzionale del tempo

- Controllo del Proporzionale impulso (quando acquistato con gli output opto di stato solido ad Impulso)

- Controllo PID (quando acquistato con gli output opto di stato solido ad Impulso)

- Controllo di Anticipo/Ritardo di un massimo di 6 relè

- Set point doppio

- Timer

- Spurgo o Dosaggio basato su un Misuratore di flusso di tipo lanciaimpulsi o a palette

- Dosaggio e spurgo

- Dosaggio e spurgo con blocco

- Dosaggio come percentuale dello spurgo

- Dosaggio come percentuale del tempo trascorso

- Timer biocidi Quotidiani, Settimanali, Bisettimanali o Mensili con pre-spurgo e blocco dello spurgo post-aggiunta

- Campionamento intermittente per le caldaie con scarico proporzionale controllando la conducibilità su un campione segregato

- Costantemente acceso, se non interbloccato

- Timer di lavaggio della sonda

- Picco al Set point alternativo su base programmata

- Allarme diagnostico attivato da:

 - Lettura del sensore alta o bassa

 - Nessun flusso

 - Tempo superato uscita del relay

 - Errore del sensore

Una scheda opzionale con due output analogici isolati può essere installata per ritrasmettere i segnali di Ingresso dei sensori su un registratore a carta, registratore dei dati, PLC o altro dispositivo. Questi possono anche essere connessi a valvole, attuatori, pompe dosatrici per il controllo proporzionale lineare o controllo PID.

Un'opzione Ethernet fornisce l'accesso remoto alla programmazione del controllore attraverso un PC connesso direttamente, attraverso una rete dell'area locale o attraverso il server di gestione dell'account VTouch di Walchem. Consente anche l'invio per e-mail di file datalog (in formato CSV, compatibile con fogli di calcolo come Excel) e di allarmi, fino ad un massimo di otto indirizzi e-mail.

Le nostre funzionalità USB consentono di aggiornare il software nel controllore con la versione più recente. La funzionalità del file Config consente di salvare tutti le impostazioni dei valori di regolazione di un controllore su un disco di memoria flash USB, e quindi di importarli in un altro controllore, rendendo facile e rapida la programmazione di controllori multipli. La funzionalità di accesso ai dati consente di salvare le letture del sensore e gli eventi di attivazione del relay su una memoria flash USB.

2.0 SPECIFICHE

2.1 Prestazioni

Conducibilità (sensore con elettrodi a contatto con costante di cella 0,01)			
Campo	0-300 $\mu\text{S/cm}$		
Risoluzione	0,01 $\mu\text{S/cm}$, 0,0001 mS/cm, 0,001 mS/m, 0,0001 S/m, 0,01 ppm		
Accuratezza	$\pm 1\%$ della lettura		
Conducibilità (sensore con elettrodi a contatto con costante di cella 0,1)			
Campo	0-3.000 $\mu\text{S/cm}$		
Risoluzione	0,1 $\mu\text{S/cm}$, 0,0001 mS/cm, 0,01 mS/m, 0,0001 S/m, 0,1 ppm		
Accuratezza	$\pm 1\%$ della lettura		
Conducibilità (sensore con elettrodi a contatto con costante di cella 1,0)			
Campo	0-30.000 $\mu\text{S/cm}$		
Risoluzione	1 $\mu\text{S/cm}$, 0,001 mS/cm, 0,1 mS/m, 0,0001 S/m, 1 ppm		
Accuratezza	$\pm 1\%$ della lettura		
Conducibilità (sensore con elettrodi a contatto con costante di cella 10,0)			
Campo	0-300.000 $\mu\text{S/cm}$		
Risoluzione	10 $\mu\text{S/cm}$, 0,01 mS/cm, 1 mS/m, 0,001 S/m, 10 ppm		
Accuratezza	$\pm 1\%$ della lettura		
pH		ORP	
Campo	Unità da -2 a 16 pH	Campo	Da -1500 a 1500 mV
Risoluzione	Unità pH 0,01	Risoluzione	0,1 mV
Accuratezza	$\pm 0,01\%$ della lettura	Accuratezza	$\pm 1\text{ mV}$
Sensori di disinfezione			
Campo (mV)	Da -2000 a 1500 mV	Campo (ppm)	Da 0-2 ppm a 0-20.000 ppm
Risoluzione (mV)	0,1 mV	Risoluzione (ppm)	Varia con il campo e la pendenza
Accuratezza (mV)	$\pm 1\text{ mV}$	Accuratezza (ppm)	Varia con il campo e la pendenza
Temperatura		Analogica (4-20 mA)	
Campo	Da 23 a 500° F (da -5 a 260° C)	Campo	0 - 22 mA
Risoluzione	0,1° F (0,1° C)	Risoluzione	0,01 mA
Accuratezza	$\pm 1\%$ della lettura	Accuratezza	$\pm 0,5\%$ della lettura
Conducibilità (sensore ad induzione)			
Campi	Risoluzione		Accuratezza
500-12.000 $\mu\text{S/cm}$	1 $\mu\text{S/cm}$, 0,01 mS/cm, 0,1 mS/m, 0,001 S/m, 1 ppm		1% della lettura
3.000-40.000 $\mu\text{S/cm}$	1 $\mu\text{S/cm}$, 0,01 mS/cm, 0,1 mS/m, 0,001 S/m, 1 ppm		1% della lettura
10.000-150.000 $\mu\text{S/cm}$	10 $\mu\text{S/cm}$, 0,1 mS/cm, 1 mS/m, 0,01 S/m, 10 ppm		1% della lettura
50.000-500.000 $\mu\text{S/cm}$	10 $\mu\text{S/cm}$, 0,1 mS/cm, 1 mS/m, 0,01 S/m, 10 ppm		1% della lettura
200.000-2.000.000 $\mu\text{S/cm}$	100 $\mu\text{S/cm}$, 0,1 mS/cm, 1 mS/m, 0,1 S/m, 100 ppm		1% della lettura

Temperatura in ° C	Moltiplicatore di campo	Temperatura in ° C	Moltiplicatore di campo
0	181,3	80	43,5
10	139,9	90	39,2
15	124,2	100	35,7
20	111,1	110	32,8
25	100,0	120	30,4
30	90,6	130	28,5
35	82,5	140	26,9
40	75,5	150	25,5
50	64,3	160	24,4
60	55,6	170	23,6
70	48,9	180	22,9

Nota: I campi di conducibilità specificati in alto si riferiscono a 25° C. A temperature più elevate, il campo viene ridotto in base al diagramma del moltiplicatore di campo.

2.2 Dati elettrici: Ingresso/Output

Alimentazione (ingresso)	Da 100 a 240 V c.a., 50 o 60 Hz, massimo 7 A Fusibile: 6,3 A
Ingresso	
Segnali di Ingresso del sensore (0, 1 o 2 in base al codice del modello):	
Conducibilità (sensore con elettrodi a contatto)	Costante di cella 0,01, 0,1, 1,0 o 10,0 O
Conducibilità (sensore ad induzione)	(Non disponibile in combinazione scheda di Ingresso del sensore/schede di Ingresso analogico) O
Disinfezione	O
pH o ORP amplificato	Richiede un segnale preamplificato. Serie WEL o WDS Walchem consigliata. ±5 V c.c. di alimentazione disponibili per i preamp esterni.
Ciascuna scheda di Ingresso contiene un Ingresso della temperatura	
Temperatura	100 o 1000 ohm RTD, 10000 o 100000 termistore
Ingresso analogico (4-20 mA) (0, 1, 2 o 4 in base al codice del modello):	
Trasmittitori auto-alimentati e alimentati a circuito con 2 fili supportati Trasmittitori con 3 fili e 4 fili supportati Ciascuna scheda di Ingresso doppia presenta due canali: Canale 1, resistenza di Ingresso da 130 ohm e Canale 2, resistenza di Ingresso da 280 ohm. La combinazione di scheda di ingresso presenta uno canali, resistenza di Ingresso da 280 ohm. Alimentazione disponibile: Uno forniture per ciascuna scheda indipendenti da 24 V c.c. ± 15% 1,5 W massimo per ciascun canale. 2 W (83 mA a 24 V c.c.) di consumo totale di alimentazione per tutti i canali (quattro canali in totale possibile se le due schede doppia sono installate; 2 W è equivalente a 2 piccoli sensori Dipper)	
Segnali di Ingresso digitali (6):	
Ingresso digitali di tipo a stato	Dati elettrici: Isolato otticamente e in grado di fornire un'alimentazione a 9 V isolata elettricamente con una corrente nominale di 2,3 mA, quando l'interruttore di Ingresso digitale è chiuso Tempo di risposta tipico: < 2 secondi Dispositivi supportati: Qualsiasi contatto pulito isolato (cioè, relay, interruttore a lamelle) Tipi: Interblocco

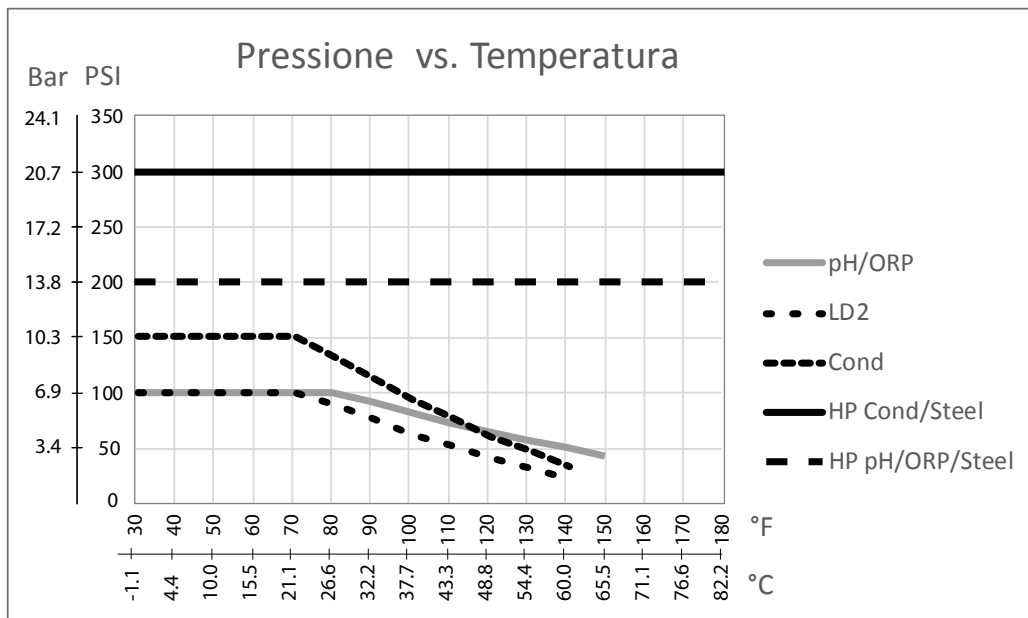
Ingresso digitali Contatori a bassa velocità	Dati elettrici: Isolato otticamente e in grado di fornire un'alimentazione a 9 V isolata elettricamente con una corrente nominale di 2,3 mA, quando l'interruttore di Ingresso digitale è chiuso, 0-10 Hz, larghezza minima 50 msec Dispositivi supportati: Qualsiasi dispositivo dotato di drenaggio aperto isolato, raccogliatore aperto, transistor o interruttore a lamelle Tipi: Flussimetr di contatto
Ingresso digitali Contatori ad alta velocità	Dati elettrici: Isolato otticamente e in grado di fornire un'alimentazione a 9 V isolata elettricamente con una corrente nominale di 2,3 mA, quando l'interruttore di Ingresso digitale è chiuso, 0-500 Hz, larghezza minima 1,00 msec Dispositivi supportati: Qualsiasi dispositivo dotato di drenaggio aperto isolato, raccogliatore aperto, transistor o interruttore a lamelle Tipi: Flussimetri a palette
Output	
Relay meccanici con contatto pulito (0 o 6 in base al codice del modello):	Prealimentati alla stessa tensione di alimentazione della scheda switching 6 A (resistivo), 1/8 HP (93 W) Tutti e sei i relay sono protetti da un singolo fusibile come unico gruppo, la corrente totale per questo gruppo non deve superare 6A
Relay meccanici di contatto a vuoto (0, 2 o 4 in base al codice del modello):	6 A (resistivo), 1/8 HP (93 W) I relay a contatto pulito non sono protetti da fusibile
Output ad impulsi (0, 2 o 4 in base al codice del modello):	Relay a stato solido, Opto-isolato 200 mA, 40 V c.c. massimo VLOWMAX = 0,05V a 18 mA
Output 4-20 mA (0 o 2)	Alimentato internamente Interamente isolato Carico resistivo massimo 600 Ohm Risoluzione 0,0015% dell'estensione Accuratezza $\pm 0,5\%$ della lettura
Ethernet	10/100 802,3-2005 Supporto MDIX automatico Negoziazione automatica
Approvazioni	
Sicurezza	UL 61010-1:2012 terza edizione
	CSA C22.2 N. 61010-1:2012 terza edizione
	IEC 61010-1:2010 terza edizione
	EN 61010-1:2010 terza edizione
EMC	IEC 61326-1:2012
	EN 61326-1:2013
Nota: Per EN61000-4-6, EN61000-4-3, il controllore ha soddisfatto i criteri prestazionali B. *Apparecchiatura di Classe A: Apparecchiatura idonea per l'utilizzo in ambienti non domestici e in ambienti direttamente connessi ad una rete elettrica a bassa tensione (100-240 V c.a.) che rifornisce gli edifici destinati ad usi domestici.	

2.3 Dati meccanici

Materiale della custodia	Policarbonato
Classificazione della custodia	NEMA 4X (IP65)
Dimensioni	9,5 x 8 x 4 pollici (241 x 203 x 102 mm)
Display	Display da 320 x 240 pixel monocromatico retroilluminato con schermo tattile
Temperatura ambiente operativa	Da -4 a 131° F (da -20 a 55° C)
Temperatura di stoccaggio	Da -4 a 176° F (da -20 a 80° C)

Meccanico (Sensori) (*Vedi grafico)

Sensore	Pressione	Temperatura	Materiali	Processo Connessioni
Conduttività senza elettrodi	0-150 psi (0-10 bar)*	CPVC: 32-158°F (0 to 70°C)* PEEK: 32-190°F (0 to 88°C)	CPVC, guarnizione ad anello in linea FKM PEEK, adattatore in linea 316 SS	Sommersione NPTM 1 pollice Adattatore in linea NPTM 2 pollici
pH	0-100 psi (0-7 bar)*	50-158°F (10-70°C)*	CPVC, Vetro, guarnizioni ad anello FKM, HDPE, asta di titanio, giunzione a T PP riempita di vetro	Sommersione NPTM 1 pollice Giunzione a T in linea NPTF 3/4 di pollice
ORP	0-100 psi (0-7bar)*	32-158°F (0-70°C)*		
Conduttività di contatto (Condensate)	0-200 psi (0-14 bar)	32-248°F (0-120°C)	316SS, PEEK	NPTM 3/4 di pollice
Conduttività di contatto Grafite (Torre)	0-150 psi (0-10 bar)*	32-158°F (0-70°C)*	Grafite, PP riempita di vetro, FKM o-ring	NPTM 3/4 di pollice
Conduttività di contatto SS (Torre)	0-150 psi (0-10 bar)*	32-158°F (0-70°C)*	316SS, PP riempita di vetro, FKM o-ring	NPTM 3/4 di pollice
Conduttività di contatto (Caldaia)	0-250 psi (0-17 bar)	32-401°F (0-205°C)	316SS, PEEK	NPTM 3/4 di pollice
Conduttività di contatto (Pressione alta Torre)	0-300 psi (0-21 bar)*	32-158°F (0-70°C)*	316SS, PEEK	NPTM 3/4 di pollice
pH (Pressione alta)	0-300 psi (0-21 bar)*	32-275°F (0-135°C)*	Glass, Polymer, PTFE, 316SS, FKM	1/2" NPTM gland
ORP (Pressione alta)	0-300 psi (0-21 bar)*	32-275°F (0-135°C)*	Platino, Polymer, PTFE, 316SS, FKM	1/2" NPTM gland
Cloro/Bromo libero	0-14.7 psi (0-1 bar)	32-113°F (0-45°C)	PVC, Policarbonato, gomma di silicone, SS, PEEK, FKM, Isoplast	Ingresso NPTF da 1/4 di pollice Uscita NPTF da 3/4 di pollice
Cloruro/Bromo libero a intervallo di pH esteso	0-14.7 psi (0-1 bar)	32-113°F (0-45°C)		
Cloro totale	0-14.7 psi (0-1 bar)	32-113°F (0-45°C)		
Biossido di cloro	0-14.7 psi (0-1 bar)	32-131°F (0-55°C)		
Ozono	0-14.7 psi (0-1 bar)	32-131°F (0-55°C)		
Acido peracetico	0-14.7 psi (0-1 bar)	32-131°F (0-55°C)		
Perossido di idrogeno	0-14.7 psi (0-1 bar)	32-113°F (0-45°C)		
Collettore dell'interruttore flussometrico	0-150 psi (0-10 bar) fino a 100°F (38°C)* 0-50 psi (0-3 bar) at 140°F (60°C)	32-140°F (0-60°C)*	GFRPP, PVC, FKM, Isoplast	NPTF da 3/4 di pollice
Collettore dell'interruttore flussometrico (Pressione alta)	0-300 psi (0-21 bar)*	32-158°F (0-70°C)*	Acciaio al carbonio, Ottone, 316SS, FKM	NPTF da 3/4 di pollice



2.4 Variabili e loro limiti

Impostazioni di Ingresso del sensore	Limite basso	Limite alto
Limiti dell'allarme	Estremità inferiore del campo del sensore	Estremità superiore del campo del sensore
Banda morta dell'allarme di Ingresso	Estremità inferiore del campo del sensore	Estremità superiore del campo del sensore
Costante di cella (soltanto conducibilità)	0,01	10
Fattore di Attenuazione	0%	90%
Fattore di compensazione (solo ATC lineare di conduttività)	0%	20.000%
Fattore di installazione (soltanto conducibilità ad induzione)	0,5	1,5
Lunghezza del cavo	0,1	3.000
Fattore di conversione PPM (solo se unità = PPM)	0,001	10,000
Temperatura predefinita	-5	500
Banda morta	Estremità inferiore del campo del sensore	Estremità superiore del campo del sensore
Allarme per Richiesta Cal	0 giorni	365 giorni
Pendenza del sensore (solo sensore Generico)	-1.000.000	1.000.000
Offset del sensore (solo sensore Generico)	-1.000.000	1.000.000
Campo basso (solo sensore Generico)	-1.000.000	1.000.000
Campo alto (solo sensore Generico)	-1.000.000	1.000.000
Valore 4 mA (Trasmettitore, solo Ingresso analogico AI Monitor)	0	100
Valore 20 mA (Trasmettitore, solo Ingresso analogico AI Monitor)	0	100
Campo massimo del sensore (solo Ingresso analogico del Fluorimetro)	0 ppb	100.000 ppb
Rapporto colorante/prodotto (solo Ingresso analogico del Fluorimetro)	0 ppb/ppm	100 ppb/ppm

Impostazioni del misuratore di flusso	Limite basso	Limite alto
Allarme del totalizzatore	0	100.000.000
Volume/contatto per le unità di galloni o litri	1	100.000
Fattore K per le unità di galloni o litri	0.01	10.000
Volume/contatto per le unità di m ³	0.001	1.000
Fattore K per le unità di m ³	1	100.000
Fattore di Attenuazione	0%	90%
Imposta Flusso Totale	0	1,000,000,000
Impostazioni di Ingresso del Verifica Dosaggio	Limite basso	Limite alto
Alrm Totalizzatore	0 vol. unità	1,000,000 vol. unità
Imposta Flusso Totale	0 vol. unità	1,000,000,000 vol. unità
Ritardo Allarme Flusso	00:10 Minuti	59:59 Minuti
Azzerà Flusso Totale	1 Contatto	100,000 Contatti
Banda Morta	0%	90%
Reprime Tempo	00:00 Minuti	59:59 Minuti
Volume/Contatto	0.001 ml	1,000.000 ml
Fattore di Attenuazione	0%	90%
Impostazioni di uscite del relay	Limite basso	Limite alto
Tempo limite dell'uscite	1 secondo	86.400 secondi (0 = illimitato)
Limite di tempo manuale	1 secondo	86.400 secondi (0 = illimitato)
Ciclo di relay minimo	0 secondi	300 secondi
Set point	Estremità inferiore del campo del sensore	Estremità superiore del campo del sensore
Set point di picco (modalità di Picco)	Estremità inferiore del campo del sensore	Estremità superiore del campo del sensore
Periodo Duty cycle (On/Off, Picco, modalità del Set point doppio)	0:00 minuti	59:59 minuti
Duty cycle (On/Off, Picco, modalità del Set point doppio)	0%	100%
On Tempo di ritardo (Manuale, On/Off, modalità del Set point doppio)	0 secondi	23:59:59 HH:MM:SS
Off Tempo di ritardo (Manuale, On/Off, modalità del Set point doppio)	0 secondi	23:59:59 HH:MM:SS
Banda morta	Estremità inferiore del campo del sensore	Estremità superiore del campo del sensore
Durata dell'dosaggio (modalità Timer del flusso)	0 secondi	86.400 secondi
Volume Accum (modalità Timer del flusso)	0	1.000.000
Percentuale di dosaggio (modalità di spurgo quindi dosaggio)	0%	100%
Limite del tempo di blocco dell'dosaggio (modalità spurgo e dosaggio, spurgo quindi dosaggio)	0 secondi	86.400 secondi
Conducibilità a pre-spurgo (modalità Biocida)	1 (0 = senza pre-Spurgo)	Estremità superiore del campo del sensore
Tempo pre-spurgo (modalità Biocida)	0 secondi	86.400 secondi
Blocco dell'spurgo (modalità Biocida)	0 secondi	86.400 secondi
Durata dell'evento (modalità Biocida, Timer)	0 secondi	86.400 secondi
Banda proporzionale (Proporzionale a Tempo o impulso, Campionamento intermittente,)	Estremità inferiore del campo del sensore	Estremità superiore del campo del sensore
Periodo del campionamento (modalità Proporzionale tempo)	10 secondi	3600 secondi
Tempo campionamento (Campionamento intermittente)	0 secondi	3600 secondi

Tempo di trattenimento (modalità Campionamento intermittente, lavaggio della sonda)	0 secondi	3600 secondi
Massimo tempo di spurgo (modalità Campionamento intermittente)	0 secondi	3600 secondi
Tempo di attesa (modalità Campionamento intermittente)	0 secondi	86.400 secondi
Portata massima (modalità Proporzionale impulso, impulso PID)	10 impulsi/minuto	480 impulsi/minuto
Output minimo (modalità Proporzionale impulso, impulso PID)	0%	100%
Output massimo (modalità Proporzionale impulso, impulso PID)	0%	100%
Guadagno (Impulsi PID Modalità Standard)	0.001	1000.000
Tempo Integrale (Impulsi PID Modalità Standard)	0.001 secondi	1000.000 secondi
Tempo Derivativo (Impulsi PID Modalità Standard)	0 secondi	1000.000 secondi
Guadagno Proporzionale (Impulsi PID Modalità parallela)	0.001	1000.000
Guadagno Integrale (Impulsi PID Modalità parallela)	0.001 /secondo	1000.000 /secondo
Guadagno Derivativo (Impulsi PID Modalità parallela)	0 secondi	1000.000 secondi
Ingresso Min (Impulsi Modalità PID)	Estremità inferiore del campo del sensore	Estremità superiore del campo del sensore
Ingresso Max (Impulsi Modalità PID)	Estremità inferiore del campo del sensore	Estremità superiore del campo del sensore
Wear Ciclo Tempo	10 secondi	23:59:59 HH:MM:SS
Tempo di ritardo (Modalità Lag)	0 secondi	23:59:59 HH:MM:SS
Impostazioni di output analogico (4-20 mA)	Limite basso	Limite alto
Valore 4 mA (Modalità Retrasmettere)	Estremità inferiore del campo del sensore	Estremità superiore del campo del sensore
Valore 20 mA (Modalità Retrasmettere)	Estremità inferiore del campo del sensore	Estremità superiore del campo del sensore
Uscita Man.	0%	100%
Set point (Proporzionale, Modalità PID modes)	Estremità inferiore del campo del sensore	Estremità superiore del campo del sensore
Banda proporzionale (Modalità Proporzionale)	Estremità inferiore del campo del sensore	Estremità superiore del campo del sensore
Uscita minimo (Modalità Proporzionale, PID)	0%	100%
Uscita Massimo (Modalità Proporzionale, PID)	0%	100%
Uscita in Mod Off (Modalità Proporzionale, PID)	0 mA	21 mA
Errore Uscita (Non in modalità manuale)	0 mA	21 mA
Tempo Max Man (Non in modalità Ritrasmet)	1 secondo	86.400 secondi (0 = illimitato)
Tempo Limit.Usc. (Modalità Proporzionale, PID)	1 secondo	86.400 secondi (0 = illimitato)
Guadagno (Modalità PID, Standard)	0.001	1000.000
Tempo Integrale (Modalità PID, Standard)	0.001 secondi	1000.000 secondi
Tempo Derivativo (Modalità PID, Standard)	0 secondi	1000.000 secondi
Guadagno Proporzionale (Modalità PID, parallela)	0.001	1000.000
Guadagno Integrale (Modalità PID, parallela)	0.001 /secondo	1000.000 /secondo
Guadagno Derivativo (Modalità PID, parallela)	0 secondi	1000.000 secondi
Ingresso Min (Modalità PID)	Estremità inferiore del campo del sensore	Estremità superiore del campo del sensore
Ingresso Max (Modalità PID)	Estremità inferiore del campo del sensore	Estremità superiore del campo del sensore
Impostazioni di configurazione	Limite basso	Limite alto
Codice di Accesso	0000	9999
Periodo di aggiornamento VTouch	1 minuto	1440 minuti
Tempo di risposta superato VTouch	10 secondi	60 secondi
Ritardo Allarme	0:00 minuti	59:59 minuti

Porta SMTP	0	65535
Impostazioni dei grafici	Limite basso	Limite alto
Limite basso dell'asse	Estremità inferiore del campo del sensore	Estremità superiore del campo del sensore
Limite alto dell'asse	Estremità inferiore del campo del sensore	Estremità superiore del campo del sensore

3.0 DISIMBALLAGGIO E INSTALLAZIONE

3.1 Disimballaggio dell'unità

Esaminare il contenuto della scatola. Avvertire immediatamente il trasportatore se si notano segni di danni al controllore o alle sue parti. Contattare il distributore se una qualsiasi parte è assente. La scatola dovrebbe contenere un controllore della serie W600 e un manuale di istruzioni. Tutte le opzioni o gli accessori saranno integrati, in base all'ordine inserito.

3.2 Montaggio della custodia

Il controllore viene fornito con fori di montaggio sulla custodia. Dovrebbe essere montato a parete con il display al livello degli occhi, su una superficie priva di vibrazioni, utilizzando quattro fori di montaggio per una massima stabilità. Usare dispositivi di fissaggio M6 (diametro di 1/4 di pollice) che siano idonei al materiale della parete. La chiusura è classificata NEMA 4X (IP65). La temperatura operativa ambiente massima è 131° F (55° C); questo deve essere tenuto presente se l'installazione viene effettuata in un luogo con temperature alte. La custodia richiede i seguenti spazi:

Superiore:	2 pollici (50 mm)
Sinistra:	8 pollici (203 mm) (non applicabile per i modelli pre-cablati)
Destra:	4 pollici (102 mm)
Inferiore:	7 pollici (178 mm)

3.3 Installazione dei sensori

Per istruzioni dettagliate sull'installazione, fare riferimento alle istruzioni specifiche fornite con il sensore in uso.

Linee guida generali

Installare i sensori in un punto in cui l'acqua da analizzare fluisce regolarmente e in cui i sensori possano essere facilmente rimossi per la pulizia. Posizionare il sensore in modo che le bolle d'aria non rimarranno intrappolate all'interno dell'area di rilevamento. Posizionare il sensore nel punto in cui sedimenti o olio non si accumuleranno all'interno dell'area di rilevamento.

Montaggio del sensore in linea

I sensori montati in linea devono essere collocati in modo che la giunzione a T sia sempre piena e in modo che i sensori non siano mai soggetti ad un abbassamento del livello dell'acqua con conseguente secchezza. Fare riferimento alla Figura 2 per visualizzare un'installazione tipica.

Creare uno stacco con valvola sulla mandata della pompa di ricircolo, per fornire un flusso minimo di 1 gallone al minuto attraverso il collettore che contiene le sonde e il flussostato. Per poter far funzionare correttamente il flussostato, il campione deve fluire sul fondo del collettore, e, per garantire il flusso, deve ritornare ad un punto di pressione più basso. Installare una valvola di isolamento

IMPORTANTE: Per evitare incrinature alle filettature della tubazione femmina sulle parti idrauliche fornite, non avvolgere più di 3 volte il nastro in Teflon e filettare nella tubazione usando soltanto le DITA e un mezzo giro! Non usare alcun lubrificante per le tubazioni per sigillare le filettature del gruppo di campionamento, altrimenti la plastica trasparente si potrebbe incrinare!

Montaggio del sensore ad immersione

Se, i sensori devono essere immersi nel fluido di processo, montarli saldamente nel serbatoio e proteggere il cavo con una tubazione di plastica, sigillando sul lato superiore con un pressacavo, per evitare guasti prematuri. Collocare i sensori in un'area in cui il movimento della soluzione sia buono.

I sensori devono essere posizionati in modo che possano rispondere rapidamente ad un campione ben miscelato dell'acqua del processo e delle sostanze chimiche di trattamento. Qualora i sensori siano troppo vicini al punto di iniezione delle sostanze chimiche, si noteranno troppo frequentemente picchi della concentrazione e attivazione/disattivazione del ciclo. Se i sensori sono troppo lontani dal punto di iniezione delle sostanze chimiche, risponderanno troppo lentamente ai cambiamenti della concentrazione e si oltrepasserà il Set point.

Il sensore della Conducibilità (sensore con elettrodi a contatto) deve essere collocato il più possibile vicino al controllore, fino ad una distanza massima di 250 piedi (76 m). Meno di 25 piedi (8 m) sono consigliati. Il cavo deve essere schermato dal rumore elettrico di sottofondo. Instradare sempre i segnali a bassa tensione (sensore) ad una distanza di 6 pollici (15 cm) dal cablaggio della linea in tensione c.a.

Il sensore della conducibilità (sensore ad induzione) deve essere collocato il più possibile vicino al controllore, fino ad una distanza massima di 120 piedi (37 m). Meno di 20 piedi (6 m) sono consigliati. Il cavo deve essere schermato dal rumore elettrico di sottofondo. Instradare sempre i segnali a bassa tensione (sensore) ad una distanza di 6 pollici (15 cm) dal cablaggio della linea in tensione c.a. Questi sensori risentono della geometria e conducibilità delle aree circostante; è quindi necessario mantenere 6 pollici (15 cm) di campione intorno al sensore o garantire che qualsiasi oggetto conduttivo o non conduttivo nelle vicinanze sia consistentemente posizionato. Non installare il sensore nel percorso di qualsiasi corrente elettrica che potrebbe fluire nella soluzione: una tale procedura modificherà la lettura della conducibilità.

L'elettrodo pH/ORP deve essere collocato il più possibile vicino al controllore, fino ad una distanza massima di 1000 piedi (305 m) dal controllore. Una scatola di giunzione e un cavo schermato sono disponibili per estendere la lunghezza standard di 20 piedi (6 m). Gli elettrodi pH e ORP devono essere installati in modo tale che le superfici di misurazione rimangano sempre bagnate. La trappola a U fornita con il gruppo flusso dovrebbe conseguire questo scopo, perfino se il flusso del campione si interrompe. Questi elettrodi devono essere anche installati con le superfici di misurazione rivolte verso il basso; cioè ad almeno 5 gradi al di sopra del piano orizzontale.

Il sensore di disinfezione deve essere collocato il più possibile vicino al controllore, fino ad una distanza massima di 100 piedi (30 m) dal controllore. Una scatola di giunzione e un cavo schermato sono disponibili per estendere la lunghezza standard di 20 piedi (6 m). Il sensore deve essere montato in modo che le superfici di misurazione rimangano sempre bagnate. Se la membrana si asciuga, risponderà lentamente al cambiamento dei valori del disinfettante per 24 ore, e se si asciuga ripetutamente, si guasterà anticipatamente. La cella di flusso del sensore deve essere collocata sulla tubazione di mandata di una pompa di circolazione o a valle di una alimentazione a gravità. Il flusso nella cella deve provenire dal lato inferiore che presenta una boccola di riduzione NPT di $\frac{3}{4}$ x $\frac{1}{4}$ pollici installata. La boccola di riduzione fornisce la velocità del flusso necessaria per ottenere letture accurate e non deve essere rimossa! Una trappola a U deve essere installata in modo che, se il flusso si interrompe, il sensore rimane immerso nell'acqua. L'uscita della cella di flusso deve essere con scarico all'atmosfera, a meno che la pressione del sistema sia inferiore ad 1 atmosfera. Se il flusso che passa attraverso la linea non può essere arrestato per effettuare la pulizia e calibrazione del sensore, allora dovrebbe essere collocato in una linea di by-pass con valvole di isolamento, al fine di rimuovere il sensore. Installare il sensore verticalmente, con la superficie di misurazione rivolta verso il basso, ad almeno 5 gradi al di sopra del piano orizzontale. La regolazione della portata del flusso deve essere effettuata a monte dal sensore, infatti qualsiasi limitazione del flusso a valle può aumentare la pressione al di sopra di quella atmosferica e danneggiare la membrana!

Note importanti per l'installazione del sensore della caldaia: (fare riferimento al disegno sull'installazione tipica)

1. Accertarsi che il livello minimo dell'acqua nella caldaia sia almeno di 4-6 pollici sopra la linea di scarico dello schiumatore. Se la linea dello schiumatore si trova vicino alla superficie dell'acqua, è probabile che il vapore sarà aspirato nella linea invece che l'acqua della caldaia. La linea dello schiumatore deve essere installata sopra il tubo più alto.
2. Mantenere un diametro interno della tubazione minimo di $\frac{3}{4}$ di pollice, senza limitare il flusso dal rubinetto per la linea di scarico dello schiumatore della caldaia all'elettrodo. Se le dimensioni del diametro interno vengono ridotte al di sotto di $\frac{3}{4}$ di pollice, si genereranno sacche di vapore oltre tale punto e la lettura della conducibilità sarà bassa ed erratica. Minimizzare l'utilizzo delle giunzioni a T, delle valvole, dei raccordi a gomito o delle unioni tra la caldaia e l'elettrodo..
3. Una valvola di arresto manuale deve essere installata, in modo che l'elettrodo possa essere rimosso e pulito. Per evitare una limitazione del flusso, questa valvola deve essere una valvola a flusso totale.

4. Mantenere il più corta possibile la distanza tra il rubinetto per la linea dello schiumatore della caldaia e l'elettrodo, fino ad un massimo di 10 piedi.
5. Montare l'elettrodo nel ramo laterale di una croce in un percorso orizzontale della tubazione. Questo ridurrà al massimo l'intrappolamento del vapore intorno all'elettrodo e consentirà il passaggio di tutti i solidi.
6. Per la fornitura di contropressione, DEVE essere presente una limitazione del flusso dopo l'elettrodo e/o la valvola di controllo. Questa limitazione del flusso deve essere o una valvola di controllo del flusso o un'unione di orifizio. L'ammontare della limitazione del flusso influirà anche sulla portata dello scarico e dovrà essere correttamente dimensionata.
7. Installare la valvola a sfera motorizzata, o la valvola solenoide, in base alle istruzioni del produttore.

Per ottenere risultati ideali, allineare il foro nell'elettrodo di conducibilità in modo che la direzione del flusso dell'acqua passi attraverso il foro.

Guida al dimensionamento delle Valvole di scarico e delle Piastre dell'orifizio

1. Stabilire la Portata della produzione di vapore in libbre all'ora:

Leggere tale valore dalla targa della caldaia (caldaie a tubi d'acqua) oppure

Calcolare in base alla produzione dei cavalli-vapore (caldaie a tubi di fumo): $HP \times 34,5 = \text{libbre/ora}$

Esempio: $100 \text{ HP} = 3450 \text{ libbre/ora}$

2. Stabilire il Rapporto di concentrazione (SULLA BASE DELL'ACQUA DI ALIMENTAZIONE)

Un professionista del trattamento chimico dell'acqua dovrebbe determinare il numero desiderato di cicli di concentrazione. Questo è il rapporto di TDS nell'acqua della caldaia rispetto al TDS nell'acqua di alimentazione. Notare che con l'espressione "acqua di alimentazione" si fa riferimento all'acqua che viene alimentata nella caldaia dal deareatore e include l'acqua di ausilio più il reflusso della condensa. Esempio: se sono stati consigliati 10 cicli di concentrazione

3. Stabilire la Portata dello scarico necessaria in libbre all'ora

Portata dello scarico = Produzione di vapore / (Cicli di concentrazione - 1)

Esempio: $3450 / (10 - 1) = 383,33 \text{ libbre/ora}$

4. Stabilire se è necessario il Campionamento continuo o intermittente

Usare il campionamento intermittente quando il funzionamento della caldaia o il carico è intermittente, oppure nel caso di caldaie in cui la portata dello scarico necessaria sia inferiore al 25% del flusso attraverso la più piccola valvola di regolazione disponibile o inferiore al flusso che passa attraverso l'orifizio più piccolo. Consultare i grafici alla pagina successiva.

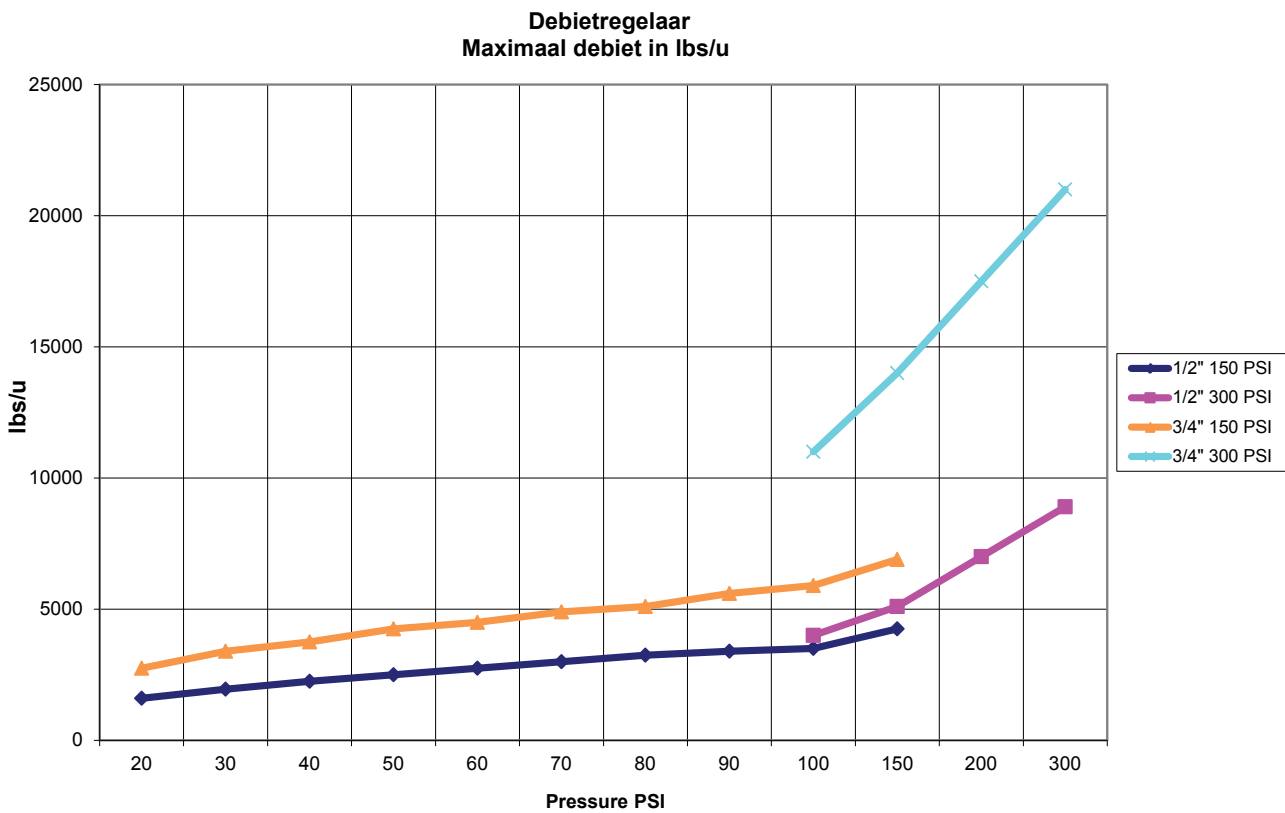
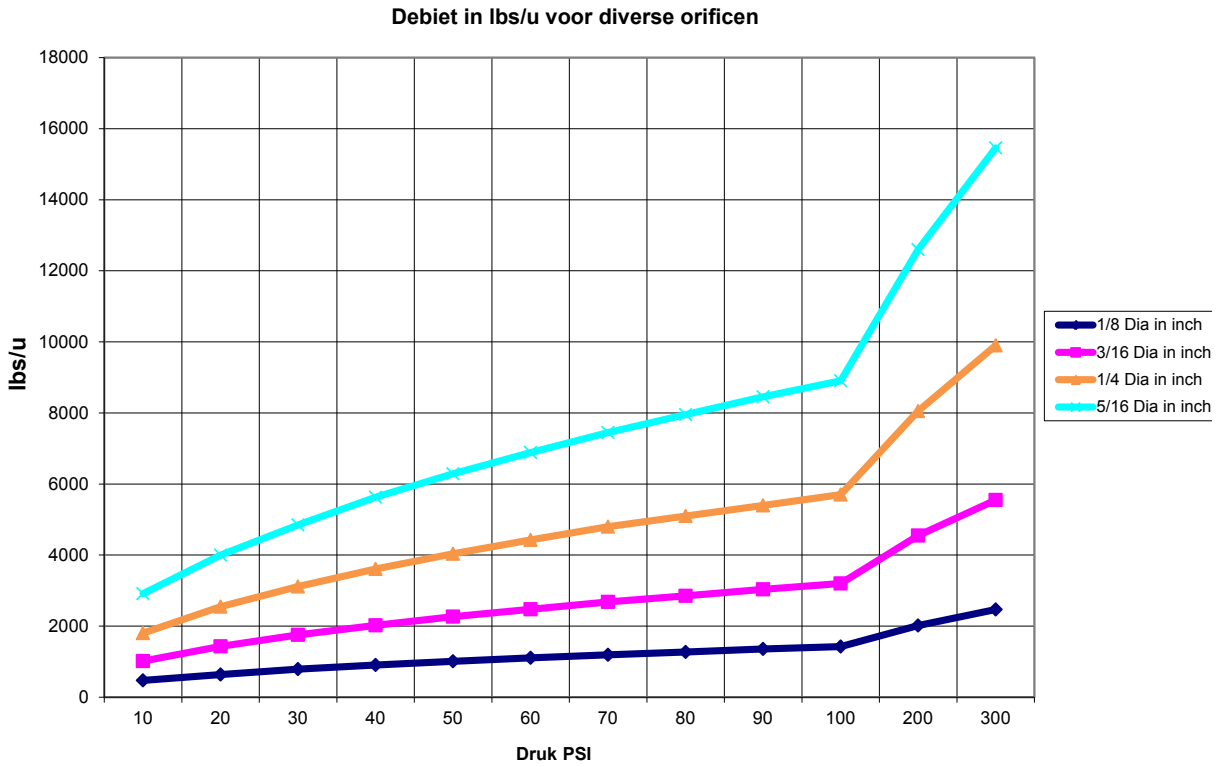
Usare il campionamento continuo quando la caldaia funziona 24 ore al giorno e la portata dello scarico necessaria è superiore al 25% del flusso attraverso la più piccola valvola di regolazione o orifizio disponibile. Consultare i grafici alla pagina successiva.

L'utilizzo di una valvola di regolazione garantirà un controllo ottimale del processo, in quanto la portata del flusso può essere facilmente regolata. Il quadrante sulla valvola fornisce anche indicazioni visive qualora la portata del flusso sia stata modificata. Se la valvola si intasa, è possibile aprirla per rimuovere l'ostruzione e richiuderla nella posizione precedente.






Se viene usato un diaframma, in molte applicazioni deve essere installata una valvola a valle dell'orifizio, per poter perfezionare la portata del flusso e fornire contropressione aggiuntiva.

Esempio: Una caldaia da 80 psi richiede una Portata dello scarico di 383,33 libbre/ora. La portata del flusso massima della valvola più piccola di controllo del flusso è 3250 libbre/ora. $3250 \times 0,25 = 812,5$ - che rappresenta un numero troppo alto per il campionamento continuo. Usando un orifizio, la portata del flusso attraverso il diaframma più piccolo corrisponde a 1275 libbre/ora. Questo numero è troppo alto per il campionamento continuo.

5. Stabilire le dimensioni dell'Orifizio o della Valvola di controllo del flusso per questa Portata dello scarico
 Usare i seguenti grafici per selezionare un dispositivo di controllo del flusso:



3.4 Definizioni delle icone

Simbolo	Pubblicazione	Descrizione
	IEC 417, N. 5019	Terminale del conduttore di protezione
	IEC 417, N. 5007	Acceso (Fornitura)
	IEC 417, N. 5008	Spento (Fornitura)
	ISO 3864, N. B.3.6	Avvertimento, rischio di scosse elettriche
	ISO 3864, N. B.3.1	Avvertimento

3.5 Installazione elettrica

Le varie opzioni di cablaggio standard vengono mostrate nella figura 1 in basso. Il controllore sarà fornito direttamente dalla fabbrica pre-cablato o pronto per il cablaggio. In base alle opzioni di configurazione del controllore, potrebbe essere necessario effettuare il cablaggio di alcuni o tutti i dispositivi di Ingresso/output. Fare riferimento alle figure 6-17 per quanto riguarda la disposizione della scheda di circuito e dei cavi.

Nota: quando si effettua il cablaggio del misuratore di flusso opzionale, degli output 4-20 o di un flussostato remoto, si consiglia di usare un cavo schermato a coppia, attorcigliata tipo 22-26 AWG. La terminazione dello schermo deve essere nel controllore nel terminale dello schermo più conveniente.



AVVERTIMENTO



1.	Sono presenti circuiti sotto tensione all'interno del controllore, perfino quando l'interruttore di alimentazione sul pannello anteriore si trova nella posizione spenta (OFF)! Il pannello anteriore deve essere aperto soltanto quando l'alimentazione al controllore È STATA DISINNESTATA! Se il controllore è pre-cablato, viene fornito con un cavo di alimentazione a 18 AWG lungo 8 piedi e con una spina di stile USA Per aprire il pannello anteriore, è necessario usare un attrezzo (cacciavite Phillips N. 1).
2.	Quando si monta il controllore, accertarsi che sia possibile accedere al dispositivo di disconnessione!
3.	L'installazione elettrica del controllore deve essere eseguita soltanto da personale addestrato e deve conformarsi a tutti i codici nazionali, statali e locali applicabili!
4.	È necessario garantire un'adeguata messa a terra di questo prodotto. Qualsiasi tentativo di bypassare la messa a terra comprometterà la sicurezza delle persone e delle proprietà.
5.	L'attivazione di questo prodotto in una maniera non indicata da Walchem potrebbe pregiudicare la protezione fornita dall'apparecchiatura.

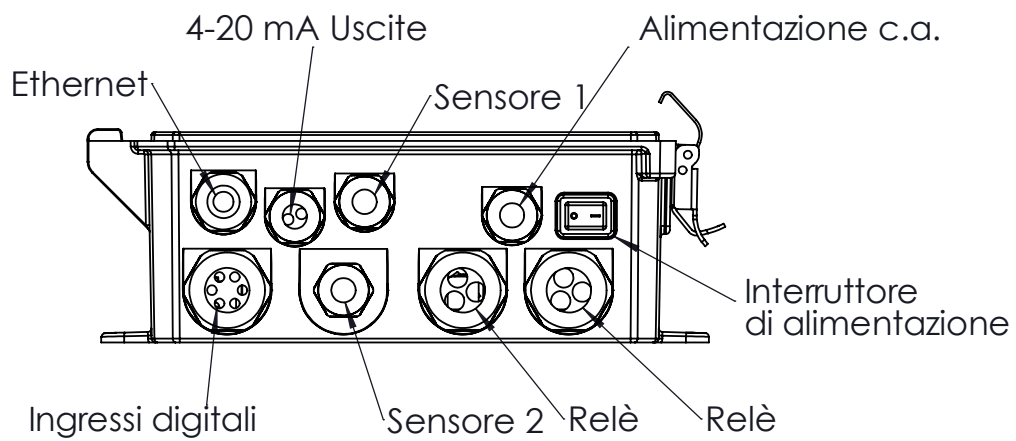


Figura 1 Ingresso cavi

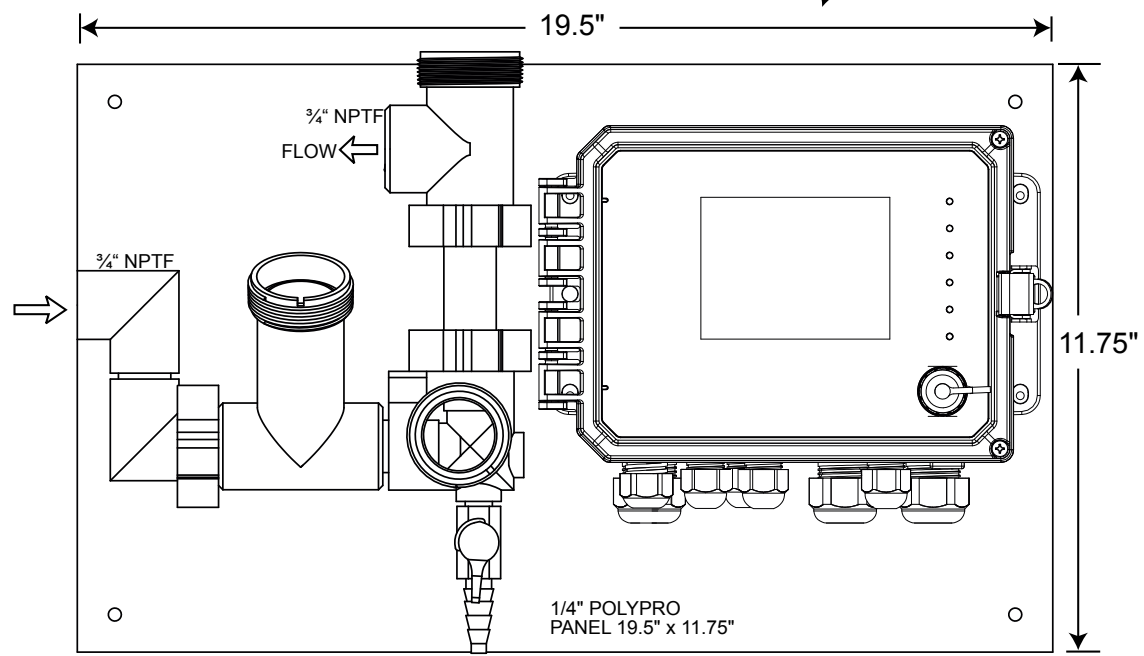
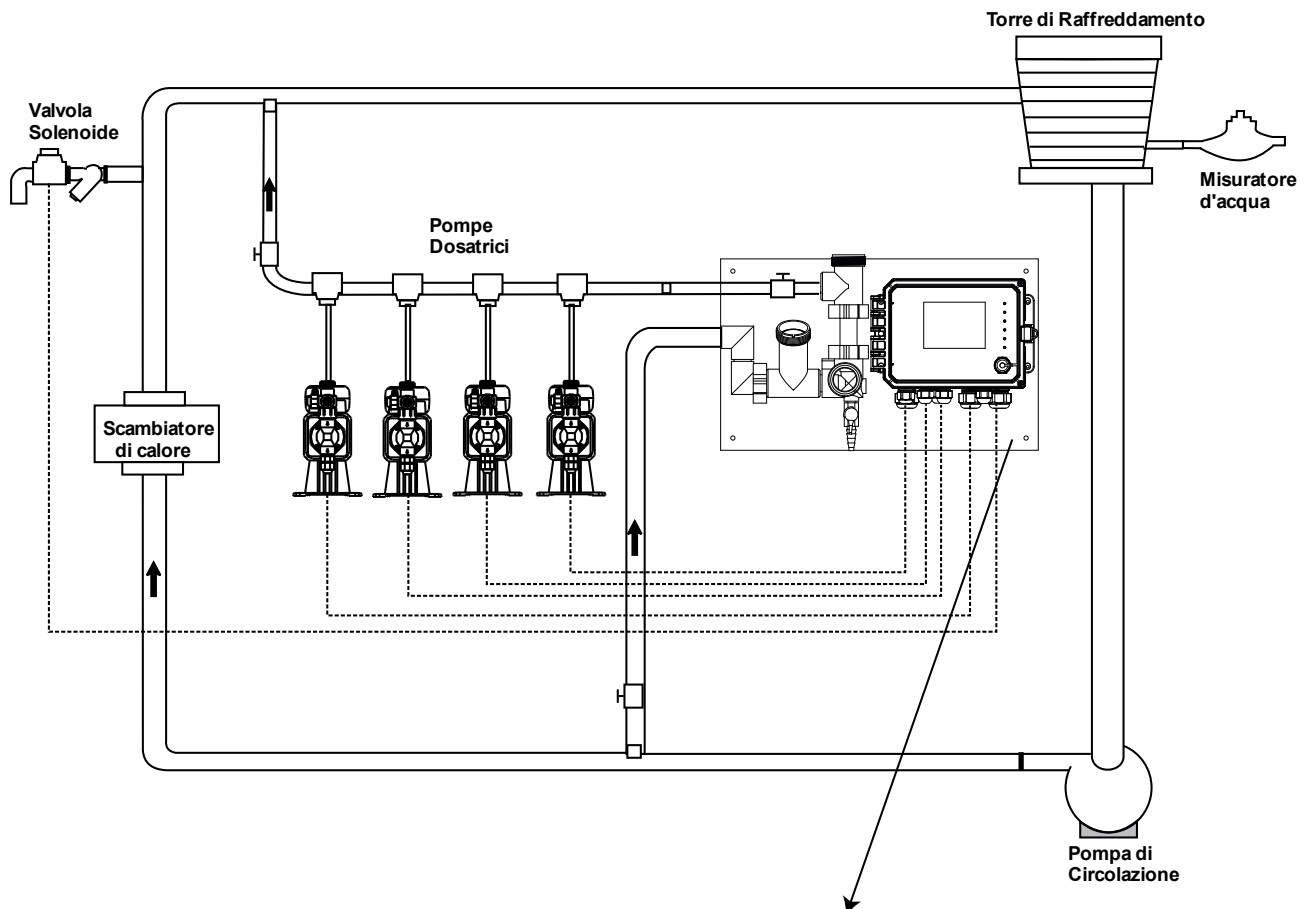


Figura 2 Installazione tipica – Torre di raffreddamento

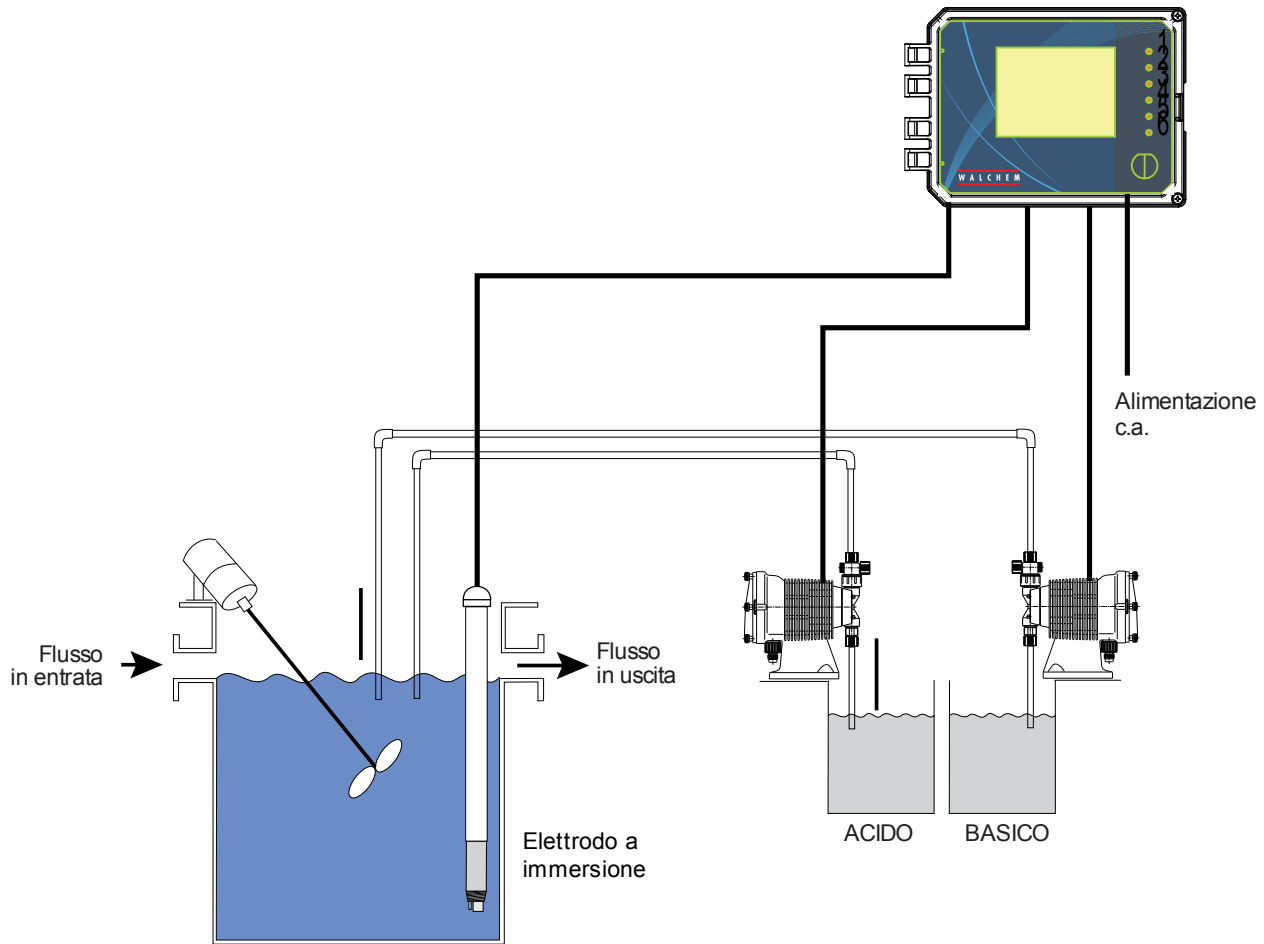


Figura 3 Installazione tipica – Elettrodi ad immersione

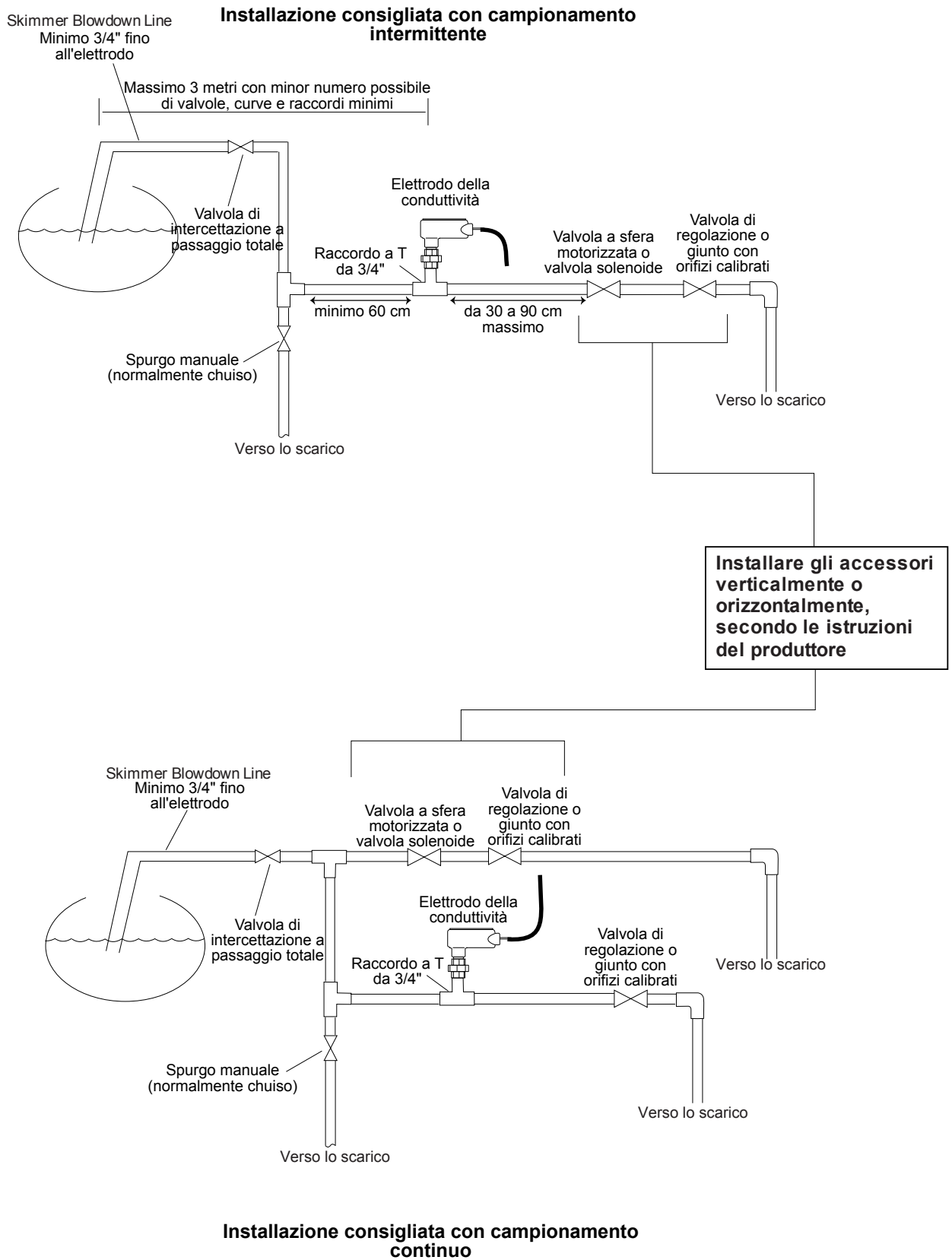


Figura 4 Installazione tipica – Caldaia

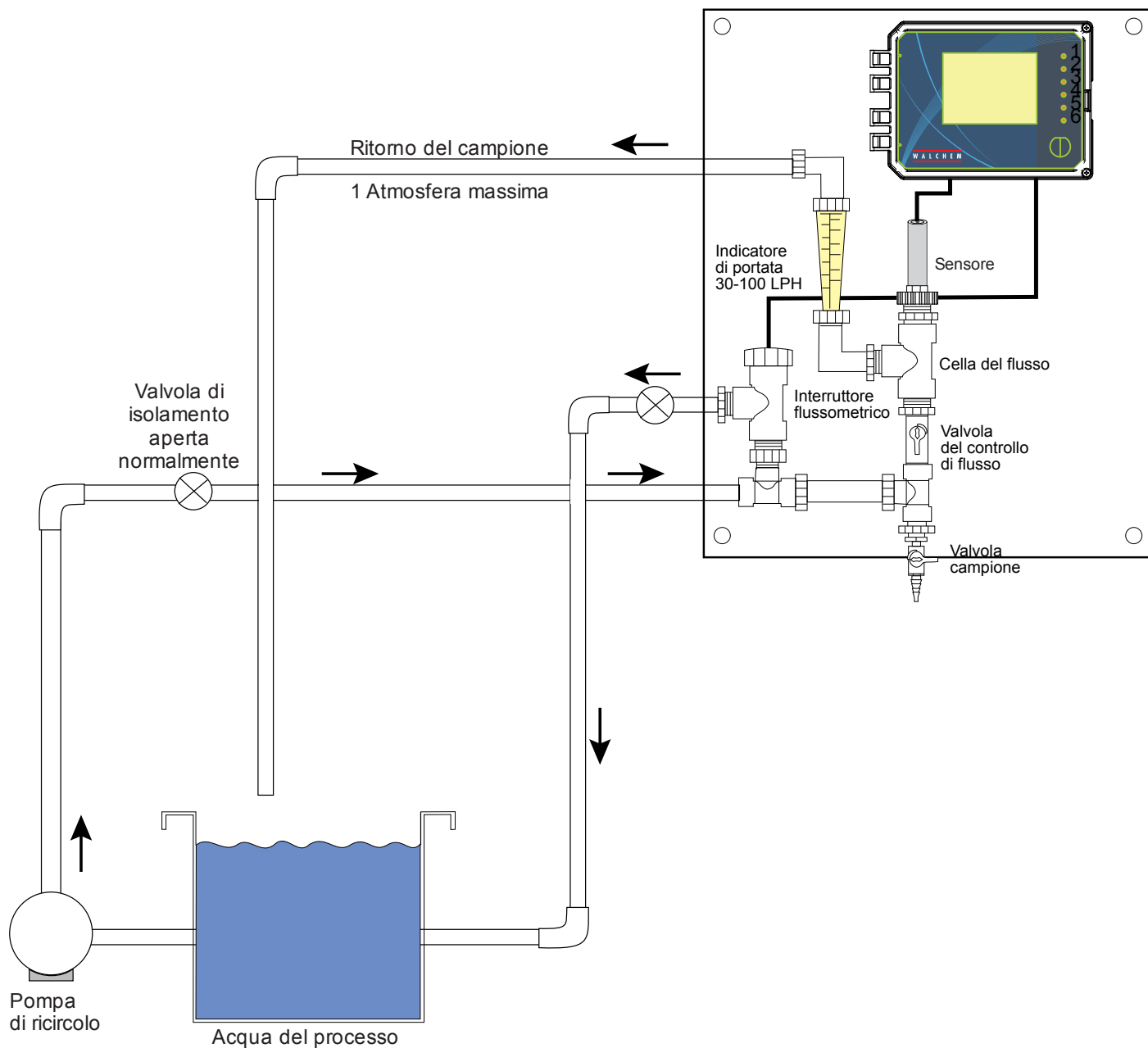


Figura 5 Installazione tipica – Sensore di disinfezione

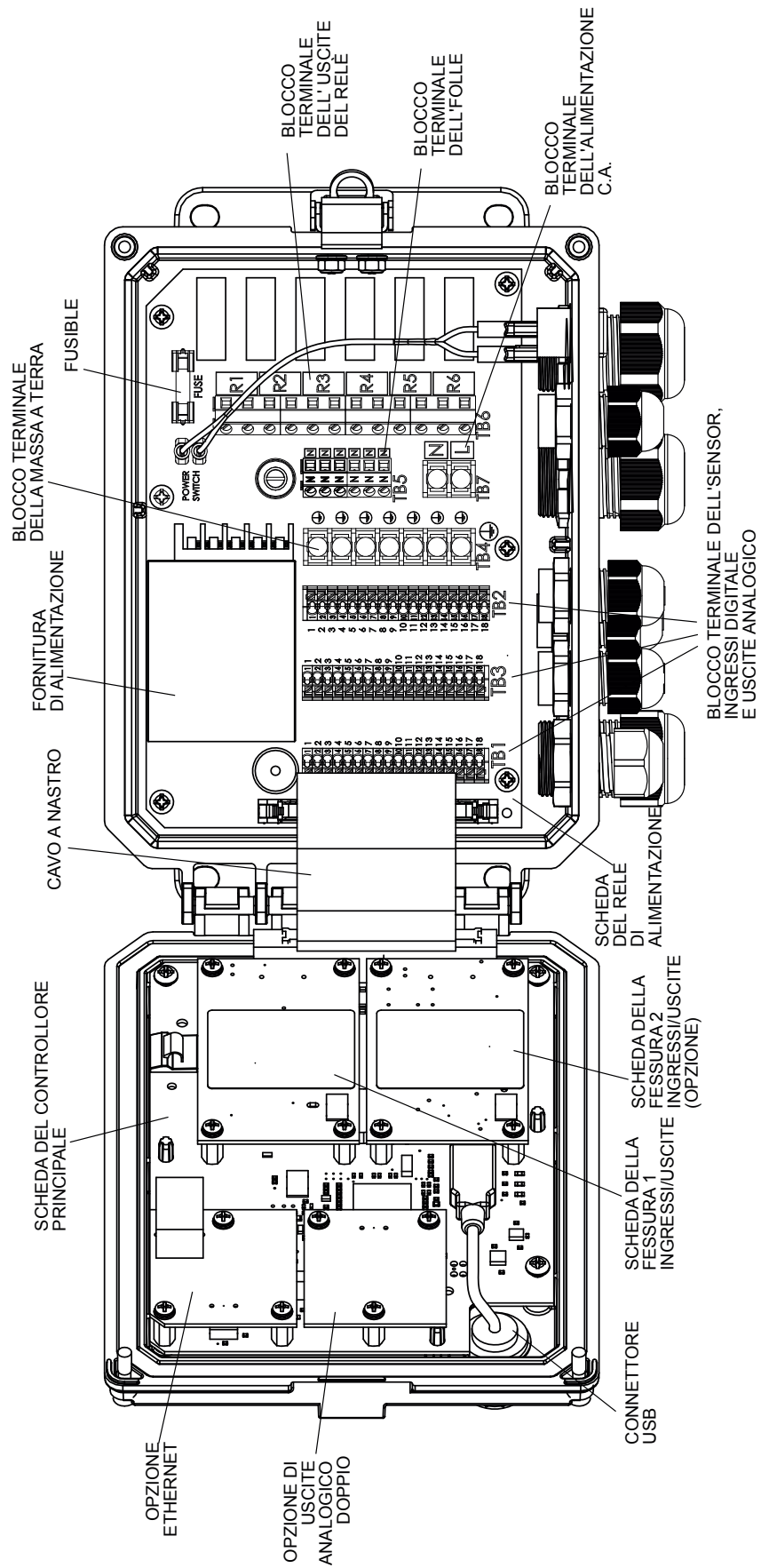
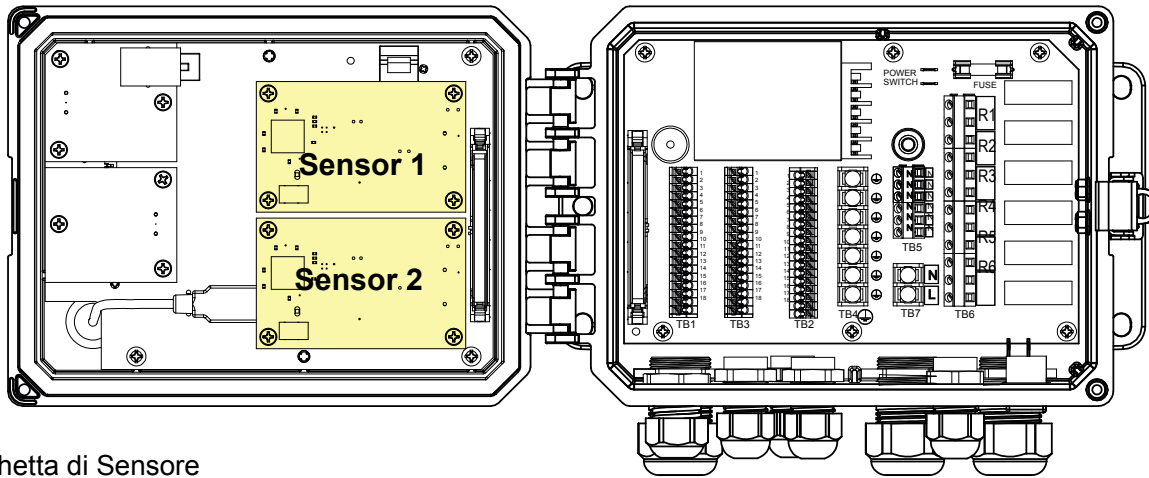
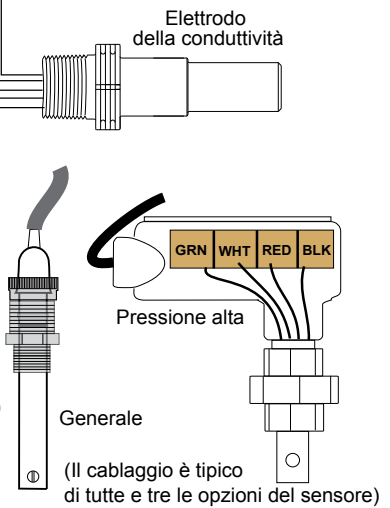
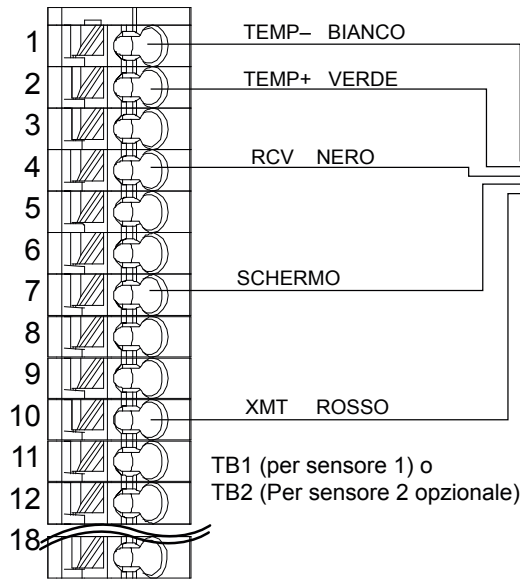


Figura 6 Identificazione delle parti

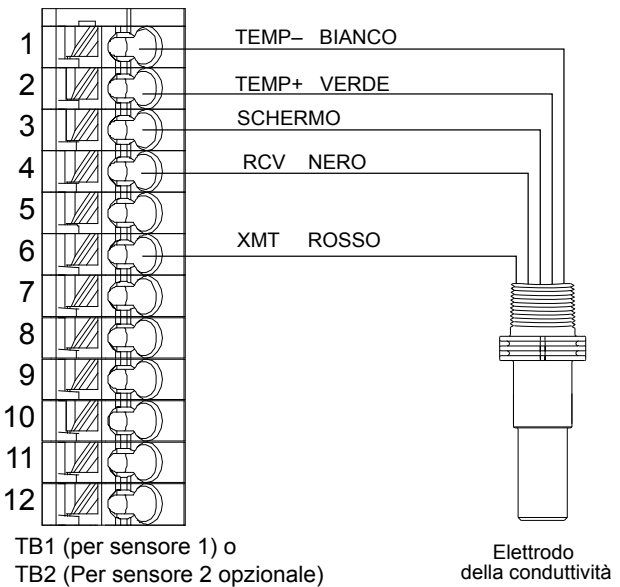


Etichetta di Sensore

	ECOND	CCOND	pH/ORP DIS
1	TEMP-	TEMP-	TEMP-
2	TEMP+	TEMP+	TEMP+
3	R-SHLD		IN-
4		RCV	IN+
5	RCV-		
6	RCV+		
7	X-SHLD	SHIELD	SHIELD
8			+5V
9			-5V
10	XMT+	XMT	
11	XMT-		
12			



	CCOND	pH/ORP DIS	2 Wire Loop	2 Wire Pwr	3 Wire	4 Wire
1	TEMP-	TEMP-				
2	TEMP+	TEMP+				
3	SHIELD	IN-				
4	RCV	IN+				
5		-5V				
6	XMT					
7		+5V				
8					COM(-)	24V(-)
9			+24V		+24V	+24V
10				XMTR-		XMTR-
11			XMTR-	XMTR+	XMTR+	XMTR+
12			SHIELD or use DI SHIELD (TB3 7-12)			

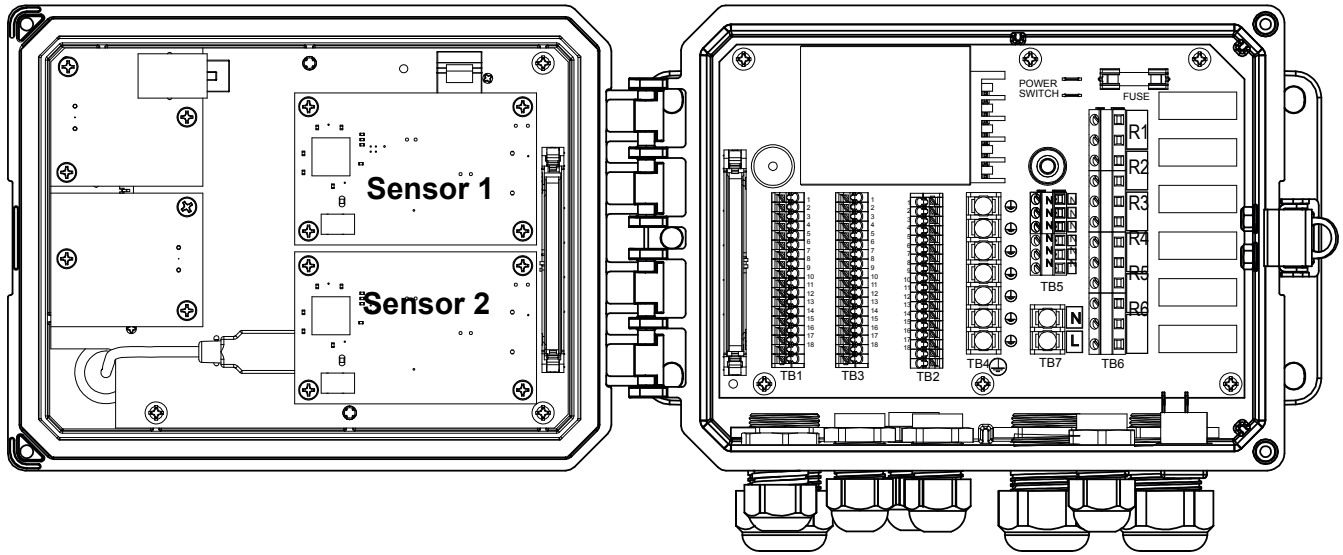


Etichetta di scheda di combinazione -
Cablaggio del sensor/analogico

TB1 (per sensore 1) o
TB2 (Per sensore 2 opzionale)

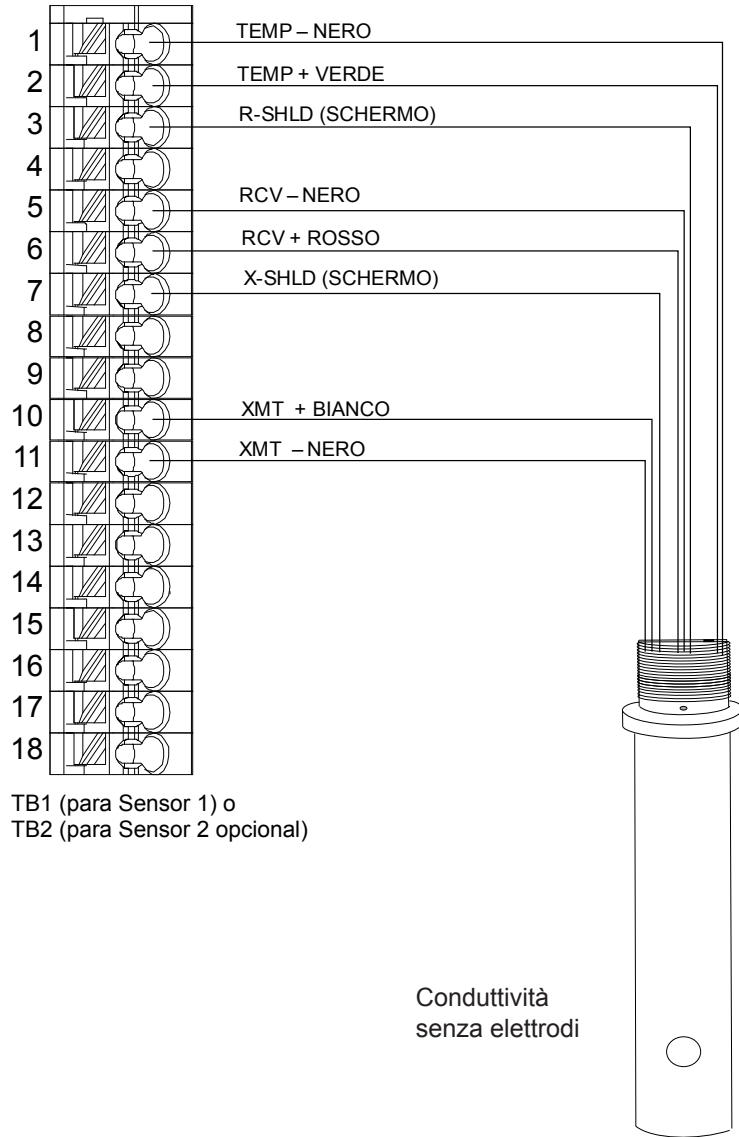
Elettrodo della conduttività

Figura 7 Cablaggio del sensore di conducibilità (sensore con elettrodi a contatto)



	ECOND	CCOND	pH/ORP DIS
1	TEMP-	TEMP-	TEMP-
2	TEMP+	TEMP+	TEMP+
3	R-SHLD		IN-
4		RCV	IN+
5	RCV-		
6	RCV+		
7	X-SHLD	SHIELD	SHIELD
8			+5V
9			-5V
10	XMT+	XMT	
11	XMT-		
12	⏏		

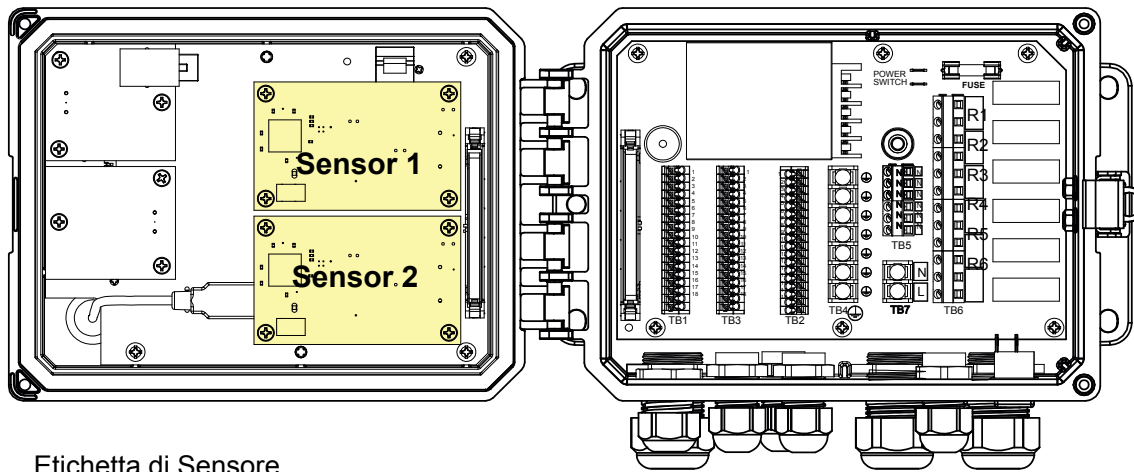
ETICHETTA DI SENSORE



TB1 (para Sensor 1) o
TB2 (para Sensor 2 opcional)

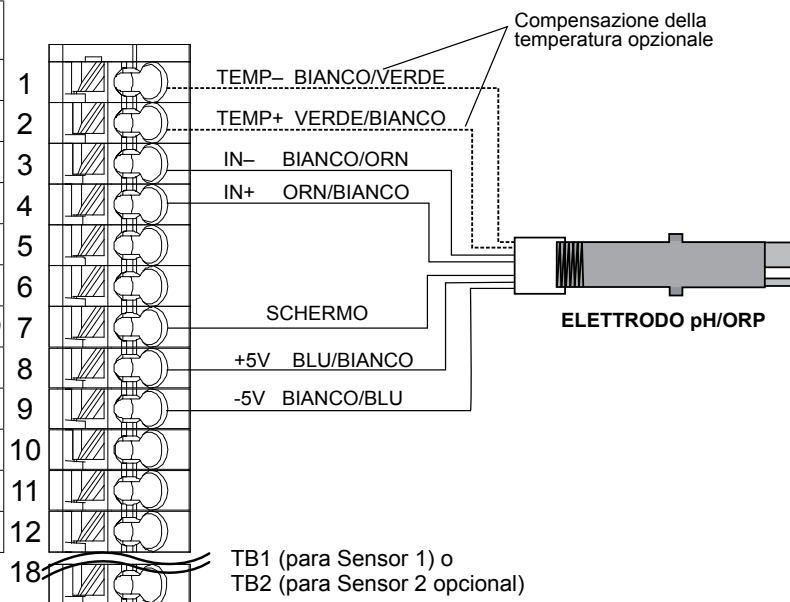
Conduktività
senza elettrodi

Figura 8 Cablaggio del sensore ad induzione



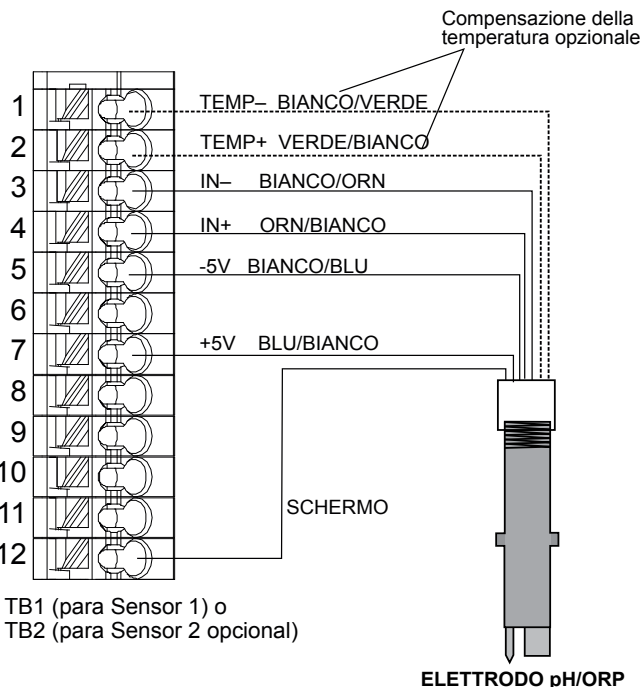
Etichetta di Sensore

	ECOND	CCOND	pH/ORP DIS
1	TEMP-	TEMP-	TEMP-
2	TEMP+	TEMP+	TEMP+
3	R-SHLD		IN-
4		RCV	IN+
5	RCV-		
6	RCV+		
7	X-SHLD	SHIELD	SHIELD
8			+5V
9			-5V
10	XMT+	XMT	
11	XMT-		
12			



TB1 (para Sensor 1) o
TB2 (para Sensor 2 opcional)

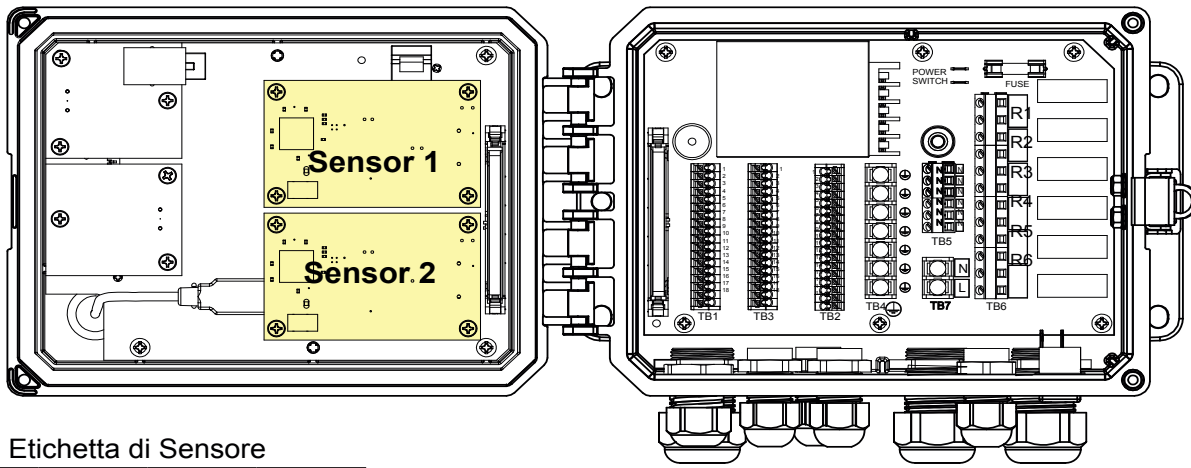
	CCOND	pH/ORP DIS	2 Wire Loop	2 Wire Pwrd	3 Wire	4 Wire
1	TEMP-	TEMP-				
2	TEMP+	TEMP+				
3	SHIELD	IN-				
4	RCV	IN+				
5		-5V				
6	XMT					
7		+5V				
8					COM(-)	24V(-)
9			+24V		+24V	+24V
10					XMTR-	XMTR-
11					XMTR+	XMTR+
12			SHIELD or use DI SHIELD (TB3 7-12)			



TB1 (para Sensor 1) o
TB2 (para Sensor 2 opcional)

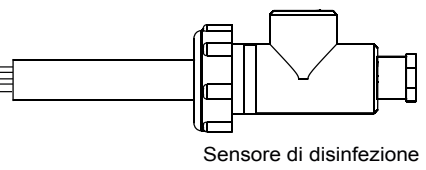
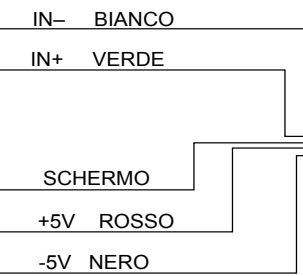
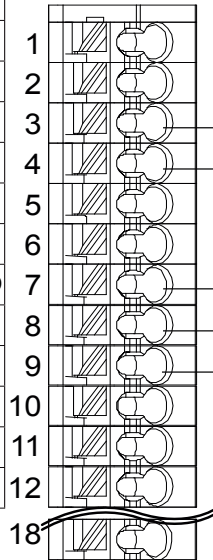
Etichetta di scheda di combinazione -
Cablaggio del sensor/analogico

Figura 9 Cablaggio del sensore pH/ORP



Etichetta di Sensore

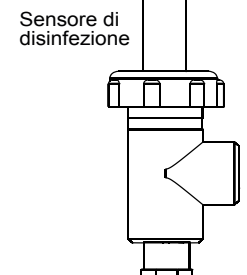
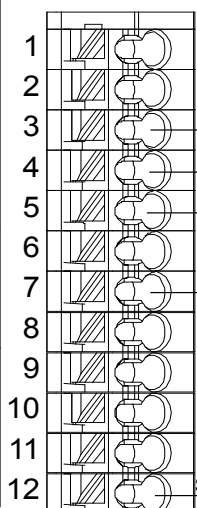
	ECOND	CCOND	pH/ORP DIS
1	TEMP-	TEMP-	TEMP-
2	TEMP+	TEMP+	TEMP+
3	R-SHLD		IN-
4		RCV	IN+
5	RCV-		
6	RCV+		
7	X-SHLD	SHIELD	SHIELD
8			+5V
9			-5V
10	XMT+	XMT	
11	XMT-		
12			



Sensore di disinfezione

TB1 (para Sensor 1) o
TB2 (para Sensor 2 opcional)

	CCOND	pH/ORP DIS	2 Wire Loop	2 Wire Pwrd	3 Wire	4 Wire
1	TEMP-	TEMP-				
2	TEMP+	TEMP+				
3	SHIELD	IN-				
4	RCV	IN+				
5		-5V				
6	XMT					
7		+5V				
8					COM(-) 24V(-)	
9			+24V		+24V	+24V
10					XMTR-	XMTR-
11					XMTR-	XMTR+
12						SHIELD or use DI SHIELD (TB3 7-12)

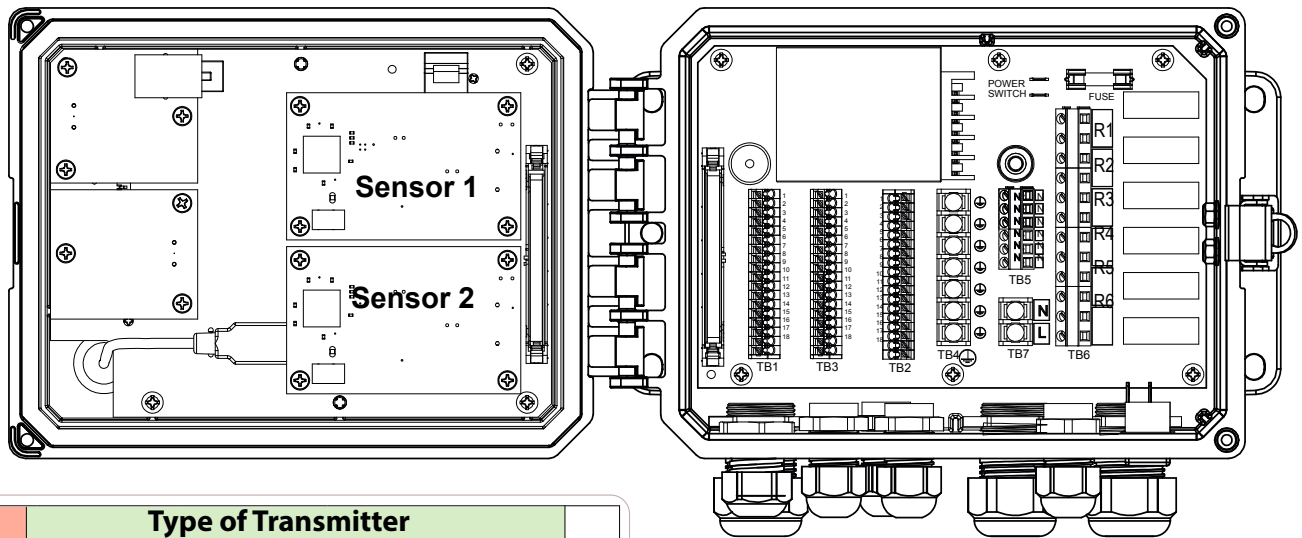


Sensore di disinfezione

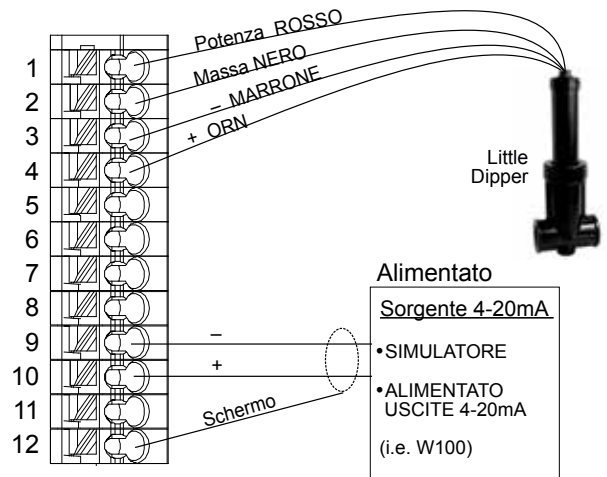
TB1 (para Sensor 1) o
TB2 (para Sensor 2 opcional)

Etichetta di scheda di combinazione -
Cablaggio del sensor/analogico

Figura 10 Cablaggio del sensore di disinfezione

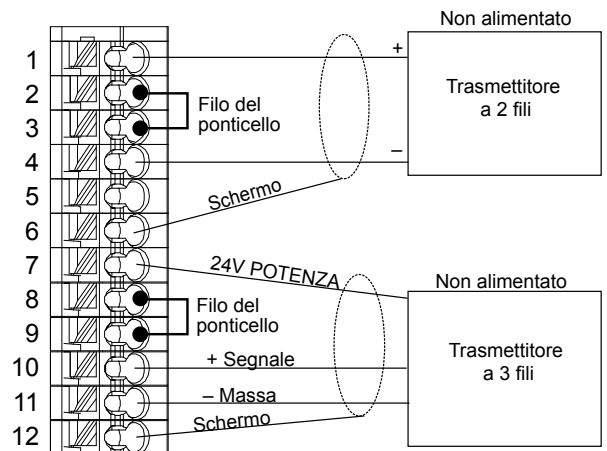


TB Pin#	Type of Transmitter				AI#
	2 Wire Loop	2 Wire Powered	3 Wire	4 Wire	
1	+24V		+24V	+24V	1
2	●		●	24V(-)	
3	●	XMTR-	●	XMTR-	
4	XMTR-	XMTR+	XMTR+	XMTR+	
5			COM(-)		
6	SHIELD	SHIELD	SHIELD	SHIELD	
7	+24V		+24V	+24V	2
8	●		●	24V(-)	
9	●	XMTR-	●	XMTR-	
10	XMTR-	XMTR+	XMTR+	XMTR+	
11			COM(-)		
12	SHIELD	SHIELD	SHIELD	SHIELD	



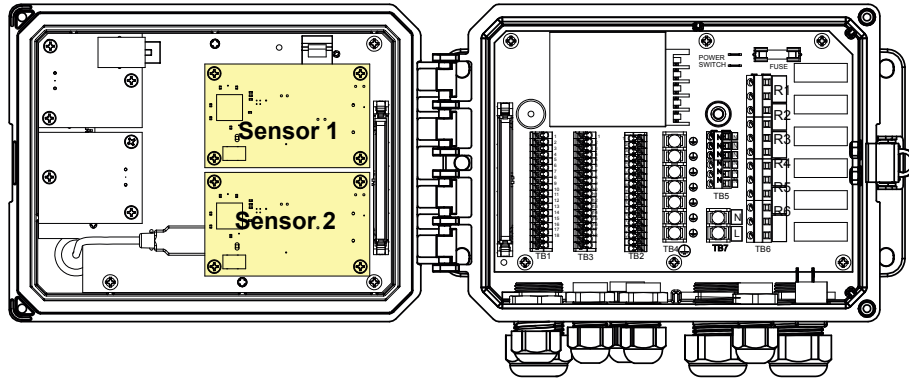
TB1 (para Sensor 1) o
TB2 (para Sensor 2 opcional)

TB Pin#	Type of Transmitter				AI#
	2 Wire Loop	2 Wire Powered	3 Wire	4 Wire	
1	+24V		+24V	+24V	1
2	●		●	24V(-)	
3	●	XMTR-	●	XMTR-	
4	XMTR-	XMTR+	XMTR+	XMTR+	
5			COM(-)		
6	SHIELD	SHIELD	SHIELD	SHIELD	
7	+24V		+24V	+24V	2
8	●		●	24V(-)	
9	●	XMTR-	●	XMTR-	
10	XMTR-	XMTR+	XMTR+	XMTR+	
11			COM(-)		
12	SHIELD	SHIELD	SHIELD	SHIELD	



TB1 (para Sensor 1) o
TB2 (para Sensor 2 opcional)

Figura 11 Cablaggio dell'ingresso del sensore da 4-20 mA doppio



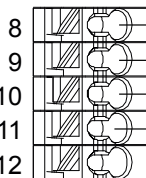
ETICHETTA DI SENSORE

	CCOND	pH/ORP DIS	2 Wire Loop	2 Wire Pwrd	3 Wire	4 Wire
1	TEMP-	TEMP-				

TB1 (para Sensor 1) o
TB2 (para Sensor 2 opcional)



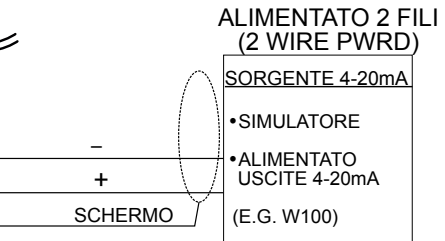
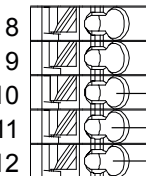
8					COM(-)	24V(-)
9			+24V		+24V	+24V
10				XMTR-		XMTR-
11				XMTR+	XMTR+	XMTR+
12			SHIELD or use DI SHIELD (TB3 7-12)			



	CCOND	pH/ORP DIS	2 Wire Loop	2 Wire Pwrd	3 Wire	4 Wire
1	TEMP-	TEMP-				



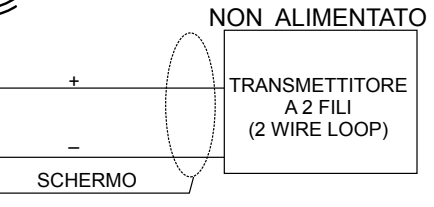
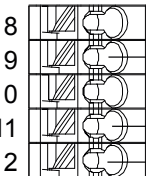
8					COM(-)	24V(-)
9			+24V		+24V	+24V
10				XMTR-		XMTR-
11				XMTR+	XMTR+	XMTR+
12			SHIELD or use DI SHIELD (TB3 7-12)			



	CCOND	pH/ORP DIS	2 Wire Loop	2 Wire Pwrd	3 Wire	4 Wire
1	TEMP-	TEMP-				



8					COM(-)	24V(-)
9			+24V		+24V	+24V
10				XMTR-		XMTR-
11				XMTR+	XMTR+	XMTR+
12			SHIELD or use DI SHIELD (TB3 7-12)			



	CCOND	pH/ORP DIS	2 Wire Loop	2 Wire Pwrd	3 Wire	4 Wire
1	TEMP-	TEMP-				



8					COM(-)	24V(-)
9			+24V		+24V	+24V
10				XMTR-		XMTR-
11				XMTR+	XMTR+	XMTR+
12			SHIELD or use DI SHIELD (TB3 7-12)			

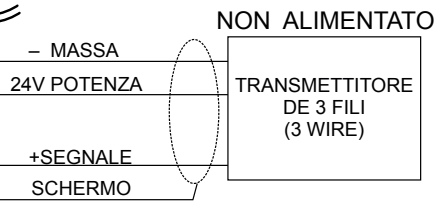
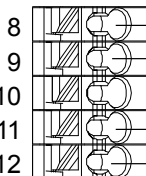
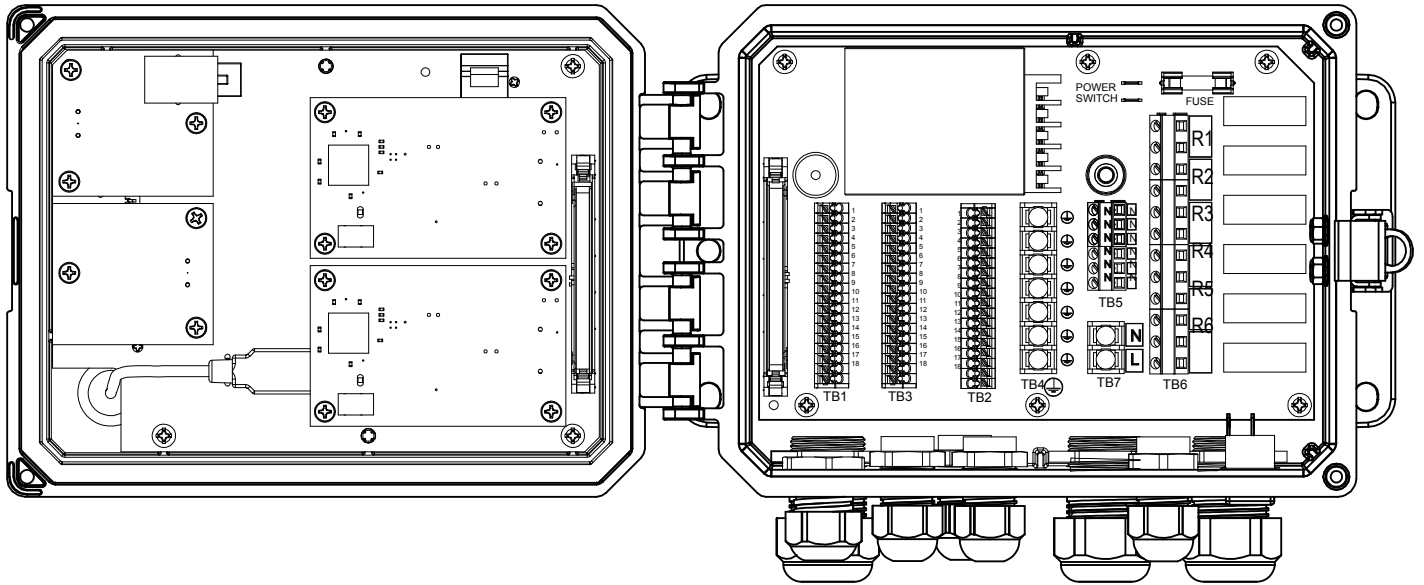


Figure 11a Scheda di combinazione - Cablaggio dell'input del sensore da 4-20 mA doppio



1		1 DIG IN 3+	1		
2		2 DIG IN 3-	2		
3		3 +9 VDC	3		
4		4 DIG IN 4+	4		
5		5 DIG IN 4-	5		
6	SEE SENSOR 1 LABEL	6 +9 VDC	6	SEE SENSOR 2 LABEL	
7		DI SHIELD	7		
8			8		
9	9				
10		10			
11		11			
12		12			
13	DIG IN 1+	13 DIG IN 5+	13	DIG IN 2+	
14	DIG IN 1-	14 DIG IN 5-	14	DIG IN 2-	
15	+9 VDC	15 +9 VDC	15	+9 VDC	
16	4-20 OUT1+	16 DIG IN 6+	16	4-20 OUT2+	
17	4-20 OUT1-	17 DIG IN 6-	17	4-20 OUT2-	
18	SHIELD	18 +9 VDC	18	SHIELD	
TB1		TB3		TB2	

ETICHETTA DI SICUREZZA

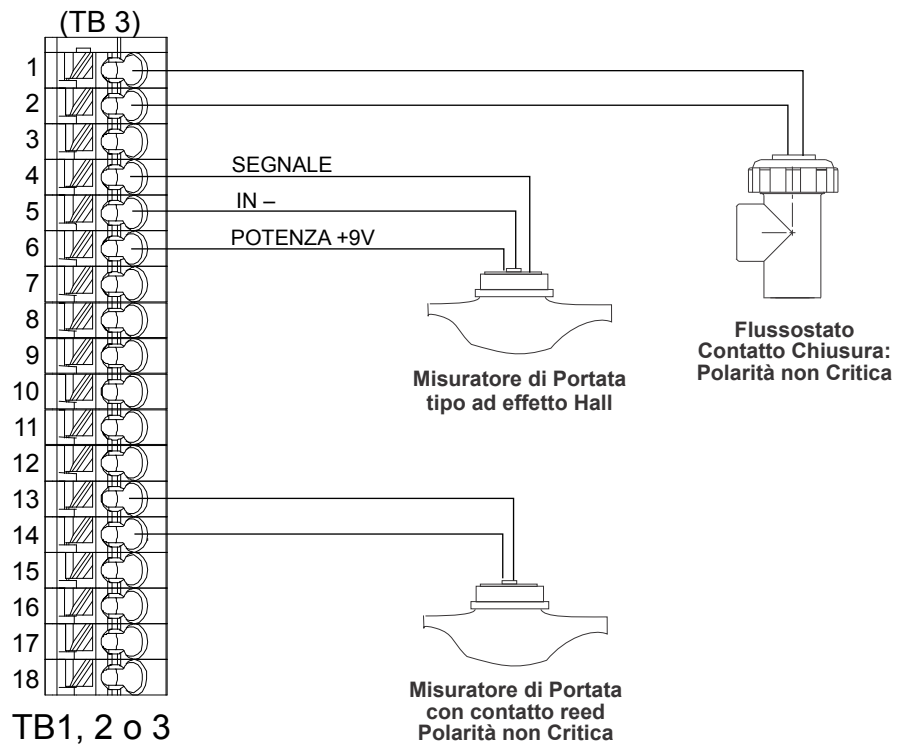


Figura 12 Cablaggio dell'Ingresso digitale

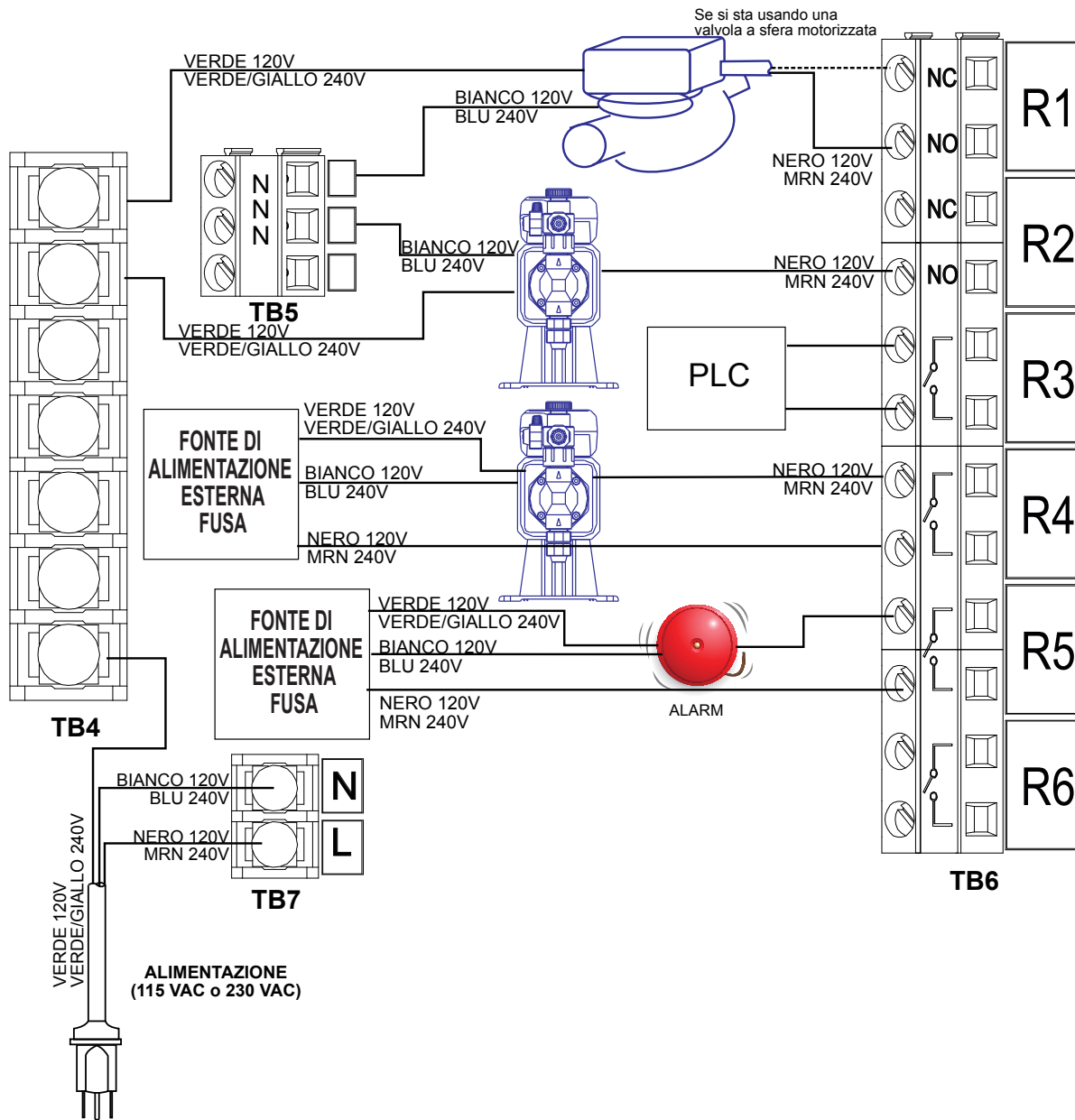
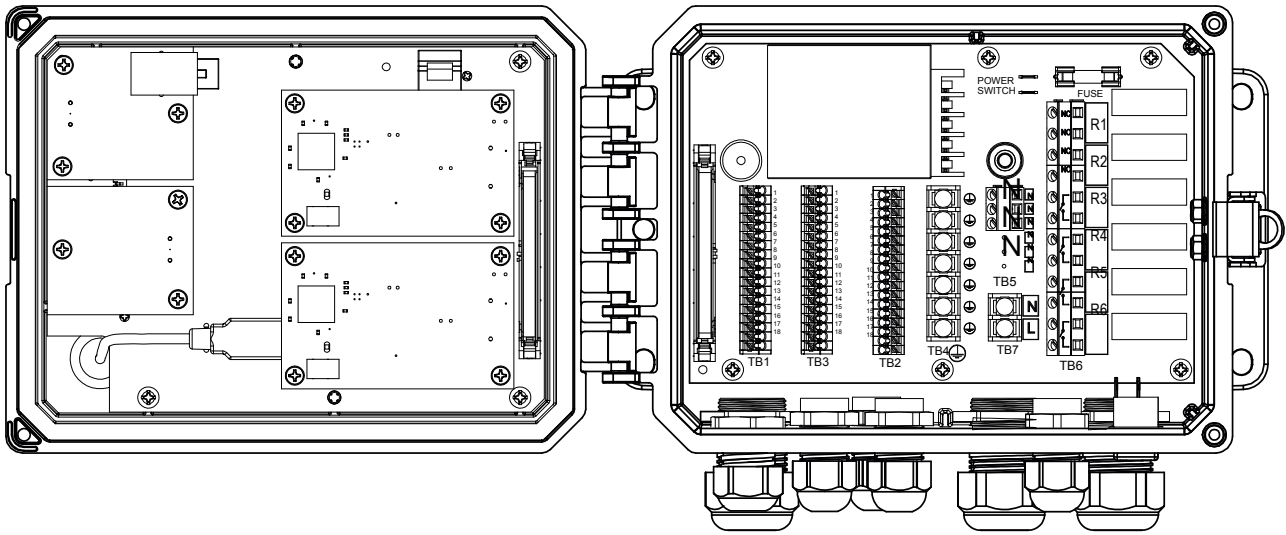


Figura 14 Cablaggio dell'alimentazione A.C. e dei relays del W610

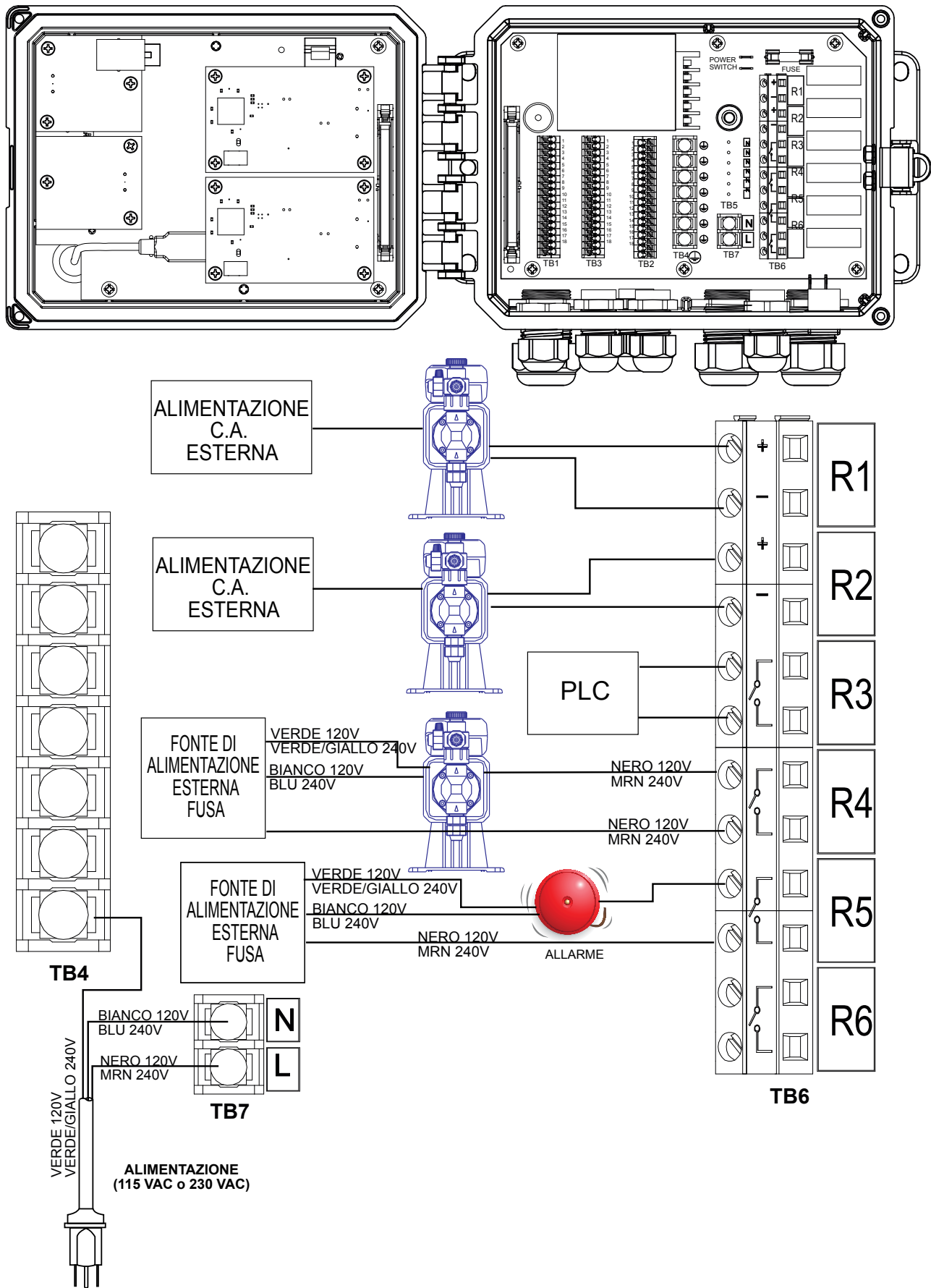


Figura 15 Cablaggio dell'alimentazione A.C. e dei relays del W620

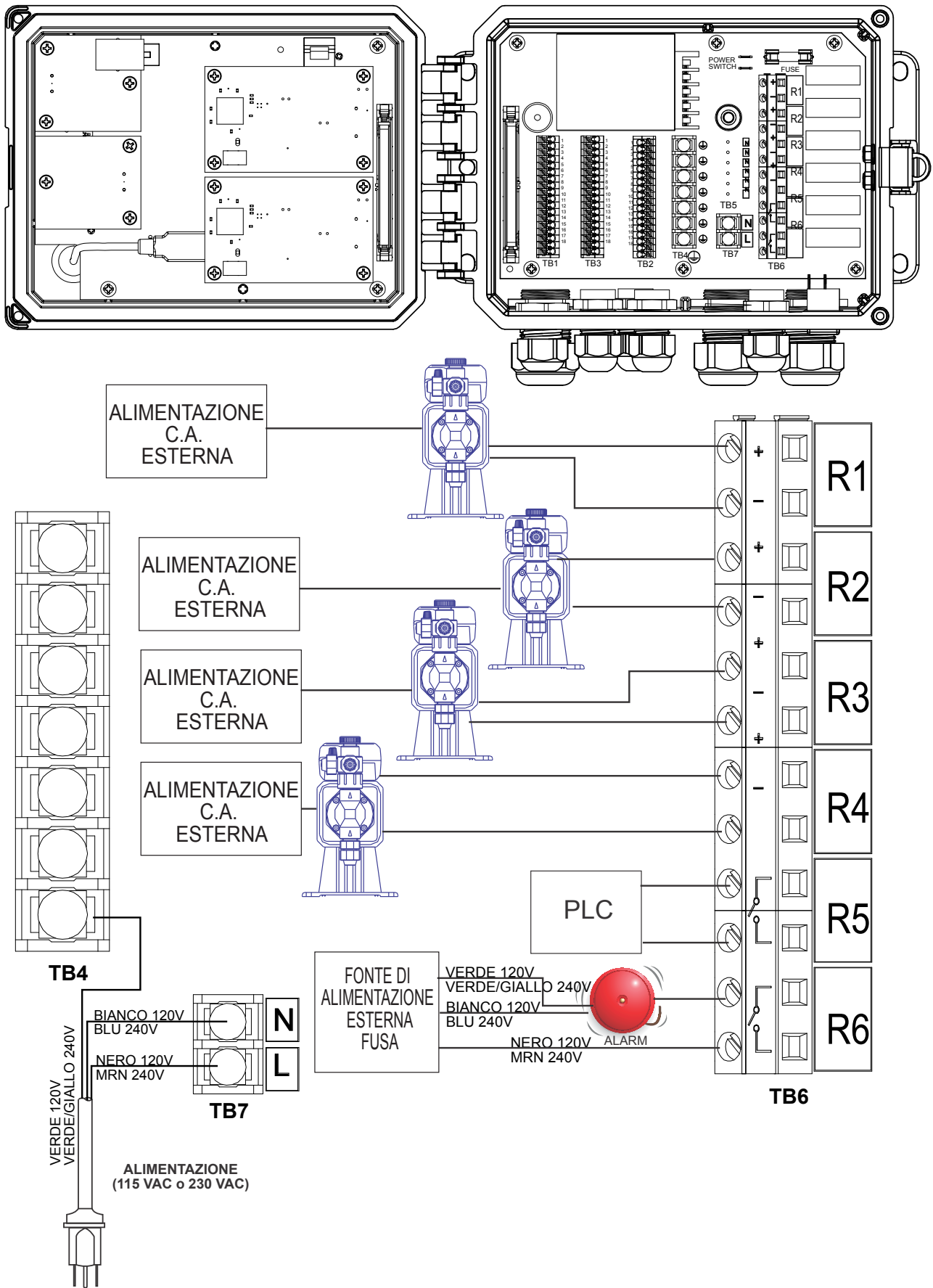


Figura 16 Cablaggio dell'alimentazione A.C. e dei relays del W640

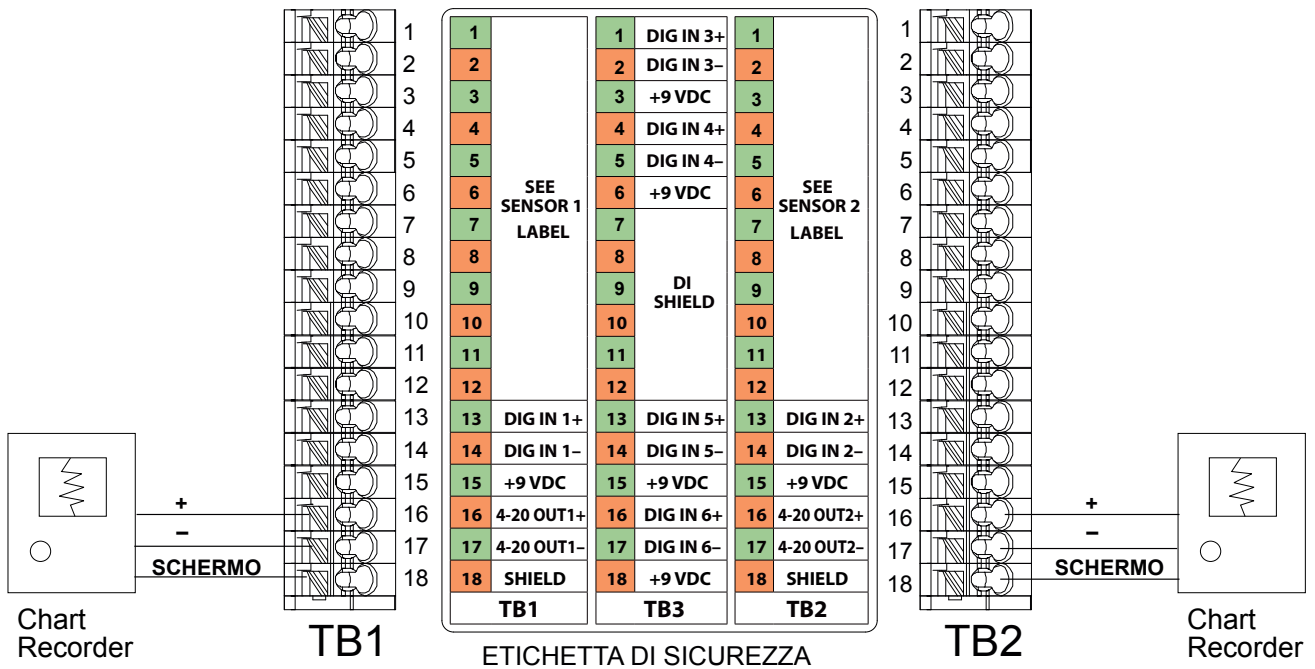
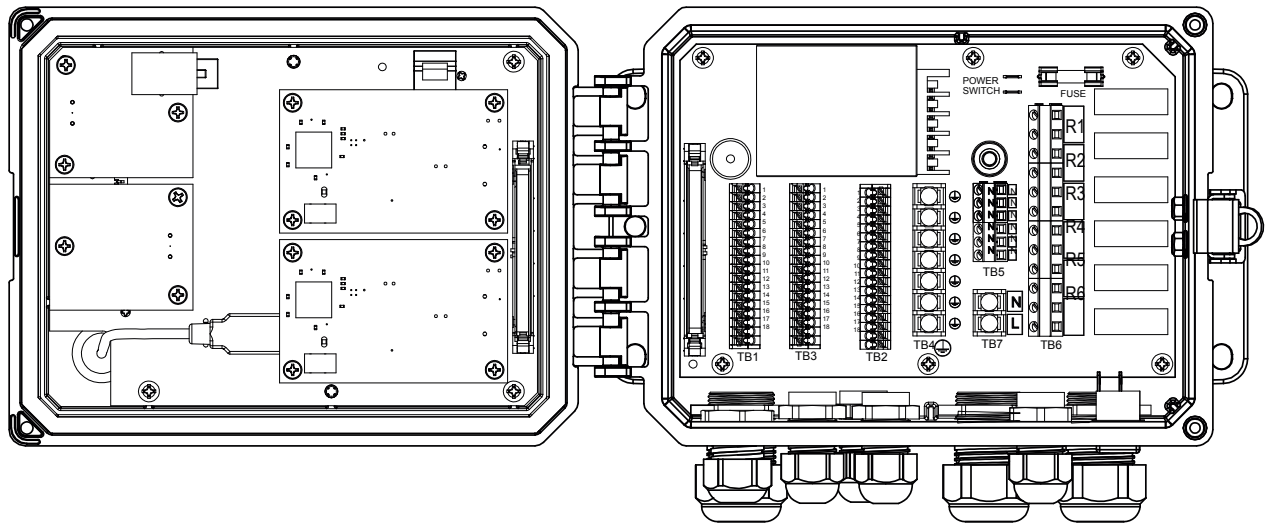


Figura 17 Cablaggio dell'output analogico

4.0 PANORAMICA DELLE FUNZIONI

4.1 Pannello anteriore



Figura 18 Pannello anteriore

4.2 Schermo tattile

Una schermata “Home” compare quando il controller è acceso. Questo display mostra un elenco definito dall’utente di letture di Ingresso o di stato degli output. Toccando uno qualsiasi degli elementi sulla Schermata “Home” comparirà la Schermata dei dettagli dell’elemento, dove sarà possibile accedere alla calibrazione e ai menu di impostazione. Se sono stati configurati per la visualizzazione più di tre Ingressos, usare le icone a freccia di pagina su o giù per evidenziare Ingresso ulteriori. Toccando l’icona del Menu, comparirà la schermata del Menu principale.

Le Icone sul fondo della schermata di facile comprensione, e le aree all’interno della schermata evidenziate in nero, consentono di portare alla luce nuove schermate. Quando queste icone vengono toccate, si invertono i colori bianco e nero per fornire feedback visivo.

4.3 Icone

Le seguenti icone compaiono sulla schermata “Home”.



L’icona del Menu principale evidenzia un elenco delle opzioni di menu specificate di seguito.

Le seguenti icone compaiono sulla schermata del Menu principale. Toccare l’icona per ottenere le selezioni del menu.



Menu dell’allarme



Menu degli Ingresso



Menu degli output



Menu della configurazione



Menu HOA



Menu dei grafici



Pagina Home

Potrebbero comparire altre icone nelle schermate del menu.



L'icona di calibrazione compare nel menu di Ingresso del sensore e consente di visualizzare il menu di calibrazione



L'icona "annulla" interrompe un cambiamento della calibrazione o dell'impostazione



L'icona "Pagina giù" permette di scorrere verso il basso fino ad una nuova pagina nell'elenco delle opzioni.



L'icona "Pagina su" permette di scorrere verso l'alto fino ad una nuova pagina nell'elenco delle opzioni.



L'icona "Indietro/Ritorna" riporta il display allo schermo precedente



L'icona "Rendi carattere più alto" viene usata quando si effettua un'immissione alfanumerica



L'icona "Rendi carattere più basso" viene usata quando si effettua un'immissione alfanumerica



L'icona "Sposta cursore" viene usato per scorrere da sinistra a destra nell'immissione alfanumerica



L'icona "Conferma" consente di accettare una selezione, di finire di inserire i dati o di passare alla procedura di calibrazione successiva.



Menu delle impostazioni



L'icona Eliminazione carattere elimina parti di un'immissione alfanumerica



L'icona Shift (Maiusc) consente di passare dallo schermo di immissione alfa minuscola a quella maiuscola



L'icona della Schermata Avanti consente di passare alla procedura successiva in una sequenza di calibrazione. In un Grafico, il grafico viene spostato avanti nel tempo.



L'icona della Schermata Indietro consente di passare alla procedura precedente in una sequenza di calibrazione. In un Grafico, il grafico viene spostato indietro nel tempo.

Panoramica dell'uso delle icone

Modifica dei valori numerici

Per modificare un numero, usare l'icona "Eliminazione carattere" fino alla cifra da cambiare. Se il nuovo numero sarà negativo, iniziare toccando il segno meno, quindi usare il tastierino numerico e il punto decimale per digitare il numero (alcune immissioni devono essere numeri interi, quindi il decimale sarà ignorato e l'impostazione arrotondata al numero intero più vicino). Quando il valore del numero è esatto, toccare l'icona "Conferma" per archiviare il nuovo valore nella memoria, oppure toccare l'icona "Annulla" per lasciare invariato il valore del numero e tornare indietro.

Modifica dei nomi

Per modificare il nome usato per individuare un Ingresso o output, usare l'icona "Sposta cursore" sul carattere da modificare e modificarlo usando le icone "Rendi carattere più alto" o "Rendi carattere più basso". Sono disponibili le lettere minuscole e maiuscole, i numeri, gli spazi vuoti, i punti e i simboli più e meno. Spostare il cursore a destra e modificare ciascun carattere. Quando la parola è esatta, usare l'icona "Conferma" per archiviare il nuovo valore nella memoria, oppure usare l'icona "Annulla" per lasciare invariato il valore della parola e tornare indietro.

Scelta da un Elenco

Selezionando il tipo di sensore, le unità di misura di un Ingresso o la modalità di controllo usata per un output, la selezione viene effettuata da un elenco di opzioni disponibili. Toccare le icone "Pagina su" o "Pagina giù", se è necessario per trovare l'opzione desiderata, quindi toccare l'opzione per evidenziarla. Toccare l'icona "Conferma" per archiviare la nuova opzione nella memoria, oppure toccare l'icona "Annulla" per lasciare invariata la selezione e tornare indietro.

Modalità del relay "Manuale-Spenta-Automatica"

Toccare la modalità del relay desiderata. In modalità Manuale, il relay viene forzato per una quantità di tempo specificata e, quando tale tempo è trascorso, il relay ritorna alla sua modalità precedente, in modalità Spenta, il relay rimane spento fino a quando la modalità Spenta viene interrotta, e in modalità Automatica, il relay risponde ai punti di regolazione di controllo. Toccare l'icona "Ritorna" per ritornare alle impostazioni del relay.

Interblocca e Attiva usando il Menu dei Canali

Per selezionare quali Ingresso digitali o relay interbloccheranno questo relay (Canali di interblocco) o quali Ingresso digitali o relay forzeranno l'attivazione di questo relay (Attiva Insieme a Canali), toccare i numeri di Ingresso o del relay. Lo sfondo della voce selezionata prenderà un colore scuro. Dopo aver selezionato tutto il necessario, toccare l'icona "Conferma" per accettare le modifiche oppure l'icona "Annulla" per lasciare invariate le selezioni secondo le impostazioni precedenti e tornare indietro.

4.4 Avvio

Avvio iniziale

Dopo aver montato la custodia e cablato l'unità, il controllore è pronto per l'avvio. Collegare alla presa il controllore e accendere l'interruttore di alimentazione per fornire corrente all'unità. Il display mostrerà brevemente il numero del modello e quindi tornerà al normale display (Home) del sommario. Fare riferimento alla sezione 5 in basso per ulteriori dettagli su ciascuna impostazione.

Per ritornare al display del sommario, toccare l'icona "Menu principale" e quindi toccare l'icona "Home".

Menu delle impostazioni (vedere sezione 5.4)

Scegliere la lingua

Toccare l'icona "Impostazioni di configurazione". Toccare "Impostazioni globali". Toccare l'icona "Scorri verso il basso" fino a visualizzare la parola inglese "Language", e quindi toccarla. Toccare l'icona "Scorri verso il basso" fino a visualizzare la propria lingua, e quindi toccarla. Toccare l'icona "Conferma" per modificare tutti i menu in base alla propria lingua.

Impostare la data (se necessario)

Toccare l'icona "Scorri verso il basso" o "Scorri verso l'alto" fino a visualizzare la Data, e quindi toccarla. Toccare l'icona "Sposta cursore" per evidenziare il Giorno, e quindi usare il tastierino numerico per modificare la data. Toccare l'icona "Conferma" per accettare la modifica.

Impostare l'ora (se necessario)

Toccare l'icona "Scorri verso l'alto" o "Scorri verso il basso" fino a visualizzare l'Ora, e quindi toccarla. Toccare l'icona "Sposta cursore" per evidenziare la cifra da cambiare, e quindi usare il tastierino numerico per modificare l'ora. Toccare l'icona "Conferma" per accettare la modifica.

Impostare le unità di misura globali

Toccare l'icona "Scorri verso l'alto" o "Scorri verso il basso" fino a visualizzare le Unità globali, e quindi toccarle. Toccare le unità desiderate. Toccare l'icona "Conferma" per accettare la modifica.

Impostare le unità di misura della temperatura

Toccare l'icona "Scorri verso l'alto" o "Scorri verso il basso" fino a visualizzare le Unità di temperatura,, e quindi toccarle. Toccare le unità desiderate. Toccare l'icona "Conferma" per accettare la modifica.

Toccare l'icona "Menu principale". Toccare l'icona "Ingresso".

Ingresso (vedere sezione 5.2)

Programmazione le impostazioni per ciascun Ingresso

L'Ingresso del sensore S11 sarà evidenziato. Toccarlo per ottenere la schermata "Dettagli". Toccare l'icona "Impostazioni". Se il nome del sensore non descrive il tipo di sensore connesso, toccare l'icona "Scorri verso il basso" fino ad evidenziare Tipo. Toccare il campo del Tipo. Toccare l'icona "Scorri verso il basso" fino a visualizzare il tipo di sensore corretto, quindi toccarlo per evidenziarlo. Toccare l'icona "Conferma" per accettare la modifica. Con questa procedura si passerà nuovamente alla schermata Impostazioni. Finire il resto con le impostazioni S1. Per i sensori di disinfezione, scegliere il sensore esatto nel menu Sensore. Per i sensori della conducibilità con elettrodi a contatto, inserire la costante di cella. Selezionare le unità di misura. Inserire i punti di regolazione dell'allarme e la banda morta. Impostare la temperatura predefinita che sarà usata per la compensazione automatica della temperatura, qualora il segnale della temperatura non sia più valido.

Dopo aver finito con S11, toccare l'icona "Ritorna" fino a visualizzare l'elenco degli Ingresso. Toccare l'icona "Scorri verso il basso" e ripetere il processo per ciascun Ingresso.

L'Elemento di Ingresso della temperatura S12 dovrebbe essere impostato correttamente dopo che il tipo di sensore S11 è stato regolato. Altrimenti, selezionare l'elemento della temperatura corretto e impostare i punti di regolazione dell'allarme e la banda morta. Genericamente, i sensori ORP e di disinfezione non sono dotati di segnali della temperatura e sono preimpostati su Non assegnato.

Per calibrare la temperatura, ritornare alla schermata dei Dettagli S12, toccare l'icona "Calibra" e toccare l'icona "Conferma" per eseguire una calibrazione. Se una delle schede di Ingresso è una scheda di Ingresso analogico doppio (segnale 4-20 mA), selezionare il tipo di sensore che sarà connesso. Selezionare Fluorimetro se sarà connesso un Little Dipper 2. Selezionare AI Monitor se il dispositivo può essere calibrato autonomamente e la calibrazione del W600 sarà effettuata soltanto in unità di mA. Selezionare Trasmettitore se il dispositivo connesso non può essere calibrato autonomamente e il W600 deve essere usato per effettuare la calibrazione in unità ingegneristiche di misura.

Se è connesso un flussostato o un interruttore di livello del liquido, da D1 a D6 (quello a cui è connesso il dispositivo) deve essere impostato sul tipo DI di Stato (se nessun interruttore è connesso, selezionare Nessun sensore). Selezionare lo Stato che potrà, possibilmente, interbloccare gli output di controllo (fare riferimento alle impostazioni degli Output per programmare gli output, se del caso, che saranno interbloccati dall'interruttore). Selezionare lo Stato, se del caso che risulterà in un allarme.

Se è connesso un misuratore di flusso di tipo lanciaimpulsi o a palette, da D1 a D6 (quello a cui è connesso il dispositivo) deve essere impostato su tale tipo (se nessun misuratore di flusso è connesso, selezionare Nessun sensore). Impostare le unità di misura, il volume/contatto o il fattore K, ecc.

Calibrare il sensore

Per calibrare il sensore, ritornare all'elenco degli Ingresso, toccare il sensore da calibrare, toccare l'icona "Calibra" e selezionare una delle routine di calibrazione. Per i sensori di disinfezione e Generici, iniziare con la Calibrazione zero. Per la conducibilità con sensore ad induzione, iniziare con la Calibrazione ad aria. Fare riferimento alla sezione 5.2.

Toccare l'icona "Menu principale". Toccare l'icona "Output".

Output (vedere sezione 5.3)

Programmare le impostazioni per ciascun output

L'output del relay R1 sarà evidenziato. Toccare il campo del relay per ottenere la schermata "Dettagli". Toccare l'icona "Impostazioni". Se il nome del relay non descrive la modalità di controllo desiderata, toccare l'icona "Scorri verso il basso" fino ad evidenziare il campo "Modalità". Toccare il campo "Modalità". Toccare l'icona "Scorri verso il basso" fino ad evidenziare la modalità di controllo corretta, quindi toccare l'icona "Conferma" per accettare la modifica. Con questa procedura si passerà nuovamente alla schermata Impostazioni. Finire il resto con le impostazioni R1.

Se si vuole che l'output sia interbloccato da un flussostato o da un altro output attivo, passare al menu Canali di interblocco e selezionare il canale di Ingresso o output che si interbloccherà con questo output. L'impostazione predefinita prevede la modalità Off (disattiva) per l'output, in base alla quale l'output non reagisce alle impostazioni. Dopo aver completato tutte le impostazioni per l'output in questione, passare al menu Impostazione HOA e modificarlo in Automatico.

Ripetere per ciascun output.

Avvio normale

Una volta eseguite le operazioni di configurazione l'avvio è un processo semplice. È sufficiente verificare la fornitura di sostanze chimiche, accendere il controllore, calibrare il sensore, e l'apparecchiatura inizierà a controllare.

4.5 Spegnimento

Per spegnere il controllore, è sufficiente spegnere l'alimentazione. La programmazione rimane in memoria. È importante che l'elettrodo pH/ORP rimanga bagnato. Se lo spegnimento è previsto per un periodo di tempo più lungo di un giorno, e se è possibile che l'elettrodo si asciughi, rimuovere l'elettrodo dal raccordo a T e conservarlo in una soluzione tampone a pH 4 o nell'acqua della torre di raffreddamento. Quando si conservano gli elettrodi pH/ORP, per impedire la rottura del vetro, fare attenzione ad evitare le temperature troppo basse che possano congelare i liquidi.

MENU PRINCIPALE/MENU INIZIALE

Ingressi	
Sensor (S11)	3038 $\mu\text{S}/\text{cm}$
Temp (S12)	77.1°F
Generico AI (S21)	30.5%
Generico AI (S22)	37.9%

Elenco delle possibili impostazioni:
 Conducibilità (elettrodi a contatto)
 Conducibilità (sensore ad induzione)
 Temperatura
 pH
 ORP
 Disinfezione
 Sensore generico
 Trasmettitore e AI Monitor
 Fluorimetro
 Stato del DI
 Misuratore di flusso, Tipo lanciainpuls
 Misuratore di flusso, Tipo palette
 Verifica Dosaggio
 Input virtuale

Uscite	
On/Off (R1)	Off
Timer Dosa (R2)	Off
Timer Dosa (R3)	Off
Manuale (R4)	Off

Elenco delle possibili impostazioni:
 On/Off (acceso/spento)
 Basato su misuratore di flusso
 Spurgo e Dosaggio
 Spurgo quindi Dosaggio
 Timer percentuale
 Timer biocida
 Uscita allarme
 Proporzionale a tempo
 Campionamento intermittente
 Manuale
 Proporzionale ad impulsi
 PID
 Set point doppio
 Basato su timer
 Lavaggio della sonda
 Controllo del picco
 Output di ritardo
 Output analogico, Ritrasmissione
 Output analogico, Proporzionale
 Output analogico, Modalità di PID
 Output analogico, Manual

Allarmi	
Elenco di tutti i allarms	

Menu Iniziale

Flussostat (D1) No Flusso	
CCond (S11)	3041 $\mu\text{S}/\text{cm}$
Temp (S12)	77.0°F
Flussostat (D1)	No Flusso

Menu Principale

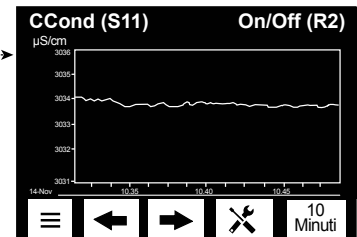
Menu Principale 09:19:01 14-Mar-2017			
Ingressi	Config		
Uscite	Man-O-Auto		
Allarmi	Grafico		

a Menu Iniziale

Config	
Impostaz Globali	
Impostazioni Sicurezza	
Impostazioni Rete	
Dettagli Rete	

Altre impostazioni:
 Comunicazioni remote (Modbus)
 Impostazioni del rapporto e-mail
 Impostazioni del display
 Files di utilità
 Dettagli del controllore

> Man-O-Auto		
R1	R2	R3
R4	R5	R6
Hand	Off	Auto

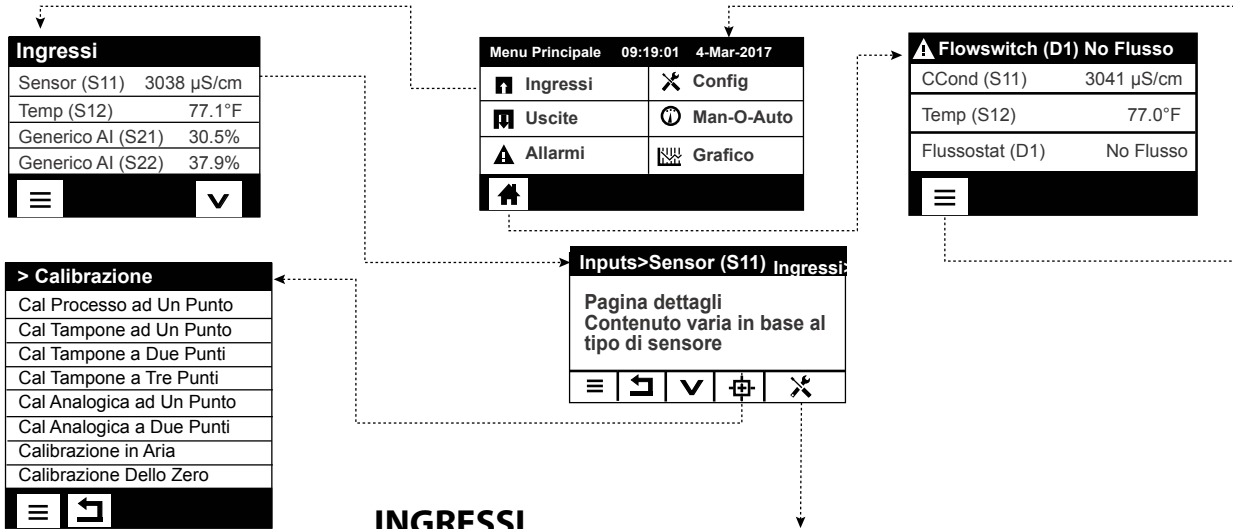


Impostazioni Grafico	
Sensore	
DI Relay	
Limite Basso Asse	
Limite Alto Asse	

Altre impostazioni:
 Intervallo di Tempo

Intervallo di Tempo	
10 Minuti	
30 Minuti	
1 Ora	
2½ Ore	

Altre impostazioni:
 8 Ora 1 Settimana
 12 Ore 2 Settimane
 1 Giorno 4 Settimane
 ½ Settimana



INGRESSI

Conduc Contatto S11 (22)

- Allarmi
- Banda Morta
- Annulla Valori di Calibrazione
- Allarme per Richiesta Cal

Impostazioni aggiuntive per Conduc Contatto:

Elimina Allarmi	Compensazione Temp
Fattore di Attenuazione	Fattore di Compensazione
Temp Predefinita	Unità
Lunghezza Cavo	Nome
Ø Cavo	Tipo
Cost Cella	

Conduc Toroidale S11 (S21)

- Allarmi
- Banda Morta
- Annulla Valori di Calibrazione
- Allarme per Richiesta Cal

Impostazioni aggiuntive per Conduc Toroidale:

Elimina Allarmi	Campo
Fattore di Attenuazione	Compensazione Temp
Temp Predefinita	Fattore di Compensazione
Fattore di Installaz.	Unità
Lunghezza Cavo	Nome
Ø Cavo	Tipo
Cost Cella	

Temperatura S12 (S22)

- Allarmi
- Banda Morta
- Annulla Valori di Calibrazione
- Allarme per Richiesta Cal

Impostazioni aggiuntive per Temperatura:

Elimina Allarmi	
Fattore di Attenuazione	Nome
Elemento	

pH S11 (S21)

- Allarmi
- Banda Morta
- Annulla Valori di Calibrazione
- Allarme per Richiesta Cal

Impostazioni aggiuntive per pH:

Elimina Allarmi	Elettrodo
Fattore di Attenuazione	Ø Cavo
Tampone	Nome
Temp Predefinita	Tipo
Lunghezza Cavo	

Redox S11 (S21)

- Allarmi
- Banda Morta
- Annulla Valori di Calibrazione
- Allarme per Richiesta Cal

Impostazioni aggiuntive per ORP:

Elimina Allarmi	Elettrodo
Fattore di Attenuazione	Ø Cavo
Temp Predefinita	Nome
Lunghezza Cavo	Tipo

Disinfezione S11 (S21)

- Allarmi
- Banda Morta
- Annulla Valori di Calibrazione
- Allarme per Richiesta Cal

Impostazioni aggiuntive per Disinfezione:

Elimina Allarmi	
Fattore di Attenuazione	Lunghezza Cavo
Ø Cavo	Nome
Nome	Sensor
Tipo	

Generico S11 (S21)

- Allarmi
- Banda Morta
- Annulla Valori di Calibrazione
- Allarme per Richiesta Cal

Impostazioni aggiuntive per Generico:

Elimina Allarmi	Lunghezza Cavo
Fattore di Attenuazione	Ø Cavo
Pendenza Snsr	Unità
Deviazione Snsr	Nome
Alto Range	Tipo
Basso Range	

**Trasmittitore S11 (S12,13,21,22,23)
AI Monitor S11 (S12,13,21,22,23)**

- Allarmi
- Banda Morta
- Annulla Valori di Calibrazione
- Allarme per Richiesta Cal

Impostazioni aggiuntive per Trasmittitore e AI Monitor:

Elimina Allarmi	Unità
Fattore di Attenuazione	Nome
4 mA Valore	Tipo
20 mA Valore	

Fluorimetro S11 (12,13, 21,22, 23)

- Allarmi
- Banda Morta
- Annulla Valori di Calibrazione
- Allarme per Richiesta Cal

Impostazioni aggiuntive per Fluorimetro:

Elimina Allarmi	Nome
Fattore di Attenuazione	Tipo
Mass. Range Sensore	
Rapporto Colorante/Prodotto	

Ingresso Virtuale (V1-V2)

- Allarmi
- Banda Morta
- Ingresso
- Ingresso 2

Impostazioni aggiuntive per Ingresso Virtuale:

Modalità Calcolo	
Elimina Allarmi	
Basso Range	
Alto Range	
Fattore di Attenuazione	Nome
Tipo	

Stato del DI (D1-D6)

- Messag Aperto
- Messag Chiuso
- Interblocco
- Tempo totale

Impostazioni aggiuntive per Stato DI:

Azzerà Tempo Totale	
Allarme	
Nome	
Tipo	

Tipo Contattore

Misuratore di flusso(D1-D6)

- Alm Totalizzatore
- Azzerà Flusso Totale
- Imposta Flusso Totale
- Reset Previsto

Impostazioni aggiuntive per Misuratore di flusso:

Volume/Contatto	
Unità Flusso	
Nome	
Tipo	

Tipo Palette

Misuratore di flusso(D1-D6)

- Alm Totalizzatore
- Azzerà Flusso Totale
- Imposta Flusso Totale
- Reset Previsto

Impostazioni aggiuntive per Misuratore di flusso:

Fattore K	
Unità Flusso	
Unità di Misura	
Fattore di Attenuazione	Nome
Tipo	

Verifica Dosaggio (D1-D6)

- Alm Totalizzatore
- Azzerà Flusso Totale
- Imposta Flusso Totale
- Reset Previsto

Impostazioni aggiuntive per Verifica Dosaggio:

Modo Allarme Totale	Unità Flusso
Modo Allarme Flusso	Unità di Misura
Ritardo Allarme Flusso	Fattore di Attenuazione
Cancella Allarme Flusso	Uscite
Banda Morta	Nome
Reprime Tempo	Tipo
Volume/Contatto	

INGRESSI DIGITALE

USCITE (RELÉ R1-R6)

Uscite

On/Off (R1)	Off
Inibitore (R2)	Off
Timer Dosa (R3)	Off
Manuale (R4)	Off

Menu Principale 09:19:01 4-Mar-2017

Ingressi	Config
Uscite	Man-O-Auto
Allarmi	Grafico

Uscite>On/Off (R1)

Pagina dettagli
Contenuto varia in base al tipo di uscita

On/Off

Impost. Man-O-Auto
Set Point
Banda Morta
Periodo Duty Cycle

Impostazioni aggiuntive per Modo On/OFF:

Duty Cycle	Min. Ciclo Relay
On Tempo di ritardo	Tempo Max Man
Off Tempo di ritardo	Azzerata Tempo Totale
Tempo Limit. Usc.	Ingressi
Azzerata Tempo Limite	Direzione
Canali di Interblocco	Nome
Attivare Insieme a Canali	Modo

Timer Dosa

Impost. Man-O-Auto
Durata Dosaggio
Volume Accum
Tempo Limit.Usc.

Impostazioni aggiuntive per Timer Dosa:

Azzerata Tempo Limite	Ingressi
Canali di Interblocco	Ingressi #2
Attivare Insieme a Canali	Nome
Min. Ciclo Relay	Modo
Tempo Max Man	
Azzerata Tempo Totale	

Dosa & Spurgo

Impost. Man-O-Auto
Tempo Limite Dos
Tempo Limit.Usc.
Azzerata Tempo Limite

Impostazioni aggiuntive per Dosa & Spurgo:

Canali di Interblocco	Dosaggio
Attivare Insieme a Canali	Nome
Min. Ciclo Relay	Modo
Tempo Max Man	
Azzerata Tempo Totale	

Solo se è abilitato la modalità HVAC

Dosa dopo Spurgo

Impost. Man-O-Auto
Percent Dosaggio
Tempo Limite Dos
Azzerata Timer

Impostazioni aggiuntive per Dosa dopo Spurgo:

Tempo Limit.Usc.	Dosaggio
Azzerata Tempo Limite	Nome
Canali di Interblocco	Modo
Attivare Insieme a Canali	
Min. Ciclo Relay	
Tempo Max Man	
Azzerata Tempo Totale	

Solo se è abilitato la modalità HVAC

% Tempo

Impost. Man-O-Auto
Intervallo Campio.
Percent Dosaggio
Tempo Limit. Usc.

Impostazioni aggiuntive per % Tempo:

Azzerata Tempo Limite	Nome
Canali di Interblocco	Modo
Attivare Insieme a Canali	
Min. Ciclo Relay	
Tempo Max Man	
Azzerata Tempo Totale	

Timer Biocida

Impost. Man-O-Auto
Evento 1 (- 10)
Ripetizione
Settimana
Giorno
Tempo di avvio
Durata

Impostazioni aggiuntive per Timer Biocida:

Spurgo	Attivare Ins. a Canali
Tempo Prespurgo	Min. Ciclo Relay
Prespurgo Fino	Tempo Max Man
Ingresso Cnd	Azzerata Tempo Totale
Blocco di Spurgo	Nome
Add Last Missed	Modo
Canali di Interblocco	

Solo se è abilitato la modalità HVAC

Allarme

Impost. Man-O-Auto
Modo Allarme
Seleziona Allarmi
Uscite

Impostazioni aggiuntive per Allarme:

Canali di Interblocco	Nome
Attivare Insieme a Canali	Modo
Min. Ciclo Relay	
Tempo Max Man	
Azzerata Tempo Totale	

Tempo Prop

Impost. Man-O-Auto
Set Point
Banda Prop
Intervallo Campio.

Impostazioni aggiuntive per Tempo Pro:

Tempo Limit. Usc.	Ingressi
Azzerata Tempo Limite	Direzione
Canali di Interblocco	Nome
Attivare Insieme a Canali	Modo
Min. Ciclo Relay	
Tempo Max Man	
Azzerata Tempo Totale	

Campiona Intermit

Impost. Man-O-Auto
Set Point
Banda Prop o Banda morta
Tempo Campio.

Impostazioni aggiuntive per Campiona Intermit:

Tempo di Attesa	Tempo Max Man
Spurgo Massimo	Azzerata Tempo Totale
Intervallo di Tempo	Ingresso Cnd
Tempo Limit. Usc.	Trap Campione
Azzerata Tempo Limite	Nome
Canali di Interblocco	Modo
Attivare Insieme a Canali	
Min. Ciclo Relay	

Solo se è abilitato la modalità HVAC

Manual

Impost. Man-O-Auto
On Tempo di ritardo
Off Tempo di ritardo
Tempo Limit.Usc.

Impostazioni aggiuntive per Modo Manual:

Azzerata Tempo Limite	Azzerata Tempo Totale
Canali di Interblocco	Nome
Min. Ciclo Relay	Modo
Tempo Max Man	

Proporzionale ad impulsii

Impost. Man-O-Auto
Set Point
Banda Prop
Min. Uscita/Max Uscita

Impostazioni aggiuntive per Proporzionale ad Impulsi:

Portata Massima	Ingressi
Canali di Interblocco	Direzione
Attivare Insieme a Canali	Nome
Min. Ciclo Relay	Modo
Tempo Max Man	
Azzerata Tempo Totale	

Control PID

Impost. Man-O-Auto
Set Point
Guadagno
Guadagno Proporzionale

Impostazioni aggiuntive per Control PID:

Tempo Integrale	Tempo Limit.Usc.
Guadagno Integrale	Azzerata Tempo Limite
Tempo Derivativo	Canali di Interblocco
Guadagno Derivativo	Attivare Insieme a Canali
Azzerata PID Integrale	Min. Ciclo Relay
Min Uscita	Tempo Max Man
Uscita Massima	Azzerata Tempo Totale
Portata Massima	Nome
Ingressi	Modo
Direzione	
Forma Guadagno	

Solo se è disabilitato la modalità HVAC

Doppio Setpoint

Impost. Man-O-Auto
Set Point
Set Point 2
Banda Morta

Impostazioni aggiuntive per Doppio Setpoint:

Periodo Duty Cycle	Min. Ciclo Relay
Duty Cycle	Tempo Max Man
On Tempo di ritardo	Azzerata Tempo Totale
Off Tempo di ritardo	Ingressi
Tempo Limit. Usc.	Direzione
Azzerata Tempo Limite	Nome
Canali di Interblocco	Modo
Attivare Insieme a Canali	

Timer

Impost. Man-O-Auto
Evento 1 (- 10)
Ripetizione
Orario
Settimana
Giorno
Eventi al giorno
Tempo di avvio
Durata

Impostazioni aggiuntive per Timer:

Ritardo Interlock	Azzerata Tempo Totale
Tempo Limit. Usc.	Nome
Azzerata Tempo Limite	Modo
Canali di Interblocco	
Attivare Insieme a Canali	
Min. Ciclo Relay	
Tempo Max Man	

Solo se è disabilitato la modalità HVAC

LavareSond

Impost. Man-O-Auto
Evento 1 (- 10)
Ripetizione
Orario
Settimana
Giorno
Eventi al giorno
Tempo di avvio
Durata

Impostazioni aggiuntive per LavareSond:

Ingresso	Min. Ciclo Relay
Ingresso 2	Tempo Max Man
Modo Sensore	Azzerata Tempo Totale
Tempo di Attesa	Nome
Canali di Interblocco	Modo
Attivare Insieme a Canali	

Picco

Impost. Man-O-Auto
Set point
Spike Set point
Banda Morta

Impostazioni aggiuntive per Modo Picco:

Periodo Duty Cycle	Min. Ciclo Relay
Duty Cycle	Canali di Interblocco
Evento 1 (-8)	Attivare Ins. a Canali
Ripetizione	Ingressi
Settimana	Direzione
Giorno	Nome
Tempo di avvio	Modo
Durata	
Tempo Max Man	
Azzerata Tempo Totale	

Uscita Lag

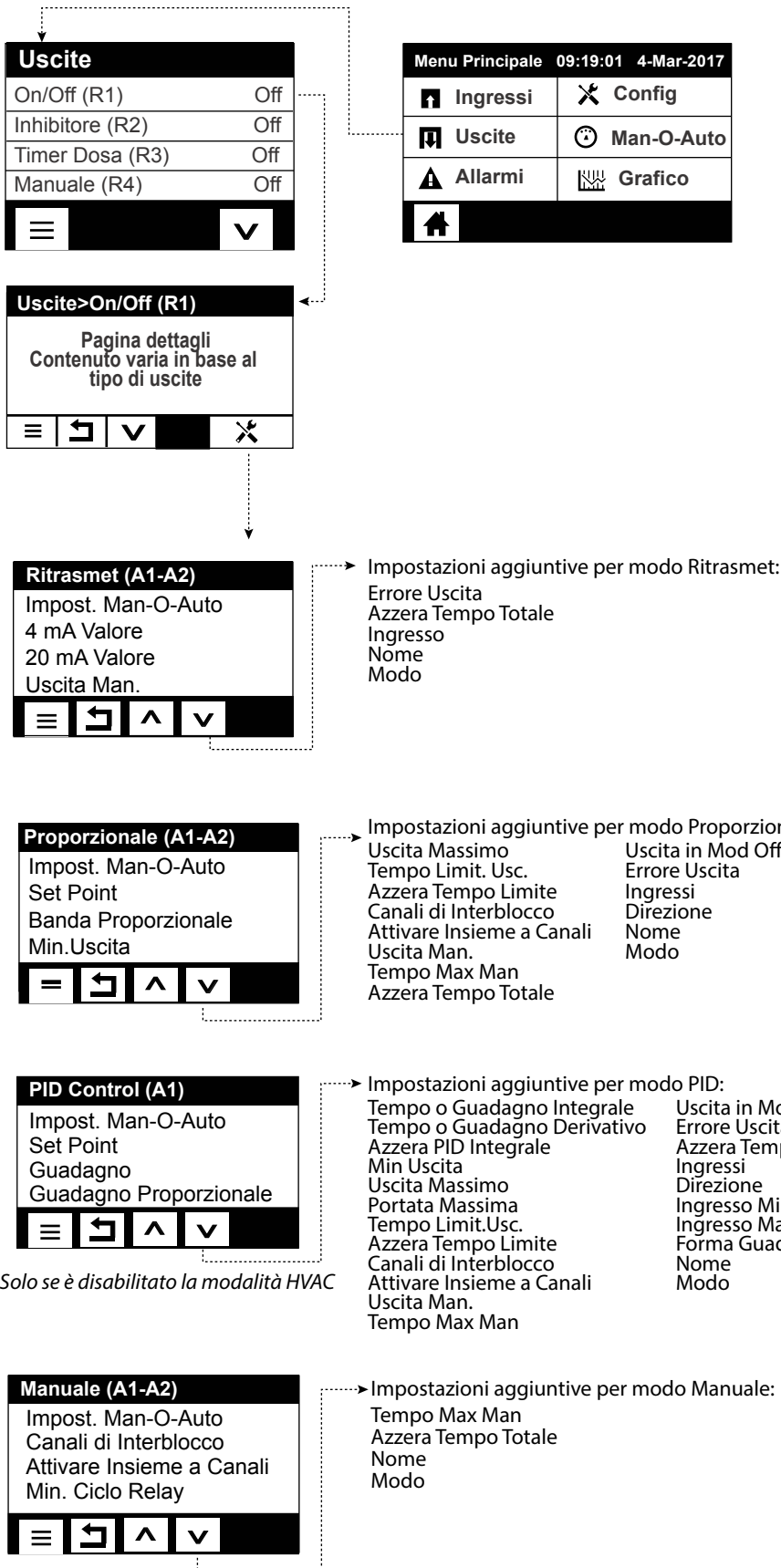
Impost. Man-O-Auto
Lead
Wear Leveling*
Wear Ciclo Tempo*

Impostazioni aggiuntive per Uscita Lag:

Modo Attivazione*	Attivare Ins. a Canali
Set Point	Min. Ciclo Relay
Set Point 2	Tempo Max Man
Banda Morta	Azzerata Tempo Totale
Tempo di ritardo*	Nome
Tempo Limit.Usc.	Modo
Azzerata Tempo Limite	
Canali di Interblocco	

* See section 5.3.18

USCITE (ANALOGICO A1-A2)



CONFIG MENU

Menu Iniziale (example)

Flussostat (D1) No Flusso	
CCond (S11)	3041 µS/cm
Temp (S12)	77.0°F
Flowswitch (D1)	No Flusso

Menu Principale 09:19:01 14-Mar-2017	
Ingressi	Config
Uscite	Man-O-Auto
Allarmi	Grafico

Config	
Impostaz Globali	
Impostazioni Sicurezza	
Impostazioni Rete	
Dettagli Rete	

Impostazioni aggiuntive per Config:
 Comunicazione Remota (Modbus)
 Rapporto Email
 Impostazioni Schermo
 Utilità di Sistema
 Dettagli Controllore

Impostaz Globali	
Data	
Tempo	
Nome	
Posizione	

Impostazioni aggiuntive per Impostaz. Globali:
 Unità Globali
 Unità Temp
 Ritardo Allarme
 Modo HVAC
 Linguaggio

Impostazioni Schermo	
Riga 1	
Riga 2	
Riga 3	
Riga 4	

Impostazioni aggiuntive per Schermo:
 Reg. Display
 Bip dei Tasti

Impostaz Sicurezza	
Effettuare il Log Out Sicurezza	
Codice di Accesso	

Utilità di Sistema	
Stato Trasf. File	
Durata Data Log	
Frequenza Memorizz.	
Esporta Data Log	

Impostazioni aggiuntive per Utilità de Sistema:
 Esporta Event Log
 Esporta System Log
 Esporta File Config. Utente
 Importa File Config. Utente
 Restore Default Configuration
 Aggiornamento Software

Impostaz Rete	
Impostazioni DHCP	
Indirizzo IP Controllr	
Network Netmask	
Network Gateway	

Impostazioni aggiuntive per Impostaz Rete:
 DNS Server 1
 Stato VTouch
 Stato LiveConnect
 Periodo di Aggiornamento
 Tempo Esaurito Risposta

Dettagli Controllore	
Controllore	
Nome Prodott	
Numero Serie	
Scheda di Controllo	

Impostazioni aggiuntive per Dettagli Controllore:
 Versione di Software
 Scheda di Alimentaz
 Scheda Sensore #1
 Software Version
 Scheda Sensore #2
 Versione di Software
 Scheda Rete
 Versione di Software
 Scheda AO
 Ultimo Data Log
 Potenza Batteria
 Temp Interna 1
 Temp Interna 2
 Temp Interna 3
 Temp Interna 4
 Alimentazione +5 Volt
 Alimentazione +3.3 Volt
 Voltaggio LCD Bias
 Alimentazione LCD

Dettagli Rete	
Allarmi	
Stato DHCP	
Indirizzo IP Controllr	
Network Netmask	

Impostazioni aggiuntive per Dettagli Rete:
 Network Gateway
 DNS Server
 Indirizzo MAC
 Ultimo Dato VTouch
 Ultima Config VTouch

Comunicazione Remota	
Stato Comun.	
Formato Dati	
Porta Dati	
Dettagli Logging	

Rapporto E-mail	
Rapporto n. 1-4	
Indirizzi e-mail	
Server Email	
Server SMTP	

Impostazioni per Rapporto n.1-4:
 Tipo di Rapporto
 Destinatari Email
 Freq.za (Rapporto Datalog/Sommario)
 Rapporti al giorno (Rapporto Datalog/Sommario)
 Giorno (Rapporto Datalog/Sommario)
 Giorno del Mese (Rapporto Datalog/Sommario)
 Orario del Rapporto (Rapporto Datalog/Sommario)
 Frequenza Memorizz. (Rapporto Datalog)
 Modo Allarme (Rapporte Allarme)
 Seleziona Allarmi (Rapporte Allarme)
 Ritardo Allarme (Rapporte Allarme)

Impostazioni aggiuntive per Rapporto Email:
 Porta SMTP
 Indirizzo del mittente
 Nome utente ASMTTP
 Password ASMTTP


5.0 FUNZIONAMENTO utilizzo dello schermo tattile

Una volta alimentate queste unità effettuano continuamente il controllo dell'applicazione.

La programmazione viene realizzata o attraverso lo schermo tattile o attraverso la connessione Ethernet opzionale. Consultare la sezione 6.0 per istruzioni sull'Ethernet.

Per visualizzare le letture di ciascun sensore, o l'elenco di parametri definiti dall'utente che è stato impostato, se la schermata relativa non è ancora evidenziata toccare l'icona "Home". Si può accedere ai menu per ciascuno di questi parametri direttamente toccando il parametro.

Ricordare che, durante le fasi di scorrimento dei menu, l'unità continua a controllare.

Toccare l'icona "Menu principale"  dalla pagina "Home" per accedere a tutte le impostazioni. La struttura del menu è raggruppata in base a allarmi, Ingresso e output. Nel menu "Configurazione", si troveranno le impostazioni generali, come l'orologio, la lingua, ecc. che non presentano un Ingresso o output associato ad esse. Ciascun Ingresso è dotato del proprio menu per la calibrazione e la selezione dell'unità, come necessario. Ciascun output presenta il proprio menu di configurazione che include i punti di regolazione, i valori del timer e le modalità operative, come necessario.

5.1 Menu degli allarmi



Toccare l'icona "Allarmi" per visualizzare un elenco degli allarmi attivi. Se sono presenti più di sei allarmi attivi, comparirà l'icona "Pagina giù". Toccare questa icona per evidenziare la pagina successiva degli allarmi.

Toccare l'icona "Menu principale" per ritornare alla schermata precedente.

5.2 Menu degli Ingresso



Toccare l'icona "Ingresso" per visualizzare un elenco di tutti gli Ingressos dei sensori e digitali. L'icona "Pagina giù" consente di scorrere le pagine verso il basso nell'elenco degli Ingresso, l'icona "Pagina su" consente di scorrere le pagine verso l'alto nell'elenco degli Ingresso, l'icona "Menu principale" consente di tornare indietro allo schermo precedente.

Toccare l'Ingresso per accedere ai dettagli di tale Ingresso, alla calibrazione (se pertinente) e alle impostazioni.

Dettagli dell'Ingresso del sensore

I dettagli per qualsiasi tipo di Ingresso del sensore includono la lettura del valore attuale, gli allarmi, il segnale grezzo (non calibrato), il tipo di sensore, il guadagno della calibrazione e l'offset. Se il sensore presenta la compensazione della temperatura automatica, allora appaiono anche il valore della temperatura del sensore e gli allarmi, la lettura del valore della resistenza corrispondente al valore di temperatura e il tipo di sensore della temperatura necessario sono evidenziati in un menu degli Ingresso del sensore a parte.

Calibrazione

Toccare l'icona "Calibrazione" per calibrare il sensore. Selezionare la calibrazione per eseguire: Processo a un punto, Tampone a un punto o Calibrazione con tamponi a a due punti. Non tutte le opzioni di calibrazione sono disponibili per tutti i tipi di sensore.

Calibrazione del processo a un punto

Nuovo valore

Immettere il valore effettivo del processo, come stabilito da un altro misuratore o dall'analisi di laboratorio, quindi toccare "Conferma".

Calibrazione riuscita o non riuscita

Se la calibrazione è riuscita, toccare "Conferma" per inserire la nuova calibrazione nella memoria.

Se la calibrazione non è riuscita, riprovare o annullare. Fare riferimento alla Sezione 8 per risolvere gli errori in caso di calibrazione non riuscita.

Calibrazione con tampone a un punto, Calibrazione zero del sensore di disinfezione/generico, Calibrazione all'aria di sensori di conducibilità

La Calibrazione disabilita il controllo

Toccare “Conferma” per continuare o “Annulla” per cancellare

Temperatura del tampone (appare soltanto se il sensore della temperatura viene rilevato per i tipi di sensore che utilizzano il compenso automatico della temperatura)

Immettere la temperatura del tampone e toccare “Conferma”.

Valore del tampone (appare soltanto per la Calibrazione a un punto eccetto quando viene usato il riconoscimento del tampone automatico)

Immettere il valore del tampone che viene usato

Risciacquare il sensore

Rimuovere il sensore dal processo, sciacquarlo e collocarlo nella soluzione tampone (o nell'acqua priva di ossidante per la Calibrazione zero, o all'aria per la Calibrazione in aria di sensori di conducibilità). Dopo il completamento, toccare “Conferma”

Stabilizzazione

Quando la temperatura (se pertinente) e il segnale proveniente dal sensore sono stabili, il controllore passerà automaticamente al passo successivo. Se non si stabilizzano, sarà possibile passare manualmente alla procedura successiva premendo Conferma.

Calibrazione riuscita o non riuscita

Se la calibrazione è riuscita, toccare “Conferma” per inserire la nuova calibrazione nella memoria.

Se la calibrazione non è riuscita, riprovare o annullare. Fare riferimento alla Sezione 8 per risolvere gli errori in caso di calibrazione non riuscita.

Riprendere il controllo

Riposizionare il sensore nel processo e toccare “Conferma”, quanto si è pronti a riprendere il controllo.

Calibrazione con tamponi a due punti

La Calibrazione disabilita il controllo

Toccare “Conferma” per continuare o “Annulla” per cancellare

Temperatura del tampone (appare soltanto se il sensore della temperatura viene rilevato per i tipi di sensore che utilizzano il compenso automatico della temperatura)

Immettere la temperatura del tampone e toccare “Conferma”.

Valore del tampone (non compare se viene usato il riconoscimento automatico del tampone)

Immettere il valore del tampone che viene usato

Risciacquare il sensore

Rimuovere il sensore dal processo, sciacquarlo e collocarlo nella soluzione tampone. Dopo il completamento, toccare “Conferma”.

Stabilizzazione

Quando la temperatura (se pertinente) e il segnale proveniente dal sensore sono stabili, il controllore passerà automaticamente al passo successivo. Se non si stabilizzano, sarà possibile passare manualmente alla procedura successiva toccando “Conferma”.

Temperatura del secondo ampone (appare soltanto se il sensore della temperatura viene rilevato per i tipi di sensore che utilizzano il compenso automatico della temperatura)

Immettere la temperatura del tampone e toccare “Conferma”.

Valore del secondo tampone (non compare se viene usato il riconoscimento automatico del tampone)

Immettere il valore del tampone che viene usato

Sciacquare l'elettrodo

Rimuovere il sensore dal primo tampone, sciacquarlo e collocarlo nella seconda soluzione tampone. Dopo il completamento, toccare "Conferma".

Stabilizzazione

Quando la temperatura (se pertinente) e il segnale proveniente dal sensore sono stabili, il controllore passerà automaticamente al passo successivo. Se non si stabilizzano, sarà possibile passare manualmente alla procedura successiva toccando "Conferma".

Calibrazione riuscita o non riuscita

Se la calibrazione è riuscita, toccare "Conferma" per inserire la nuova calibrazione nella memoria. La calibrazione regola l'offset e il guadagno (pendenza) e mostra i nuovi valori. Se la calibrazione non è riuscita, riprovare o annullare. Fare riferimento alla Sezione 8 per risolvere gli errori in caso di calibrazione non riuscita.

Riprendere il controllo

Riposizionare il sensore nel processo e toccare "Conferma", quanto si è pronti a riprendere il controllo.

Calibrazione con tamponi a tre punti (Sensori di pH solo)

La Calibrazione disabilita il controllo

Toccare "Conferma" per continuare o "Annulla" per cancellare

Temperatura del tampone (appare soltanto se il sensore della temperatura viene rilevato per i tipi di sensore che utilizzano il compenso automatico della temperatura)

Immettere la temperatura del tampone e toccare "Conferma".

Valore del tampone (non compare se viene usato il riconoscimento automatico del tampone)

Immettere il valore del tampone che viene usato

Risciacquare il sensore

Rimuovere il sensore dal processo, sciacquarlo e collocarlo nella soluzione tampone. Dopo il completamento, toccare "Conferma".

Stabilizzazione

Quando la temperatura (se pertinente) e il segnale proveniente dal sensore sono stabili, il controllore passerà automaticamente al passo successivo. Se non si stabilizzano, sarà possibile passare manualmente alla procedura successiva toccando "Conferma".

Temperatura del secondo ampone (appare soltanto se il sensore della temperatura viene rilevato per i tipi di sensore che utilizzano il compenso automatico della temperatura)

Immettere la temperatura del tampone e toccare "Conferma".

Valore del secondo tampone (non compare se viene usato il riconoscimento automatico del tampone)

Immettere il valore del tampone che viene usato

Sciacquare l'elettrodo

Rimuovere il sensore dal primo tampone, sciacquarlo e collocarlo nella seconda soluzione tampone. Dopo il completamento, toccare "Conferma".

Stabilizzazione

Quando la temperatura (se pertinente) e il segnale proveniente dal sensore sono stabili, il controllore passerà automaticamente al passo successivo. Se non si stabilizzano, sarà possibile passare manualmente alla procedura successiva toccando "Conferma".

Temperatura del terzo ampone (appare soltanto se il sensore della temperatura viene rilevato per i tipi di sensore che utilizzano il compenso automatico della temperatura)

Immettere la temperatura del tampone e toccare "Conferma".

Valore del terzo tampone (non compare se viene usato il riconoscimento automatico del tampone)

Immettere il valore del tampone che viene usato

Sciacquare l'elettrodo

Rimuovere il sensore dal primo tampone, sciacquarlo e collocarlo nella seconda soluzione tampone. Dopo il completamento, toccare "Conferma".

Stabilizzazione

Quando la temperatura (se pertinente) e il segnale proveniente dal sensore sono stabili, il controllore passerà automaticamente al passo successivo. Se non si stabilizzano, sarà possibile passare manualmente alla procedura successiva toccando "Conferma".

Calibrazione riuscita o non riuscita

Se la calibrazione è riuscita, toccare "Conferma" per inserire la nuova calibrazione nella memoria. La calibrazione regola l'offset e il guadagno (pendenza) e mostra i nuovi valori. Se la calibrazione non è riuscita, riprovare o annullare. Fare riferimento alla Sezione 8 per risolvere gli errori in caso di calibrazione non riuscita.

Riprendere il controllo

Riposizionare il sensore nel processo e toccare "Conferma", quanto si è pronti a riprendere il controllo.

Calibrazione analogica a un punto

OK a disabilitare il controllo?

Toccare "Conferma" per continuare o "Annulla" per cancellare.

Valore di Ingresso

Immettere il valore mA che il trasmettitore invierà. Toccare "Conferma" per continuare o "Annulla" per cancellare.

Impostare il segnale dell'Ingresso in base al valore specificato

Accertarsi che il trasmettitore stia inviando il segnale mA desiderato. Toccare "Conferma" per continuare o "Annulla" per cancellare.

Circuito automatico di calibrazione in corso

Calibrazione riuscita o non riuscita

Se è riuscita, toccare "Conferma" per salvare i risultati della calibrazione. Verrà mostrato l'offset calcolato.

Se la calibrazione non è riuscita, riprovare o annullare. È possibile anche ripristinare la calibrazione sulle impostazioni predefinite di fabbrica. La calibrazione non riuscirà se l'mA misurato si differenzia di oltre 2 mA dal valore di Ingresso immesso.

Ripristinare il segnale di Ingresso in base al valore del processo

Riportare il trasmettitore sulla modalità di misurazione normale, se necessario, e toccare "Conferma" quando si è pronti a riprendere il controllo.

Calibrazione analogica a due punti

OK a disabilitare il controllo?

Toccare "Conferma" per continuare o "Annulla" per cancellare.

Valore di Ingresso

Immettere il valore mA che il trasmettitore invierà. Toccare "Conferma" per continuare o "Annulla" per cancellare.

Impostare il segnale dell'Ingresso in base al valore specificato

Accertarsi che il trasmettitore stia inviando il segnale mA desiderato. Toccare "Conferma" per continuare o "Annulla" per cancellare. Calibrazione del circuito automatico in corso

Valore del secondo Ingresso

Immettere il valore mA che il trasmettitore invierà. Toccare "Conferma" per continuare o "Annulla" per cancellare.

Impostare il segnale dell'Ingresso in base al valore specificato

Accertarsi che il trasmettitore stia inviando il segnale mA desiderato. Toccare “Conferma” per continuare o “Annulla” per cancellare.

Circuito automatico di calibrazione in corso

Calibrazione riuscita o non riuscita

Se è riuscita, toccare “Conferma” per salvare i risultati della calibrazione. Verrà mostrato l'offset calcolato e il guadagno. Se la calibrazione non è riuscita, riprovare o annullare. È possibile anche ripristinare la calibrazione sulle impostazioni predefinite di fabbrica. La calibrazione non riuscirà se l'offset è superiore a 2 mA o se il guadagno non rientra tra 0,5 e 2,0.

Ripristinare il segnale di Ingresso in base al valore del processo

Riportare il trasmettitore sulla modalità di misurazione normale, se necessario, e toccare “Conferma” quando si è pronti a riprendere il controllo.

5.2.1 Conducibilità (sensore con elettrodi a contatto)

Impostazioni

Toccare l'icona “Impostazioni” per visualizzare o modificare le impostazioni relative al sensore.

Allarmi	Possono essere impostati limiti degli Allarmi Bassissimo, Basso, Alto e Altissimo.
Banda morta	Questa è la Banda morta dell'allarme. Ad esempio, se l'Allarme alto è 3000, e la banda morta è 10, l'allarme si attiverà a 3001 e disattiverà a 2990.
Annulla Valori di Calibrazione	Usare questo menu per riportare la calibrazione del sensore sulle impostazioni predefinite in sede di fabbrica.
Allarme Richiesta Cal	Per ottenere un messaggio di allarme che ricorda di calibrare il sensore in base ad un programma regolare, inserire il numero di giorni tra una calibrazione e l'altra. Impostare su 0 se non sono necessari promemoria.
Elimina Allarmi	Se viene selezionato uno qualsiasi dei relè o degli Ingresso digitali, qualunque allarme relativo a tale Ingresso sarà soppresso se il relè o l'Ingresso digitale selezionato è attivo. Solitamente questo viene usato per prevenire l'attivazione degli allarmi, qualora non sia presente alcun flusso del campione oltre l'Ingresso digitale dell'interruttore flussometrico.
Fattore di Attenuazione	Aumentare la percentuale del fattore di smussatura per attenuare la risposta ai cambiamenti. Ad esempio, con un fattore di smussatura del 10%, la lettura successiva mostrata presenterà una media del 10 % del valore precedente e del 90% del valore attuale.
Temp predefinita	Se il segnale della temperatura si perde in qualsiasi momento, allora il controllore userà l'impostazione della Temperatura predefinita per la compensazione della temperatura.
Lunghezza cavo	Il controllore automaticamente compensa per gli errori nella lettura causati dalla variazione della lunghezza del cavo.
Ø Cavo	La compensazione della lunghezza del cavo dipende dal calibro del filo usato per estendere il cavo
Cost cella	Cambiare soltanto se richiesto dalla fabbrica.
Compensazione temperatura	Selezionare tra il metodo di compensazione della temperatura NaCl standard o il metodo grado C/%.
Fattore di compensazione	Questo menu compare soltanto se viene selezionata la Compensazione della temperatura lineare. Modificare il grado C/% che corrisponda alla componente chimica da misurare. L'acqua standard è 2%.
Unità	Selezionare le unità di misura per la conducibilità.
Nome	Il nome usato per identificare il sensore può essere cambiato.
Tipo	Selezionare il tipo di sensore da connettere.

5.2.2 Conducibilità (Toroidale)

Impostazioni

Toccare l'icona "Impostazioni" per visualizzare o modificare le impostazioni relative al sensore.

Allarmi	Possono essere impostati limiti degli Allarmi Bassissimo, Basso, Alto e Altissimo.
Banda morta	Questa è la Banda morta dell'allarme. Ad esempio, se l'Allarme alto è 3000, e la banda morta è 10, l'allarme si attiverà a 3000 e disattiverà a 2990.
Annulla Valori di Calibrazione	Usare questo menu per riportare la calibrazione del sensore sulle impostazioni predefinite in sede di fabbrica.
Allarme Richiesta Cal	Per ottenere un messaggio di allarme che ricorda di calibrare il sensore in base ad un programma regolare, inserire il numero di giorni tra una calibrazione e l'altra. Impostare su 0 se non sono necessari promemoria.
Elimina Allarmi	Se viene selezionato uno qualsiasi dei relè o degli Ingresso digitali, qualunque allarme relativo a tale Ingresso sarà soppresso se il relè o l'Ingresso digitale selezionato è attivo. Solitamente questo viene usato per prevenire l'attivazione degli allarmi, qualora non sia presente alcun flusso del campione oltre l'Ingresso digitale dell'interruttore flussometrico.
Fattore di Attenuazione	Aumentare la percentuale del fattore di smussatura per attenuare la risposta ai cambiamenti. Ad esempio, con un fattore di smussatura del 10%, la lettura successiva mostrata presenterà una media del 10 % del valore precedente e del 90% del valore attuale.
Temp predefinita	Se il segnale della temperatura si perde in qualsiasi momento, allora il controllore userà l'impostazione della Temperatura predefinita per la compensazione della temperatura.
Fattore di installazione	Cambiare soltanto se richiesto dalla fabbrica.
Lunghezza cavo	Il controllore automaticamente compensa per gli errori nella lettura causati dalla variazione della lunghezza del cavo.
Ø Cavo	La compensazione della lunghezza del cavo dipende dal calibro del filo usato per estendere il cavo
Cost cella	Cambiare soltanto se richiesto dalla fabbrica.
Campo	Selezionare il campo di conducibilità che si adatta nel modo migliore alle condizioni in cui opererà il sensore.
Compensazione temperatura	Selezionare tra il metodo di compensazione della temperatura NaCl standard o il metodo grado C/%.
Fatt. di Installaz.	Questo menu compare soltanto se viene selezionata la Compensazione della temperatura lineare. Modificare il grado C/% che corrisponda alla componente chimica da misurare. L'acqua standard è 2%.
Unità	Selezionare le unità di misura per la conducibilità.
Nome	Il nome usato per identificare il sensore può essere cambiato.
Tipo	Selezionare il tipo di sensore da connettere.

5.2.3 Temperatura

Impostazioni

Toccare l'icona "Impostazioni" per visualizzare o modificare le impostazioni relative al sensore.

Allarmi	Possono essere impostati limiti degli Allarmi Bassissimo, Basso, Alto e Altissimo.
Banda morta	Questa è la Banda morta dell'allarme. Ad esempio, se l'Allarme alto è 100, e la banda morta è 1, l'allarme si attiverà a 100 e disattiverà a 99.
Annulla Valori di Calibrazione	Usare questo menu per riportare la calibrazione del sensore sulle impostazioni predefinite in sede di fabbrica.

Allarme Richiesta Cal	Per ottenere un messaggio di allarme che ricorda di calibrare il sensore in base ad un programma regolare, inserire il numero di giorni tra una calibrazione e l'altra. Impostare su 0 se non sono necessari promemoria.
Elimina Allarmi	Se viene selezionato uno qualsiasi dei relè o degli Ingresso digitali, qualunque allarme relativo a tale Ingresso sarà soppresso se il relè o l'Ingresso digitale selezionato è attivo. Solitamente questo viene usato per prevenire l'attivazione degli allarmi, qualora non sia presente alcun flusso del campione oltre l'Ingresso digitale dell'interruttore flussometrico.
Fattore di Attenuazione	Aumentare la percentuale del fattore di smussatura per attenuare la risposta ai cambiamenti. Ad esempio, con un fattore di smussatura del 10%, la lettura successiva mostrata presenterà una media del 10 % del valore precedente e del 90% del valore attuale.
Nome	Il nome usato per identificare il sensore può essere cambiato.
Elemento	Selezionare il tipo specifico di sensore della temperatura da connettere.

5.2.4 pH

Impostazioni

Toccare l'icona "Impostazioni" per visualizzare o modificare le impostazioni relative al sensore.

Allarmi	Possono essere impostati limiti degli Allarmi Bassissimo, Basso, Alto e Altissimo.
Banda morta	Questa è la Banda morta dell'allarme. Ad esempio, se l'Allarme alto è 9,50, e la banda morta è 0,05, l'allarme si attiverà a 9,51 e disattiverà a 9,45.
Annulla Valori di Calibrazione	Usare questo menu per riportare la calibrazione del sensore sulle impostazioni predefinite in sede di fabbrica.
Allarme Richiesta Cal	Per ottenere un messaggio di allarme che ricorda di calibrare il sensore in base ad un programma regolare, inserire il numero di giorni tra una calibrazione e l'altra. Impostare su 0 se non sono necessari promemoria.
Elimina Allarmi	Se viene selezionato uno qualsiasi dei relè o degli Ingresso digitali, qualunque allarme relativo a tale Ingresso sarà soppresso se il relè o l'Ingresso digitale selezionato è attivo. Solitamente questo viene usato per prevenire l'attivazione degli allarmi, qualora non sia presente alcun flusso del campione oltre l'Ingresso digitale dell'interruttore flussometrico.
Fattore di Attenuazione	Aumentare la percentuale del fattore di smussatura per attenuare la risposta ai cambiamenti. Ad esempio, con un fattore di smussatura del 10%, la lettura successiva mostrata presenterà una media del 10 % del valore precedente e del 90% del valore attuale.
Tampone	Selezionare se i tamponi di calibrazione saranno inseriti manualmente oppure se verranno rilevati automaticamente; in caso di rilevamento automatico, indicare quale serie di tamponi saranno usati. Le opzioni sono Immissione manuale, Standard JIS/NIST, Tecnico DIN o Rintracciabile 4/7/10.
Temp predefinita	Se il segnale della temperatura si perde in qualsiasi momento, allora il controllore userà l'impostazione della Temperatura predefinita per la compensazione della temperatura.
Lunghezza cavo	Il controllore automaticamente compensa per gli errori nella lettura causati dalla variazione della lunghezza del cavo.
Elettrodo	Selezionare Vetro per un elettrodo pH standard, o Antimonio. Gli elettrodi del pH Antimonio presentano una pendenza predefinita di 49 mV/pH e un offset di -320 mV a pH 7.
Ø Cavo	La compensazione della lunghezza del cavo dipende dal calibro del filo usato per estendere il cavo
Nome	Il nome usato per identificare il sensore può essere cambiato.
Tipo	Selezionare il tipo di sensore da connettere.

5.2.5 ORP

Impostazioni

Toccare l'icona "Impostazioni" per visualizzare o modificare le impostazioni relative al sensore.

Allarmi	Possono essere impostati limiti degli Allarmi Bassissimo, Basso, Alto e Altissimo.
Banda morta	Questa è la Banda morta dell'allarme. Ad esempio, se l'Allarme alto è 800, e la banda morta è 10, l'allarme si attiverà a 801 e disattiverà a 790.
Annula Valori di Calibrazione	Usare questo menu per riportare la calibrazione del sensore sulle impostazioni predefinite in sede di fabbrica.
Allarme Richiesta Cal	Per ottenere un messaggio di allarme che ricorda di calibrare il sensore in base ad un programma regolare, inserire il numero di giorni tra una calibrazione e l'altra. Impostare su 0 se non sono necessari promemoria.
Elimina Allarmi	Se viene selezionato uno qualsiasi dei relè o degli Ingresso digitali, qualunque allarme relativo a tale Ingresso sarà soppresso se il relè o l'Ingresso digitale selezionato è attivo. Solitamente questo viene usato per prevenire l'attivazione degli allarmi, qualora non sia presente alcun flusso del campione oltre l'Ingresso digitale dell'interruttore flussometrico.
Fattore di Attenuazione	Aumentare la percentuale del fattore di smussatura per attenuare la risposta ai cambiamenti. Ad esempio, con un fattore di smussatura del 10%, la lettura successiva mostrata presenterà una media del 10 % del valore precedente e del 90% del valore attuale.
Lunghezza cavo	Il controllore automaticamente compensa per gli errori nella lettura causati dalla variazione della lunghezza del cavo.
Ø Cavo	La compensazione della lunghezza del cavo dipende dal calibro del filo usato per estendere il cavo
Nome	Il nome usato per identificare il sensore può essere cambiato.
Tipo	Selezionare il tipo di sensore da connettere.

5.2.6 Disinfezione

Impostazioni

Toccare l'icona "Impostazioni" per visualizzare o modificare le impostazioni relative al sensore.

Allarmi	Possono essere impostati limiti degli Allarmi Bassissimo, Basso, Alto e Altissimo.
Banda morta	Questa è la Banda morta dell'allarme. Ad esempio, se l'Allarme alto è 7,00, e la banda morta è 0,1, l'allarme si attiverà a 7,01 e disattiverà a 6,90.
Annula Valori di Calibrazione	Usare questo menu per riportare la calibrazione del sensore sulle impostazioni predefinite in sede di fabbrica.
Allarme Richiesta Cal	Per ottenere un messaggio di allarme che ricorda di calibrare il sensore in base ad un programma regolare, inserire il numero di giorni tra una calibrazione e l'altra. Impostare su 0 se non sono necessari promemoria.
Elimina Allarmi	Se viene selezionato uno qualsiasi dei relè o degli Ingresso digitali, qualunque allarme relativo a tale Ingresso sarà soppresso se il relè o l'Ingresso digitale selezionato è attivo. Solitamente questo viene usato per prevenire l'attivazione degli allarmi, qualora non sia presente alcun flusso del campione oltre l'Ingresso digitale dell'interruttore flussometrico.
Fattore di Attenuazione	Aumentare la percentuale del fattore di smussatura per attenuare la risposta ai cambiamenti. Ad esempio, con un fattore di smussatura del 10%, la lettura successiva mostrata presenterà una media del 10 % del valore precedente e del 90% del valore attuale.
Lunghezza cavo	Il controllore automaticamente compensa per gli errori nella lettura causati dalla variazione della lunghezza del cavo.
Ø Cavo	La compensazione della lunghezza del cavo dipende dal calibro del filo usato per estendere il cavo
Nome	Il nome usato per identificare il sensore può essere cambiato.
Sensore	Selezionare il tipo specifico e il campo del sensore di disinfezione da connettere.
Tipo	Selezionare il tipo di sensore da connettere.

5.2.7 Sensore generico

Impostazioni

Toccare l'icona "Impostazioni" per visualizzare o modificare le impostazioni relative al sensore.

Allarmi	Possono essere impostati limiti degli Allarmi Bassissimo, Basso, Alto e Altissimo.
Banda morta	Questa è la Banda morta dell'allarme. Ad esempio, se l'Allarme alto è 7,00, e la banda morta è 0,1, l'allarme si attiverà a 7,01 e disattiverà a 6,90.
Annulla Valori di Calibrazione	Usare questo menu per riportare la calibrazione del sensore sulle impostazioni predefinite in sede di fabbrica.
Allarme Richiesta Cal	Per ottenere un messaggio di allarme che ricorda di calibrare il sensore in base ad un programma regolare, inserire il numero di giorni tra una calibrazione e l'altra. Impostare su 0 se non sono necessari promemoria.
Elimina Allarmi	Se viene selezionato uno qualsiasi dei relè o degli Ingresso digitali, qualunque allarme relativo a tale Ingresso sarà soppresso se il relè o l'Ingresso digitale selezionato è attivo. Solitamente questo viene usato per prevenire l'attivazione degli allarmi, qualora non sia presente alcun flusso del campione oltre l'Ingresso digitale dell'interruttore flussometrico.
Pendenza Sensore	Inserire la pendenza del sensore in mV/Unità
Deviazione Sensore	Inserire l'offset del sensore in mV se 0 mV non è equivalente a 0 unità.
Alto Range	Inserire l'estremità superiore del campo del sensore
Basso Range	Inserire l'estremità inferiore del campo del sensore
Fattore di Attenuazione	Aumentare la percentuale del fattore di smussatura per attenuare la risposta ai cambiamenti. Ad esempio, con un fattore di smussatura del 10%, la lettura successiva mostrata presenterà una media del 10 % del valore precedente e del 90% del valore attuale.
Lunghezza cavo	Il controllore automaticamente compensa per gli errori nella lettura causati dalla variazione della lunghezza del cavo.
Ø Cavo	La compensazione della lunghezza del cavo dipende dal calibro del filo usato per estendere il cavo
Unità	Digitare le unità di misura per l'ingresso, ad esempio, ppm.
Nome	Il nome usato per identificare il sensore può essere cambiato.
Tipo	Selezionare il tipo di sensore da connettere.

5.2.8 Ingresso del trasmittitore e Ingresso AI Monitor.

Selezionare AI Monitor se il dispositivo connesso può essere calibrato autonomamente e la calibrazione del W600 sarà effettuata soltanto in unità di mA. Selezionare Trasmittitore se il dispositivo connesso non può essere calibrato autonomamente e il W600 sarà usato per effettuare la calibrazione in unità ingegneristiche di misura.

Impostazioni

Toccare l'icona "Impostazioni" per visualizzare o modificare le impostazioni relative al sensore.

Allarmi	Possono essere impostati limiti degli Allarmi Bassissimo, Basso, Alto e Altissimo.
Banda morta	Questa è la Banda morta dell'allarme. Ad esempio, se l'Allarme alto è 7,00, e la banda morta è 0,1, l'allarme si attiverà a 7,01 e disattiverà a 6,90.
Annulla Valori di Calibrazione	Usare questo menu per riportare la calibrazione del sensore sulle impostazioni predefinite in sede di fabbrica.
Allarme Richiesta Cal	Per ottenere un messaggio di allarme che ricorda di calibrare il sensore in base ad un programma regolare, inserire il numero di giorni tra una calibrazione e l'altra. Impostare su 0 se non sono necessari promemoria.

Elimina Allarmi	Se viene selezionato uno qualsiasi dei relè o degli Ingresso digitali, qualunque allarme relativo a tale Ingresso sarà soppresso se il relè o l'Ingresso digitale selezionato è attivo. Solitamente questo viene usato per prevenire l'attivazione degli allarmi, qualora non sia presente alcun flusso del campione oltre l'Ingresso digitale dell'interruttore flussometrico.
Fattore di Attenuazione	Aumentare la percentuale del fattore di smussatura per attenuare la risposta ai cambiamenti. Ad esempio, con un fattore di smussatura del 10%, la lettura successiva mostrata presenterà una media del 10 % del valore precedente e del 90% del valore attuale.
4 mA Valore	Immettere il valore che corrisponde ad un segnale di output 4mA dal trasmettitore.
20 mA Valore	Immettere il valore che corrisponde ad un segnale di output 20 mA dal trasmettitore.
Unità	Selezionare le unità di misura per il trasmettitore.
Nome	Il nome usato per identificare il trasmettitore può essere cambiato.
Tipo	Selezionare il tipo di sensore da connettere. la scelta di AI Monitor e del Trasmettitore è disponibile soltanto se la scheda del sensore di tipo 4-20 mA è installata.

5.2.9 Ingresso del fluorimetro

Impostazioni

Toccare l'icona "Impostazioni" per visualizzare o modificare le impostazioni relative al sensore.

Allarmi	Possono essere impostati limiti degli Allarmi Bassissimo, Basso, Alto e Altissimo.
Banda morta	Questa è la Banda morta dell'allarme. Ad esempio, se l'Allarme alto è 7,00, e la banda morta è 0,1, l'allarme si attiverà a 7,01 e disattiverà a 6,90.
Annulla Valori di Calibrazione	Usare questo menu per riportare la calibrazione del sensore sulle impostazioni predefinite in sede di fabbrica.
Allarme Richiesta Cal	Per ottenere un messaggio di allarme che ricorda di calibrare il sensore in base ad un programma regolare, inserire il numero di giorni tra una calibrazione e l'altra. Impostare su 0 se non sono necessari promemoria.
Elimina Allarmi	Se viene selezionato uno qualsiasi dei relè o degli Ingresso digitali, qualunque allarme relativo a tale Ingresso sarà soppresso se il relè o l'Ingresso digitale selezionato è attivo. Solitamente questo viene usato per prevenire l'attivazione degli allarmi, qualora non sia presente alcun flusso del campione oltre l'Ingresso digitale dell'interruttore flussometrico.
Fattore di Attenuazione	Aumentare la percentuale del fattore di smussatura per attenuare la risposta ai cambiamenti. Ad esempio, con un fattore di smussatura del 10%, la lettura successiva mostrata presenterà una media del 10 % del valore precedente e del 90% del valore attuale.
Mass. Range Sensore	Immettere il valore del ppb del colorante in base al quale il sensore trasmette 20 mA.
Rapporto Colorante/ Prodotto	Immettere il valore per il rapporto del ppb del colorante al ppm dell'inibitore che si trova nel prodotto inibitore che viene alimentato.
Nome	Il nome usato per identificare il trasmettitore può essere cambiato.
Tipo	Selezionare il tipo di sensore da connettere. La scelta di Ingresso analogico è disponibile soltanto se tale tipo di scheda del sensore è installato.

5.2.10 Stato del DI

Dettagli dell'Ingresso

I dettagli per questo tipo di Ingresso includono lo stato corrente con un messaggio personalizzato per aperto rispetto a chiuso, gli allarmi, lo stato dell'interblocco e il tipo corrente di impostazione dell'Ingresso.

Impostazioni

Toccare l'icona "Impostazioni" per visualizzare o modificare le impostazioni relative al sensore.

Messag aperto	Le parole usate per descrivere lo stato dell'Ingresso possono essere personalizzate.
Messag chiuso	Le parole usate per descrivere lo stato dell'Ingresso possono essere personalizzate.
Interblocco	Scegliere se l'Ingresso deve essere nello stato interbloccato quando il contatto è aperto o chiuso.
Tempo totale	Scegliere di sommare la quantità di tempo durante il quale l'interruttore è rimasto aperto o chiuso. Questo comparirà sulla schermata dei dettagli di Ingresso.
Azzera Tempo Totale	Usare questo menu per ripristinare il tempo accumulato su zero. Toccare "Conferma" per accettare, "Annulla" per lasciare il totale sul valore precedente e tornare indietro.
Allarme	Decidere se un allarme debba essere generato quando il contatto è aperto o chiuso, oppure se nessun allarme debba essere generato.
Nome	Il nome usato per identificare l'Ingresso può essere cambiato.
Tipo	Selezionare il tipo di sensore da connettere al canale di Ingresso digitale.

5.2.11 Misuratore di flusso, Contatore Impusli

Dettagli dell'Ingresso

I dettagli per questo tipo di Ingresso includono il volume totale accumulato attraverso il misuratore di flusso, gli allarmi e l'attuale tipo di impostazione dell'Ingresso.

Impostazioni

Toccare l'icona "Impostazioni" per visualizzare o modificare le impostazioni relative al sensore.

Alrm totalizzatore	Può essere impostato un limite elevato sul volume totale dell'acqua accumulata.
Azzera Flusso Totale	Usare questo menu per ripristinare il totale del flusso accumulato su 0. Toccare "Conferma" per accettare, "Annulla" per lasciare il totale sul valore precedente e tornare indietro.
Imposta Flusso Totale	Questo menu viene utilizzato per impostare il volume totale archiviato nel controller in modo che corrisponda al registro sul misuratore di flusso. Immettere il valore desiderato.
Reset Previsto	Scegliere di ripristinare automaticamente il totale del flusso, e se ripristinarlo come Ogni giorno, Ogni mese o Ogni anno.
Volume/Contatto	Immettere il volume di acqua che deve passare attraverso il misuratore di flusso al fine di generare una chiusura del contatto.
Unità del flusso	Selezionare le unità di misura per il volume dell'acqua.
Nome	Il nome usato per identificare il sensore può essere cambiato.
Tipo	Selezionare il tipo di sensore da connettere al canale di Ingresso digitale.

5.2.12 Misuratore di flusso, Contatore a palette

Dettagli dell'Ingresso

I dettagli per questo tipo di Ingresso includono la portata del flusso attuale, il volume totale accumulato attraverso il misuratore di flusso, gli allarmi e l'attuale tipo di impostazione dell'Ingresso.

Impostazioni

Toccare l'icona "Impostazioni" per visualizzare o modificare le impostazioni relative al sensore.

Alrm totalizzatore	Può essere impostato un limite elevato sul volume totale dell'acqua accumulata.
Azzera Flusso Totale	Usare questo menu per ripristinare il totale del flusso accumulato su 0. Toccare "Conferma" per accettare, "Annulla" per lasciare il totale sul valore precedente e tornare indietro.
Imposta Flusso Totale	Questo menu viene utilizzato per impostare il volume totale archiviato nel controller in modo che corrisponda al registro sul misuratore di flusso. Immettere il valore desiderato.
Reset Previsto	Scegliere di ripristinare automaticamente il totale del flusso, e se ripristinarlo come Ogni giorno, Ogni mese o Ogni anno.
Fattore K	Immettere gli impulsi generati dalla ruota con pale per ciascun volume di unità dell'acqua.
Unità flusso	Selezionare le unità di misura per il volume dell'acqua.
Unità Misura	Selezionare le unità di misura per la base temporale della portata del flusso.
Fattore di Attenuazione	Aumentare la percentuale del fattore di smussatura per attenuare la risposta ai cambiamenti. Ad esempio, con un fattore di smussatura del 10%, la lettura successiva mostrata presenterà una media del 10 % del valore precedente e del 90% del valore attuale.
Nome	Il nome usato per identificare il sensore può essere cambiato.
Tipo	Selezionare il tipo di sensore da connettere al canale di Ingresso digitale.

5.2.13 Feed Monitor

Il tipo di Ingresso digitale del monitor di alimentazione svolge le seguenti funzioni:

- Effettua il monitoraggio di un segnale ad impulso da una pompa (PosiFlow Iwaki, Controllore del flusso Tacmina, Impulso digitale LMI, ecc.)
- Totalizza l'alimentazione chimica e calcola la portata attuale
- Attiva un Allarme totale se l'alimentazione supera un limite specificato
- Attiva un Allarme di verifica del Flusso se l'uscita del controllo è ACCESA (ON) e il monitor di alimentazione non registra alcun impulso entro un periodo di tempo specificato.

Ciascun ingresso del Monitor di alimentazione può essere collegato a qualunque tipo di canale in uscita (relè alimentato, relè di contatto a vuoto, relè di stato solido oppure 4-20 mA analogico) per convalidare l'alimentazione chimica da qualsiasi tipo di pompa.

Allarme totale

Il W600 effettua il monitoraggio dell'alimentazione totale e attiva un Allarme totale se il valore supera il punto di regolazione dell'Allarme del totalizzatore.

Quando viene utilizzato insieme alle selezioni di Ripristino programmato (Quotidiano, Mensile o annuale), questo allarme può essere utilizzato per avvertire gli utenti in caso di situazioni in cui venga utilizzato un eccesso di prodotto chimico e/o per interrompere l'alimentazione chimica, se la quantità supera il punto di regolazione durante il periodo di tempo specificato.

Quando un Allarme totale è attivo, la pompa collegata viene controllata sulla base dell'impostazione della Modalità di allarme totale:

Interblocco	L'uscita sarà DISATTIVATA (OFF) quando l'allarme è attivo.
Mantieni	La condizione dell'allarme non ha alcun effetto sul controllo dell'uscita.

Allarme di verifica del flusso

Il W600 effettua il monitoraggio dello stato dell'uscita percentuale attuale del canale collegato al monitor di alimentazione, per stabilire se sia necessario attivare un allarme di Verifica del flusso.

L'impostazione **Ritardo dell'allarme del flusso** (MM:SS) contiene l'orario di attivazione dell'allarme se l'uscita viene attivata e non sono registrati impulsi. Per evitare gli allarmi fastidiosi in caso di portate molto basse, se l'uscita collegata è un relè di stato solido (impostato con una modalità proporzionale di impulso o di controllo PID) oppure in caso di uscita da 4-20 mA, l'allarme si attiverà soltanto se non viene monitorato alcun impulso dell'ingresso mentre l'uscita è impostata su valori maggiori di quelli di una Banda morta specificata (%).

L'impostazione **Azzeramento dell'allarme del flusso** rappresenta il numero di impulsi che devono essere registrati per verificare il ripristino del funzionamento della pompa e per azzerare l'allarme di Verifica del flusso. Durante le condizioni di allarme di Verifica del flusso, il conteggio degli impulsi registrati sarà ripristinato su zero se non si verifica alcun impulso durante il periodo di tempo del Ritardo dell'allarme del flusso. In questo modo, gli impulsi singoli casuali diffusi durante un lungo periodo di tempo non si accumuleranno né comporteranno l'azzeramento dell'allarme di Verifica del flusso, prima che l'alimentazione del prodotto venga effettivamente ripristinata.

Eventualmente, l'utente può configurare il monitor di alimentazione in modo che cerchi di innescare nuovamente la pompa quando un allarme di Verifica del flusso viene attivato per la prima volta.

Il **Tempo del nuovo innesco** (MM:SS) specifica la quantità di tempo durante il quale l'uscita deve essere messa sotto tensione dopo l'inizio di un allarme di Verifica del flusso. Se l'uscita collegata è un relè di stato solido (impostato in base ad una modalità proporzionale di impulso o di controllo PID) ho un'uscita 4-20 mA analogica, l'uscita sarà impostata sulla percentuale di Uscita massima durante l'evento di nuovo innesco. Se l'allarme di Verifica del flusso viene azzerato durante l'evento di nuovo innesco (perché il numero di impulsi specificato è stato registrato), l'evento di nuovo innesco sarà interrotto immediatamente e il controllo normale del canale di uscita sarà ripristinato. Quando un allarme di Verifica del flusso è attivo, la pompa collegata viene controllata sulla base dell'impostazione della Modalità di allarme del flusso:

Disabilitato	Gli allarmi di <i>Verifica del flusso</i> non sono monitorati, non si verifica alcun cambiamento nel controllo dell'uscita.
Interblocco	L'uscita sarà forzata in posizione DISATTIVATA (OFF) quando l'allarme è attivo. (ad eccezione dei casi di evento di nuovo innesco)
Mantieni	La condizione dell'allarme non ha alcun effetto sul controllo dell'uscita. (ad eccezione dei casi di evento di nuovo innesco)

Se un allarme di Verifica del flusso è attivo e Interblocco è selezionato, l'uscita alla pompa sarà disattivata dopo il Tempo di nuovo innesco specificato, e soltanto le azioni dell'operatore possono ripristinare le procedure di controllo normale. Nella maggior parte dei casi, si prenderanno iniziative per effettuare il nuovo innesco manuale della pompa, riempire il serbatoio delle sostanze chimiche, ecc., e l'uscita sarà posizionata in modalità Manuale, al fine di confermare l'adeguato funzionamento della pompa. Quando il Monitor dell'alimentazione registra impulsi sufficienti, l'allarme di Verifica del flusso si azzererà e l'uscita della pompa potrà essere riportata sulla Modalità automatica.

Se entrambi gli allarmi Allarme totale e Verifica del flusso sono attivi simultaneamente, una selezione di Interblocco per una delle impostazioni di modalità avrà la precedenza per il controllo della pompa. Il controllo dell'uscita automatico continuerà, a prescindere dalle condizioni di allarme, soltanto se viene selezionato Mantenimento per entrambe le modalità.

Interblocco o Attivazione di qualsiasi Uscita di controllo con un Ingresso del monitor di alimentazione

I canali dell'Ingresso digitale sono disponibili per la selezione come Canali di interblocco o come Attiva con canali da qualsiasi uscita. Se viene selezionato in questo modo un Monitor di alimentazione, l'Ingresso digitale attiverà tale azione se qualsiasi allarme (Verifica del flusso, Allarme totale o Allarme dell'intervallo) è attivo in quel momento.

Dettagli dell'ingresso

I dettagli per questo tipo di ingresso includono la portata attuale dell'alimentazione chimica, il volume totale alimentato dall'ultimo ripristino, gli allarmi, lo stato dell'uscita collegata all'ingresso, la data e l'ora dell'ultimo ripristino totale, e l'attuale tipo di impostazione dell'ingresso.

Impostazioni

Toccare l'icona delle Impostazioni per visualizzare o modificare le impostazioni relative al sensore.

Alrm Totalizzatore	Un limite alto sul volume totale accumulato delle sostanze chimiche può essere impostato, per attivare un Allarme totale.
---------------------------	---

Azzera Flusso Totale	Inserire questo menu per ripristinare il flusso totale accumulato su 0. Toccare "Conferma" per accettare, "Annulla" per lasciare il totale sul valore precedente e tornare indietro.
Imposta Flusso Totale	Questo menu viene utilizzato per impostare il volume totale accumulato conservato nel controller in modo che corrisponda ad un volume specificato.
Reset Previsto	Scegliere di ripristinare automaticamente il totale del flusso, e se ripristinarlo come Ogni giorno, Ogni mese o Ogni anno.
Modo Allarme Totale	Scegliere di Interbloccare o Mantenere il controllo della pompa collegata mentre l'Allarme totale è attivo.
Modo Allarme Flusso	Scegliere di Interbloccare o Mantenere il controllo della pompa collegata mentre l'allarme di Verifica del flusso è attivo. Scegliere Disabilita per monitorare la portata e accumulare il totale senza alcun allarme del flusso.
Ritardo Allarme Flusso	Il tempo (MM:SS) che azionerà un allarme di Verifica del flusso se l'uscita viene attivata e nessun impulso è stato registrato.
Cancella Allarme Flusso	Inserire il numero di contatti che devono essere registrati per azzerare l'allarme di Verifica del flusso.
Banda Morta	Inserire l'uscita in percentuale al di sopra della quale la pompa viene considerata Accesa (On) per il monitoraggio degli allarmi di Verifica del flusso. Questa impostazione è disponibile soltanto se l'Uscita collegata si trova in un relè di stato solido (in pulsazione) o in uscita analogica (4-20 mA).
Reprime Tempo	Il tempo (MM:SS) durante il quale l'uscita deve essere messa sotto tensione per l'evento di nuovo innesco.
Volume/Contatto	Inserire il volume, in ml, delle sostanze chimiche erogate per ciascun impulso del dispositivo di monitoraggio dell'alimentazione.
Unità Flusso	Selezionare le unità di misura per il totale di alimentazione accumulato.
Unità di Misura	Selezionare le unità di misura per la base temporale della portata di alimentazione.
Fattore di Attenuazione	Aumentare la percentuale del fattore di smussatura per attenuare la risposta ai cambiamenti della portata. Ad esempio, con un fattore di smussatura del 10%, la lettura successiva mostrata presenterà una media del 10 % del valore precedente e del 90% del valore attuale.
Uscite	Selezionare il relè o il canale di uscita (4-20 mA) analogico che controlla la pompa che sarà monitorata da questo ingresso del monitor di alimentazione.
Nome	Il nome utilizzato per identificare il sensore può essere modificato.
Tipo	Selezionare il tipo di sensore da collegare al canale dell'ingresso digitale

5.2.14 Ingresso virtuale

Un Ingresso virtuale non è un sensore fisico; si tratta di un valore che viene calcolato da due ingressi del sensore fisico. I valori analogici che possono essere utilizzati per ciascun tipo di calcolo sono selezionati da un Elenco di tutti gli ingressi del sensore definiti, ingressi analogici, portate del misuratore di flusso, altro ingresso virtuale, % del relè di stato solido e % dell'output analogico.

Le modalità di calcolo sono:

- **Differenza** (Ingresso - Ingresso 2)
- **Rapporto** (Ingresso - Ingresso 2)
 - Questa selezione può essere usata per calcolare i Cicli di concentrazione nelle applicazioni HVAC, ad esempio
- **Totale** (Ingresso + Ingresso 2)
- **% Differenza** [(Ingresso - Ingresso 2)/Ingresso]
 - Questa selezione può essere usata per calcolare la % di Rifiuto nelle applicazioni RO, ad esempio

Dettagli dell'ingresso virtuale

I dettagli per qualsiasi tipo di ingresso virtuale includono il valore corrente calcolato, gli allarmi, lo stato e il tipo di ingresso.

Impostazioni

Toccare l'icona delle Impostazioni per visualizzare o modificare le impostazioni relative all'ingresso virtuale.

Allarmi	I limiti degli Allarmi Basso-Basso, Basso, Alto e Alto-Alto possono essere impostati.
Banda Morta	Questa è una Banda morta dell'allarme. Ad esempio, se l'Allarme alto è 7.00 e la banda morta è 0.1, l'allarme si attiverà a 7.01 e disattiverà a 6.90.
Ingresso	Selezionare l'ingresso fisico il cui valore sarà utilizzato nel calcolo mostrato in alto come l'Ingresso nella formula.
Ingresso 2	Selezionare l'ingresso fisico il cui valore sarà utilizzato nel calcolo mostrato in alto come l'Ingresso 2 nella formula.
Modalità Calcolo	Selezionare una modalità di calcolo dall'elenco.
Elimina Allarmi	Se viene selezionato uno qualsiasi dei relè o degli ingressi digitali, qualunque allarme relativo a tale ingresso sarà soppresso se il relè o l'ingresso digitale selezionato è attivo. Solitamente questo viene usato per prevenire l'attivazione degli allarmi, qualora non sia presente alcun flusso del campione oltre l'ingresso digitale dell'interruttore flussometrico.
Basso Range	Impostare l'estremità inferiore dell'intervallo normale per il valore calcolato. Un valore più basso di questo attiverà un Allarme dell'intervallo e disattiverà qualsiasi output di controllo utilizzando l'ingresso virtuale.
Alto Range	Impostare l'estremità superiore dell'intervallo normale per il valore calcolato. Un valore più alto di questo attiverà un Allarme dell'intervallo e disattiverà qualsiasi output di controllo utilizzando l'ingresso virtuale.
Fattore di Attenuazione	Aumentare la percentuale del fattore di smussatura per attenuare la risposta ai cambiamenti. Ad esempio, con un fattore di smussatura del 10%, la lettura successiva mostrata presenterà una media del 10 % del valore precedente e del 90% del valore attuale.
Nome	Il nome utilizzato per identificare l'ingresso può essere modificato.
Tipo	Selezionare il tipo di ingresso; o Calcolo o Non usato.

5.3 Menu degli output

Toccare l'icona "Output" dal Menu principale per visualizzare un elenco di tutti i relays e gli output analogici. L'icona "Pagina giù" consente di scorrere le pagine verso il basso nell'elenco degli output, l'icona "Pagina su" consente di scorrere le pagine verso l'alto nell'elenco degli output, l'icona "Menu principale" consente di tornare indietro allo schermo precedente.

Toccare un output per accedere ai dettagli e alle impostazioni di tale output.

NOTA: Quando viene modificata la modalità di controllo dell'output o l'Ingresso assegnato a tale output, l'output ritorna alla modalità OFF (spento). Dopo aver modificato tutte le impostazioni per adattarle alla nuova modalità o sensore, è necessario posizionare l'output in modalità AUTO (automatica) per avviare il controllo.

5.3.1 Relay, Qualsiasi modalità di controllo

Impostazioni

Toccare l'icona "Impostazioni" per visualizzare o modificare le impostazioni relative al relay. Le impostazioni disponibili per qualsiasi modalità di controllo includono:

Impost. Man-0-Auto	Selezionare la modalità Manuale, Spento o Automatico toccando la modalità desiderata.
---------------------------	---

Tempo Limit.Usc.	Immettere la quantità di tempo massima durante la quale il relay può essere continuamente attivato. Quando si raggiunge il limite di tempo, il relay si disattiverà fino a quando venga riattivato il tempo di uscita.
Azzera Tempo Limite	Usare questo menu per annullare l'allarme di Superato Tempo Uscita e consentire al relay di controllare di nuovo il processo.
Canali di interblocco	Selezionare i relè e gli ingressi digitali che interbloccheranno questo relè, quando altri relè sono attivati in modalità Automatica. L'utilizzo di Manuale o Disattivo (Off) per attivare i relè bypassa la logica dell'Interblocco.
Attiva Insieme a Canali	Selezionare i relè e gli ingressi digitali che attiveranno questo relè, quando altri relè sono attivati in modalità Automatica. L'utilizzo di Manuale o Disattivo (Off) per attivare i relè bypassa la logica di Attiva con.
Min Ciclo Relay	Immettere il numero di secondi che corrisponderanno alla quantità minima di tempo durante il quale il relay sarà in stato attivo o inattivo. Normalmente questo viene impostato su 0, ma se si utilizza una valvola a sfera motorizzata che richiede tempo per l'apertura e la chiusura, impostare questo valore sufficientemente alto da fornire alla valvola il tempo di completare il movimento.
Tempo Max Man	Immettere la quantità di tempo durante il quale il relay si attiverà quando si trova in modalità Manuale.
Azzera Tempo Totale	Premere l'icona Conferma per ripristinare il tempo di accensione accumulato totale archiviato per l'output su 0.
Nome	Il nome usato per identificare il relay può essere cambiato.
Modo	Selezionare la modalità di controllo desiderata per l'output.

5.3.2 Relay, Modalità di controllo on/off (acceso/spento)

Dettagli dell'output

I dettagli per questo tipo di output includono lo stato del relay on/off (acceso/spento), la modalità HOA o lo stato di Interblocco, il tempo di accensione accumulato, gli allarmi relativi a questo output, Tempo di accensione del ciclo corrente, tipo di relè e l'attuale impostazione della modalità di controllo.

Impostazioni

Toccare l'icona "Impostazioni" per visualizzare o modificare le impostazioni relative al relay.

Set point	Immettere il valore del processo del sensore in base al quale il relay si attiverà.
Banda morta	Immettere la distanza dal Set point in base al quale il relay si disattiverà.
Periodo Duty Cycle	L'impiego di un ciclo di utilizzo aiuta a prevenire il superamento del Set point nelle applicazioni in cui la risposta del sensore alle aggiunte di sostanze chimiche è lenta. Specificare la quantità di tempo per il ciclo, e la percentuale di tale tempo del ciclo durante il quale il relè sarà attivo. Il relè sarà disattivo per il resto del ciclo, perfino se il Set point non è stato soddisfatto. Inserire la lunghezza del ciclo di utilizzo in minuti:secondi in questo menu. Impostare il tempo su 00:00, se il ciclo di utilizzo non è necessario.
Duty Cycle	Inserire la percentuale del ciclo di utilizzo durante il quale il relè sarà attivo. Impostare il tempo su 100, se il ciclo di utilizzo non è necessario.
On Tempo di ritardo	Inserire il tempo di ritardo per l'attivazione del relè in ore:minuti:secondi. Impostare il tempo su 00:00:00 per attivare immediatamente il relè.
Off Tempo di ritardo	Inserire il tempo di ritardo per la disattivazione del relè in ore:minuti:secondi. Impostare il tempo su 00:00:00 per disattivare immediatamente il relè.
Ingresso	Selezionare il sensore che questo relay deve usare.
Direzione	Selezionare la direzione di controllo.

5.3.3 Relay, Modalità di controllo basato su misuratore di flusso

Dettagli dell'output

I dettagli per questo tipo di output includono lo stato del relay on/off (acceso/spento), la modalità HOA o lo stato di Interblocco, il tempo di accensione accumulato, il tempo di dosaggio restante, il flusso totale accumulato, gli allarmi relativi a questo output, Tempo di accensione del ciclo corrente, tipo di relè e l'attuale impostazione della modalità di controllo.

Impostazioni

Toccare l'icona "Impostazioni" per visualizzare o modificare le impostazioni relative al relay.

Durata dosaggio	Immettere la quantità di tempo durante il quale il relay dovrà attivarsi quando il volume accumulato attraverso il contatore dell'acqua è stato raggiunto.
Volume accumulato	Immettere il volume dell'acqua che deve passare attraverso il contatore dell'acqua necessaria per attivare l'dosaggio delle sostanze chimiche.
Ingresso	Selezionare l'Ingresso da usare per controllare questo output.
Ingresso #2	Selezionare il secondo ingresso del misuratore di flusso da utilizzare per controllare questo output, se pertinente. La somma dei due volumi totali del flusso sarà utilizzata per attivare l'alimentazione chimica.

5.3.4 Relay, Modalità di controllo dell'dosaggio e dell'spurgo

DISPONIBILE SOLTANTO SE LE MODALITÀ HVAC SONO ABILITATE NEL MENU DELLA CONFIGURAZIONE - IMPOSTAZIONI GLOBALI

Dettagli dell'output

I dettagli per questo tipo di output includono lo stato del relay on/off (acceso/spento), la modalità HOA o lo stato di Interblocco, il tempo di accensione accumulato, gli allarmi relativi a questo output, Tempo di accensione del ciclo corrente, tipo di relè e l'attuale impostazione della modalità di controllo.

Impostazioni

Toccare l'icona "Impostazioni" per visualizzare o modificare le impostazioni relative al relay.

Tempo Limite Dos	Immettere la quantità massima di tempo di alimentazione per ciascun evento di Spurgo
Spurgo	Selezionare il relay da usare per l'Spurgo/Scarico

5.3.5 Relay, Modalità di controllo Spurgo quindi dosaggio

DISPONIBILE SOLTANTO SE LE MODALITÀ HVAC SONO ABILITATE NEL MENU DELLA CONFIGURAZIONE - IMPOSTAZIONI GLOBALI

Dettagli dell'output

I dettagli per questo tipo di output includono lo stato del relay on/off (acceso/spento), la modalità HOA o lo stato di Interblocco, il tempo di accensione accumulato, il tempo di dosaggio restante, il tempo di spurgo accumulato, gli allarmi relativi a questo output, Tempo di accensione del ciclo corrente, tipo di relè e l'attuale impostazione della modalità di controllo.

Impostazioni

Toccare l'icona "Impostazioni" per visualizzare o modificare le impostazioni relative al relay.

Percent dosaggio	Immettere la percentuale di tempo di attivazione del relay di spurgo da usare per il tempo di attivazione del relay di dosaggio
Tempo Limite Dos	Immettere la quantità massima di tempo di dosaggio per ciascun evento di spurgo
Azzera Timer	Usare questo menu per annullare il ciclo di dosaggio corrente
Spurgo	Selezionare il relay da usare per l'spurgo/Scarico

5.3.6 Relay, Modalità di controllo del timer percentuale

Dettagli dell'output

I dettagli per questo tipo di output includono lo stato del relay on/off (acceso/spento), la modalità HOA o lo stato di Interblocco, il tempo del ciclo, il tempo di accensione accumulato, gli allarmi relativi a questo output, Tempo di accensione del ciclo corrente, tipo di relè e l'attuale impostazione della modalità di controllo.

Impostazioni

Toccare l'icona "Impostazioni" per visualizzare o modificare le impostazioni relative al relay.

Intervallo cambio	Immettere la durata del periodo di riferimento.
Percent dosaggio	Immettere la percentuale di tempo del periodo di riferimento da usare per il tempo di attivazione del relay di dosaggio

5.3.7 Relay, Modalità di controllo del timer biocida

DISPONIBILE SOLTANTO SE LE MODALITÀ HVAC SONO ABILITATE NEL MENU DELLA CONFIGURAZIONE - IMPOSTAZIONI GLOBALI

Operazioni di base del timer biocida

Quando viene attivato un evento di biocida, l'algoritmo innanzitutto effettuerà il pre-spurgo (se un pre-spurgo è stato programmato) per la quantità di tempo di pre-spurgo impostato o abbasserà la conducibilità al valore di pre-spurgo impostata. Quindi il relay del biocida viene acceso per la durata impostata. Questa operazione viene seguita da un blocco dell'aggiunta post-biocida che blocca il relay di spurgo impedendogli di attivarsi per una quantità impostata di tempo di blocco dell'spurgo.

Gestione di condizione speciale

Pre-Spurgo

Se sono impostati sia un limite di tempo che un limite della conducibilità, il limite di tempo ha la precedenza. Il relay di spurgo si spegnerà quando il limite di tempo viene raggiunto o quando il limite di conducibilità pre-spurgo viene raggiunto (l'evento che si verifica per primo). Se la pre-estrazione presenta un'impostazione del limite della conduttività, allora il limite di tempo non può essere impostato su zero, in quanto questo consentirebbe alla pre-estrazione di durare per sempre se il limite della conduttività non viene mai raggiunto.

Eventi del biocida sovrapposti

Se si verifica un secondo evento del biocida quando il primo è ancora attivo (in fase di pre-Spurgo, aggiunta di biocida o blocco), il secondo evento sarà ignorato. Sarà impostato un allarme di Evento Saltato.

Condizioni di interblocco

Gli interblocchi bloccano l'attivazione del relay, ma non cambiano il funzionamento dei timer o il controllo dell'spurgo relativo.

Una condizione di non-flusso (o altro interblocco) non ritarda un'aggiunta di biocida. Il conteggio del timer della durata di aggiunta del biocida continuerà, perfino se il relay viene bloccato a causa di una condizione di non-flusso o di altro interblocco. Questo impedirà le aggiunte di biocida ritardate, che possono potenzialmente causare concentrazioni di biocida più alte del previsto nel sistema, quando si verificano due aggiunte di biocidi a breve distanza l'una dall'altra. Non consentendo le aggiunte di biocida ritardate, sarà anche possibile impedire che biocidi Incompatibili vengano aggiunti a breve distanza di tempo l'uno dall'altro.

Condizioni "Attiva con"

Le impostazioni "Attiva Insieme a Canali" prevalgono sul controllo del relay, ma non cambiano il funzionamento dei timer o del controllo dello spurgo relativo. Il timer del biocida continua a contare il tempo di aggiunta del biocida, quando il relay del biocida viene forzato On, e finisce nel momento previsto (tempo di inizio dell'evento del biocida più durata). Se la condizione "attiva con" continua dopo la fine del tempo di dosaggio del biocida, il relay rimane attivato.

Allarmi

Un allarme Evento Saltato viene attivato quando si verifica un secondo evento del biocida, mentre un evento è ancora in esecuzione (o in pre-spurgo, o in aggiunta di biocida o in blocco dell'aggiunta post-biocida).

Un allarme Evento Saltato viene anche attivato se il relay di aggiunta del biocida non si accende mai durante un'aggiunta di biocida a causa di una condizione di interblocco.

L'allarme viene eliminato quando il relay è attivato successivamente per qualsiasi ragione (il prossimo evento del timer o modalità MANUALE o condizione forzata "attiva con")

Dettagli dell'output

I dettagli per questo tipo di output includono lo stato del relay on/off (acceso/spento), la modalità HOA o lo stato di Interblocco, il tempo di accensione accumulato, gli allarmi relativi a questo output, Tempo di accensione del ciclo corrente, tipo di relè e l'attuale impostazione della modalità di controllo. Il numero della settimana attuale e il giorno della settimana compaiono (perfino qualora non sia presente un evento di ripetizione multi-settimanale programmato). Il Tempo del ciclo mostra il conteggio temporale della parte attualmente attiva del ciclo biocida (pre-spurgo, dosaggio biocida o blocco dello spurgo post-biocida).

Impostazioni

Toccare l'icona "Impostazioni" per visualizzare o modificare le impostazioni relative al relay.

Evento 1 (fino a 10)	Inserire questi menu per programmare gli eventi del timer attraverso i menu in basso:
Freq.za	Selezionare il ciclo di tempo per ripetere l'evento: Ogni giorno, 1 Settimana, 2 Settimane, 4 Settimane o Nessuno. Evento si riferisce all'output che viene acceso alla stessa ora del giorno, per la stessa quantità di tempo e, ad eccezione del ciclo Ogni giorno, lo stesso giorno della settimana.
Settimana	Compare soltanto se Ripetizione è più lungo di 1 Settimana. Selezionare la settimana durante la quale l'evento si verificherà.
Giorno	Compare soltanto se Ripetizione è più lungo di Ogni giorno. Selezionare il giorno della settimana durante il quale l'evento si verificherà.
Ora Inizio	Inserire l'ora del giorno per avviare l'evento.
Durata	Inserire la quantità di tempo durante il quale il relè sarà attivo.
Spurgo	Selezionare il relay da usare per l'spurgo/Scarico
Tempo PreSpurgo	Se si desidera abbassare la conducibilità prima dell'dosaggio biocida usando un tempo fisso invece di una specifica impostazione di conducibilità, immettere la quantità di tempo per il pre-spurgo. Può anche essere usato per applicare un limite di tempo su un pre-spurgo basato sulla conducibilità.
PreSpurgo Fino	Se si desidera abbassare la conducibilità prima dell'dosaggio biocida, immettere il valore della conducibilità. Se non è necessaria alcuna pre-spurgo, o si preferisce un pre-spurgo basato sul tempo, impostare il valore della conducibilità su 0.
Ingresso cnd	Selezionare il sensore da usare per controllare il relay di pre-spurgo selezionato precedentemente.
Blocco di Spurgo	Immettere la quantità di tempo per bloccare lo spurgo dopo il completamento del dosaggio biocida.
Ritardo Interlock	Selezionare Abilitato se il controller dovesse ritardare l'avvio del più recente ciclo Biocida, fino a subito dopo la cancellazione di un Interblocco, oppure Disabilitato se tutta l'alimentazione Biocida deve essere saltata, qualora esista una condizione di Interblocco al momento in cui l'aggiunta doveva iniziare.

5.3.8 Relay, Modalità di uscita allarme

Dettagli dell'output

I dettagli per questo tipo di output includono lo stato del relay on/off (acceso/spento), la modalità HOA o lo stato di Interblocco, il tempo di accensione accumulato, gli allarmi relativi a questo output, Tempo di accensione del ciclo corrente, tipo di relè e l'attuale impostazione della modalità di controllo.

Impostazioni

Toccare l'icona "Impostazioni" per visualizzare o modificare le impostazioni relative al relay.

Modo allarme	Selezionare le condizioni di allarme che posizioneranno il relè in stato di allarme: Tutti gli allarmi, Allarmi selezionati
---------------------	--

Seleziona allarmi	Scorrere attraverso l'elenco di tutti gli Ingresso e output, oltre che degli Allarmi del sistema e degli Allarmi di rete (Ethernet). Toccare il parametro per selezionare gli allarmi relativi a tale parametro, quindi scorrere attraverso l'elenco degli allarmi. Toccare ciascun allarme per spuntare la casella ad indicare che l'allarme è stato selezionato. Quando si è finito con tale parametro, toccare l'icona Conferma per salvare le modifiche. Ripetere per ciascun Ingresso e output.
Uscita	Selezionare se il relè sarà attivo quando si trova in stato di allarme (Normalmente aperto) o se il relè sarà attivo quando non si trova in stato di allarme (Normalmente chiuso).

5.3.9 Relay, Modalità di controllo proporzionale a tempo

Dettagli dell'output

I dettagli per questo tipo di output includono lo stato del relay on/off (acceso/spento), la modalità HOA o lo stato di Interblocco, l'attuale percentuale sul tempo calcolato per il ciclo, il punto attuale nel ciclo di tempo, il tempo di accensione accumulato, gli allarmi relativi a questo output, Tempo di accensione del ciclo corrente, tipo di relè e l'impostazione della modalità di controllo attuale.

Impostazioni

Toccare l'icona "Impostazioni" per visualizzare o modificare le impostazioni relative al relay.

Set point	Immettere il valore di lettura sensore in base al quale il relay si spegnerà per l'intero Periodo campione.
Banda prop	Immettere la distanza in base alla quale il valore del processo del sensore è lontano dal Set point in base al quale il relay sarà acceso per l'intero Periodo campione.
Intervallo campio	Immettere la durata periodo del campione.
Ingresso	Selezionare il sensore che questo relay deve usare.
Direzione	Selezionare la direzione di controllo.

5.3.10 Relay, Modalità di controllo campionamento intermittente

DISPONIBILE SOLTANTO SE LE MODALITÀ HVAC SONO ABILITATE NEL MENU DELLA CONFIGURAZIONE - IMPOSTAZIONI GLOBALI

Nel caso di Campionamento intermittente con modalità di controllo dello Scarico proporzionale, il controllore legge un Ingresso analogico in base ad un piano programmato, e il relay risponde per mantenere il valore della conducibilità sul Set point attivandosi per un periodo di tempo programmabile che varia con la deviazione dal Set point.

Il relay passa attraverso una sequenza di attivazione/disattivazione, come descritto di seguito. La finalità prevista di questo algoritmo è lo scarico della caldaia. Un campione non può essere fornito continuamente al sensore in molte caldaie, infatti un ciclo di ricircolo non è possibile, e si sprecherebbe acqua calda continuando costantemente a far scorrere un campione fino al drenaggio. Una valvola si apre in maniera intermittente per fornire un campione al sensore.

Qualora un'installazione non ideale del sensore possa causare l'espansione del campione in vapore, e fornire una lettura bassa falsa, questa situazione può essere corretta effettuando la lettura con il campione trattenuto nella tubazione con la valvola di campionamento chiusa, in modo che il campione sia alla pressione della caldaia e quindi di nuovo nello stato liquido. Abilitare il Campione del pozzetto se questo è il caso. Poiché la lettura della conducibilità non è affidabile quando la valvola è aperta, lo scarico avviene in tempi stabiliti, piuttosto che in risposta diretta ad una lettura del sensore. Piuttosto che contare su un orario fisso, nel cui caso lo scarico potrebbe essere molto più lungo del necessario, se la lettura è soltanto leggermente diversa dal valore del Set point, lo scarico proporzionale regola il tempo adeguatamente.

Se il Campione del pozzetto è Disabilitato, allora il tempo dello scarico non è calcolato e il Tempo di trattenimento e il tempo di Scarico massimo non sono utilizzati. La valvola di scarico rimarrà aperta fino a quando la conduttività si trova al di sotto del punto di regolazione. In questo caso, il menu del Limite del tempo di output è disponibile per interrompere lo scarico se il sensore non risponde.

Si prega di notare che il software non consentirà che due relè che utilizzano il Campionamento intermittente siano assegnati allo stesso ingresso del sensore; la precedente configurazione del relè passerà alla modalità Off (Spento).

Dettagli dell'output

I dettagli per questo tipo di output includono lo stato del relay on/off (acceso/spento), lo stato del relay (modalità HOA, stato di Interblocco, passo del ciclo Campiona intermit, ecc.), il tempo restante per il passo del ciclo Campiona intermit attivo, gli allarmi relativi a questo output, Tempo di accensione del ciclo corrente, tipo di relè, la lettura dal vivo della conducibilità e l'impostazione della modalità di controllo attuale.

Impostazioni

Toccare l'icona "Impostazioni" per visualizzare o modificare le impostazioni relative al relay.

Set point	Immettere il valore della conducibilità al di sotto del quale il controllore non avvierà un ciclo di scarico.
Banda prop	(mostrato soltanto se il Campione del pozzetto è abilitato) Immettere la differenza tra la lettura corrente del sensore ed il Set point in base alla quale il relay sarà acceso per l'intero Periodo campione. Ad esempio, se il Set point è 2000 uS/cm e la Banda proporzionale è 200 uS/cm, allora, se la conduttività è superiore a 2200 uS/cm, la valvola di scarico si aprirà per il tempo di Scarico massimo descritto di seguito. Se la conduttività del campione segregato è 2100 uS/cm, la valvola di scarico si aprirà per metà del tempo di Scarico massimo.
Banda Morta	(mostrato soltanto se il campione del pozzetto è disabilitato) Immettere il valore del processo del sensore che si discosta dal punto di regolazione in cui il relè sarà disattivato.
Tempo campio	Immettere la lunghezza di tempo durante il quale la valvola di scarico sarà aperta, per poter catturare un campione fresco di acqua della caldaia.
Tempo di Attesa	(mostrato soltanto se il Campione del pozzetto è abilitato) Immettere la lunghezza di tempo durante il quale la valvola di scarico sarà chiusa per poter garantire che il campione catturato sia alla pressione della caldaia.
Spurgo massimo	(mostrato soltanto se il Campione del pozzetto è abilitato) Immettere la lunghezza di tempo massima durante la quale la valvola di scarico sarà aperta, quando la conducibilità del campione catturato è superiore al Set point più la banda proporzionale.
Intervallo di Tempo	Immettere il tempo di attesa per campionare di nuovo l'acqua quando la conducibilità del campione catturato è al di sotto del Set point.
Trap Campione	Abilitare o disabilitare l'intrappolamento del campione.
Ingresso Cnd	Selezionare il sensore che questo relay deve usare.

5.3.11 Relay, Modalità manuale

Dettagli dell'output

I dettagli per questo tipo di output includono lo stato del relay on/off (acceso/spento), la modalità HOA o lo stato di Interblocco, il tempo di accensione accumulato, gli allarmi relativi a questo output, Tempo di accensione del ciclo corrente, tipo di relè e l'attuale impostazione della modalità di controllo.

Impostazioni

Un relay Manuale si attiverà se la modalità HOA è Manuale o se è Attivato con un altro canale.

On Tempo di ritardo	Inserire il tempo di ritardo per l'attivazione del relè in ore:minuti:secondi. Impostare il tempo su 00:00:00 per attivare immediatamente il relè.
Off Tempo di ritardo	Inserire il tempo di ritardo per la disattivazione del relè in ore:minuti:secondi. Impostare il tempo su 00:00:00 per disattivare immediatamente il relè.

5.3.12 Relay, Modalità di controllo proporzionale ad impulsi

SOLTANTO DISPONIBILE SE IL CONTROLLORE INCLUDE L'HARDWARE DI OUTPUT AD IMPULSI

Dettagli dell'output

I dettagli per questo tipo di output includono la frequenza degli impulsi del relay, la modalità HOA o lo stato di Interblocco, il tempo di accensione accumulato, gli allarmi relativi a questo output, Tempo di accensione del ciclo corrente, tipo di relè e l'attuale impostazione della modalità di controllo.

Impostazioni

Toccare l'icona "Impostazioni" per visualizzare o modificare le impostazioni relative al relay.

Set point	Immettere il valore del processo in base al quale l'output emetterà un numero di impulsi pari alla percentuale di Output minimo impostato di seguito.
Banda prop	Immettere la differenza tra la lettura corrente del sensore ed il Set point in base alla quale il relay emetterà un numero di impulsi pari alla percentuale di Output massima impostata di seguito.
Uscita minimo	Immettere la frequenza di impulsi più bassa possibile come percentuale della frequenza massima impostata di seguito (normalmente 0%).
Uscita massimo	Immettere la frequenza di impulsi più alta possibile come percentuale della frequenza massima impostata di seguito.
Portata massima	Immettere la massima frequenza di impulsi che la pompa dosatrice potrà accettare (campo di 10-360 impulsi al minuto).
Ingresso	Selezionare il sensore che questo relay deve usare.
Direzione	Impostare la direzione di controllo.

5.3.13 Relay, Modalità di controllo PID

SOLTANTO DISPONIBILE SE IL CONTROLLORE INCLUDE L'HARDWARE DI OUTPUT AD IMPULSI E LE MODALITÀ HVAC SONO DISABILITATE

L'algoritmo PID controlla un relè di stato solido utilizzando la logica di controllo Proporzionale-Integrale-Derivata standard. L'algoritmo fornisce un controllo di retroazione basato su un valore di errore continuamente calcolato come differenza tra un processo misurato variabile e un punto di regolazione desiderato. Le impostazioni di sintonizzazione specificano la risposta per i parametri proporzionale (la dimensione dell'errore), integrale (il tempo durante il quale l'errore è stato presente) e derivato (la velocità di cambiamento per l'errore). Con l'adeguata sintonizzazione, l'algoritmo del controllo PID può conservare il valore del processo prossimo al punto di regolazione, minimizzando nel contempo la sovraoscillazione e la sottoscillazione.

Errore normalizzato

Il valore dell'errore rispetto al punto di regolazione che viene calcolato dal controller è normalizzato e rappresentato come percentuale dell'intera scala. Come risultato, i parametri di sintonizzazione inseriti dall'utente non dipenderanno dalla scala del processo variabile, e la risposta PID con impostazioni simili sarà più conforme, perfino quando si utilizzano tipi diversi di ingresso del sensore.

La scala utilizzata per normalizzare l'errore dipende dal tipo di sensore selezionato. In base alle impostazioni predefinite, l'intero intervallo nominale del sensore viene utilizzato. Questo intervallo può essere modificato dall'utente se si desidera un controllo più rigoroso.

Formati dell'equazione PID

Il controller supporta due diverse forme dell'equazione PID, come specificato dall'impostazione della Forma di guadagno. Le due forme richiedono unità diverse per l'immissione dei parametri di sintonizzazione PID.

La forma standard è più comunemente usata nel settore, infatti le sue impostazioni basate sul tempo per i coefficienti integrali e derivati sono più significative. Questa forma viene selezionata in base alle impostazioni predefinite.

Parametro	Descrizione	Unità
K_p	Guadagno	privo di unità
T_i	Tempo Integrale	secondi o secondi/ripetizione
T_d	Tempo Derivativo	seconds

$$Output (\%) = K_p \left[e(t) + \frac{I}{T_i} \int e(t)dt + T_d \frac{de(t)}{dt} \right]$$

Parametro	Descrizione	Unità
e(t)	Errore corrente	% dell'intera scala
dt	Tempo delta tra letture	secondi
de(t)	Differenza tra errore corrente e errore precedente	% dell'intera scala

Parallelo

La forma parallela consente all'utente di inserire tutti i parametri come Guadagni. In tutti i casi, i valori di guadagno più grandi provocano una risposta di output più rapida.

Parametro	Descrizione	Unità
K _p	Guadagno Proporzionale	privo di unità
K _i	Guadagno Integrale	1/secondi
K _d	Guadagno Derivativo	secondi

$$Output (\%) = K_p e(t) + K_i \int e(t)dt + K_d \frac{de(t)}{dt}$$

Gestione del valore integrale

Per stabilire il componente integrale del calcolo PID, il software del controller deve mantenere un totale di esecuzione dell'area accumulata al di sotto della curva di errore (Integrale corrente). Il segno del valore aggiunto all'Integrale corrente accumulato durante ciascun ciclo può essere positivo o negativo, sulla base dell'impostazione corrente della Direzione e anche sulla base dei valori relativi della lettura del processo corrente e del punto di regolazione.

Annullo controllo

L'Integrale corrente si accumula quando l'output è impostato sulla modalità Automatica. Se il controller viene spostato sulla modalità Off (Spento), il valore non si accumula più, ma non viene azzerato. Quindi, il controllo PID riprenderà nel punto in cui si era interrotto, se il controller viene riportato dalla modalità Off alla modalità Automatica. Nella stessa maniera, l'accumulo dell'Integrale di controllo sarà sospeso se l'output viene interbloccato, e riparte quando il blocco è stato rimosso.

Trasferimento senza sobbalzi

Quando l'output viene spostato dalla modalità Manuale a quella Automatica, il controller calcola un valore per l'Integrale corrente utilizzando l'errore corrente per generare una percentuale di output uguale all'impostazione dell'Output manuale. Questo calcolo non utilizza l'impostazione di sintonizzazione Derivata per minimizzare gli errori dovuti alle fluttuazioni momentanee nel segnale di ingresso. Questa funzione garantisce una transizione omogenea dal controllo manuale a quello automatico, con una sovraoscillazione o sottoscillazione minima, purché l'utente imposti una percentuale di Output manuale simile al valore che si prevede il processo richiederà per un controllo ottimale in modalità Automatica.

Soppressione dell'avvolgimento

Il valore dell'Integrale corrente che si sta accumulando mentre l'output è impostato su Automatica può divenire molto grande o molto piccolo se il valore del processo rimane sullo stesso lato del punto di regolazione per un periodo di tempo prolungato. Comunque, il controller potrebbe non essere in grado di continuare a rispondere se il proprio output è già impostato sui limiti minimo o massimo (0-100% in base all'impostazione predefinita). Questa condizione viene chiamata Avvolgimento del controllo e può causare gravi sovraoscillazione o sottoscillazione quando uno sconvolgimento prolungato si è concluso.

Ad esempio, se il valore del processo rimane molto al di sotto del punto di regolazione, nonostante un output di controllo fissato sul 100%, l'Integrale corrente continuerà ad accumulare errori (avvolgimento). Quando il valore

del processo finalmente sale al di sopra del punto di regolazione, gli errori negativi iniziano a diminuire il valore dell'Integrale corrente. Comunque, il valore potrebbe rimanere grande per un tempo sufficiente a mantenere l'output sul 100% per un lungo periodo di tempo dopo la soddisfazione del punto di regolazione. Il controller effettuerà una sovraoscillazione del punto di regolazione e il valore del processo continuerà a salire.

Per ottimizzare il recupero del sistema dopo situazioni di avvolgimento, il controller sopprime gli aggiornamenti all'Integrale corrente che spingerebbe l'output al di là del suo limite minimo o massimo. Idealmente, i parametri PID saranno sintonizzati e gli elementi di controllo (pompa, valvole, ecc.) saranno dimensionati adeguatamente, in modo che l'output non raggiunga mai il suo limite minimo o massimo durante le normali operazioni di controllo. Comunque, con questa funzione di soppressione dell'avvolgimento, la sovraoscillazione sarà minimizzata qualora si presenti tale situazione.

Dettagli dell'output

I dettagli per questo tipo di output includono la frequenza di impulso in percentuale, la modalità HOA o lo stato di Interblocco, il valore dell'ingresso, l'integrale corrente, i tempi di accensione correnti e accumulati, gli allarmi relativi a questo output, il tipo di relè e l'impostazione della modalità di controllo corrente.

Set Point	Immissione numerica di un valore del processo utilizzata come obiettivo per il controllo PID. Il valore predefinito, le unità e il formato del display (numero di cifre decimali) utilizzati durante l'immissione dei dati sono definiti sulla base dell'impostazione del canale di Ingresso selezionata.
Guadagno	Quando l'impostazione della Forma di guadagno è Standard, questo valore privo di unità viene moltiplicato per il totale dei termini proporzionale, integrale e derivato, al fine di stabilire la percentuale di output calcolata.
Guadagno Proporzionale	Quando l'impostazione della Forma di guadagno è Parallela, questo valore privo di unità viene moltiplicato per l'errore normalizzato (valore del processo corrente rispetto al punto di regolazione), al fine di stabilire la componente proporzionale della percentuale di output calcolata.
Tempo Integrale	Quando l'impostazione della Forma di guadagno è Standard, questo valore viene diviso nell'integrale dell'errore normalizzato (area sotto la curva di errore), e viene quindi moltiplicato per il Guadagno, al fine di stabilire la componente integrale della percentuale di output calcolata.
Guadagno Integrale	Quando l'impostazione della Forma di guadagno è Parallela, questo valore viene moltiplicato per l'integrale dell'errore normalizzato (area sotto la curva di errore), al fine di stabilire la componente integrale della percentuale di output calcolata.
Tempo Derivativo	Quando l'impostazione della Forma di guadagno è Standard, questo valore viene moltiplicato per il cambiamento nell'errore tra la lettura corrente e la lettura precedente, e viene quindi moltiplicato per il Guadagno, al fine di stabilire la componente derivata della percentuale di output calcolata.
Guadagno Derivativo	Quando l'impostazione della Forma di guadagno è Parallela, questo valore viene moltiplicato per il cambiamento nell'errore tra la lettura corrente e la lettura precedente, al fine di stabilire la componente derivata della percentuale di output calcolata.
Azzera PID Integrale	Il Valore integrale PID è un totale in esecuzione dell'area accumulata sotto la curva di errore (Integrale corrente). Quando questa opzione di menu viene selezionata, questo totale è impostato su zero e l'algoritmo PID viene ripristinato sul suo stato iniziale.
Min. Uscita	Inserire la frequenza di impulso più bassa possibile come percentuale della Velocità di corsa massima impostata di seguito (normalmente 0%).
Uscita Massimo	Inserire la frequenza di impulso più alta possibile come percentuale della Velocità di corsa massima impostata di seguito.
Portata Massima	Inserire la frequenza di impulso massima che la pompa di misurazione dovrà accettare (intervallo di 10-480 impulsi al minuto).
Ingresso	Selezionare il sensore che questo relè deve usare

Direzione	Impostare la direzione di controllo. Questa impostazione viene usata per stabilire il segno dell'errore calcolato (valore del processo corrente rispetto al punto di regolazione) e permette il controllo flessibile con valori soltanto positivi per tutti i parametri di sintonizzazione PID.
Ingresso Min	L'estremità inferiore dell'intervallo di ingresso del sensore, utilizzata per normalizzare gli errori in una percentuale di unità dell'intera scala. Questi valori sono impostati sull'intervallo nominale del sensore di ingresso selezionato in base alle impostazioni predefinite.
Ingresso Max	L'estremità superiore dell'intervallo di ingresso del sensore, utilizzata per normalizzare gli errori in una percentuale di unità dell'intera scala. Questi valori sono impostati sull'intervallo nominale del sensore di ingresso selezionato in base alle impostazioni predefinite.
Forma Guadagno	Selezionare il Formato di equazione PID utilizzato per inserire i parametri di sintonizzazione.

5.3.14 Relay, Modalità del Set point doppio

Dettagli dell'output

I dettagli per questo tipo di output includono lo stato del relay on/off (acceso/spento), la modalità HOA o lo stato di Interblocco, il tempo di accensione accumulato, gli allarmi relativi a questo output, Tempo di accensione del ciclo corrente, tipo di relè e l'attuale impostazione della modalità di controllo.

Impostazioni

Toccare l'icona "Impostazioni" per visualizzare o modificare le impostazioni relative al relay.

Set point	Immettere il primo valore del processo in base al quale il relay si attiverà.
Set point 2	Immettere il secondo valore del processo In base al quale il relay si attiverà.
Banda morta	Immettere la distanza dal Set point in base al quale il relay si disattiverà
Periodo Duty Cycle	L'impiego di un ciclo di utilizzo aiuta a prevenire il superamento del Set point nelle applicazioni in cui la risposta del sensore alle aggiunte di sostanze chimiche è lenta. Specificare la quantità di tempo per il ciclo, e la percentuale di tale tempo del ciclo durante il quale il relè sarà attivo. Il relè sarà disattivo per il resto del ciclo, perfino se il Set point non è stato soddisfatto. Inserire la lunghezza del ciclo di utilizzo in minuti:secondi in questo menu. Impostare il tempo su 00:00, se il ciclo di utilizzo non è necessario.
Duty Cycle	Inserire la percentuale del ciclo di utilizzo durante il quale il relè sarà attivo. Impostare il tempo su 100, se il ciclo di utilizzo non è necessario.
On Tempo di ritardo	Inserire il tempo di ritardo per l'attivazione del relè in ore:minuti:secondi. Impostare il tempo su 00:00:00 per attivare immediatamente il relè.
Off Tempo di ritardo	Inserire il tempo di ritardo per la disattivazione del relè in ore:minuti:secondi. Impostare il tempo su 00:00:00 per disattivare immediatamente il relè.
Ingresso	Selezionare il sensore che questo relay deve usare.
Direzione	Selezionare la direzione di controllo. "Entro i limiti" attiverà il relay quando la lettura dell'Ingresso si trova tra i due punti di regolazione. "Fuori dal campo" attiverà il relay quando la lettura dell'Ingresso si trova al di fuori dei due punti di regolazione.

5.3.15 Relay, Modalità di basato su timer

DISPONIBILE SOLTANTO SE LE MODALITÀ HVAC SONO DISABILITATE NEL MENU DELLA CONFIGURAZIONE - IMPOSTAZIONI GLOBALI

Funzionamento del timer di base

Quando un evento aziona il timer l'algoritmo attiva il relay per il tempo programmato.

Gestione di condizione speciale

Eventi del timer sovrapposti

Se si verifica un secondo evento del timer quando il primo è ancora attivo, il secondo evento sarà ignorato. Sarà attivato un allarme di Evento Saltato.

Condizioni di interblocco

Gli interblocchi bloccano l'attivazione del relay, ma non cambiano il funzionamento del controllo basato sul timer. Una condizione di interblocco dell'Ingresso o dell'output digitale non ritarda l'attivazione del relay. Il timer della durata di attivazione del relay continuerà, perfino se il relay viene disattivato a causa di una condizione di interblocco. Questo impedirà gli eventi ritardati che potrebbero, potenzialmente, causare problemi se non si verificano al momento giusto.

Condizioni "Attiva con"

Le impostazioni "Attiva Insieme a Canali" prevalgono sul controllo del relay, ma non cambiano il funzionamento del controllo basato sul timer. Il timer della durata di attivazione del relay continua il conteggio quando il relay del timer viene forzato ON, e finisce nel momento previsto (tempo di inizio dell'evento più durata). Se la condizione "attiva con" continua dopo la fine del tempo dell'evento, il relay rimane attivato.

Allarmi

Un allarme Evento Saltato viene attivato quando un secondo evento del timer si verifica mentre un evento è ancora in esecuzione.

Un allarme Evento Saltato viene anche attivato se il relay del tempo non si accende mai durante un evento a causa di una condizione di interblocco.

L'allarme viene eliminato quando il relay è attivato successivamente per qualsiasi ragione (il prossimo evento del tempo o modalità MANUALE o condizione forzata "attiva con").

Dettagli dell'output

I dettagli per questo tipo di output includono lo stato del relay on/off (acceso/spento), la modalità HOA o lo stato di Interblocco, il tempo di accensione accumulato, gli allarmi relativi a questo output, Tempo di accensione del ciclo corrente, tipo di relè e l'attuale impostazione della modalità di controllo. Il numero della settimana attuale e il giorno della settimana compaiono (perfino qualora non sia presente un evento di ripetizione multi-settimanale programmato). Il tempo del ciclo mostra il conteggio all'indietro del tempo della parte attualmente attiva del ciclo del tempo.

Impostazioni

Toccare l'icona "Impostazioni" per visualizzare o modificare le impostazioni relative al relay.

Evento 1 (fino a 10)	Inserire questi menu per programmare gli eventi del timer attraverso i menu in basso:
Freq.za	Selezionare il ciclo di tempo per ripetere l'evento: Ogni ora, Ogni giorno, 1 Settimana, 2 Settimane, 4 Settimane o Nessuno. Evento si riferisce all'output che viene acceso alla stessa ora del giorno, per la stessa quantità di tempo e, ad eccezione del ciclo Ogni giorno, lo stesso giorno della settimana.
Settimana	Compare soltanto se Ripetizione è più lungo di 1 Settimana. Selezionare la settimana durante la quale l'evento si verificherà.
Giorno	Compare soltanto se Ripetizione è più lungo di Ogni giorno. Selezionare il giorno della settimana durante il quale l'evento si verificherà.
Eventi al giorno	Compare soltanto se Ripetizione è Ogni ora. Selezionare il numero di eventi al giorno. Gli eventi si verificano nel Tempo di avvio e quindi sono equamente distanziati durante il giorno.
Ora Inizio	Inserire l'ora del giorno per avviare l'evento.
Durata	Inserire la quantità di tempo durante il quale il relè sarà attivo.

Ritardo Interlock	Selezionare Abilitato se il controller dovesse ritardare l'avvio del più recente ciclo del timer, fino a subito dopo la cancellazione di un Interblocco, oppure Disabilitato se tutti gli eventi devono essere saltati, qualora esista una condizione di Interblocco al momento in cui l'aggiunta doveva iniziare.
--------------------------	--

5.3.16 Relay, Modalità di controllo del lavaggio della sonda (LavareSond)

Funzionamento del timer di base

Quando un evento di Lavaggio della sonda si aziona, l'algoritmo attiverà il relè per il tempo programmato. Il relè attiverà una pompa o una valvola per fornire una soluzione di pulizia al sensore o ai sensori. L'output dei sensori selezionati sarà trattenuto o disabilitato durante il ciclo di pulizia, e per un tempo di trattenimento programmabile dopo il ciclo di pulizia.

Gestione di condizione speciale

Eventi del timer sovrapposti

Se si verifica un secondo evento del timer quando il primo è ancora attivo, il secondo evento sarà ignorato. Sarà attivato un allarme di Evento Saltato.

Condizioni di interblocco

Gli interblocchi bloccano l'attivazione del relay, ma non cambiano il funzionamento del controllo basato sul timer. Una condizione di interblocco dell'Ingresso o dell'output digitale non ritarda l'attivazione del relay. Il timer della durata di attivazione del relay continuerà, perfino se il relay viene disattivato a causa di una condizione di interblocco. Questo impedirà gli eventi ritardati che potrebbero, potenzialmente, causare problemi se non si verificano al momento giusto.

Condizioni "Attiva con"

Le impostazioni "Attiva Insieme a Canali" prevalgono sul controllo del relay, ma non cambiano il funzionamento del controllo basato sul timer. Il timer della durata di attivazione del relay continua il conteggio quando il relay del timer viene forzato ON, e finisce nel momento previsto (tempo di inizio dell'evento più durata). Se la condizione "attiva con" continua dopo la fine del tempo dell'evento, il relay rimane attivato.

Allarmi

Un allarme Evento Saltato viene attivato quando un secondo evento del timer si verifica mentre un evento è ancora in esecuzione.

Un allarme Evento Saltato viene anche attivato se il relay del tempo non si accende mai durante un evento a causa di una condizione di interblocco.

L'allarme viene eliminato quando il relay è attivato successivamente per qualsiasi ragione (il prossimo evento del tempo o modalità MANUALE o condizione forzata "attiva con").

Dettagli dell'output

I dettagli per questo tipo di output includono lo stato del relay on/off (acceso/spento), la modalità HOA o lo stato di Interblocco, il tempo di accensione accumulato, gli allarmi relativi a questo output, Tempo di accensione del ciclo corrente, tipo di relè e l'attuale impostazione della modalità di controllo. Il numero della settimana attuale e il giorno della settimana compaiono (perfino qualora non sia presente un evento di ripetizione multi-settimanale programmato). Il tempo del ciclo mostra il conteggio all'indietro del tempo della parte attualmente attiva del ciclo del tempo.

Impostazioni

Toccare l'icona "Impostazioni" per visualizzare o modificare le impostazioni relative al relay.

Evento 1 (fino a 10)	Inserire questi menu per programmare gli eventi del timer attraverso i menu in basso:
Freq.za	Selezionare il ciclo di tempo per ripetere l'evento: Ogni ora, Ogni giorno, 1 Settimana, 2 Settimane, 4 Settimane o Nessuno. Evento si riferisce all'output che viene acceso alla stessa ora del giorno, per la stessa quantità di tempo e, ad eccezione del ciclo Ogni giorno, lo stesso giorno della settimana.
Settimana	Compare soltanto se Ripetizione è più lungo di 1 Settimana. Selezionare la settimana durante la quale l'evento si verificherà.
Giorno	Compare soltanto se Ripetizione è più lungo di Ogni giorno. Selezionare il giorno della settimana durante il quale l'evento si verificherà.

Eventi al giorno	Compare soltanto se Ripetizione è Ogni ora. Selezionare il numero di eventi al giorno. Gli eventi si verificano nel Tempo di avvio e quindi sono equamente distanziati durante il giorno.
Ora Inizio	Inserire l'ora del giorno per avviare l'evento.
Durata	Inserire la quantità di tempo durante il quale il relè sarà attivo.
Ingresso	Selezionare il sensore che sarà lavato
Ingresso 2	Selezionare il secondo sensore, se pertinente, che sarà lavato.
Modo sensore	Selezionare l'effetto che l'evento di lavaggio della sonda avrà su qualsiasi output di controllo che utilizza il(i) sensore(i) in fase di lavaggio. Opzioni sono o la Disabilitazione delle letture del sensore (spegnimento dell'output di controllo) o il Trattenimento della lettura del sensore nel corso dell'ultima lettura del sensore valida prima dell'inizio dell'evento di lavaggio della sonda.
Tempo di Attesa	Inserire la quantità di tempo necessaria per trattenere la lettura del sensore dopo la fine dell'evento, per consentire la sostituzione della soluzione di lavaggio con la soluzione del processo.

5.3.17 Relay, Modalità di controllo del picco

Funzionamento del timer di base

Questo algoritmo è tipicamente usato per fornire una quantità di base di cloro per la disinfezione e per scuotere periodicamente il sistema con una dose più grande. Durante il funzionamento normale, il relè reagirà al sensore per mantenere un Set point all'interno di una Banda morta programmabile, come descritto nella Modalità di controllo on/off in alto. Quando viene stimolato un evento di Picco, l'algoritmo passa da un Set point normale al Set point del picco e, quando raggiunge tale Set point, lo mantiene per il tempo programmato. Quando scade il tempo, riprende il controllo del Set point normale.

Gestione di condizione speciale

Eventi del timer sovrapposti

Se si verifica un secondo evento del timer quando il primo è ancora attivo, il secondo evento sarà ignorato. Sarà attivato un allarme di Evento Saltato.

Condizioni di interblocco

Gli interblocchi bloccano l'attivazione del relay, ma non cambiano il funzionamento del controllo basato sul timer. Una condizione di interblocco dell'Ingresso o dell'output digitale non ritarda l'attivazione del relay. Il timer della durata di attivazione del relay continuerà, perfino se il relay viene disattivato a causa di una condizione di interblocco. Questo impedirà gli eventi ritardati che potrebbero, potenzialmente, causare problemi se non si verificano al momento giusto.

Condizioni "Attiva con"

Le impostazioni "Attiva Insieme a Canali" prevalgono sul controllo del relay, ma non cambiano il funzionamento del controllo basato sul timer. Il timer della durata di attivazione del relay continua il conteggio quando il relay del timer viene forzato ON, e finisce nel momento previsto (tempo di inizio dell'evento più durata). Se la condizione "attiva con" continua dopo la fine del tempo dell'evento, il relay rimane attivato.

Allarmi

Un allarme Evento Saltato viene attivato quando un secondo evento del timer si verifica mentre un evento è ancora in esecuzione.

Un allarme Evento Saltato viene anche attivato se il relay del tempo non si accende mai durante un evento a causa di una condizione di interblocco.

L'allarme viene eliminato quando il relay è attivato successivamente per qualsiasi ragione (il prossimo evento del tempo o modalità MANUALE o condizione forzata "attiva con").

Dettagli dell'output

I dettagli per questo tipo di output includono lo stato del relè on/off (acceso/spento), la modalità HOA o lo stato di Interblocco, il tempo di accensione accumulato, Tempo di accensione del ciclo corrente, tipo di relè e gli allarmi. Il numero della settimana attuale e il giorno della settimana compaiono (perfino qualora non sia presente un evento di ripetizione multi-settimanale programmato). Il Tempo del ciclo mostra il conteggio all'indietro del tempo della parte attualmente attiva del ciclo.

Impostazioni

Toccare l'icona "Impostazioni" per visualizzare o modificare le impostazioni relative al relay.

Set point	Inserire il valore del processo del sensore in base al quale il relè si attiverà.
Set point di picco	Inserire il valore del processo del sensore in base al quale il relè si attiverà durante il tempo dell'Evento di picco.
Banda morta	Immettere il valore del processo del sensore lontano dal Set point in base al quale il relè si disattiverà. La stessa Banda morta viene usata per il Set point normale e per il Set point di picco.
Periodo Duty Cycle	L'impiego di un ciclo di utilizzo aiuta a prevenire il superamento del Set point nelle applicazioni in cui la risposta del sensore alle aggiunte di sostanze chimiche è lenta. Specificare la quantità di tempo per il ciclo, e la percentuale di tale tempo del ciclo durante il quale il relè sarà attivo. Il relè sarà disattivo per il resto del ciclo, perfino se il Set point non è stato soddisfatto. Inserire la lunghezza del ciclo di utilizzo in minuti:secondi in questo menu. Impostare il tempo su 00:00, se il ciclo di utilizzo non è necessario.
Duty Cycle	Inserire la percentuale del ciclo di utilizzo durante il quale il relè sarà attivo. Impostare il tempo su 100, se il ciclo di utilizzo non è necessario.
Evento 1 (fino a 8)	Inserire questi menu per programmare gli eventi del timer attraverso i menu in basso:
Freq.za	Selezionare il ciclo di tempo per ripetere l'evento: Ogni giorno, 1 Settimana, 2 Settimane, 4 Settimane o Nessuno. Evento si riferisce all'output che viene acceso alla stessa ora del giorno, per la stessa quantità di tempo e, ad eccezione del ciclo Ogni giorno, lo stesso giorno della settimana.
Settimana	Compare soltanto se Ripetizione è più lungo di 1 Settimana. Selezionare la settimana durante la quale l'evento si verificherà.
Giorno	Compare soltanto se Ripetizione è più lungo di Ogni giorno. Selezionare il giorno della settimana durante il quale l'evento si verificherà.
Ora Inizio	Inserire l'ora del giorno per avviare l'evento.
Durata	Inserire la quantità di tempo durante il quale il relè sarà attivo.
Ingresso	Selezionare il sensore che sarà lavato
Direzione	Selezionare la direzione di controllo.

5.3.18 Relè, Modalità di controllo dell'output di ritardo (Lead/Lag)

Panoramica

La modalità di controllo dell'Anticipo/Ritardo consente di effettuare il controllo di un gruppo di output tramite un algoritmo di controllo singolo utilizzando una varietà di configurazioni. La modalità di controllo supporta il funzionamento delle pompe di riserva, la pompa alterna con il livellamento dell'usura, e l'attivazione degli output aggiuntivi dopo un ritardo di tempo, oppure in base ai punti di regolazione alterni, oppure in base ai cambiamenti dello stato digitale.

Un gruppo di Anticipo/Ritardo consiste in un singolo output di Anticipo e in uno o più output di Ritardo. L'output di Anticipo può essere impostato su qualsiasi modalità di controllo. La nuova modalità di controllo del Ritardo può essere selezionata per qualsiasi numero di output aggiuntivi (limitati soltanto dal numero di output disponibili all'interno del controller). Un'impostazione per ciascun output di Ritardo consente la selezione di un output di Anticipo che viene usato per creare un gruppo ordinato di relè di Anticipo/Ritardo.

Esempio: R1 è un relè On/Off (Acceso/Spento), R2 è impostato per una modalità di ritardo con un output di Anticipo di R1. R3 è impostato come un relè aggiuntivo della modalità di Ritardo con un output di Anticipo di R2, e crea quindi una catena ordinata di tre relè nel gruppo di Anticipo/Ritardo (R1←R2←R3). Dopo aver definito il gruppo, l'output di Anticipo (R1) funziona con la funzionalità di Controllo On/Off (Acceso/Spento) standard. L'ultima modalità di Ritardo nella catena (R3) offre varie impostazioni che vengono utilizzate per definire le operazioni di controllo

desiderate per l'intero gruppo di Anticipo/Ritardo. Le opzioni di controllo dell'Anticipo/Ritardo selezionabili includono la riserva, il livellamento dell'usura e/o l'attivazione di output aggiuntivi sulla base di vari criteri.

Controllo della pompa di riserva

In base alle impostazioni predefinite, i gruppi di Anticipo/Ritardo garantiscono il funzionamento di riserva se la modalità di controllo dell'Anticipo stabilisce che il proprio output dovrebbe essere messo sotto tensione mentre invece l'output è disabilitato a causa dell'allarme di Verifica del flusso e/o perché l'impostazione HOA dell'output di Anticipo è Off (Spento) o Hand (Manuale) (cioè, non è in modalità Automatica).

Modalità di livellamento dell'usura

L'ordine dell'attivazione dell'output di Anticipo e Ritardo può essere modificato in base alle modalità di livellamento dell'usura configurabili. Questa opzione serve a consentire agli utenti di gestire l'utilizzo delle pompe primaria e secondaria in un sistema. Una modalità di livellamento dell'usura seleziona un output diverso ogni volta che il gruppo viene attivato. Le modalità aggiuntive variano l'attivazione delle pompe all'interno del gruppo sulla base del tempo di accensione per ciascun output, con l'intento di equilibrare l'utilizzo di ciascuna pompa o di alimentare l'output primario più spesso e di azionare periodicamente le pompe ausiliarie, per garantire il funzionamento idoneo quando tali pompe sono necessarie.

Modalità di attivazione dell'output

In base alla modalità di controllo selezionata per l'output di Anticipo, gli output di Ritardo possono essere configurati per l'attivazione di output aggiuntivi sulla base di uno o più dei seguenti criteri:

Tempo di accensione (ad esempio, alimentare un secondo relè 10 minuti dopo l'accensione del relè primario)

Controllo dei punti di regolazione (ad esempio, alimentare un secondo relè se il pH continua a salire)

Cambiamento dell'interruttore (ad esempio, alimentare una seconda pompa per mantenere un livello del serbatoio quando si apre l'interruttore di livello basso-basso)

Controllo del funzionamento

Controllo della pompa di riserva

Il funzionamento del controllo predefinito per il gruppo di Anticipo/Ritardo è il seguente: se si presenta una condizione che impedisce ad un relè di essere attivato, questo viene esaltato e viene invece acceso l'output successivo nel gruppo. Questa situazione potrebbe verificarsi se l'uscita sta riscontrando un allarme di Verifica del flusso oppure se l'uscita non è in modalità Automatica. Il controllo della riserva utilizzando un output di Ritardo non richiede alcuna impostazione aggiuntiva e può essere impiegato per creare un output per una pompa di riserva che deve essere attivata soltanto se la pompa principale perde l'innesco e/o si trova fuori servizio per la manutenzione.

Esempio: un gruppo di Anticipo/Ritardo che consiste di R1, R2 e R3 viene configurato (R1←R2←R3). Tutte e tre le pompe hanno monitor PosiFlow cablate agli ingressi D1, D2 e D3, rispettivamente. R1 utilizza la modalità On/Off per controllare l'alimentazione caustica e mantenere un punto di regolazione del pH superiore a 7,0. Le pompe R1 e R3 sono in modalità Automatica, la pompa R2 è stata rimossa dal servizio per la manutenzione e si trova in modalità HOA Off. Il processo pH scende al di sotto di 7,0 e R1 viene messo sotto tensione. Prima che il pH salga per soddisfare la banda morta, l'ingresso PosiFlow D1 effettua il monitoraggio di una condizione di errore e attiva un allarme di Verifica del flusso per la pompa R1. Il sistema di Anticipo/Ritardo rimuove l'alimentazione da R1 e controlla lo stato di R2. Poiché R2 è fuori servizio, R3 viene messo sotto tensione per mantenere l'alimentazione caustica.

Ciascun canale dell'ingresso digitale configurato come tipo di Monitor di alimentazione presenta un'impostazione della Modalità dell'allarme del flusso utilizzata per specificare come l'uscita della pompa debba essere gestita quando gli allarmi di Verifica del flusso vengono identificati. In base a questa impostazione, il gruppo di Anticipo/Ritardo risponde nella maniera seguente:

Disabilitato	L'allarme di Verifica del flusso non viene mai attivato e il gruppo di Anticipo/Ritardo non risente dello stato dell'ingresso PosiFlow.
Interblocco	Quando viene attivato un allarme di Verifica del flusso, l'uscita relativa viene immediatamente disattivata; se disponibili, vengono invece attivate altre uscite nel gruppo di Anticipo/Ritardo.

Mantieni	Quando viene attivato un allarme di Verifica del flusso, altre uscite nel gruppo di Anticipo/Ritardo vengono attivate in alternativa se sono disponibili; se nessun'altra uscita è disponibile, oppure se sono necessarie uscite aggiuntive a causa delle impostazioni di Modalità di attivazione dell'uscita, la(e) uscita(e) che segnala(no) un allarme di Verifica del flusso possono comunque essere ancora attivate come ultima risorsa.
-----------------	---

Modalità di livellamento dell'usura

Dopo aver definito il gruppo di Anticipo/Ritardo, i parametri aggiuntivi possono essere configurati all'interno dell'elenco delle impostazioni dell'ultimo output nel gruppo. Queste opzioni ottimizzano il comportamento della funzionalità di Anticipo/Ritardo. Varie diverse opzioni di livellamento dell'usura possono essere selezionate, per controllare l'ordine in cui gli output vengono attivati.

Disabilitato

L'ordine in cui gli output di Anticipo/Ritardo vengono accesi non cambia automaticamente. Sono sempre alimentati nello stesso ordine.

Basato sull'impiego

L'ordine in cui gli output vengono attivati cambia ogni volta che viene attivato l'output di Anticipo. Non viene presa in considerazione la durata del funzionamento di ciascuna singola pompa.

Ad esempio: quando l'output di Anticipo, impostato per il controllo On/Off (Acceso/Spento), scende al di sotto del punto di regolazione, viene attivato R1. R1 si spegne quando viene soddisfatta la sua banda morta. La prossima volta che la misurazione scende al di sotto del punto di regolazione, R2 viene attivato e R1 rimane spento. Dopo che tutti gli output nel gruppo sono stati azionati per un ciclo di alimentazione, il processo inizia di nuovo con il primo output (R1).

Tempo equilibrato

La modalità del tempo equilibrato alterna gli output in modo da uniformare il tempo di attività di tutte le pompe connesse. Questa modalità prende in considerazione per quanto tempo ciascun output nel gruppo di Anticipo/Ritardo è rimasto in funzione (dopo un ripristino manuale) e seleziona l'output che ha il tempo di accensione più basso durante ciascun ciclo. Se l'output rimane alimentato più a lungo del tempo del circolo specificato, il tempo di accensione per ciascun output viene ricalcolato e potrebbe essere attivato un output diverso, al fine di equilibrare l'utilizzo di ciascuno.

Ad esempio: in un gruppo di Anticipo/Ritardo a due pompe, il livellamento dell'usura a tempo equilibrato viene selezionato con un tempo del ciclo di 2 ore. Quando la modalità di controllo dell'Anticipo (R1) stabilisce che l'output dovrebbe essere attivato, R2 si accende perché presenta il tempo di accensione accumulato più basso. Dopo 2 ore, se l'output rimane attivo, i tempi di accensione vengono rivalutati, R2 si spegne e R1 si accende perché presenta ora il totale di tempo di accensione totale accumulato minimo. Il circolo continua fino a quando la modalità di controllo dell'Anticipo stabilisce che l'alimentazione è completa.

Tempo non equilibrato

Questa modalità di livellamento dell'usura migliora la tolleranza dei guasti del gruppo variando l'usura su ciascuna pompa attraverso l'attivazione di ciascuna pompa per una percentuale di tempo diversa. In questa modalità, viene attivato un output primario per la maggior parte del tempo e gli output secondari (ausiliari) vengono attivati per una percentuale più piccola del tempo di accensione dell'output totale. Questa strategia può essere utile per garantire che una pompa di riserva venga azionata a sufficienza in modo che sia funzionale quando è necessaria, e in modo che non si consumi alla stessa velocità della pompa primaria, al fine di minimizzare il rischio che entrambe le pompe si guastino contemporaneamente. Quando una pompa di Ritardo viene definita all'interno del gruppo di Anticipo/Ritardo, la pompa di Anticipo è in funzione il 60% del tempo e la pompa di Ritardo è in funzione il 40%. Se per il gruppo sono definite più di due (2) pompe, rapporti fissi vengono utilizzati per garantire che tutte le pompe siano azionate periodicamente e si consumino a velocità diverse, come mostrato nel diagramma.

Percentuale di accensione (on)	Numero di relè				
Relè	2	3	4	5	6
1	60.0%	47.4%	41.5%	38.4%	36.5%
2	40.0%	31.6%	27.7%	25.6%	24.4%
3		21.1%	18.5%	17.1%	16.2%
4			12.3%	11.4%	10.8%
5				7.6%	7.2%
6					4.8%

Modalità di attivazione dell'output

In base alla selezione della modalità di controllo corrente per l'output di Anticipo, potrebbero essere disponibili impostazioni aggiuntive all'interno dell'elenco delle impostazioni dell'ultimo output nel gruppo, per fornire opzioni aggiuntive mirate all'ottimizzazione del comportamento della funzionalità Anticipo/Ritardo. Varie diverse modalità di attivazione possono essere selezionate per controllare lo stato degli output aggiuntivi, sulla base o del tempo trascorso o dei punti di regolazione alterni e/o degli ingressi degli interruttori alterni.

Disabilitato

Nessuna azione viene intrapresa per attivare più di un output all'interno del gruppo di Anticipo/Ritardo degli output. Questa modalità viene utilizzata quando un gruppo di output di Anticipo/Ritardo esiste soltanto per fungere da riserva in caso di un guasto della Verifica del flusso su una delle pompe, oppure qualora una pompa sia fuori servizio e/o se si desidera effettuare soltanto il livellamento dell'usura.

Basato sul tempo

Gli output di Ritardo sono attivati dopo l'output di Anticipo e in seguito a un ritardo impostabile dall'utente. Lo stesso valore del ritardo viene utilizzato per tutti gli output. Questa selezione del menu è disponibile soltanto quando l'output di Anticipo sta utilizzando le modalità di controllo On/Off (Acceso/Spento), del Punto di regolazione doppio, di Picco o Manuale.

Ad esempio: se l'output di Anticipo è impostato su Manuale, questa opzione di controllo può essere utilizzata per forzare un output sulla base di un segnale di ingresso digitale (ad esempio, un interruttore a leva). Se l'interruttore a leva rimane aperto per un periodo superiore a quello di ritardo specificato, il secondo output nel gruppo di Anticipo/Ritardo viene alimentato. Se trascorre un altro tempo di ritardo, viene acceso anche un terzo output (se è disponibile).

Nelle modalità On/Off (Acceso/Spento), del Punto di regolamento doppio o di Picco, le pompe aggiuntive vengono alimentate se il valore del processo rimane al di fuori dell'intervallo del punto di regolazione per un periodo superiore a quello del tempo di ritardo specificato.

Ad esempio: in un gruppo di Anticipo/Ritardo a due output (R1←R2), l'output di Anticipo (R1), impostato per il controllo del Punto di regolazione doppio, viene programmato in modo che alimenti il suo output quando la lettura D.O. è al di fuori dell'intervallo di controllo da 4,0-4,5 ppb con una banda morta di 0,1 ppb. L'attivazione dell'output basato sul tempo viene selezionata con un tempo di ritardo di 15 minuti. Quando il valore D.O. scende al di sotto di 4,0 ppb, R1 viene attivato. Dopo 15 minuti, se il D.O. on è salito al di sopra di 4,1 o più ppb, si attiverà anche R2. Quando il valore del processo raggiunge 4,1 ppb, entrambi gli output si spengono.

Basato sul punto di regolazione

Ciascun output di Ritardo presenta i suoi propri punti di regolazione e banda morta, quando questa opzione viene selezionata. I punti di regolazione per ciascun output nel gruppo di Anticipo/Ritardo sono valutati singolarmente e gli ha output vengono aggiunti come necessario sulla base del valore del processo corrente. La modalità di attivazione basata su un punto di regolazione integra anche l'attivazione basata sul tempo e può inoltre essere configurata in modo da azionare una pompa aggiuntiva (se è disponibile) dopo un tempo di ritardo specificato. Questa selezione del menu è disponibile soltanto quando l'output di Anticipo sta utilizzando le modalità di controllo On/Off (Acceso/Spento) o Punto di regolazione doppio.

Esempio 1: l'output di Anticipo (R1) è impostato per il controllo On/Off (Acceso/Spento) del pH con un punto di regolazione di 8,50, una banda morta di 0,20 ed una direzione di controllo a "forza più bassa". Il primo output di Ritardo (R2) presenta un punto di regolazione di 9,00 ed una banda morta di 0,20., Il secondo output di Ritardo (R3) presenta un punto di regolazione di 9,50 e una banda morta di 0,20. il tempo di ritardo è disabilitato (impostato per 0:00 minuti). Il livellamento dell'usura è disabilitato. Quando il pH scende al di sotto di 8,50, R1 si alimenta. Se il pH arriva a superare 9,00, R2 si alimenta. E se il pH sale al di sopra di 9,50 R3 si alimenta. Quando il pH scende al di sotto di 9,30, R3 si spegne. Quando il pH scende al di sotto di 8,80, R2 si spegne. Ed infine, quando il pH scende al di sotto di 8,30, R1 si spegne.

Esempio 2: la stessa configurazione a tre pompe (R1←R2←R3) mostrata nell'Esempio 1, ma in questo caso il tempo di ritardo è impostato per 30 minuti. Quando il pH scende al di sotto di 8,50, R1 si alimenta. Se trascorrono 30 minuti prima che il pH superi 9,00 o scenda al di sotto di 8,30, R1 rimane acceso e R2 viene alimentato. Se il pH quindi sale al di sopra di 9,00, il prossimo output nel gruppo, R3, viene alimentato. Se il pH continua a salire e supera 9,50, non è possibile effettuare alcuna azione aggiuntiva. Quando il pH scende al di sotto di 8,80, R3 si spegne. Quando il pH scende al di sotto di 8,30, si spengono sia R1 che R2.

Questo controllo è molto simile al funzionamento nel caso in cui tre (3) diversi output di controllo On/Off (Acceso/Spento) separati siano configurati tutti con il pH come Ingresso e utilizzando i punti di regolazione elencati in alto. Comunque, l'opzione di Anticipo/Ritardo migliora su questo controllo integrando i controlli della pompa di riserva e l'attivazione basata sul tempo opzionale. Se il pH sale al di sopra di 8,50 quando la pompa R1 a un allarme di Verifica del flusso attivo o si trova in modalità HOA Off (Spento), la pompa R2 immediatamente si alimenta. R3 si alimenta quando il pH sale al di sopra di 9,00. Anche se non è disponibile una terza pompa da attivare se il pH continua a salire al di sopra di 9,50, questo sistema di controllo è maggiormente in grado di tollerare i guasti rispetto alle opzioni attualmente disponibili.

Basato su interruttore

Quando si utilizza la modalità di attivazione basata sull'interruttore, ciascun output di Ritardo presenta un'impostazione Attiva con canali che viene utilizzata per specificare uno o più canali di output del relè o di ingresso digitale per l'attivazione di un output aggiuntivo. La modalità di attivazione basata su interruttore integra l'attivazione basata sul tempo e può inoltre essere configurata in modo da azionare un output aggiuntivo (se è disponibile) dopo un tempo di ritardo specificato. Questa selezione del menu è disponibile soltanto quando l'output di Anticipo sta utilizzando la modalità di controllo Manuale.

Esempio 1: una stazione di sollevamento comprende un serbatoio con un interruttore di livello alto (D1) e un interruttore di livello alto-alto (D2). Tre pompe vengono configurate come un gruppo di Anticipo/Ritardo (R1←R2←R3). L'output di Anticipo (R1) è impostato per la modalità di controllo Manuale con una selezione Attiva con canali di D1 (interruttore di alto livello), R1 sarà alimentato se D1 si chiude. Il primo output di Ritardo (R2) presenta una selezione Attiva con canali di D2 (interruttore di livello alto-alto). L'ultimo output di Ritardo (R3) non presenta Attiva con canali selezionato. Tutte le pompe sono in modalità Automatica HOA. Il tempo di ritardo è disabilitato (impostato per 0:00 minuti). Il livellamento dell'usura è disabilitato. Quando si chiude l'interruttore di alto livello, si attiva la pompa R1. Se si chiude l'interruttore di livello alto-alto, si attiva anche la pompa R2. Quando si apre D2, si spegne R2. Quando si apre D1, si spegne R1. In questa configurazione, la pompa R3 funge soltanto da riserva qualora una delle pompe non sia in funzione per operazioni di manutenzione (in modalità Off (spento) HOA).

Esempio 2: la stessa configurazione a tre pompe della stazione di sollevamento, degli interruttori a due livelli (R1←R2←R3) mostrata nell'Esempio 1, ma in questo caso il tempo di ritardo è impostato per 1 ora. Quando si chiude l'interruttore di alto livello, si attiva la pompa R1. Se si chiude l'interruttore di livello alto-alto, si attiva anche la pompa R2. Se il livello del serbatoio rimane al di sopra dell'interruttore di livello alto-alto per un'altra ora, la pompa R3 si attiva. Quando si apre D2, si spegne R3. Quando si apre D1, si spengono sia R2 che R1. In questa configurazione, la pompa R3 funge soltanto da riserva qualora una delle pompe non sia in funzione per operazioni di manutenzione, ma fornisce anche capacità aggiuntiva, se necessario.

Funzionalità avanzata

Gli esempi riportati in alto spiegano dettagliatamente il comportamento di controllo se sono abilitate le modalità di livellamento dell'usura o di attivazione dell'output. Le funzioni sono implementate in maniera indipendente. Le modalità di Livellamento dell'usura vengono utilizzate per stabilire quali output siano attivati. Le modalità di Attivazione dell'output stabiliscono quanti output siano attivati contemporaneamente. Le strategie di controllo dell'output più avanzate possono essere implementate quando queste funzioni vengono usate in combinazione.

Esempio: in uno scenario a due pompe, l'output di Anticipo (R1) è impostato per il controllo On/Off (Acceso/Spento) del pH con un punto di regolazione di 8,50, una banda morta di 0,20 ed una direzione di controllo a "forza più bassa". L'output di Ritardo (R2) presenta un punto di regolazione di 9,00 e una banda morta di 0,20. Il livellamento dell'usura a tempo non equilibrato (80/20) viene selezionato con un ciclo temporale di 15 minuti. Quando il pH sale al di sopra di 8,50, vengono valutati i tempi di accensione per ciascuna pompa. Se R1 è stato acceso per meno dell'80% del tempo totale per le due pompe, viene alimentato. Altrimenti, R2 è stato acceso per meno del 20% del tempo totale, e quindi viene alimentato. Se il pH rimane al di sopra della banda morta e non supera il secondo punto di regolazione (8,30 cbgtl pH cbgtl 9,00), la selezione della pompa viene rivalutata ogni 15 minuti e, se opportuno, la pompa funzionante viene commutata. Se il pH continua ad aumentare e supera 9,00, entrambe le pompe vengono alimentate e non viene più preso in considerazione il livellamento dell'usura. Quando il pH scende al di sotto di 8,80, i tempi di accensione della pompa vengono valutati di nuovo e l'opportuna pompa viene spenta.

Si prega di notare che, anche se questo controllo è molto potente, potrebbe confondere gli utenti perché i punti di regolazione inseriti per una pompa specifica all'interno del gruppo di Anticipo/Ritardo potrebbero non coincidere con i punti di regolazione utilizzati per attivare tale specifica pompa durante il funzionamento. Le informazioni mostrate nelle pagine dei Dettagli per ciascuna pompa dovrebbero aiutare a minimizzare questa ambiguità.

Conflitti nelle modalità di controllo

Alcune modalità di controllo non sono compatibili con la funzionalità dell'output di Ritardo a causa di una relazione interattiva tra l'output e uno o più degli ingresso collegati:

- Campionamento intermittente – questa modalità di controllo posiziona un sensore collegato in uno stato di Trattieni durante la maggior parte del suo ciclo operativo
- Lavaggio della sonda – Questa modalità di controllo posiziona uno o due sensori collegati in uno stato di Trattenimento quando un ciclo di lavaggio è in corso e per un periodo di tempo di Trattenimento successivo specificato

Il collegamento tra l'output e gli ingresso del sensore non può essere facilmente trasferito ad altri output, quindi questi tipi di modalità di controllo non possono essere designati come output di Anticipo per un gruppo di Anticipo/Ritardo. Gli output configurati con questi tipi di modalità di controllo non sono inclusi sull'elenco delle selezioni presentato per ciascun output di Anticipo. Inoltre, la modalità di controllo di un output che è un output di Anticipo per un gruppo di Anticipo/Ritardo non può essere cambiata in una modalità di questo tipo. Se viene selezionato, il controller non sarà in grado di salvare la modifica e nel registro del sistema verrà aggiunto un messaggio di errore.

Dettagli dell'output

I dettagli per questo tipo di output includono lo stato on/off (accesso/spento) del relè, lo stato del relè (modalità HOA, Interblocco dalla calibrazione del sensore, lavaggio della sonda o altre condizioni), il ciclo corrente e i tempi di accensione totali, gli allarmi relativi a questo output, l'output è definito come l'Anticipo del gruppo, l'output che è l'output di Anticipo/Ritardo del gruppo, il numero di output correntemente alimentati all'interno del gruppo, il tempo trascorso dall'ultima modifica nel numero di output alimentati, il tempo trascorso dall'ultima valutazione del livellamento dell'usura, il tipo di output e la corrente impostazione della modalità di controllo.

Impostazioni

Toccare l'icona delle Impostazioni per visualizzare o modificare le impostazioni relative al relè.

L'output della modalità di controllo del Ritardo, definito come Ultimo ritardo nell'ambito del gruppo di Anticipo/Ritardo, offre impostazioni che servono a definire i parametri che controllano il funzionamento dell'intero gruppo.

Tutti gli output di modalità Ritardo che non sono gli output di Anticipo/Ritardo nel gruppo di Anticipo/Ritardo (quelli che sono selezionati come un output di Anticipo da un altro output di modalità Ritardo) presentano un elenco di impostazioni più limitato.

Impostazioni di Ritardo (i menu con * sono mostrati solo nelle ultime impostazioni di output di Anticipo/Ritardo)

Man-O-Auto	Selezionare la modalità Manuale, Spento o Automatico toccando la modalità desiderata
Lead	Selezionare l'output che sarà l'output di anticipo per questo relè
Wear Leveling*	Selezionare lo schema di livellamento dell'usura da utilizzare. Fare riferimento alla descrizione dettagliata in alto.

Wear Ciclo Tempo*	Questa impostazione compare soltanto se il Livellamento dell'usura a Tempo equilibrato o a Tempo non equilibrato è stata selezionata in alto. Inserire la quantità di tempo trascorso prima del tempo sui totali per ciascun output che viene rivalutato per il livellamento dell'usura.
Modo Attivazione*	Questa immissione compare soltanto se la modalità di controllo dell'output di Anticipo è impostata su On/Off (Acceso/Spento), Punto di regolazione doppio, Picco o Manuale. Selezionare una delle opzioni che determineranno se e quando un output aggiuntivo sarà attivato se l'output primario non è in grado di raggiungere il punto di regolazione.
Set point	Questa impostazione compare soltanto se la modalità di controllo dell'output di Anticipo è impostata su On/Off (Acceso/Spento) o sul Punto di regolazione doppio e se la Modalità di attivazione si trova al di sopra del Punto di regolazione. Inserire il valore del processo per l'ingresso assegnato all'output di Anticipo che alimenterà un output aggiuntivo da attivare.
Set point 2	Questa impostazione compare soltanto se la modalità di controllo dell'output di Anticipo è impostata sul Punto di regolazione doppio e se la Modalità di attivazione si trova al di sopra del Punto di regolazione. Inserire il valore del processo per l'ingresso assegnato all'output di Anticipo che alimenterà un output aggiuntivo da attivare
Banda Morta	Questa impostazione compare soltanto se la modalità di controllo dell'output di Anticipo è impostata su On/Off (Acceso/Spento) o sul Punto di regolazione doppio e se la Modalità di attivazione si trova al di sopra del Punto di regolazione. Immettere il valore del processo del sensore lontano dal(i) punto(i) di regolazione in base al(i) quale(i) il relè si disattiverà.
Tempo di ritardo*	Questa impostazione compare soltanto se la modalità di controllo dell'output di Anticipo è impostata su On/Off (Acceso/Spento), Punto di regolazione doppio, Picco o Manuale. Inserire la quantità di tempo, se del caso, per ritardare l'attivazione dell'output.
Attivare Insieme a Canali	Questa impostazione compare soltanto se la modalità di controllo dell'output di Anticipo è impostata su Manuale e la modalità di attivazione è Basata sull'interruttore. Selezionare uno o più ingressi digitali e/o canali di output del relè che, se attivati, attiveranno anche l'output di Ritardo.
Azzera Tempo Totale	Utilizzare questo menu per annullare il tempo accumulato durante il quale l'output è stato attivato. Questo valore viene utilizzato per il livellamento dell'usura a Tempo equilibrato o a Tempo non equilibrato.
Tempo Limit.Usc.	Inserire la quantità di tempo massima durante la quale il relè può essere continuamente attivato. Quando si raggiunge il limite di tempo, il relè si attiverà fino all'introduzione del menu Ripristina timeout dell'output.
Azzera Tempo Limite	Usare questo menu per annullare l'allarme di Timeout dell'output e consentire al relè di controllare di nuovo il processo.
Nome	Il nome utilizzato per identificare il relè può essere modificato.
Modo	Selezionare la modalità di controllo desiderata per l'output.

Varie impostazioni standard che sono disponibili per la maggior parte delle modalità di controllo non sono disponibili per gli output di Ritardo. Queste funzioni influiscono sull'intero gruppo di Anticipo/Ritardo e possono essere specificate soltanto nell'ambito delle impostazioni dell'output di Anticipo. Le impostazioni per questi campi vengono propagate verso il basso attraverso l'intero gruppo di Anticipo/Ritardo, quando vengono modificate per l'output di Anticipo. Anche se le impostazioni per questi campi sono identiche per tutti gli output nel gruppo di Anticipo/Ritardo, la gestione da parte di ciascun output di ritardo può essere indipendente o può avvenire in gruppo.

Riportiamo di seguito le impostazioni che si trovano nelle impostazioni del Relè di anticipo e che influiranno sul gruppo di Anticipo/Ritardo:

Canali di Interblocco	Selezionare i relè e gli ingressi digitali che interblocceranno questo relè e tutti gli altri nel gruppo.
Min Ciclo Relay	Inserire il numero di secondi che rappresenteranno il tempo minimo in cui ciascun relè nel gruppo sarà in stato attivo o inattivo. Normalmente questo viene impostato su 0, ma se si utilizza una valvola a sfera motorizzata che richiede tempo per l'apertura e la chiusura, impostare questo valore sufficientemente alto da fornire alla valvola il tempo di completare il movimento.
Tempo Max Man	Inserire la quantità di tempo durante il quale ciascun relè rimarrà attivo quando si trova in modalità Manuale.
Uscita Man.	Questo menu compare soltanto per gli output di Anticipo a relè di impulso o a output analogico. Inserire la % di output desiderata per ciascun output nel gruppo quando l'output si trova in modalità Manuale.
Uscita in Mod Off	Questo menu compare soltanto per gli output di Anticipo a output analogico. Inserire il valore mA di output desiderato per ciascun output nel gruppo, quando l'output si trova in modalità Off (Spento), oppure viene interbloccato, o durante una calibrazione del sensore che viene utilizzato come ingresso. L'intervallo accettabile è da 0 a 21 mA.
Errore Uscita	Questo menu compare soltanto per gli output di Anticipo a output analogico. Inserire l'mA di output desiderato per ciascun output nel gruppo, quando il sensore non fornisce al controller un segnale valido. L'intervallo accettabile è da 0 a 21 mA.

L'impostazione **Attiva con canali**, solitamente disponibile per tutti gli output, non viene propagata attraverso il gruppo di Anticipo/Ritardo. Questo campo può essere inserito indipendentemente per ciascun Output di ritardo, quando la modalità di controllo dell'output di Anticipo è Manuale e la modalità di attivazione è Basata su interruttore.

La maggior parte delle altre impostazioni per i vari tipi di modalità di controllo dell'Anticipo viene gestita indipendentemente per altri output all'interno di un gruppo di Anticipo/Ritardo. Nella maggior parte dei casi, nessuna impostazione di **Modalità di attivazione** è disponibile, quindi l'output di Anticipo determina lo stato per l'intero gruppo sulla base delle sue impostazioni e dei parametri correnti del controller. Comunque, quando viene abilitata una Modalità di attivazione, la gestione di alcune impostazioni potrebbe richiedere spiegazioni aggiuntive. Ad esempio,

- **Ciclo di utilizzo** - Se un output di Anticipo con una modalità di controllo di Punto di regolazione On/Off (Accesso/Spento) o Doppio presenta un'impostazione del Ciclo di utilizzo inferiore al 100%, questo ciclo sarà gestito soltanto per l'output di Anticipo. Il Ciclo di utilizzo guiderà altri output di Ritardo per finalità di Riserva o livellamento dell'usura. Comunque, se vengono alimentati Output di ritardo aggiuntivi a causa delle impostazioni della Modalità di attivazione Basata sul tempo o Basata sul punto di regolazione, gli output aggiuntivi funzioneranno indipendentemente dall'impostazione del Ciclo di utilizzo. L'output di Anticipo continuerà ad effettuare cicli di Attivazione e Disattivazione; comunque, gli output aggiuntivi rimarranno attivati con un ciclo di utilizzo del 100% fino a quando verrà soddisfatta la banda morta del punto di regolazione.
- **Ritardo On (Attivo)/Ritardo Off (Inattivo)** - Se l'output di Anticipo con una modalità di controllo On/Off (Accesso/Spento), a Punto di regolazione doppio o Manuale presenta un'impostazione di Tempo di ritardo On (Attivo) o di Tempo di ritardo Off (Inattivo), il ritardo sarà gestito soltanto per l'output di Anticipo. Se uno o più output di Ritardo fornisce supporto di Riserva o Livellamento dell'usura, i Tempi di ritardo influiranno anche su questi output. Comunque, se gli Output di ritardo aggiuntivi vengono alimentati a causa delle impostazioni di Modalità di attivazione, gli output aggiuntivi funzioneranno indipendentemente dalle impostazioni del Tempo di ritardo On (Attivo) o Off (Inattivo) e alimenteranno e disalimenteranno senza alcun ritardo, se necessario.

5.3.19 Output analogico, Modalità di ritrasmissione

Dettagli dell'output

I dettagli per questo tipo di output includono la percentuale dell'output, la modalità HOA o lo stato di Interblocco, il tempo di accensione accumulato, Tempo di accensione del ciclo corrente, tipo di relè, gli allarmi relativi a questo output e l'attuale impostazione della modalità di controllo.

Impostazioni

Toccare l'icona "Impostazioni" per visualizzare o modificare le impostazioni relative al relay.

4 mA Valore	Immettere il valore del processo che deve corrispondere a un segnale di output 4 mA.
20 mA Valore	Immettere il valore del processo che deve corrispondere a un segnale di output 20 mA.
Uscita Man	Immettere la percentuale di output desiderato quando l'output si trova in modalità Manuale.
Errore Uscita	Immettere la percentuale di output desiderato quando il segnale di Ingresso non è valido (modalità Errore).
Azzerà Tempo Totale	Utilizzare questo menu per annullare il tempo accumulato durante il quale l'output è stato attivato. Questo valore viene utilizzato per il livellamento dell'usura a Tempo equilibrato o a Tempo non equilibrato.
Ingresso	Selezionare l'Ingresso del sensore per la ritrasmissione.

5.3.20 Output analogico, Modalità di controllo proporzionale

Dettagli dell'output

I dettagli per questo tipo di output includono la percentuale dell'output, la modalità HOA o lo stato di Interblocco, il tempo di accensione accumulato, Tempo di accensione del ciclo corrente, tipo di relè, gli allarmi relativi a questo output e l'attuale impostazione della modalità di controllo.

Impostazioni

Toccare l'icona "Impostazioni" per visualizzare o modificare le impostazioni relative al relay.

Set point	Immettere il valore del processo del sensore in base al quale la percentuale dell'output sarà la percentuale minima programmata.
Banda prop	Immettere la differenza tra la lettura corrente del sensore ed il Set point in base alla quale la percentuale di output sarà la percentuale massima programmata
Uscita minimo	Immettere la percentuale di output più bassa. Se l'output dovesse essere off (spento) al Set point, questa sarà 0%.
Uscita massimo	Immettere la percentuale di output più alta.
Uscita ma	Immettere la percentuale di output desiderato quando l'output si trova in modalità Manuale.
Uscita in Mod Off	Immettere il valore mA di output desiderato quando l'output è in modalità Off (spento) o quando viene interbloccato oppure durante una calibrazione del sensore che viene utilizzato come un Ingresso. Il campo accettabile è da 0 a 21 mA.
Errore Uscita	Immettere l'mA di output desiderato quando il sensore non fornisce al controllore un segnale valido. Il campo accettabile è da 0 a 21 mA.
Ingresso	Selezionare l'Ingresso del sensore da usare per il controllo proporzionale.
Direzione	Selezionare la direzione di controllo.

5.3.21 Output analogico, Modalità di PID

SOLTANTO DISPONIBILE SE IL CONTROLLORE INCLUDE L'HARDWARE DI OUTPUT AD IMPULSI E LE MODALITÀ HVAC SONO DISABILITATE

L'algoritmo PID controlla un output analogico (4-20 mA) utilizzando la logica di controllo Proporzionale-Integrale-Derivata standard. L'algoritmo fornisce un controllo di retroazione basato su un valore di errore continuamente calcolato come differenza tra un processo misurato variabile e un punto di regolazione desiderato. Le impostazioni di sintonizzazione specificano la risposta per i parametri proporzionale (la dimensione dell'errore), integrale (il tempo durante il quale l'errore è stato presente) e derivato (la velocità di cambiamento per l'errore). Con l'adeguata sintonizzazione, l'algoritmo del controllo PID può conservare il valore del processo prossimo al punto di regolazione, minimizzando nel contempo la sovraoscillazione e la sottoscillazione.

Errore normalizzato

Il valore dell'errore rispetto al punto di regolazione che viene calcolato dal controller è normalizzato e rappresentato come percentuale dell'intera scala. Come risultato, i parametri di sintonizzazione inseriti dall'utente non dipenderanno dalla scala del processo variabile, e la risposta PID con impostazioni simili sarà più conforme, perfino quando si utilizzano tipi diversi di ingresso del sensore.

La scala utilizzata per normalizzare l'errore dipende dal tipo di sensore selezionato. In base alle impostazioni predefinite, l'intero intervallo nominale del sensore viene utilizzato. Questo intervallo può essere modificato dall'utente se si desidera un controllo più rigoroso.

Formati dell'equazione PID

Il controller supporta due diverse forme dell'equazione PID, come specificato dall'impostazione della Forma di guadagno. Le due forme richiedono unità diverse per l'immissione dei parametri di sintonizzazione PID.

Normale

La forma standard è più comunemente usata nel settore, infatti le sue impostazioni basate sul tempo per i coefficienti integrali e derivati sono più significative. Questa forma viene selezionata in base alle impostazioni predefinite.

Parametro	Descrizione	Unità
K_p	Guadagno	privo di unità
T_i	Tempo Integrale	secondi o secondi/ripetizione
T_d	Tempo Derivativo	seconds

$$Output (\%) = K_p \left[e(t) + \frac{1}{T_i} \int e(t) dt + T_d \frac{de(t)}{dt} \right]$$

Parametro	Descrizione	Unità
$e(t)$	Errore corrente	% dell'intera scala
dt	Tempo delta tra letture	secondi
$de(t)$	Differenza tra errore corrente e errore precedente	% dell'intera scala

Parallelo

La forma parallela consente all'utente di inserire tutti i parametri come Guadagni. In tutti i casi, i valori di guadagno più grandi provocano una risposta di output più rapida. Questa forma viene utilizzata nel controller WebMaster e internamente dal Modulo di controllo.

Parametro	Descrizione	Unità
K_p	Guadagno Proporzionale	privo di unità
K_i	Guadagno Integrale	1/ secondi
K_d	Guadagno Derivativo	secondi

$$Output (\%) = K_p e(t) + K_i \int e(t)dt + K_d \frac{de(t)}{dt}$$

Gestione del valore integrale

Per stabilire il componente integrale del calcolo PID, il software del controller deve mantenere un totale di esecuzione dell'area accumulata al di sotto della curva di errore (Integrale corrente). Il segno del valore aggiunto all'Integrale corrente accumulato durante ciascun ciclo può essere positivo o negativo, sulla base dell'impostazione corrente della Direzione e anche sulla base dei valori relativi della lettura del processo corrente e del punto di regolazione.

Annula controllo

L'Integrale corrente si accumula quando l'output è impostato sulla modalità Automatica. Se il controller viene spostato sulla modalità Off (Spento), il valore non si accumula più, ma non viene azzerato. Quindi, il controllo PID riprenderà nel punto in cui si era interrotto, se il controller viene riportato dalla modalità Off alla modalità Automatica. Nella stessa maniera, l'accumulo dell'Integrale di controllo sarà sospeso se l'output viene interbloccato, e riparte quando il blocco è stato rimosso.

Trasferimento senza sobbalzi

Quando l'output viene spostato dalla modalità Manuale a quella Automatica, il controller calcola un valore per l'Integrale corrente utilizzando l'errore corrente per generare una percentuale di output uguale all'impostazione dell'Output manuale. Questo calcolo non utilizza l'impostazione di sintonizzazione Derivata per minimizzare gli errori dovuti alle fluttuazioni momentanee nel segnale di ingresso. Questa funzione garantisce una transizione omogenea dal controllo manuale a quello automatico, con una sovraoscillazione o sottoscillazione minima, purché l'utente imposti una percentuale di Output manuale simile al valore che si prevede il processo richiederà per un controllo ottimale in modalità Automatica.

Soppressione dell'avvolgimento

Il valore dell'Integrale corrente che si sta accumulando mentre l'output è impostato su Automatica può divenire molto grande o molto piccolo se il valore del processo rimane sullo stesso lato del punto di regolazione per un periodo di tempo prolungato. Comunque, il controller potrebbe non essere in grado di continuare a rispondere se il proprio output è già impostato sui limiti minimo o massimo (0-100% in base all'impostazione predefinita). Questa condizione viene chiamata Avvolgimento del controllo e può causare gravi sovraoscillazione o sottoscillazione quando uno sconvolgimento prolungato si è concluso.

Ad esempio, se il valore del processo rimane molto al di sotto del punto di regolazione, nonostante un output di controllo fissato sul 100%, l'Integrale corrente continuerà ad accumulare errori (avvolgimento). Quando il valore del processo finalmente sale al di sopra del punto di regolazione, gli errori negativi iniziano a diminuire il valore dell'Integrale corrente. Comunque, il valore potrebbe rimanere grande per un tempo sufficiente a mantenere l'output sul 100% per un lungo periodo di tempo dopo la soddisfazione del punto di regolazione. Il controller effettuerà una sovraoscillazione del punto di regolazione e il valore del processo continuerà a salire.

Per ottimizzare il recupero del sistema dopo situazioni di avvolgimento, il controller sopprime gli aggiornamenti all'Integrale corrente che spingerebbe l'output al di là del suo limite minimo o massimo. Idealmente, i parametri PID saranno sintonizzati e gli elementi di controllo (pompa, valvole, ecc.) saranno dimensionati adeguatamente, in modo che l'output non raggiunga mai il suo limite minimo o massimo durante le normali operazioni di controllo. Comunque, con questa funzione di soppressione dell'avvolgimento, la sovraoscillazione sarà minimizzata qualora si presenti tale situazione.

Dettagli dell'output

I dettagli per questo tipo di output includono il valore dell'output analogico in %, la modalità HOA o lo stato di Interblocco, il valore dell'ingresso, l'integrale corrente, i tempi di accensione correnti e accumulati, gli allarmi relativi a questo output e l'impostazione della modalità di controllo corrente.

Set Point	Immissione numerica di un valore del processo utilizzata come obiettivo per il controllo PID. Il valore predefinito, le unità e il formato del display (numero di cifre decimali) utilizzati durante l'immissione dei dati sono definiti sulla base dell'impostazione del canale di Ingresso selezionata.
------------------	---

Guadagno	Quando l'impostazione della Forma di guadagno è Standard, questo valore privo di unità viene moltiplicato per il totale dei termini proporzionale, integrale e derivato, al fine di stabilire la percentuale di output calcolata.
Guadagno Proporzionale	Quando l'impostazione della Forma di guadagno è Parallela, questo valore privo di unità viene moltiplicato per l'errore normalizzato (valore del processo corrente rispetto al punto di regolazione), al fine di stabilire la componente proporzionale della percentuale di output calcolata.
Tempo Integrale	Quando l'impostazione della Forma di guadagno è Standard, questo valore viene diviso nell'integrale dell'errore normalizzato (area sotto la curva di errore), e viene quindi moltiplicato per il Guadagno, al fine di stabilire la componente integrale della percentuale di output calcolata.
Guadagno Integrale	Quando l'impostazione della Forma di guadagno è Parallela, questo valore viene moltiplicato per l'integrale dell'errore normalizzato (area sotto la curva di errore), al fine di stabilire la componente integrale della percentuale di output calcolata.
Tempo Derivativo	Quando l'impostazione della Forma di guadagno è Standard, questo valore viene moltiplicato per il cambiamento nell'errore tra la lettura corrente e la lettura precedente, e viene quindi moltiplicato per il Guadagno, al fine di stabilire la componente derivata della percentuale di output calcolata.
Guadagno Derivativo	Quando l'impostazione della Forma di guadagno è Parallela, questo valore viene moltiplicato per il cambiamento nell'errore tra la lettura corrente e la lettura precedente, al fine di stabilire la componente derivata della percentuale di output calcolata.
Azzerà PID Integrale	Il Valore integrale PID è un totale in esecuzione dell'area accumulata sotto la curva di errore (Integrale corrente). Quando questa opzione di menu viene selezionata, questo totale è impostato su zero e l'algoritmo PID viene ripristinato sul suo stato iniziale.
Min. Uscita	Inserire il valore dell'output più basso possibile (normalmente 0%).
Uscita Massimo	Inserire il valore dell'output più alto possibile come percentuale.
Uscita in Mod Off	Inserire il valore mA dell'output quando l'output è in modalità Off (Spento), oppure viene interbloccato, oppure se il Limite del tempo the output è scaduto, oppure durante una calibrazione del sensore che viene utilizzato come ingresso. Anche se è presente un Lavaggio della sonda programmato per il sensore e l'opzione di Modalità del sensore è impostata su Disabilita l'output durante il ciclo di Lavaggio (se l'opzione della Modalità del sensore è impostata su Trattieni, l'output trattiene la propria ultima impostazione e l'integrale non viene aggiornato durante il Lavaggio). L'intervallo accettabile è da 0 a 21 mA.
Errore Uscita	Inserire l'mA di output desiderato quando il sensore non fornisce al controller un segnale valido. L'intervallo accettabile è da 0 a 21 mA.
Ingresso	Selezionare il sensore che questo output deve usare.
Direzione	Impostare la direzione di controllo. Questa impostazione viene usata per stabilire il segno dell'errore calcolato (valore del processo corrente rispetto al punto di regolazione) e permette il controllo flessibile con valori soltanto positivi per tutti i parametri di sintonizzazione PID.
Ingresso Min	L'estremità inferiore dell'intervallo di ingresso del sensore, utilizzata per normalizzare gli errori in una percentuale di unità dell'intera scala. Questi valori sono impostati sull'intervallo nominale del sensore di ingresso selezionato in base alle impostazioni predefinite.
Ingresso Max	L'estremità superiore dell'intervallo di ingresso del sensore, utilizzata per normalizzare gli errori in una percentuale di unità dell'intera scala. Questi valori sono impostati sull'intervallo nominale del sensore di ingresso selezionato in base alle impostazioni predefinite.
Forma Guadagno	Selezionare il Formato di equazione PID utilizzato per inserire i parametri di sintonizzazione.

5.3.22 Output analogico, Modalità di Manual

Dettagli dell'output

I dettagli per questo tipo di uscita includono la % dell'uscita analogica, la modalità HOA o lo stato di Interblocco, il tempo di accensione accumulato, gli allarmi relativi a questa uscita, il ciclo attuale sul tempo e l'attuale impostazione della modalità di controllo.

Impostazioni



Un'uscita analogica Manuale si attiverà se la modalità HOA è Manuale, oppure se è Attivata con un altro canale. Non ci sono altri parametri programmabili

5.4 Menu della configurazione

La configurazione Menu delle impostazioni viene usata per le impostazioni e le attività che non sono collegate agli Ingresso o Output.

5.4.1 Impostazioni globali

Data	Immettere l'anno, il mese e il giorno corrente.
Tempo	Immettere l'ora corrente (orario di 24 ore), il minuto e il secondo.
Nome	Immettere il nome che aiuterà ad identificare il controllore quando si collega a VTouch.
Posizione	Immettere l'ubicazione che aiuterà ad identificare il controllore quando si collega a VTouch.
Unità globali	Selezionare le unità da usare per le impostazioni della lunghezza del cavo e del calibro del filo, metriche o imperiali.
Unità temp	Scegliere Fahrenheit o Celsius.
Ritardo Allarme	Inserire il tempo che è necessario attendere dopo aver acceso il controller e prima che le condizioni di allarme siano considerate valide.
Modo HVAC	Attivare le Modalità HVAC per le applicazioni della torre di raffreddamento e della caldaia dove sono necessarie le modalità di controllo del relay per timer Biocida, Spurga e alimenta, Spurga quindi alimenta e Campionamento intermittente. Disabilitare le Modalità HVAC se queste modalità di controllo non sono necessarie e se una modalità di controllo del timer più generica sostituirà il timer Biocida.
Linguaggio	Selezionare la lingua che il software userà.

5.4.2 Impostazioni di sicurezza

Effettuare il Log Out	Quando la Sicurezza è attivata, e dopo che la password è stata immessa, il controllore richiede l'uso immediato di una password per calibrare o modificare le impostazioni. Dopo aver apportato tutti i cambiamenti, eseguire il logout per impedire modifiche non autorizzate da parte di qualcun altro. Se il logout non viene effettuato manualmente, il controllore lo effettuerà automaticamente dopo 10 minuti di inattività.
Impostazioni Sicurezza	Selezionare Abilita per richiedere l'immissione di una password per poter calibrare o modificare le impostazioni, oppure selezionare Disabilita per consentire la calibrazione e la modifica del Set point senza una password. Per poter attivare la sicurezza, inserire innanzitutto la password predefinita, quindi selezionare Abilitato e toccare l'icona "Conferma".
Codice di Accesso	Usata per modificare la password dello schermo tattile necessaria per la completa capacità di configurazione, se la sicurezza è stata abilitata. Il codice di accesso predefinito è 5555. Questa può e deve essere modificata usando questo menu, se la Sicurezza è abilitata.

5.4.3 Impostazioni della rete

Impostazione DHCP	Selezionare Abilitato per ottenere un indirizzo IP dalla LAN o Disabilitato per usare un indirizzo IP fisso.
Indirizzo IP controllr	Immettere l'indirizzo IP predefinito da usare se una rete non è disponibile o se DHCP è disabilitato.
Network Netmask	Immettere la netmask predefinita da usare se una rete non è disponibile o se DHCP è disabilitato.
Network Gateway	Immettere l'indirizzo della gateway predefinito da usare se una rete non è disponibile o se DHCP è disabilitato.
DNS Server	Immettere l'indirizzo IP del server DNS predefinito da usare se DHCP è disabilitato.
Stato VTouch	Selezionare Abilitato per attivare una connessione a VTouch o Disabilitato per arrestare l'invio dei dati e degli allarmi a VTouch.
Stato LiveConnect	Selezionare Abilitato per attivare la capacità di accedere al controller di programmazione e ai file del registro a distanza usando VTouch, oppure selezionare Disabilitato per impedire la connessione remota al controller usando VTouch. Il controller può comunque inviare dati e allarmi a VTouch, ma l'icona LiveConnect non comparirà sulle pagine web VTouch.
Periodo di aggiornamento	Immettere il tempo tra gli aggiornamenti dei dati inviati a VTouch
Tempo Esaurito Risposta	Immettere il tempo massimo consentito per la risposta di VTouch.

5.4.4 Dettagli di rete

I Dettagli di rete servono esclusivamente a fini informativi e mostrano le impostazioni di rete attualmente in uso e la recente cronologia della connessione VTouch.

Allarmi	Mostra qualsiasi allarme attivo relativo alla Rete
Stato DHCP	Mostra se la connessione alla LAN usando DHCP è riuscita o meno.
Indirizzo IP controllr	Mostra l'indirizzo IP che il controllore sta attualmente usando.
Network Netmask	Mostra l'indirizzo della netmask che il controllore sta attualmente usando.
Network Gateway	Mostra l'indirizzo della gateway che il controllore sta attualmente usando.
DNS Server	Mostra l'indirizzo del server DNS che il controllore sta attualmente usando.
Indirizzo MAC	Mostra l'indirizzo MAC della scheda Ethernet.
Ultimo Dato VTouch	Mostra la data e l'ora dell'ultimo tentativo di inviare dati di configurazione al server VTouch.
Ultima Config VTouch	Mostra la data e l'ora dell'ultimo tentativo di inviare un dato al server VTouch.

5.4.5 Comunicazioni remote (Modbus)

Questo menu comparirà soltanto se una delle chiavi di attivazione delle Comunicazioni remote opzionali è stata importata nel controller, o in sede di fabbrica al momento dell'ordinativo o successivamente utilizzando un file di attivazione del campo.

Per aggiungere la funzione Modbus nel campo, acquistare il file della chiave di attivazione e salvarlo su un'unità USB, come unico file archiviato nella directory radice della pennetta di memoria. Inserire la pennetta di memoria nella porta USB del controller. Andare a Menu configurazione, quindi a Utilità del file, quindi a Importa file di configurazione utente. Premere l'icona Conferma per avviare il processo di attivazione.

Il display indicherà se l'importazione è riuscita o meno. Il file della chiave di attivazione è valido soltanto per il numero di serie del controller per il quale era stato acquistato.

Per una completa descrizione della funzione Modbus e una mappa del registro, fare riferimento al manuale delle istruzioni per Modbus a parte.

Stato Comun.	Selezionare Modbus per abilitare o disabilitare la funzione.
Formato Dati	Selezionare per ricevere i dati di Modbus in formato Standard (Mobile) o in formato Inverso mobile.
Porta Dati	La porta standard per i dati Modbus è la porta 502. Inserire la porta utilizzata se non è quella standard.
Dettagli Logging	Se l'accesso è Abilitato, tutte le richieste Modbus saranno registrate nel Log degli eventi (qualsiasi errore, la funzione richiamata, il registro di avvio, il numero di registri, il valore del primo registro). Questo è utile quando si imposta per la prima volta HMI, ma riempirà rapidamente il Log degli eventi se non è Disabilitato durante il funzionamento normale. La funzione di Accesso verboso sarà automaticamente disabilitata dopo che l'alimentazione al controller viene fatta avanzare in ciclo.

5.4.6 Impostazioni del rapporto e-mail

Rapporto n. 1-4	Inserire questo menu per impostazione di un rapporto di e-mail:
Tipo di Rapporto	Selezionare il tipo di rapporto da inviare per e-mail: Nessuno, Allarme, Datalog o Sommario (la pagina web Home che mostra un sommario delle condizioni attuali).
Destinatari dell'e-mail	Selezionare fino a 8 indirizzi e-mail a cui i rapporti possono essere inviati toccando la casella di controllo. Gli indirizzi vengono inseriti nel menu degli Indirizzi e-mail descritto in alto.
Ripetizione	Compare soltanto se il Tipo di rapporto è Datalog/Sommario. Selezionare quanto frequentemente ripetere l'invio del rapporto: Nessuno, Ogni ora, Ogni giorno, Ogni settimana o Ogni mese.
Rapporti al giorno	Compare soltanto se il Tipo di rapporto è Datalog/Sommario. Compare soltanto se la ripetizione è impostata su Ogni ora. Selezionare il numero di rapporti al giorno: 2, 3, 4, 6, 8, 12 o 24. Il rapporto viene inviato all'Ora del rapporto e quindi equamente distanziato durante il giorno.
Giorno	Compare soltanto se il Tipo di rapporto è Datalog/Sommario. Compare soltanto se la ripetizione è impostata su Ogni settimana. Scegliere il giorno della settimana durante il quale il rapporto verrà inviato.
Giorno del mese	Compare soltanto se il Tipo di rapporto è Datalog/Sommario. Compare soltanto se la ripetizione è impostata su Ogni mese. Scegliere il giorno del mese durante il quale il rapporto verrà inviato. Se il mese in corso ha un numero di giorni inferiore al numero del giorno inserito, il rapporto verrà inviato l'ultimo giorno del mese.
Ora del rapporto	Compare soltanto se il Tipo di rapporto è Datalog/Sommario. Compare soltanto se la ripetizione è impostata su Ogni giorno, Ogni settimana o Ogni mese. Inserire l'ora del giorno in cui il rapporto deve essere inviato.
Frequenza del registro	Compare soltanto se il tipo di rapporto è Datalog. Selezionare la quantità di tempo tra i punti dei dati. La quantità di tempo consentita varia con la ripetizione del rapporto.
Modalità di allarme	Compare soltanto se il Tipo di rapporto è Allarme. Scegliere se inviare le e-mail su Tutti gli allarmi o soltanto su Allarmi selezionati.
Selezionare gli allarmi	Compare soltanto se il Tipo di rapporto è Allarme. Compare soltanto se la Modalità di allarme è impostata su Allarmi selezionati. Selezionare un canale di Ingresso o Output, l'Allarme del sistema o l'Allarme della rete, quindi toccare la casella di controllo per gli allarmi individuali che attiveranno l'invio di un'e-mail all'elenco dei destinatari. Ripetere come desiderato.
Ritardo Allarme	Compare soltanto se il Tipo di rapporto è Allarme. Inserire quanto tempo attendere, dopo che l'allarme è stato attivato, prima che le condizioni dell'allarme siano considerate valide e l'e-mail venga inviata.

Indirizzi e-mail	Inserire fino a 8 indirizzi e-mail a cui i rapporti possono essere inviati.
Server e-mail	Selezionare il tipo di server e-mail da usare: SMTP, ASMTTP o VTouch.
Server SMTP	Inserire l'indirizzo del SMTP, o come numero o con un nome. Compare soltanto se il tipo di server e-mail è SMTP o ASMTTP.
Porta SMTP	Inserire la porta che il server SMTP deve usare. Compare soltanto se il tipo di server e-mail è SMTP o ASMTTP. La porta predefinita è la 25 per SMTP e la 587 per ASMTTP.
Indirizzo del mittente	Inserire l'indirizzo e-mail del controller. Compare soltanto se il tipo di server e-mail è SMTP o ASMTTP.
Nome utente ASMTTP	Inserire il nome utente necessario per l'autenticazione. Compare soltanto se il tipo di server e-mail è ASMTTP.
Password ASMTTP	Inserire la password necessaria per l'autenticazione. Compare soltanto se il tipo di server e-mail è ASMTTP.

5.4.7 Impostazioni del display

Riga 1	Selezionare l'Ingresso o l'output da visualizzare sulla 1ª riga dello schermo Home del display.
Riga 2	Selezionare l'Ingresso o l'output da visualizzare sulla 2ª riga dello schermo Home del display.
Riga 3	Selezionare l'Ingresso o l'output da visualizzare sulla 3ª riga della schermata Home del display.
Riga 4	Selezionare l'Ingresso o l'output da visualizzare sulla 4ª riga della schermata Home del display.
Reg. Display	Modificare il contrasto e la luminosità toccando i tasti a freccia. Se il display diviene illeggibile, è possibile ripristinare le impostazioni predefinite spegnendo il dispositivo e premendo il pulsante sull'angolo basso a destra dello schermo tattile durante la riaccensione.
Bip dei tasti	Selezionare per poter ascoltare un segnale acustico quando un'icona viene premuta, oppure disabilitare per la pressione silenziosa

5.4.8 Files di utilità

Stato trasf file	Visualizza lo stato dell'ultimo tentativo di esportare un file
Durata Data Log	Selezionare quanto indietro nel tempo bisogna ricercare i dati da scaricare: Dal download Precedente, dalle ultime 6 ore, interamente fino a 3 mesi fa.
Frequenza Memorizz.	Selezionare la quantità di tempo tra i punti dei dati. La quantità di tempo consentita varia con l'Intervallo del registro dei dati. Se l'Intervallo del registro dei dati viene selezionato come download Dal precedente, le selezioni per la frequenza dei punti dei dati saranno limitate in base a quanto tempo in passato si è verificato l'ultimo download.
Esporta Data Log	Salvare il file del Registro dei dati, come definito dall'Intervallo del registro dei dati e dalle impostazioni sulla Frequenza del registro indicate in alto, su una chiavetta USB.
Esporta Event Log	Salva il file del Registro dei dati mensili su una chiavetta di memoria USB. Questa operazione registra tutti i dati degli Ingresso dagli ultimi 96 giorni con un intervallo di 15 minuti.
Esporta System Log	Salva il file del Registro del sistema su una chiavetta di memoria USB. Questo registra le modifiche dell'hardware, gli aggiornamenti del software, le calibrazioni automatiche, le perdite di corrente, i problemi al livello del sistema, ecc.
Esportare File Config. Utente	Il file di Configurazione dell'utente contiene tutte le impostazioni per il controllore. Utilizzare questo menu per salvare le impostazioni del controllore su una chiavetta di memoria USB da utilizzare successivamente per ripristinare le impostazioni su questo controllore, oppure per programmare controllori aggiuntivi con impostazioni uguali a queste. Ci vogliono alcuni minuti per creare il file e trasferirlo alla chiavetta di memoria.

Importa File Config Utente	Il file di Configurazione dell'utente contiene tutte le impostazioni per il controllore. Inserire una chiavetta USB contenente il file di Configurazione desiderato. Usare questo menu per importare il file dalla chiavetta sul controllore.
Ripristina Configurazione Default	Inserire questo menu per ripristinare tutte le impostazioni in base ai valori predefiniti in sede di fabbrica. Qualsiasi modifica delle impostazioni precedentemente effettuata andrà persa!
Aggiornamento del software	Inserire una chiavetta USB, che contenga il file di aggiornamento memorizzato nella directory radice, nel connettore USB sotto il tappo a tenuta stagna collocato sul lato esterno del pannello anteriore (vedere figura 18). Toccare l'icona "Conferma", e quindi toccare l'icona "Conferma" per avviare l'aggiornamento.

NOTA: Per mantenere la classificazione IP65, rimuovere sempre la chiavetta e richiudere bene con il tappo sopra il connettore USB quando non è in uso.

5.4.9 Dettagli del controllore

Dettagli Controllore	Mostra il nome del gruppo di impostazioni predefinite usate come sono state realizzate
Nome prodot	Mostra il modello del controllore come è stato realizzato
Numero di serie	Mostra il numero di serie del controllore
Scheda del controllore	Mostra il numero di revisione della scheda del pannello anteriore
Versione del software	Mostra la versione del software sulla scheda del controllore
Scheda di alimentazione	Mostra il numero di revisione della scheda di alimentazione/del relay
Scheda del sensore n. 1	Mostra il numero di revisione della scheda del sensore nell'alloggiamento del Sensore 1
Versione del software	Mostra la versione del software sulla scheda del sensore nell'alloggiamento del Sensore 1
Scheda del sensore n. 2	Mostra il numero di revisione della scheda del sensore nell'alloggiamento del Sensore 2
Versione del software	Mostra la versione del software sulla scheda del sensore nell'alloggiamento del Sensore 2
Scheda rete	Mostra il numero di revisione della scheda rete
Versione del software	Mostra la versione del software sulla scheda rete
Scheda del display	Mostra il numero di revisione della scheda del display
Scheda AO	Mostra il numero di revisione della scheda di output analogico
Ultimo Data Log	Mostra la data e l'ora dell'ultimo download del registro dei dati
Potenza batteria	Mostra l'output in V c.c. della batteria che viene usata per memorizzare la data e l'ora. Il campo accettabile è di 2,4-3,2 V c.c.
Temp interna 1	Mostra la temperatura del processore principale Il campo accettabile è da -10 a 65 C.
Temp interna 2	Mostra la temperatura del processore di Ingresso del sensore installato nell'alloggiamento I/O 1. Il campo accettabile è da -10 a 65 C.
Temp interna 3	Mostra la temperatura del processore di Ingresso del sensore installato nell'alloggiamento I/O 2. Il campo accettabile è da -10 a 65 C.
Temp interna 4	Mostra la temperatura del processore della scheda di rete. Il campo accettabile è da -10 a 65 C.
Alimentazione +5 Volt	Il campo normale è da 4,74 a 5,25 V c.c. La fornitura da 5 V viene usata per alimentare tutti gli I/O.
Alimentazione +3,3 Volt	Il campo normale è da 3,135 a 3,465 V c.c. La fornitura da 3 V viene usata per attivare il sistema.

Voltaggio LCD Bias	Il campo normale è da -25 a -20 V c.c. Questa è la tensione dello schermo tattile dopo la regolazione del contrasto.
Alimentazione LCD	Il campo normale è da -25 a -20 V c.c. Questa è la tensione dello schermo tattile prima della regolazione del contrasto.

5.5 Menu HOA



Il Menu HOA (Manuale-Off-Automatich) viene usato per testare facilmente e rapidamente tutti gli output del relay e per arrestare o abilitare il controllo automatico.

Toccare il numero del relay per poter modificare lo stato HOA di tale relay. Il numero del relay comparirà con un'ombreggiatura scura, e anche il suo attuale stato HOA apparirà oscurato. Toccare quindi lo stato desiderato. La modifica viene immediatamente, a meno che il Ciclo del relay minimo programmato sia superiore a 0 secondi.

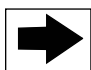

5.6 Menu dei grafici



Il Menu dei grafici viene usato per visualizzare un grafico contenente un Ingresso di un sensore o un valore di Ingresso analogico più 1 Ingresso digitale o uno stato di un relay. Toccare l'icona "Grafico" e il controllore mostrerà il messaggio "Generazione del grafico in corso... attendere" per alcuni secondi prima di mostrare il grafico. Le impostazioni predefinite mostrano il valore dell'Ingresso del sensore S11 e lo stato degli output del relay R1 nel corso degli ultimi 10 minuti.

Toccano qualsiasi punto su ciascuna riga del grafico compare una riga verticale insieme ai dettagli per tale punto dei dati: data e ora, valore del sensore e una freccia che mostra se lo stato o l'Ingresso/relay digitale erano alti o bassi in quel momento.



Toccano  o le  icone, il grafico verrà ridisegnato in avanti o indietro nel tempo, in incrementi all'intervallo di tempo impostato per il grafico. È possibile soltanto tornare indietro nel tempo fino al punto in cui il file del registro dei dati usato per generare il grafico ha inizio. La modifica del campo di tempo durante la visualizzazione del grafico, dopo essere tornati indietro nel tempo, mostra i dati di tale tempo passato. Uscendo dal menu del grafico e ritornando al menu del grafico si torna indietro al tempo attuale.

Impostazioni



Sensore	Utilizzare questo menu per selezionare il sensore, l'Ingresso analogico, l'Ingresso digitale di tipo flussimetro (flusso totale e/o portata del flusso se applicabile) o il valore di output analogico da mostrare sul grafico.
DI/Relay	Usare questo menu per selezionare l'Ingresso digitale o lo stato di un relay di output
Limite dell'asse basso	Il grafico effettua la scalatura automatica sulla base del valore letto dal sensore se entrambi i limiti Basso e Alto dell'asse sono impostati su 0. Per regolare manualmente la scala dell'asse Y, immettere qui il valore basso.
Limite dell'asse alto	Il grafico effettua la scalatura automatica sulla base del valore letto dal sensore se entrambi i limiti Basso e Alto dell'asse sono impostati su 0. Per regolare manualmente la scala dell'asse Y, immettere qui il valore alto.
Intervallo di tempo	Selezionare l'intervallo di tempo per l'asse X del grafico.
	E' possibile anche accedere all'intervallo di tempo dalla visualizzazione del grafico toccando l'icona del campo di tempo nell'angolo inferiore destro.

La risoluzione dello schermo consente soltanto 84 punti dei dati per ciascun grafico, quindi non possono essere mostrati tutti i punti dei dati in ciascun intervallo di tempo. Per una risoluzione più precisa, scaricare il file CSV del registro dei dati dal menu Configurazione - File di Utilità e ottenere il grafico dei dati in Excel o in una applicazione equivalente di foglio di calcolo.

Intervallo di tempo	Tempo tra i punti dei dati	File del registro dei dati usato
10 minuti	10 secondi	Giornaliero
30 minuti	30 secondi	Giornaliero
1 ora	1 minuto	Giornaliero
2 ore e mezzo	2 minuti	Settimanale
8 ore	6 minuti	Settimanale
Mezza giornata	10 minuti	Settimanale
1 giorno	20 minuti	Settimanale
Mezza settimana	1 ora	Mensile
1 settimana	2 ore	Mensile
2 settimane	4 ore	Mensile
4 settimane	8 ore	Mensile

6.0 FUNZIONAMENTO usando Ethernet

Tutte le stesse impostazioni che sono disponibili usando lo schermo tattile sono anche disponibili usando un browser che sia collegato all'indirizzo IP Ethernet del controllore. Il controllore può essere connesso ad una Rete dell'area locale (LAN, Local Area Network), direttamente alla porta Ethernet di un computer o al server del sistema di gestione dell'account VTouch.

6.1 Connessione a una LAN

Connettere la scheda di rete del controllore alla LAN usando un cavo CAT5 con un connettore RJ45.

6.1.1 Utilizzo di DHCP

Usando lo schermo tattile, dal Menu principale, toccare “Configurazione” quindi toccare “Impostazioni di rete”, quindi toccare “Impostazione DHCP”. Toccare l'icona “Abilitato” e quindi “Conferma”.

Dopo aver spento e riacceso il controllore, ritornare alla configurazione, quindi a “Dettagli della rete” per visualizzare l'Indirizzo IP del controllore che è stato assegnato al controllore dalla rete.

6.1.2 Utilizzo di un Indirizzo IP fisso

Usando lo schermo tattile, dal Menu principale, toccare “Configurazione” quindi toccare “Impostazioni di rete”, quindi toccare “Impostazione DHCP”. Toccare l'icona “Disabilitato” e quindi “Conferma”. Spegner e riaccendere il controllore. Se DHCP è già Disabilitato, è possibile saltare questo passo.

Usando lo schermo tattile, dal Menu principale, toccare “Configurazione” quindi toccare “Impostazioni di rete”, quindi toccare “Indirizzo IP del controllore”. Immettere l'indirizzo IP fornito dall'amministratore della LAN, quindi toccare l'icona “Conferma”. Ripetere per le impostazioni delle Netmask di rete e delle Gateway di rete. Spegner e riaccendere il controllore.

6.2 Connessione direttamente a un computer

Connettere la scheda di rete del controllore al computer usando un cavo CAT5 con un connettore RJ45.

Seguire le istruzioni riportate in alto per fornire al controllore un indirizzo IP fisso che sia compatibile con le impostazioni di rete del computer.

Aprire un browser e digitare l'indirizzo IP numerico del Controllore nel campo dell'indirizzo della pagina web. La schermata di login dovrebbe comparire rapidamente. Il nome dell'utente predefinito è admin (amministratore) e la password predefinita è 5555. Il nome dell'utente di Sola visualizzazione predefinito è user (utente) e la password predefinita è 1111. Queste impostazioni possono e devono essere modificate nel menu “Configurazione”, sotto le “Impostazioni di sicurezza”.

6.3 Navigazione delle pagine web

Da qualsiasi computer che sia direttamente connesso al controllore, o che sia nella stessa rete del controllore, aprire un browser e digitare l'indirizzo IP numerico del Controllore nel campo dell'indirizzo della pagina web. La schermata di login dovrebbe comparire rapidamente. Il nome dell'utente predefinito è admin (amministratore) e la password predefinita è 5555. Il nome dell'utente di Sola visualizzazione predefinito è user (utente) e la password predefinita è 1111. Queste impostazioni possono e devono essere modificate nel menu “Configurazione”, sotto le “Impostazioni di sicurezza”.

Comparirà la pagina “Home”. Questa mostrerà la data e l'ora, qualsiasi allarme attivo, e le attuali letture o stato di tutti gli Ingresso e Output. Sul lato sinistro della pagina, compariranno i collegamenti alle selezioni del menu principale. Allarmi, Ingresso, Output e Configurazione Passare con il puntatore del mouse sopra ciascun menu per vedere i sottomenu, quindi fare clic sul sottomenu per accedere a tutti i dettagli e alle impostazioni associate ad esso.

7.0 MANUTENZIONE

Il controllore stesso richiede pochissima manutenzione. Pulirlo con un panno umido Spruzzare liquidi sul controllore soltanto se lo sportello della custodia è chiuso e serrato.

7.1 Pulizia dell'elettrodo

NOTA: Il controllore deve essere ricalibrato dopo la pulizia dell'elettrodo.

Frequenza

L'elettrodo deve essere pulito periodicamente. La frequenza necessaria varierà in base all'installazione. In una nuova installazione, si consiglia di pulire l'elettrodo dopo due settimane di servizio. Per stabilire quanto spesso l'elettrodo debba essere pulito, seguire la procedura riportata in basso.

1. Leggere e registrare la conducibilità.
2. Rimuovere, pulire e sostituire l'elettrodo della conducibilità.
3. Leggere la conducibilità e confrontarla con la lettura nel passo 1 in alto.

Se la variazione della lettura è superiore al 5%, aumentare la frequenza della pulizia dell'elettrodo. Se è presente un cambiamento della lettura inferiore al 5%, vuol dire che l'elettrodo non era sporco e può essere quindi pulito meno frequentemente.

Procedura di pulizia

L'elettrodo può essere normalmente pulito usando un panno o una salvietta di carta e un detergente delicato. Se appare ricoperto da calcificazione, pulirlo con una soluzione diluita (al 5%) di soluzione di acido cloridrico. Occasionalmente, un elettrodo potrebbe rivestirsi di varie sostanze e richiedere una procedura di pulizia più vigorosa. Solitamente il rivestimento sarà visibile, ma questo non avviene sempre. Per pulire un elettrodo, usare un abrasivo a grana sottile, come una carta smerigliata. Stendere la carta su una superficie piatta e spostare l'elettrodo con un movimento in avanti e indietro. L'elettrodo deve essere pulito parallelamente agli elettrodi di carbonio, non perpendicolarmente.

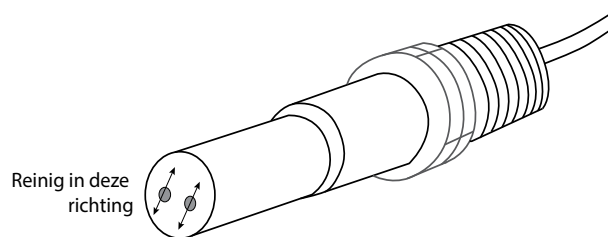


Figura 19 Pulizia dell'elettrodo

7.2 Sostituzione del fusibile Protezione dei relay alimentati



ATTENZIONE: Disconnettere l'alimentazione al controllore prima di aprire il pannello anteriore!

Individuare il fusibile sulla scheda di circuito sul retro della custodia del controllore, sotto la copertura di plastica, di sicurezza. Rimuovere delicatamente il vecchio fusibile dal suo alloggiamento e smaltirlo. Inserire il nuovo fusibile nell'alloggiamento, richiudere il pannello anteriore del controllore e riaccendere la corrente dell'unità.

Attenzione: L'utilizzo di fusibili non approvati può influire sulle approvazioni relative alla sicurezza del prodotto. Le specifiche vengono mostrate di seguito. Per garantire che le certificazioni di sicurezza del prodotto siano mantenute, si consiglia di utilizzare un fusibile Walchem.

Fusibile	N/P Walchem
5 x 20 mm, 6A, 250 V	102834

8.0 IN CASO DI PROBLEMI



ATTENZIONE: Disconnettere l'alimentazione al controllore prima di aprire il pannello anteriore! La risoluzione dei problemi e la riparazione di un controllore malfunzionante debbono essere eseguite soltanto da personale qualificato che presti particolare attenzione, al fine di garantire la sicurezza e limitare ulteriori danni non necessari. Contattare la fabbrica.

8.1 Errore di calibrazione

Le calibrazioni non avranno esito positivo se le regolazioni della lettura si effettuano al di fuori del campo normale per un corretto funzionamento del sistema. Fare riferimento al manuale delle istruzioni per informazioni ulteriori sul sensore specifico usato.

8.1.1 Sensori della Conducibilità con elettrodi a contatto

La calibrazione non riuscirà se la regolazione del guadagno è al di fuori di 0,5-2,0.

Causa possibile	Azione correttiva
Elettrodo sporco	Pulire l'elettrodo
Cablaggio errato del sensore al controllore	Correggere il cablaggio
Immissione costante di cella errata	Programmare l'impostazione del costante di cella del controllore in base al valore che corrisponde all'elettrodo usato
Lettura o impostazione della temperatura errata	Accertarsi che la temperatura sia accurata
Lunghezza del cavo o impostazione del calibro del filo errati	Impostare secondo i valori corretti
Elettrodo difettoso	Sostituire l'elettrodo

8.1.2 Sensori della Conducibilità ad induzione

La calibrazione non riuscirà se la regolazione del guadagno è al di fuori di 0,2-10 oppure se l'offset è al di fuori di -10.000-10.000.

Causa possibile	Azione correttiva
Sensore sporco	Pulire il sensore
Cablaggio errato del sensore al controllore	Correggere il cablaggio
Sensore collocato troppo vicino alle pareti del contenitore	Riposizionare il sensore
Sensore collocato nel percorso diretto di un flusso di corrente elettrica	Riposizionare il sensore
Lettura o impostazione della temperatura errata	Accertarsi che la temperatura sia accurata
Lunghezza del cavo o impostazione del calibro del filo errati	Impostare secondo i valori corretti
Sensore difettoso	Sostituire il sensore

8.1.3 Sensori del pH

La calibrazione non riuscirà se la regolazione del guadagno è al di fuori di 0,2-1,2 oppure se l'offset calcolato è al di fuori di -140-140.

Causa possibile	Azione correttiva
Elettrodo sporco	Pulire l'elettrodo
Cablaggio errato del sensore al controllore	Correggere il cablaggio
Lettura o impostazione della temperatura errata	Accertarsi che la temperatura sia accurata
Lunghezza del cavo o impostazione del calibro del filo errati	Impostare secondo i valori corretti
Elettrodo difettoso	Sostituire l'elettrodo
Preamplificatore difettoso	Sostituire il preamplificatore

8.1.4 Sensori ORP

La calibrazione non riuscirà se la regolazione del guadagno è al di fuori di 0,5-1,5 oppure se l'offset calcolato è al di fuori di -300-300.

Causa possibile	Azione correttiva
Elettrodo sporco	Pulire l'elettrodo
Cablaggio errato del sensore al controllore	Correggere il cablaggio
Elettrodo difettoso	Sostituire l'elettrodo
Preamplificatore difettoso	Sostituire il preamplificatore

8.1.5 Sensori di disinfezione

La calibrazione non riuscirà se la regolazione del guadagno è al di fuori di 0,2-10,0 oppure se l'offset calcolato è al di fuori di -40-40.

Causa possibile	Azione correttiva
Condizionamento insufficiente	Attendere per il tempo necessario prima di cercare di effettuare una calibrazione.
Flusso del campione insufficiente	Aumentare la portata del flusso di 30-100 litri all'ora
Bolle d'aria sulla membrana	Rimuovere le bolle. Se necessario, aumentare la portata del flusso.
Bolle d'aria nell'elettrolita	Riempire il tappo della membrana con elettrolita.
Membrana sporca	Pulire la membrana
Tappo della membrana allentato	Stringere il tappo della membrana.
Membrana difettosa	Sostituire il tappo della membrana.
Alta pressione	Ridurre la pressione al di sotto di 1 atmosfera e riempire il tappo di elettrolita
Mancanza della soluzione elettrolita di riempimento nel tappo della membrana.	Aggiungere elettrolita al tappo della membrana. Se il tappo della membrana non è in grado di trattenere la soluzione, sostituirlo.
Cablaggio errato del sensore al controllore	Correggere il cablaggio
Sensore difettoso	Sostituire il sensore
Apparecchiatura di analisi o reagenti difettosi	Consultare le istruzioni sull'apparecchiatura di collaudo
Campione contaminato con molecola che interferisce (fare riferimento alle specifiche sulla Sensibilità nelle istruzioni relative al sensore)	Rimuovere la fonte di contaminazione

8.1.6 Ingresso analogici

La calibrazione non riuscirà se la regolazione del guadagno è al di fuori di 0,5-2,0 oppure se l'offset calcolato è al di fuori di -2-2 mA.

Causa possibile	Azione correttiva
Cablaggio errato del sensore al controllore	Correggere il cablaggio
Sensore difettoso	Sostituire il sensore

8.1.7 Sensori della temperatura

La calibrazione non riuscirà se l'offset calcolato è al di fuori di -10-10.

Causa possibile	Azione correttiva
Cablaggio errato del sensore al controllore	Correggere il cablaggio
Sensore della temperatura impostato sull'elemento errato	Riprogrammare per abbinare l'elemento della temperatura connesso
Sensore difettoso	Sostituire il sensore

8.2 Messaggi di allarme

ALLARME ALTO o ALTISSIMO

Si verifica se la lettura del sensore sale al di sopra dei punti di regolazione dell'allarme alti. Se l'unità in dotazione è programmata per un output del relay di allarme, il relay di allarme si attiverà. Il controllore continuerà a verificare la lettura del sensore, e qualsiasi output che utilizzi il sensore rimarrà attivo.

Causa possibile	Azione correttiva
Il processo ha effettuato il controllo oltre il normale.	Potrebbe essere necessario aumentare la portata del flusso di sostanze chimiche.
La fornitura di sostanze chimiche si è esaurita.	Reintegrare la fornitura di sostanze chimiche.
La pompa o la valvola o la linea di fornitura sono difettose.	Riparare o sostituire il dispositivo di controllo.
Viene effettuato il controllo con sostanze chimiche errate.	Sostituire con le sostanze chimiche corrette.
Il sensore non risponde ai cambiamenti.	Riparare o sostituire il sensore. Valutare la miscelazione o il ricircolo.
La pompa sta travasando, la valvola perde.	Riparare o sostituire il dispositivo di controllo oppure reinstradare la tubazione.
L'output di controllo è stato lasciato in modalità "MANUALE".	Ritornare alla modalità "AUTOMATICA".
Potrebbe trattarsi di una fase normale del processo.	Nessuna azione è necessaria.

ALLARME BASSO o BASSISSIMO

Si verifica se la lettura del sensore scende al di sotto dei punti di regolazione dell'allarme bassi. Se l'unità in dotazione è programmata per un output del relay di allarme, il relay di allarme si attiverà. Il controllore continuerà a verificare la lettura del sensore, e qualsiasi output che utilizzi il sensore rimarrà attivo.

Causa possibile	Azione correttiva
Il processo ha effettuato il controllo oltre il normale.	Potrebbe essere necessario aumentare la portata del flusso di sostanze chimiche.
La fornitura di sostanze chimiche si è esaurita.	Reintegrare la fornitura di sostanze chimiche.
La pompa o la valvola o la linea di fornitura sono difettose.	Riparare o sostituire il dispositivo di controllo.
Viene effettuato il controllo con sostanze chimiche errate.	Sostituire con le sostanze chimiche corrette.
Il sensore non risponde ai cambiamenti.	Riparare o sostituire il sensore. Valutare la miscelazione o il ricircolo.
La pompa sta travasando, la valvola perde.	Riparare o sostituire il dispositivo di controllo oppure reinstradare la tubazione.
L'output di controllo è stato lasciato in modalità "MANUALE".	Ritornare alla modalità "AUTOMATICA".
Potrebbe trattarsi di una fase normale del processo.	Nessuna azione è necessaria.

MESSAGGIO PERSONALIZZATO DELLO STATO DEL DI

Un Ingresso digitale che si trovi in un tipo di Stato DI può essere impostato in modo che lo stato aperto o lo stato chiuso generi un allarme. Il messaggio di allarme può essere personalizzato. L'uso più comune per questo sarà un flussostato.

Causa possibile	Azione correttiva
Nessun flusso	Controllare le tubazioni per le valvole chiuse, i bloccaggi, ecc. Controllare la pompa di ricircolo.
Interruttore del flusso/cavo difettosi	Controllare con l'ohmmetro.
Controllore difettoso	Controllare cortocircuitando l'Ingresso digitale nel controllore.

ALLARME TOTALE

Si verifica se il limite di allarme del misuratore di flusso oppure del totalizzatore del monitor di alimentazione viene superato.

Causa possibile	Azione correttiva
Funzionamento normale	Ripristinare il totale per azzerare l'allarme, oppure attendere che il ripristino automatico avvenga.
Cavo di c.a. in vicinanza del cavo del misuratore di flusso	Instradare il cavo ad almeno 6 pollici (150 mm) di distanza dalla tensione c.a.
Rumore accoppiato sul cavo del misuratore di flusso	Schermare il cavo

ALLARME CAMPO (per gli ingressi digitali di tipo monitor di alimentazione o misuratore di flusso)

Si verificasse il totale accumulato del misuratore di flusso o del monitor di alimentazione è troppo grande. Il totale massimo è 1 trilione di volte l'incremento del dispositivo. Ad esempio, se l'incremento è un gallone per ciascun impulso, il totale massimo è 1 trilione di galloni.

Causa possibile	Azione correttiva
Funzionamento normale	Ripristinare il totale per azzerare l'allarme, oppure attendere che il ripristino automatico avvenga.

VERIFICA DEL FLUSSO	
Si verifica che l'ingresso digitale del monitor di alimentazione non registra alcun contatto, mentre l'uscita di controllo per tale pompa è stata attiva per un periodo di tempo più lungo di quello del Ritardo dell'allarme dal flusso.	
Causa possibile	Azione correttiva
La pompa di misurazione non è più innescata	Innescare nuovamente la pompa di misurazione
Pompa di misurazione difettosa	Riparare o sostituire la pompa di misurazione
Cablaggio del dispositivo di monitoraggio dell'alimentazione errato	Correggere il cablaggio. Accertarsi che all'ingresso digitale a cui il dispositivo di monitoraggio dell'alimentazione è collegato sia stato assegnato il relè corretto
Sensore del monitoraggio dell'alimentazione guasto	Sostituire il sensore del monitoraggio dell'alimentazione
Fusibile bruciato	Accertarsi che la pompa stia ricevendo elettricità. Sostituire il fusibile
Relè dell'uscita guasto	Sostituire la scheda del relè
Ingresso digitale guasto	Accertarsi che il dispositivo di monitoraggio dell'alimentazione sia a contatto con le chiusure che utilizzano un ohmmetro. Se appare adeguato e correttamente connesso, sostituire la scheda di circuito del controller.
SUPERATO TEMPO USCITA	
Questa condizione di errore arresterà il controllo. Viene causata dall'output (o relay o analogico) che viene attivato più a lungo del Limite di tempo programmato.	
Causa possibile	Azione correttiva
Il processo ha raggiunto dei valori molto lontani dal Set point .	Aumentare il limite di tempo o resettare il tempo.
La fornitura di sostanze chimiche si è esaurita.	Reintegrare la fornitura di sostanze chimiche.
La pompa o la valvola o la linea di fornitura sono difettose.	Riparare o sostituire il dispositivo di controllo.
Viene effettuato il controllo con sostanze chimiche errate.	Sostituire con le sostanze chimiche corrette.
Il sensore non risponde ai cambiamenti.	Sostituire il sensore. Valutare la miscelazione o il ricircolo.
ALLARME CAMPO (per gli ingressi del sensore)	
Indica che il segnale proveniente dal sensore è al di fuori del campo normale. Questa condizione di errore arresterà il controllo di qualsiasi output che utilizzi il sensore. Questo impedisce il controllo basato su una lettura del sensore falsa. Se il sensore della temperatura entra nell'allarme campo, allora il controllore passerà alla compensazione manuale della temperatura usando l'impostazione di Temperatura predefinita.	
Causa possibile	Azione correttiva
Fili del sensore cortocircuitati	Disconnettere il cortocircuito
Sensore difettoso	Sostituire il sensore
Controllore difettoso	Sostituire o riparare il controllore
ALLARME EVENTO SALTATO	
Un allarme evento saltato viene attivato quando si verifica un secondo evento del biocida o del timer, mentre un evento è ancora in esecuzione (o in fase di pre-spurgo, aggiunta di biocida o blocco dell'aggiunta post-biocida, in caso di modalità di timer per biocida). Un allarme evento saltato viene anche attivato se il relay del tempo non si accende mai durante un evento a causa di una condizione di interblocco. L'allarme viene eliminato quando il relay è attivato successivamente per qualsiasi ragione (il prossimo evento del tempo o modalità MANUALE o condizione forzata "attiva con").	
Causa possibile	Azione correttiva
Programmazione errata	Riprogrammare per eliminare la sovrapposizione degli eventi
Condizione di interblocco di lunga durata	Funzionamento normale
Pre-Spurgo di lunga durata	Diminuzione del tempo di pre-Spurgo Aumento della portata del flusso di Spurgo Riprogrammare per eliminare la sovrapposizione degli eventi
SENSORE GUASTO	
Questo errore indica che il segnale proveniente dal sensore non ha più alcuna validità. Questa condizione di errore arresterà il controllo di qualsiasi output che utilizzi il sensore.	
Causa possibile	Azione di correzione
Fili del sensore cortocircuitati	Disconnettere il cortocircuito
Sensore difettoso	Sostituire il sensore
Controllore difettoso	Sostituire o riparare il controllore

GUASTO DELL'Ingresso	
Questo allarme indica che il circuito di ingresso del sensore non sta funzionando più, oppure che uno degli ingressi utilizzati per calcolare un ingresso virtuale si trova in una condizione di Guasto del sensore. Questa condizione di errore arresterà il controllo di qualsiasi output che utilizzi il ingresso.	
Causa possibile	Azione di correzione
Controllore difettoso	Sostituire o riparare il controllore
Se si utilizzano gli ingressi virtuali, si tratta di un guasto del sensore di uno degli ingressi	Vedere in alto la sezione sulla risoluzione Guasti del sensore
CARICA DELLA BATTERIA BASSA	
Questo allarme indica che la batteria che memorizza la data e l'ora ha una carica inferiore a 2,4 V c.c.	
Causa possibile	Azione di correzione
Batteria difettosa	Sostituire la batteria
TEMPERATURA DEL SISTEMA BASSA	
Questo allarme indica che la temperatura all'interno del controllore è inferiore a -10° C.	
Causa possibile	Azione di correzione
Temperature ambiente basse	Riscaldare il controllore
TEMPERATURA DEL SISTEMA ALTA	
Questo allarme indica che la temperatura del controller o del processore del sensore IC è al di sopra di 75° C, oppure che la temperatura del processore IC della scheda Ethernet è al di sopra di 85° C.	
Causa possibile	Azione di correzione
Temperature ambiente alte	Raffreddare il controllore
Assorbimento dell'energia elevato	Non utilizzare 24 v cc del controller per alimentare più di 1,5 W in totale
ERRORE DEL DISPLAY	
Questo allarme si verifica se si perde l'interfaccia dell'utente	
Causa possibile	Azione di correzione
Pressione delle icone molto rapida	Uscire dallo schermo e continuare la programmazione
ERRORE DELLA SCHEDA DI RETE	
Questo allarme si attiva se si verifica un errore della scheda del circuito Ethernet	
Causa possibile	Azione di correzione
Scheda Ethernet bloccata	Per ripristinarla, provare a spegnere e riaccendere il controllore.
Scheda Ethernet non inserita correttamente	Scollegare la scheda di rete e ricollegarla
Scheda Ethernet difettosa	Sostituire la scheda Ethernet
GUASTO DEL SERVER WEB	
Questo allarme si attiva se il server web sulla scheda del circuito Ethernet non funziona	
Causa possibile	Azione di correzione
Server web bloccato	Per ripristinarla, provare a spegnere e riaccendere il controllore.
Scheda Ethernet difettosa	Sostituire la scheda Ethernet
ERRORE DI COMUNICAZIONE DEI DATI VTouch	
Questo allarme si attiva se il controllore cerca di inviare dati a VTouch e VTouch non conferma la ricezione dei dati	
Causa possibile	Azione di correzione
Nessuna connessione a LAN	Connettere il cavo Ethernet a LAN
Errato IP, subnet e/o indirizzo della gateway	Programmare impostazioni valide per LAN nel controllore o usare DHCP se supportato dalla LAN
LAN sta bloccando l'accesso esterno	Programmare il router di LAN per aprire l'accesso
Errore della scheda di rete	Vedere le indicazioni in alto
RICHIESTA CALIBRAZIONE SENSORE	
Questo allarme scatta se l'Allarme promemoria calibrazione è stato impostato su più di 0 giorni e se il sensore non è stato calibrato entro tale numero di giorni.	
Causa possibile	Azione di correzione
Tempistica della calibrazione	Calibrare il sensore
Promemoria impostato erroneamente	Impostare l'Allarme promemoria calibrazione su 0

ERRORE DI CALCOLO	
Questo allarme scatta se non è stato completato un calcolo dell'ingresso virtuale, ad esempio, se è stato diviso per zero.	
Causa possibile	Azione di correzione
Il valore zero per l'ingresso usato come denominatore	Calibrare o valutare tale ingresso
DI VERIFICA FLUSSO	
Questo allarme scatta se l'output di controllo è attivo, ma il dispositivo di verifica del flusso associato non sta registrando il flusso.	
Causa possibile	Azione di correzione
La pompa di misurazione non è più innescata	Innescare nuovamente la pompa di misurazione
Pompa di misurazione difettosa	Riparare o sostituire la pompa
Cablaggio del dispositivo di verifica difettoso	Correggere il cablaggio
Ingresso digitale errato assegnato all'output	Correggere l'errore di programmazione
Dispositivo di verifica difettoso	Riparare o sostituire il dispositivo
Cablaggio dell'output alla pompa difettoso	Correggere il cablaggio
Scheda di output difettosa	Riparare o sostituire la scheda
Ingresso digitale difettoso	Sostituire la scheda
ERR. SCHEDA DI CONTROLLO, ALIMENTAZ, DISPLAY, O SENSORE	
Questo allarme scatta se la scheda elencata non viene riconosciuta	
Causa possibile	Azione di correzione
Connessione del cavo a nastro scadente	Rimuovere e riposizionare il cavo a nastro, ciclare l'alimentazione
Connessione della scheda opzionale scadente	Rimuovere e settare nuovamente la scheda, ciclare l'alimentazione
Scheda difettosa	Restituire il controller per la riparazione
ERR. SCHEDA DI CONTROLLO, ALIMENTAZ, SENSORE, DISPLAY, RETE O AO	
Questo allarme scatta se il tipo di scheda rilevato non è un tipo valido	
Causa possibile	Azione di correzione
Connessione del cavo a nastro scadente	Riposizionare il cavo a nastro
Cavo a nastro difettoso	Sostituire il cavo a nastro
Scheda difettosa	Sostituire la scheda elencata nel messaggio di errore
VERSIONE DI SOFTWARE DI SENSORE	
Questo allarme scatta se una scheda di ingresso del sensore con un software v2.11 o inferiore è installata su una scheda del controller che esegue un software v.2.13 o superiore	
Causa possibile	Azione di correzione
Il software non è compatibile tra una scheda e l'altra	Eseguire un aggiornamento del software
VERSIONE DI SOFTWARE DI RETE	
Questo allarme scatta se una scheda Ethernet è installata su una scheda del controller che esegue una versione del software più avanzata rispetto a quella della scheda Ethernet	
Causa possibile	Azione di correzione
Il software non è compatibile tra una scheda e l'altra	Eseguire un aggiornamento del software
TIPO DI SENSORE NON VALIDO	
Questo allarme scatta se il tipo di sensore programmato non è effettuabile per la scheda del sensore installato.	
Causa possibile	Azione di correzione
La scheda del sensore è stata rimossa e sostituita con un tipo diverso	Reinstallare la scheda corretta oppure riprogrammare l'ingresso sulla base di un tipo valido per la scheda installata
TIPO DI CONTROLLO NON VALIDO	
Questo allarme scatta se la modalità di controllo programmata non è effettuabile per la scheda del relè di alimentazione installata	
Causa possibile	Azione di correzione
La scheda del relè di alimentazione è stata rimossa e sostituita con un modello errato	Reinstallare la scheda corretta oppure riprogrammare l'output sulla base di un tipo valido per la scheda installata
ERRORE VTouch LIVE CONNECT	
Questo allarme scatta se il controller non è in grado di stabilire una connessione crittografata al server VTouch. Se si presenta anche un Errore di comunicazione dei dati VTouch, risolvere quello per primo.	
Causa possibile	Azione di correzione
Nessun supporto UDP sulla Porta 9012 o supporto TCP sulla Porta 44965	Aprire le porte/i protocolli sul router

DISABILITATO (SENSORE, INGRESSO DIGITAL O VIRTUAL, RELAY O USCITA ANALOG)	
Questo allarme scatta se il software per tale ingresso o output non è stato avviato correttamente	
Causa possibile	Azione di correzione
Il software non sta funzionando	Se il messaggio di errore scompare autonomamente, non è necessario svolgere alcuna azione Se il messaggio di errore persiste, ciclare l'alimentazione. Se il messaggio di errore persiste ancora, restituire il controller per la riparazione.
ERRORE DI CONTROL DI RELAY O USCITA ANALOG	
Questo allarme scatta se il software per tale output non viene eseguito correttamente	
Causa possibile	Azione di correzione
Il software non sta funzionando	Se il messaggio di errore scompare autonomamente, non è necessario svolgere alcuna azione Se il messaggio di errore persiste, ciclare l'alimentazione. Se il messaggio di errore persiste ancora, restituire il controller per la riparazione.
ERRORE DI SISTEMA FRAM FILE	
Questo allarme scatta se la FRAM non viene rilevata al momento dell'accensione	
Causa possibile	Azione di correzione
La FRAM non stava funzionando oppure non sta funzionando adesso	Se il messaggio di errore scompare autonomamente, non è necessario svolgere alcuna azione Se il messaggio di errore persiste, ciclare l'alimentazione. Se il messaggio di errore persiste ancora, sostituire la scheda del controller.

8.3 Procedura per la valutazione dell'Elettrodo di conducibilità

Provare a pulire innanzitutto l'elettrodo (fare riferimento alla Sezione 7.1).

Per controllare l'elettrodo, esaminare le connessioni dell'elettrodo alla morsettiera (fare riferimento alla Figura 7). Accertarsi che i colori corretti si abbinino ai terminali corretti, è che le connessioni siano ben salde. Riaccendere il controllore e esaminare se la conducibilità è tornata normale. In caso contrario, sostituire l'elettrodo.

8.4 Procedura per la valutazione dell'elettrodo pH/ORP

La causa più comune di un errore della calibrazione è un problema con l'elettrodo. Innanzitutto cercare di pulire l'elettrodo, quindi ritrovare la calibrazione. Se anche questa procedura non riesce, sostituire l'elettrodo e riprovare la calibrazione.

L'altro problema più comune sono le connessioni scadenti o bagnate. Controllare la connessione dell'elettrodo al cavo per accertarsi che non ci sia umidità. Controllare le connessioni tra il cavo e la morsettiera. Accertarsi che siano ben salde, che il terminale non serri i fili sulla guaina di plastica i fili siano instradati fino al terminale corretto. Qualora sia presente una scatola di giunzione installata tra l'elettrodo il controllore, controllare anche il cablaggio di questo componente.

Dovrebbe essere possibile misurare i +5 V c.c. $\pm 5\%$ e -5 V c.c. $\pm 5\%$ rispetto a IN- nella striscia terminale. Se non è possibile, vuol dire che il controllore è difettoso. Dovrebbe essere possibile misurare IN+ rispetto a IN- (scala c.c.) e ottenere gli opportuni valori per le soluzioni tampone usate. Se non è possibile, vuol dire che il preamplificatore o il suo cablaggio sono difettosi.

L'ultima possibilità di cercare di sostituire il preamplificatore.

8.5 Luci diagnostiche

Alcune delle schede di circuito all'interno del controllore presentano luci diagnostiche.

NEON GIALLO DELLA SCHEDA DI ALIMENTAZIONE/DEL RELÈ (SOLTANTO PER I MODELLI CON I RELÈ ALIMENTATI)	
Indica lo stato del fusibile che protegge i relay. In caso di funzionamento normale è ON (acceso) Altrimenti:	
Causa possibile	Azione di correzione
Il fusibile bruciato o assente	Sostituire il fusibile
Il modello del controllore è dotato soltanto di relay di contatto a vuoto o proporzionali ad impulso	Normale

LED L7 DELLA SCHEDA DEL CONTROLLORE

Indica lo stato di funzionamento del software. Il funzionamento normale prevede che 5 secondi dopo l'accensione, la luce effettua un lampeggio lungo, due lampeggi corti e un lampeggio lungo su spento. Se questo non avviene:

Causa possibile	Azione di correzione
Il software del controllore non è in esecuzione	Per ripristinarla, provare a spegnere e riaccendere il controllore.
Scheda del controllore difettosa	Sostituire la scheda del controllore

LED D8 DELLA SCHEDA DEL CONTROLLORE

Indica lo stato della fornitura di alimentazione a 5 V c.c. In caso di funzionamento normale è ON (accesso) Altrimenti:

Causa possibile	Azione di correzione
Cavo a nastro difettoso	Sostituire il cavo a nastro
Fornitura di alimentazione difettosa	Sostituire la scheda alimentazione/relay

LED D9 DELLA SCHEDA DEL CONTROLLORE

Indica lo stato della fornitura di alimentazione a 3,3 V c.c. In caso di funzionamento normale è ON (accesso) Altrimenti:

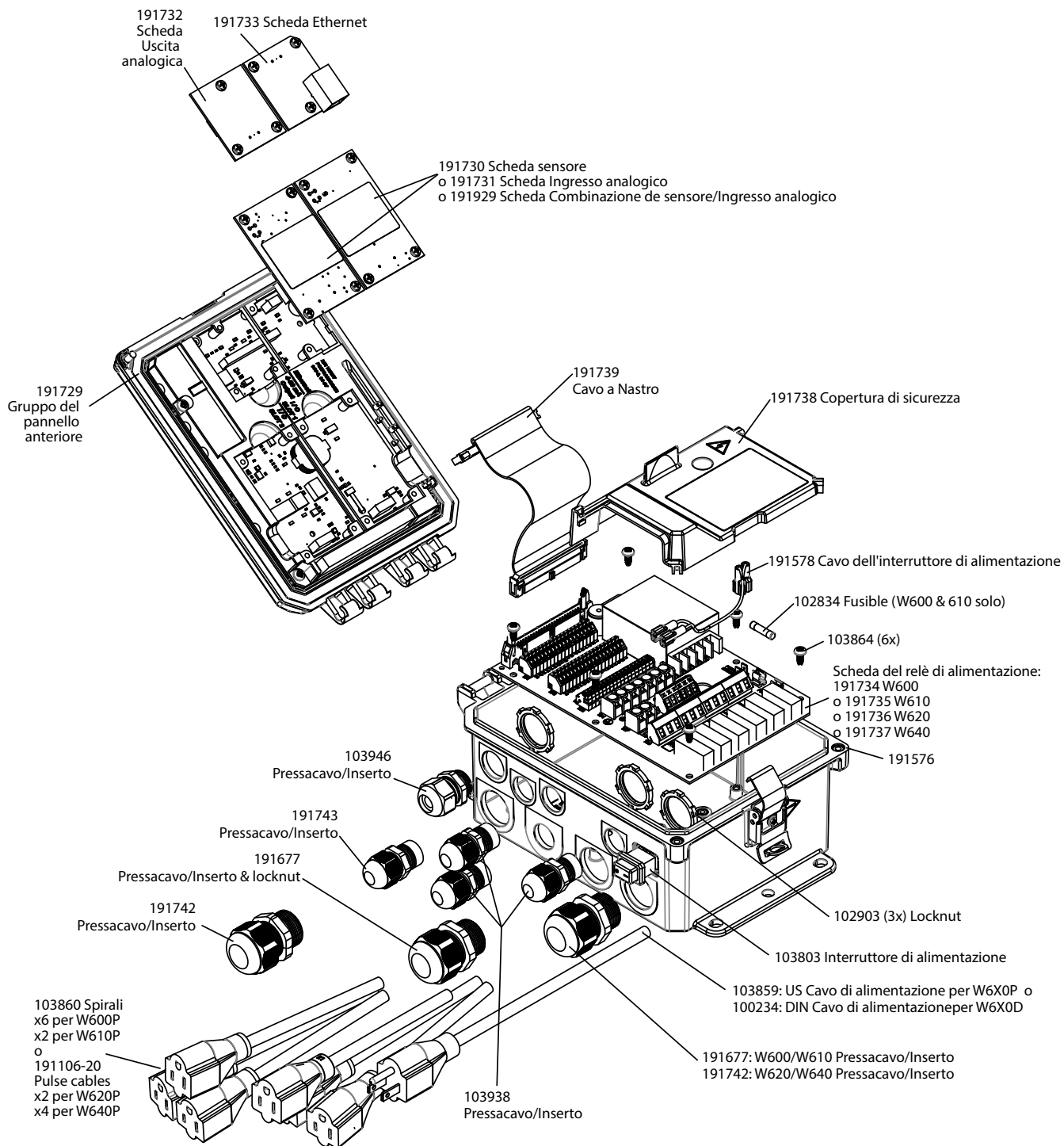
Causa possibile	Azione di correzione
Cavo del nastro difettoso	Sostituire il cavo a nastro
Fornitura di alimentazione difettosa	Sostituire la scheda alimentazione/relay

LED DELLA SCHEDA DEL SENSORE

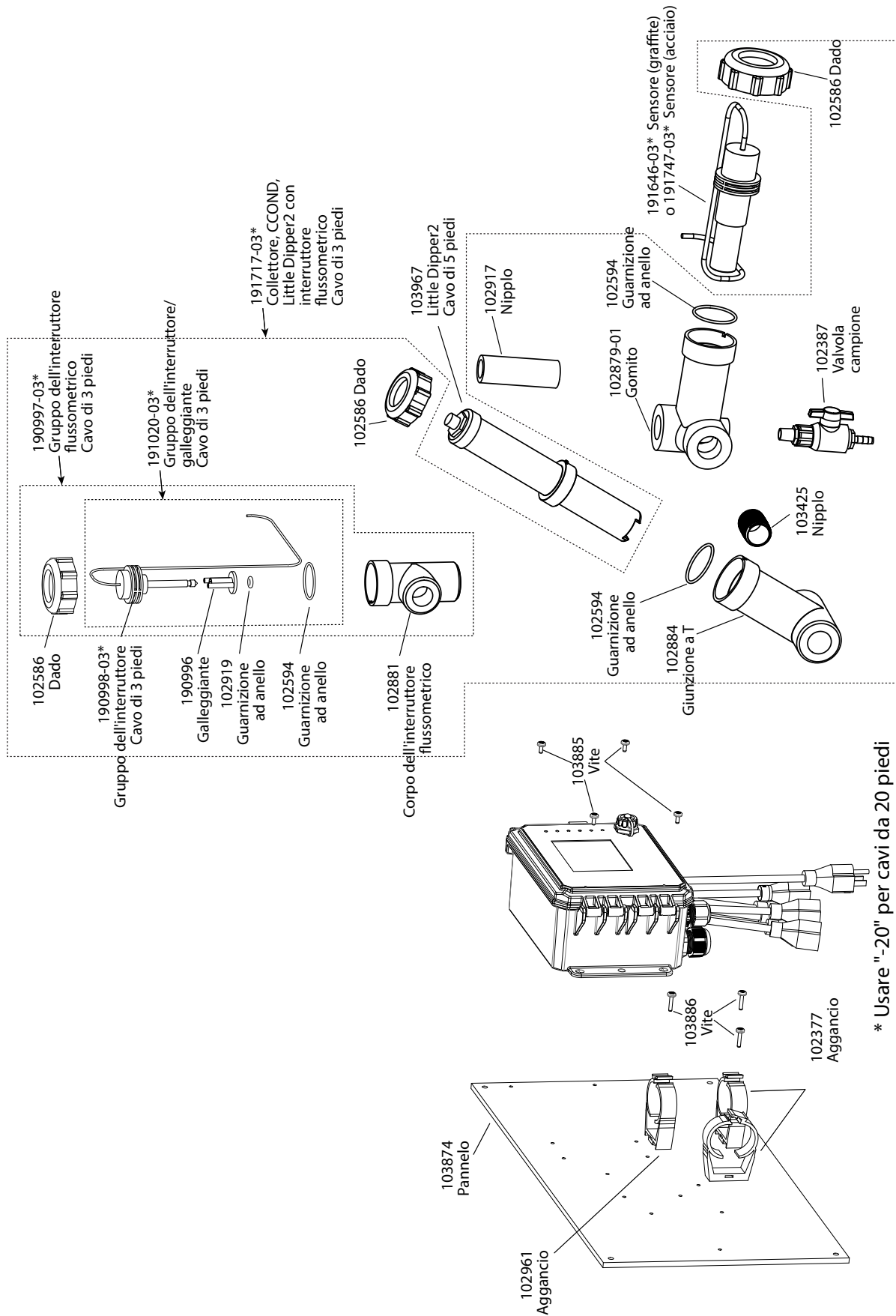
Indica lo stato della scheda del sensore. Lampeggia lentamente per alcuni secondi durante l'accensione. In caso di funzionamento normale è OFF (spento). Se la luce non funziona in questo modo:

Causa possibile	Azione di correzione
Scheda del sensore bloccata	Per ripristinarla, provare a spegnere e riaccendere il controllore.
Scheda del sensore non inserita correttamente	Scollegare la scheda e ricollegarla
Scheda del sensore difettosa	Sostituire la scheda del sensore

9.0 IDENTIFICAZIONE DELLE PARTI DI RICAMBIO



Parti del controllore



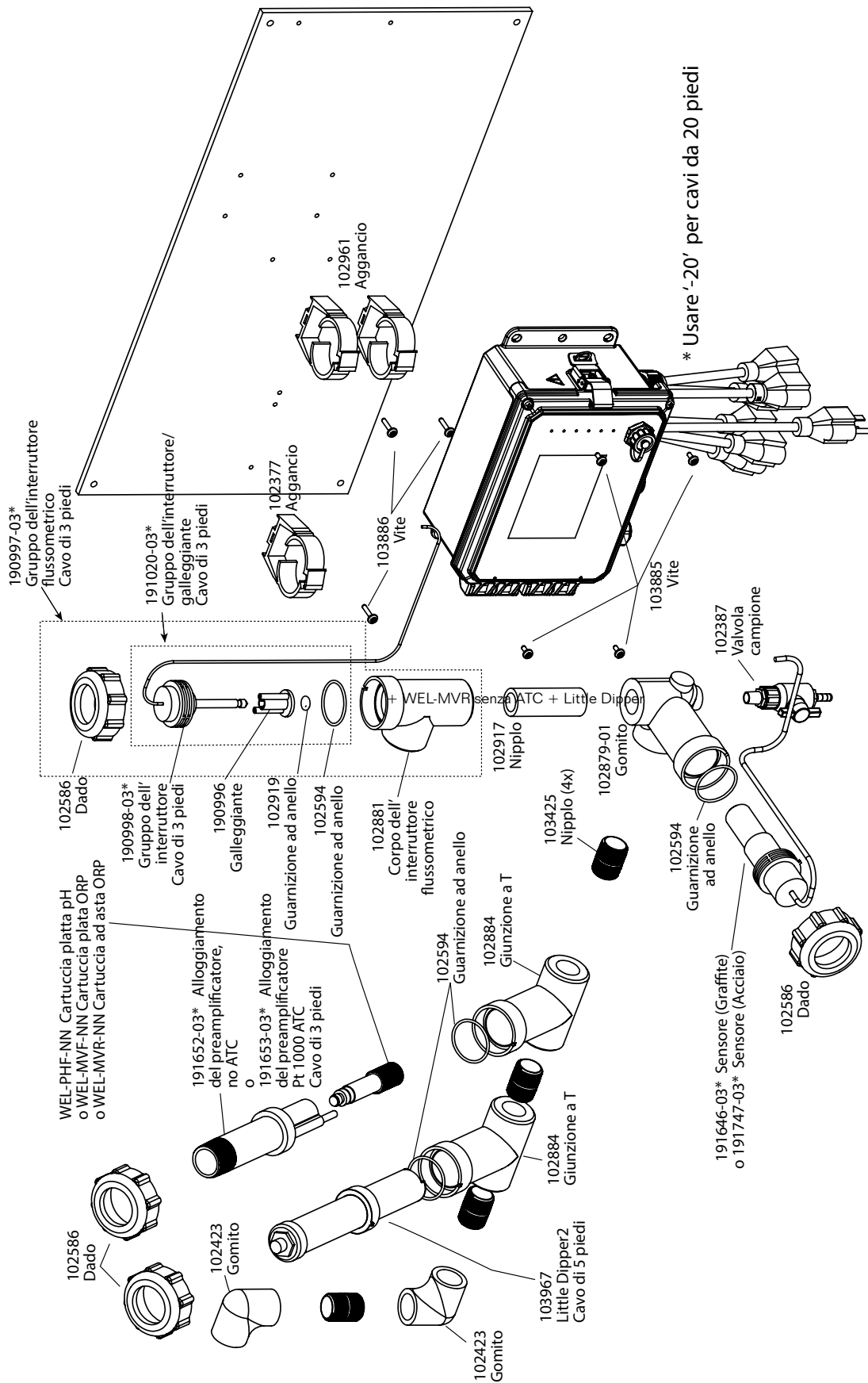
WCT600 Sensor Option BD and FD

WCT600 - Sensore Opzione BD e FD

BD: Conduttività di contatto a grafite + Interruttore flussometrico sul pannello+ WEL-PHF senza ATC + Little Dipper

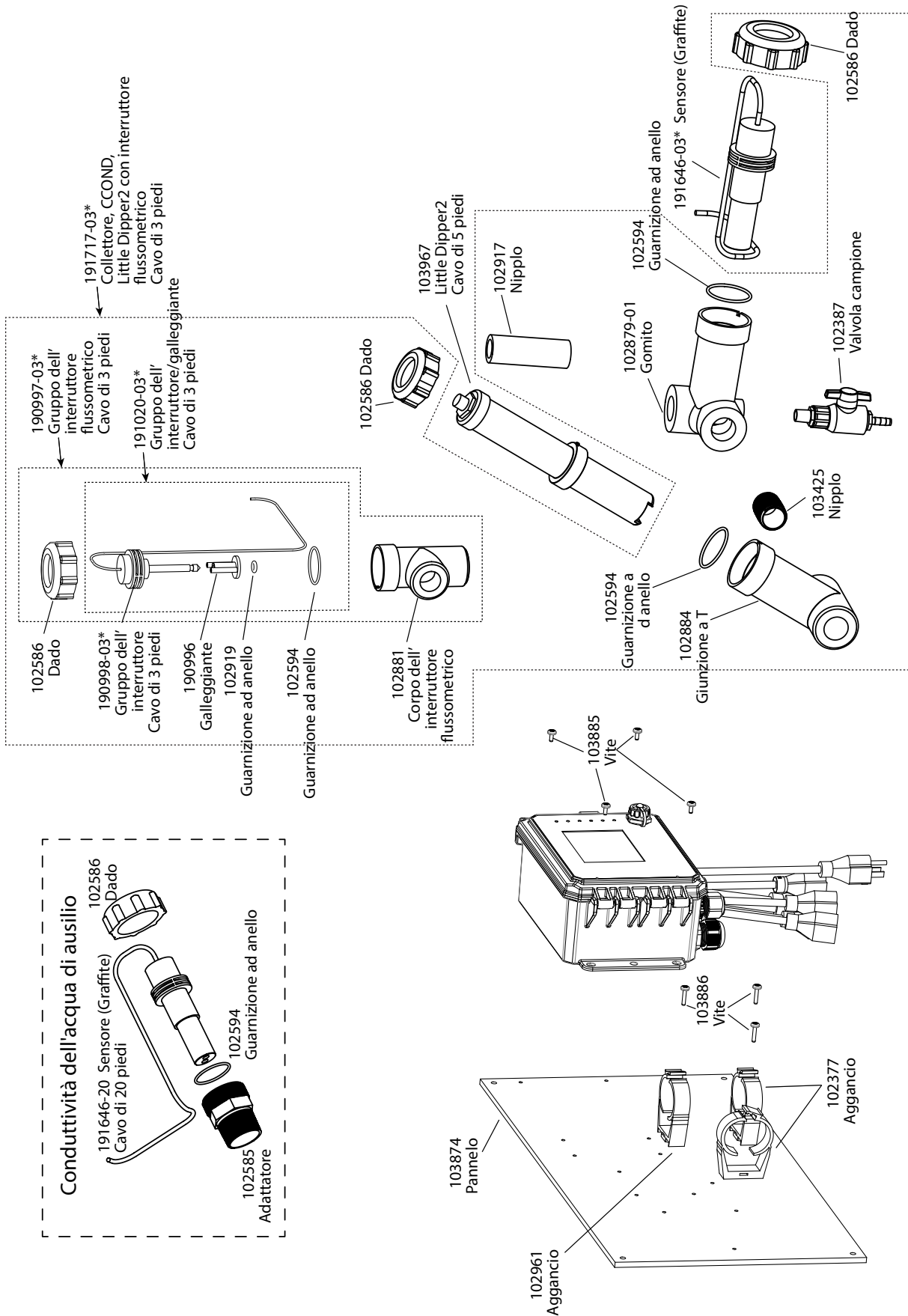
FD: Conduttività di contatto 316SS + Interruttore flussometrico sul pannello + Little Dipper

* Usare "-20" per cavi da 20 piedi



WCT600 - Sensore Opzione BH, BI, BJ, FH, FI, FJ

- BH:** Conduttività di contatto a grafite + Interruttore flussometrico sul pannello + WEL-PHF senza ATC + Little Dipper
- BI:** + WEL-MVR senza ATC + Little Dipper
- BJ:** + WEL-MVF senza ATC + Little Dipper
- FH:** Conduttività di contatto 316SS + Interruttore flussometrico sul pannello + WEL-PHF senza ATC + Little Dipper
- FI:** + WEL-MVR senza ATC + Little Dipper
- FJ:** + WEL-MVF senza ATC + Little Dipper

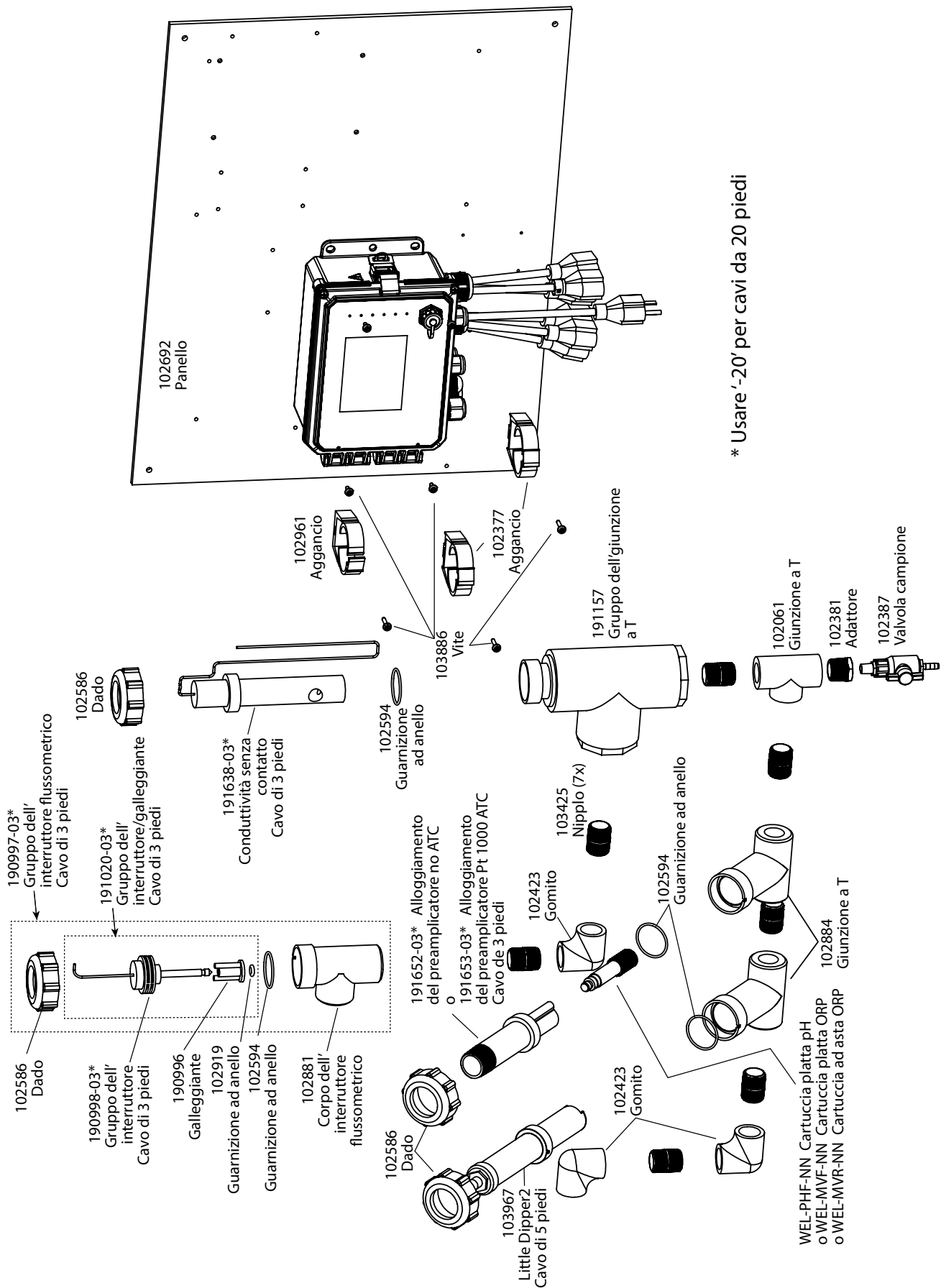


* Usare '-20' per cavi da 20 piedi

WCT600 SENSOR OPTION BK

WCT600 - Sensore Opzione BK

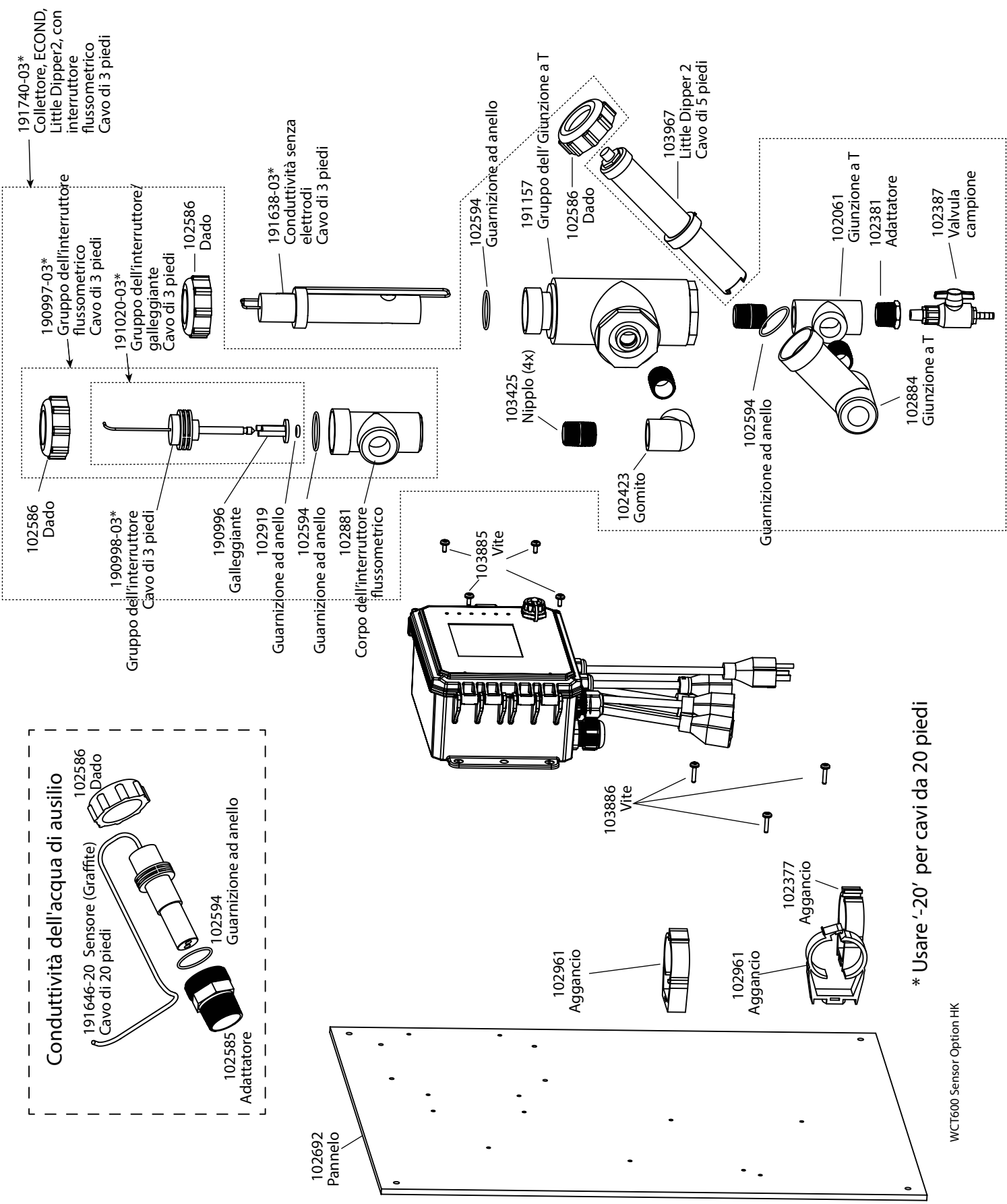
Conducibilità di contatto a grafite + LD + Interruttore flussometrico sul pannello con Effettuazione conducibilità a grafite con adattatore filettato



* Usare ~20' per cavi da 20 piedi

WCT600 - Sensore Opzione HH, HI, HJ

HH: Conduttività senza elettrodi + Interruttore flussometrico sul pannello + WEL-PHF senza ATC + Little Dipper
HI: + WEL-MVR senza ATC + Little Dipper
HJ: + WEL-MVF senza ATC + Little Dipper



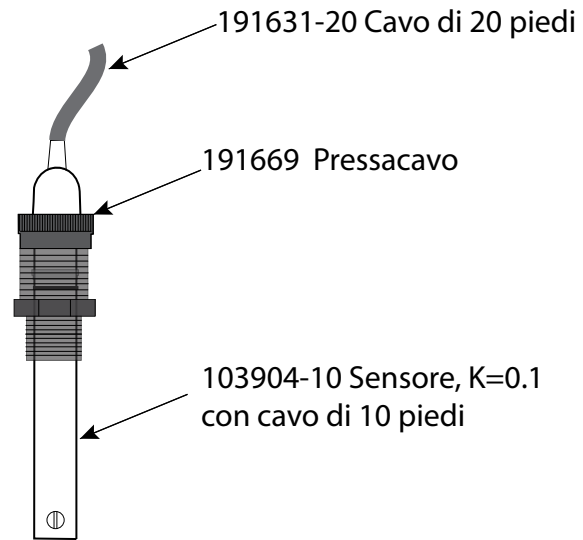
* Usare '-20' per cavi da 20 piedi

WCT600 Sensor Option HK

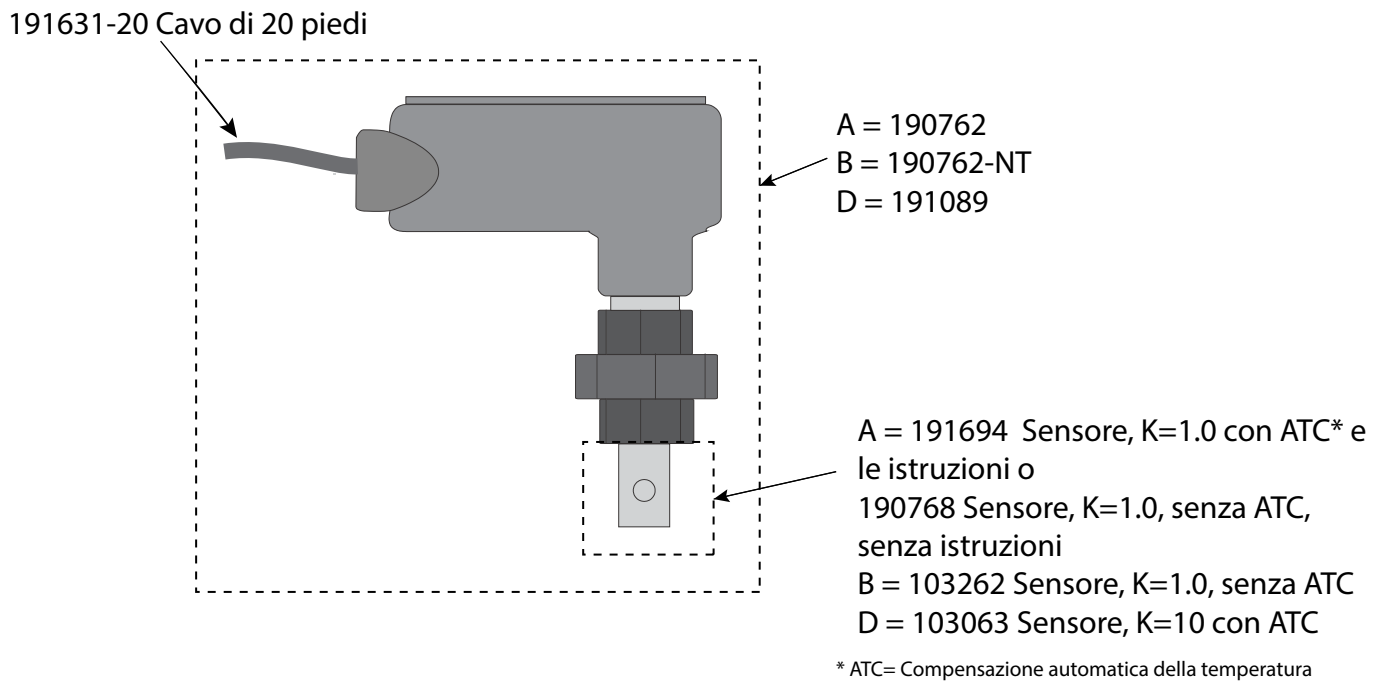
WCT600 - Sensore Opzione HK

Conduttività priva di elettrodo HK + LD + Interruttore flussometrico sul pannello con Effettuazione conduttività a grafite con adattatore filettato

SENSORE OPZIONE C

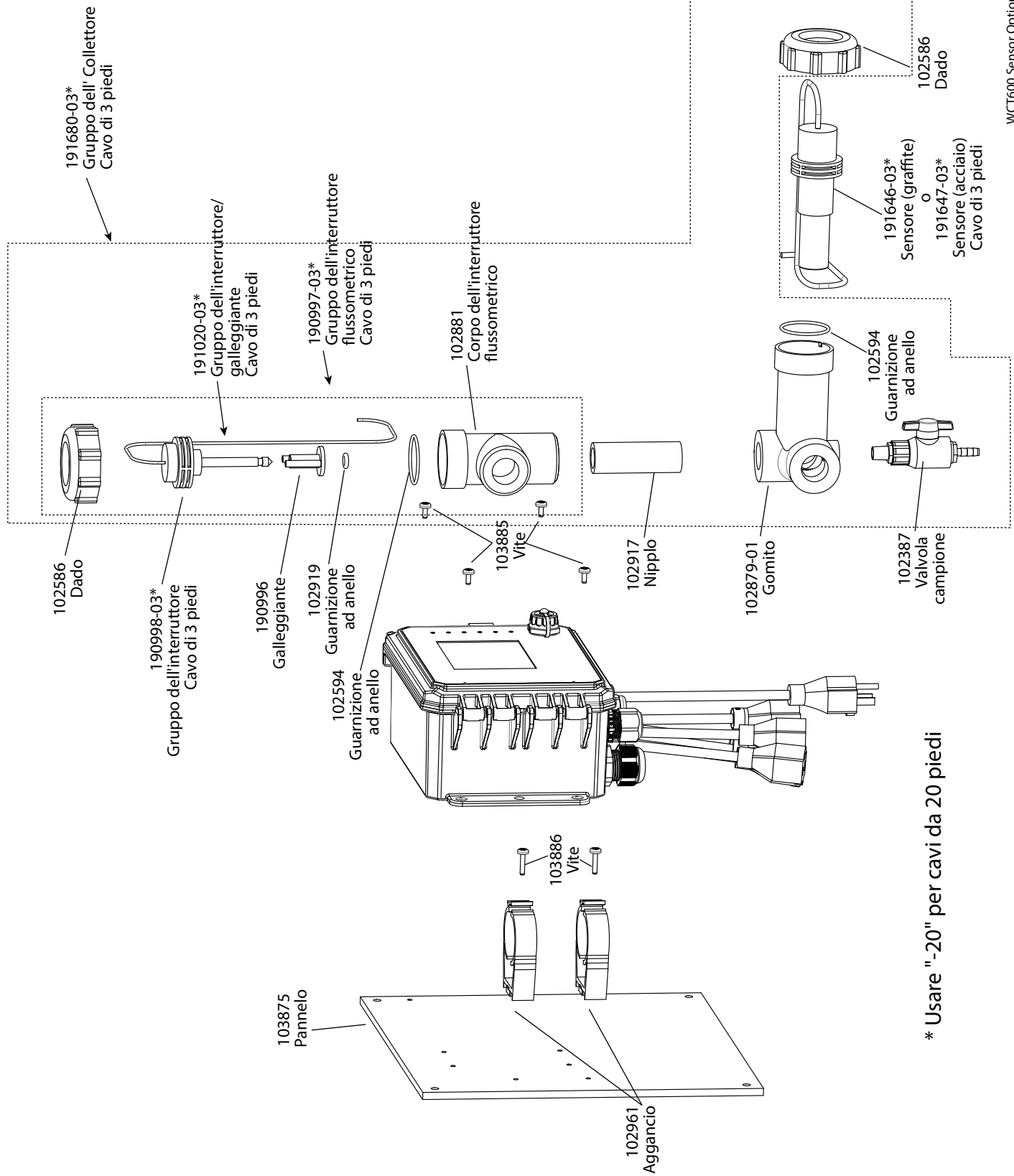


SENSORE OPZIONE A, B, D



WBL600 - Sensore Opzione A, B, C, D

- A: Sensore della caldaia con ATC, 250 psi, K=1,0, cavo da 20 piedi
- B: Sensore della caldaia senza ATC, 250 psi, K=1,0, cavo da 20 piedi
- C: Sensore della caldaia con ATC, 200 psi, K=0,1, cavo da 10 piedi
- D: Sensore della caldaia con ATC, 250 psi, K=10, cavo da 20 piedi

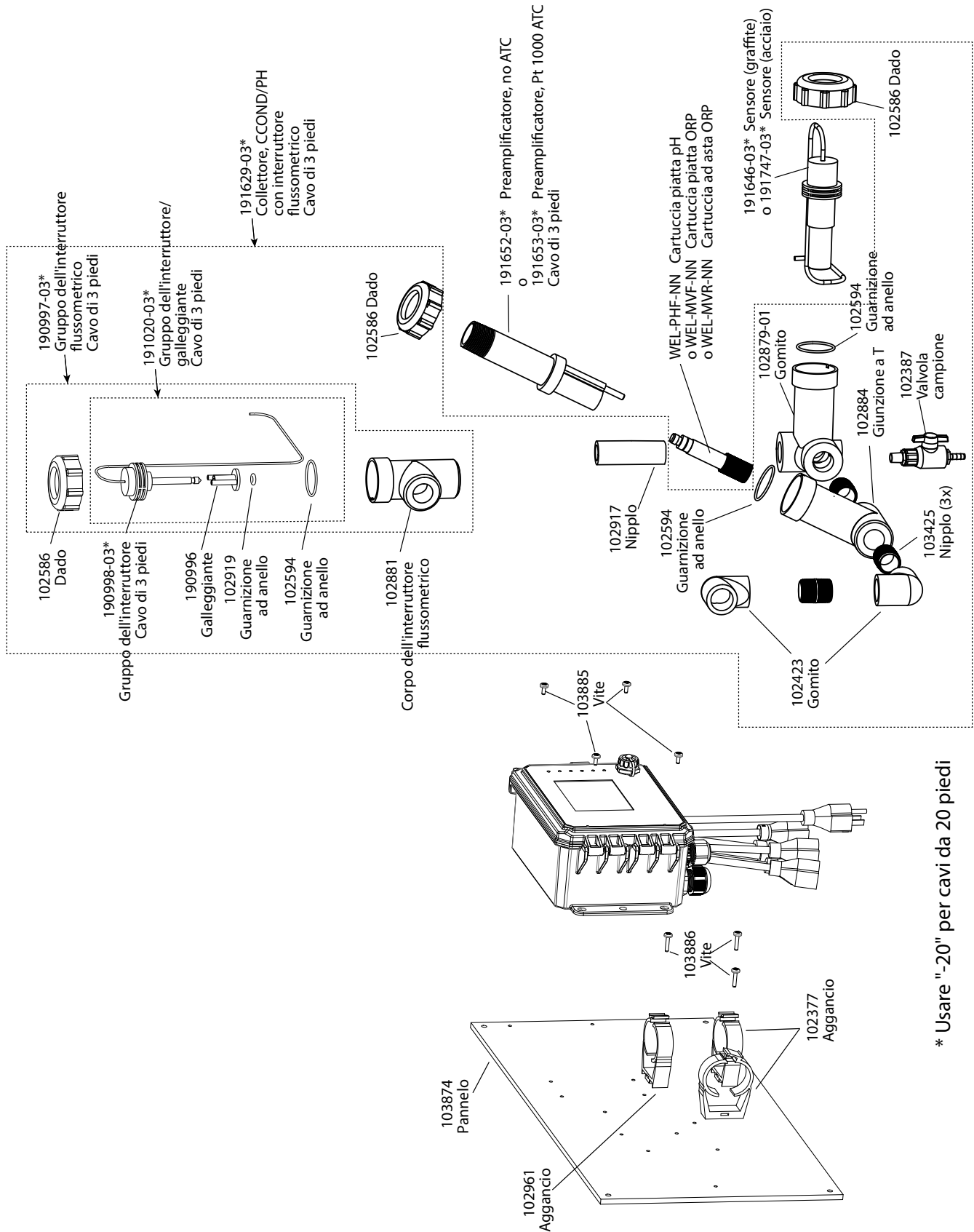


* Usare "-20" per cavi da 20 piedi

WCT600 - Sensore Opzione BN o FN

BN: Conduttività di contatto a grafite + Interruttore flussometrico sul pannello

FN: Conduttività di contatto 316SS + Interruttore flussometrico sul pannello



WCT600 Sensor Option BA, BB, BC, FA, FB, FC

* Usare "-20" per cavi da 20 piedi

WCT600 - Sensore Opzione BA, BB, BC, FA, FB, FC

BA: Conduttività di contatto a grafite + Interruttore flussometrico sul pannello + WEL-PHF senza ATC

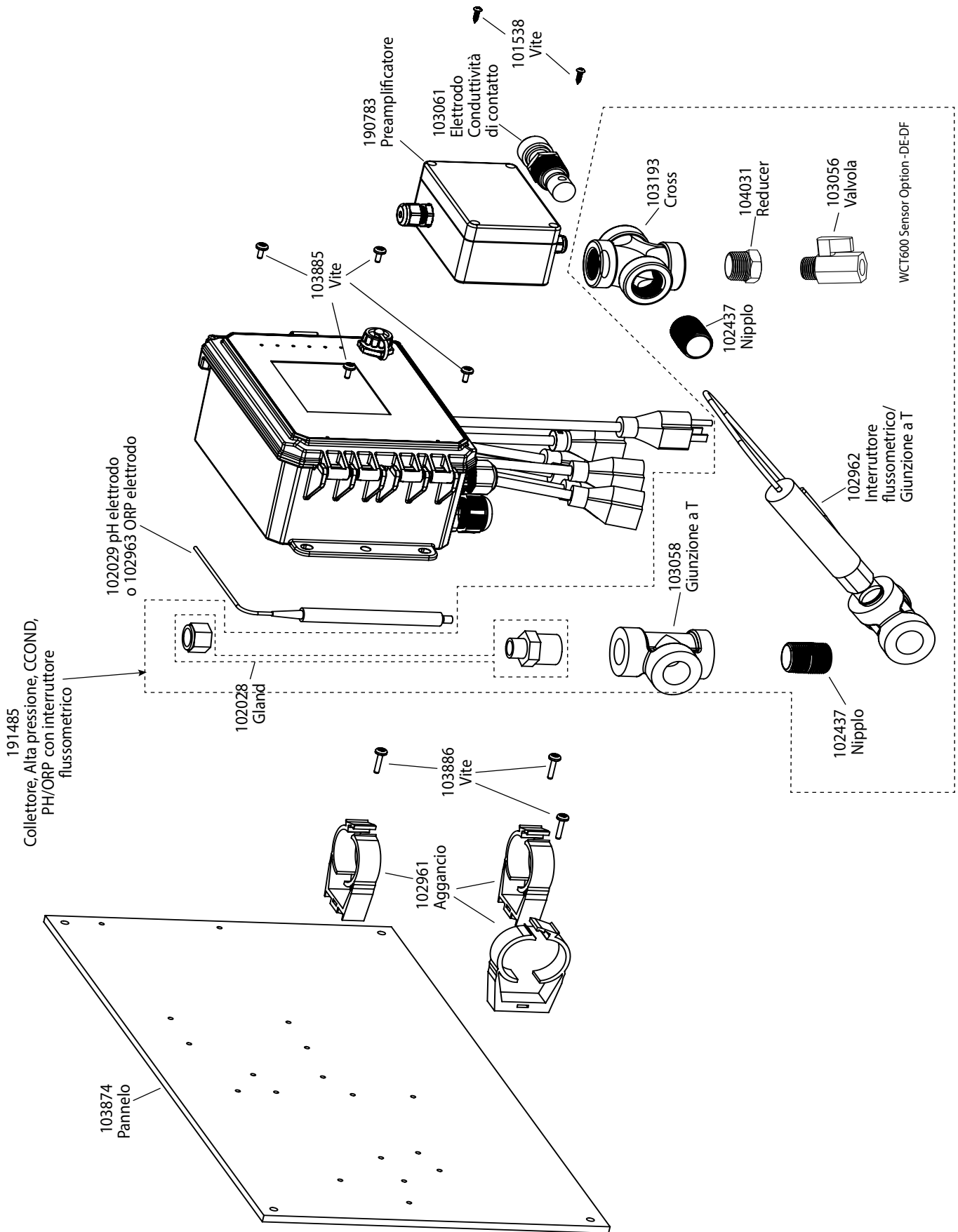
BB: +WEL-MVR senza ATC

BC: + WEL-MVF senza ATC

FA: Conduttività di contatto 316SS + Interruttore flussometrico sul pannello + WEL-PHF senza ATC

FB: +WEL-MVR senza ATC

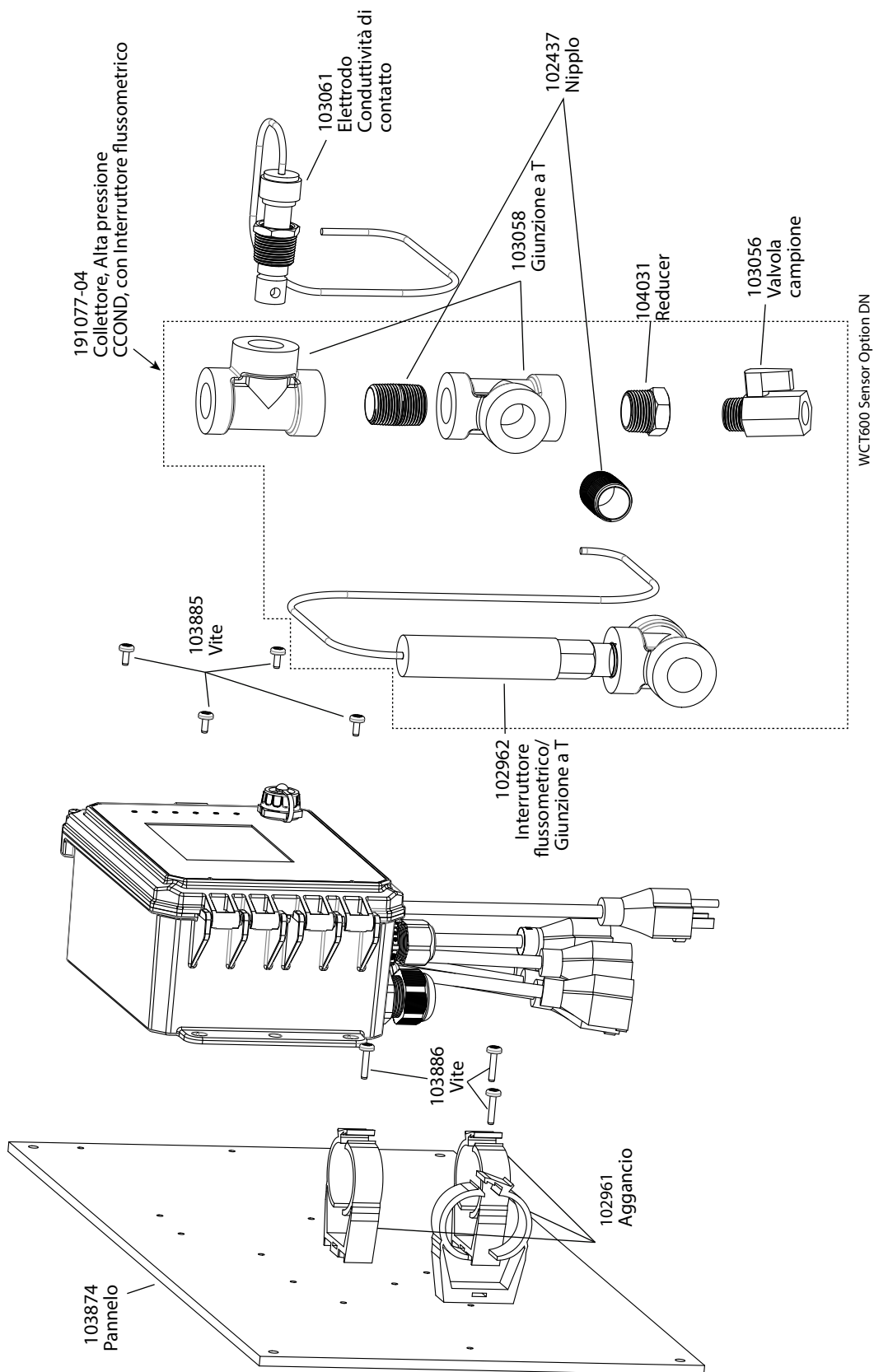
FC: + WEL-MVF senza ATC



WCT600 - Sensore Opzione DE, DF

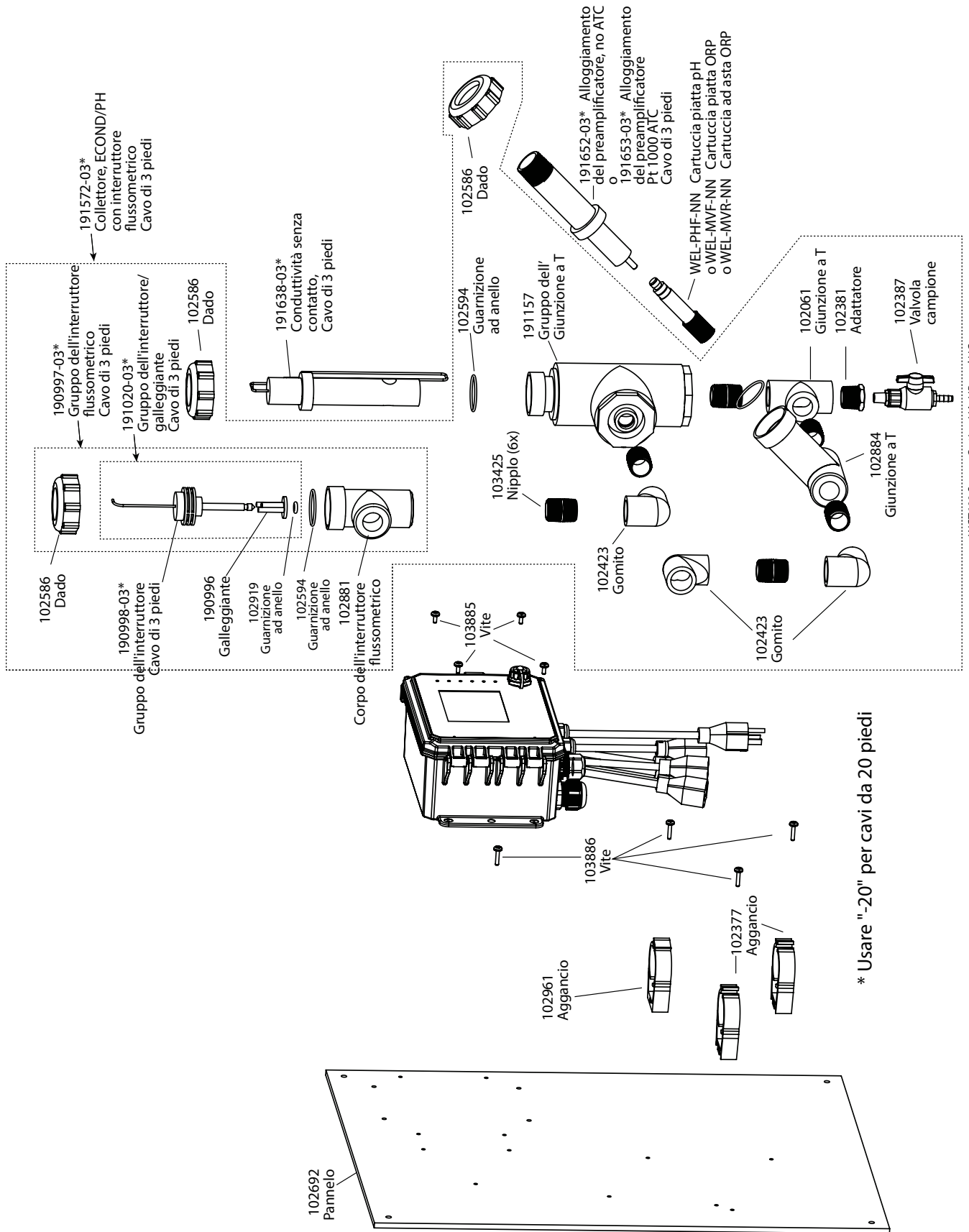
DE: Conduktività di contatto ad alta pressione + Interruttore flussometrico sul pannello + pH e 190783

DF: Conduktività di contatto ad alta pressione + Interruttore flussometrico sul pannello + ORP e 190783



WCT600 - Sensore Opzione DN

Conduktività di contatto ad alta pressione + Interruttore flussometrico sul pannello



WCT600 Sensor Option HA, HB, and HC

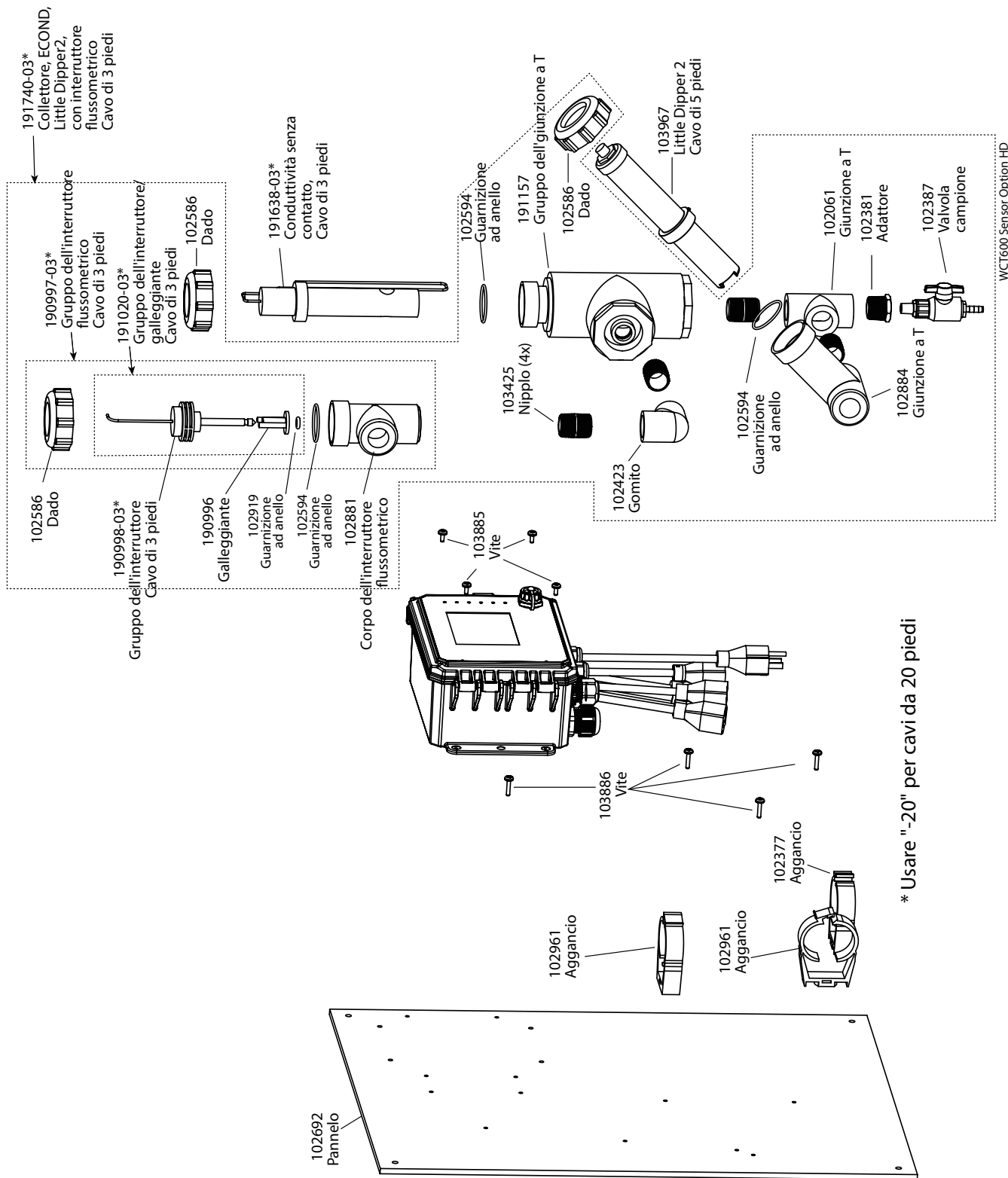
* Usare "-20" per cavi da 20 piedi

WCT600 - Sensore Opzione HA, HB e HC

HA: Conduttività senza elettrodi + Interruttore flussometrico sul pannello + WEL-PHF senza ATC

HB: + WEL-MVR senza ATC

HC: + WEL-MVF senza ATC

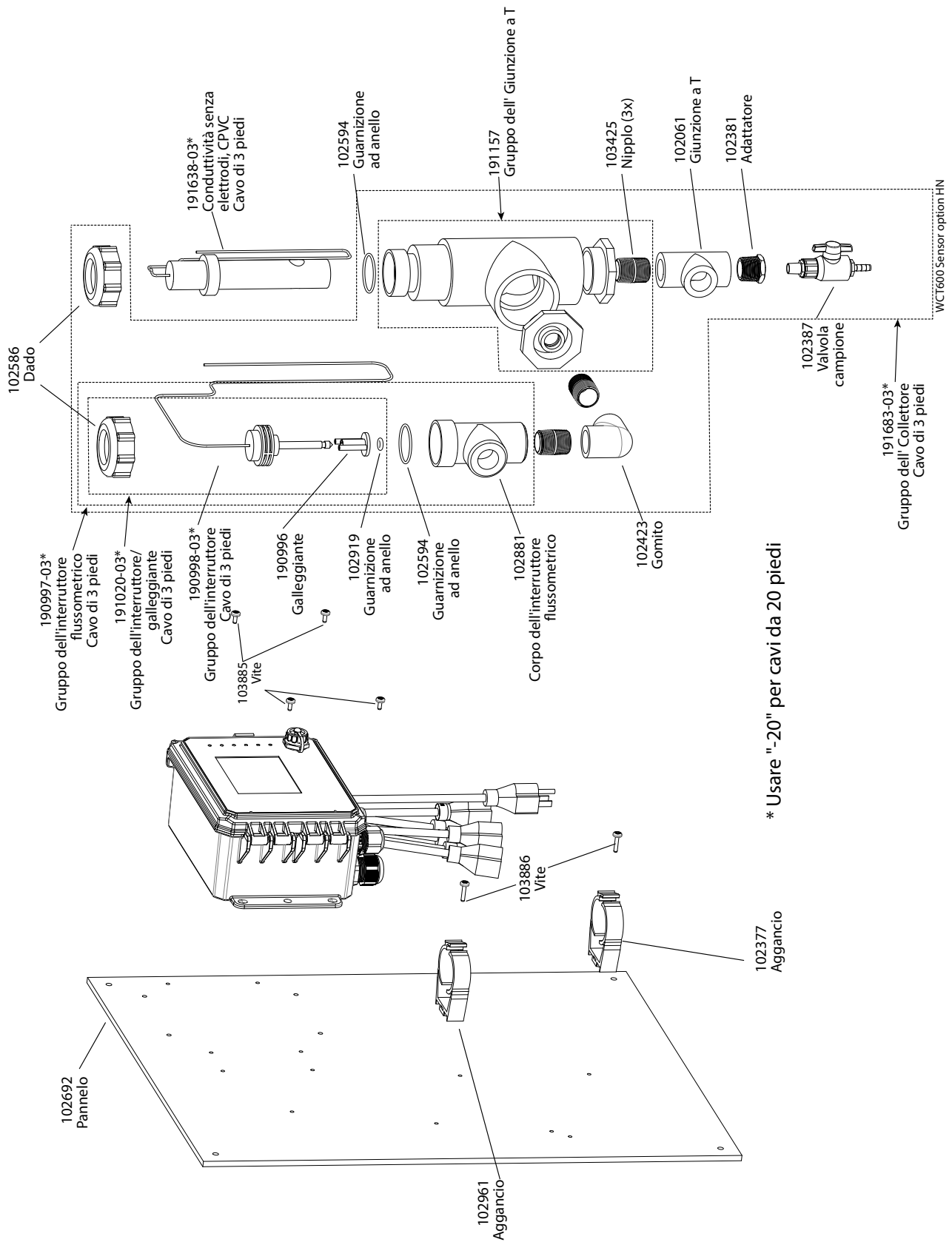


WCT600 Sensor Option HD

* Usare "-20" per cavi da 20 piedi

WCT600 - Sensore Opzione HD

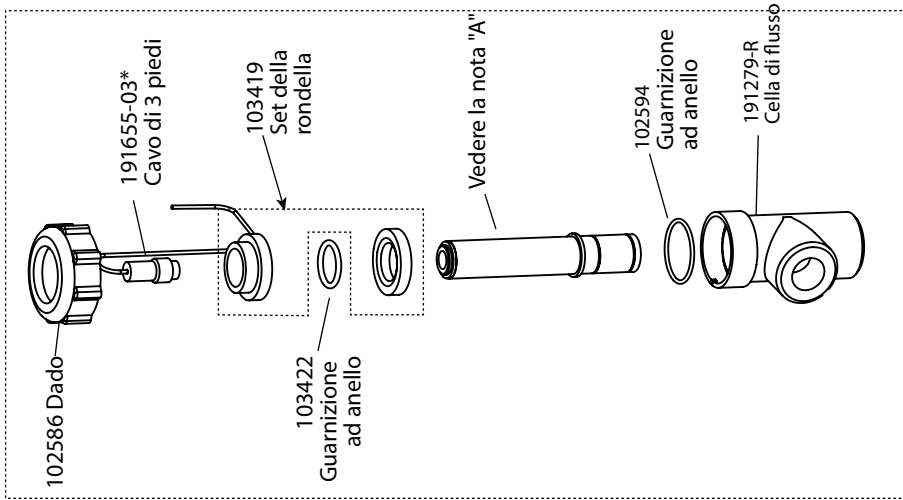
Conduttività senza elettrodi + Interruttore flussometrico sul pannello + Little Dipper



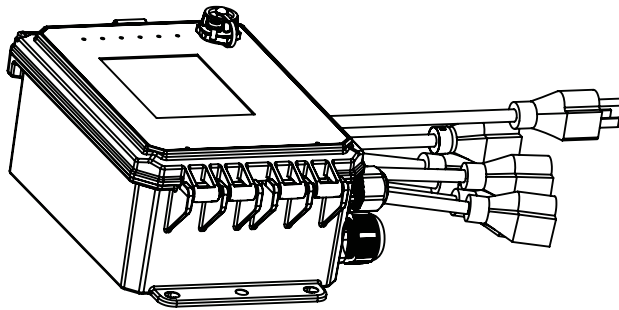
* Usare "-20" per cavi da 20 piedi

WCT600 - Sensore Opzione HN

Conduttività senza elettrodi + Interruttore flussometrico sul pannello



-FF presenta due di questi gruppi
 -FN presenta uno di questi gruppi



NOTA 'A' (Venduto a parte)

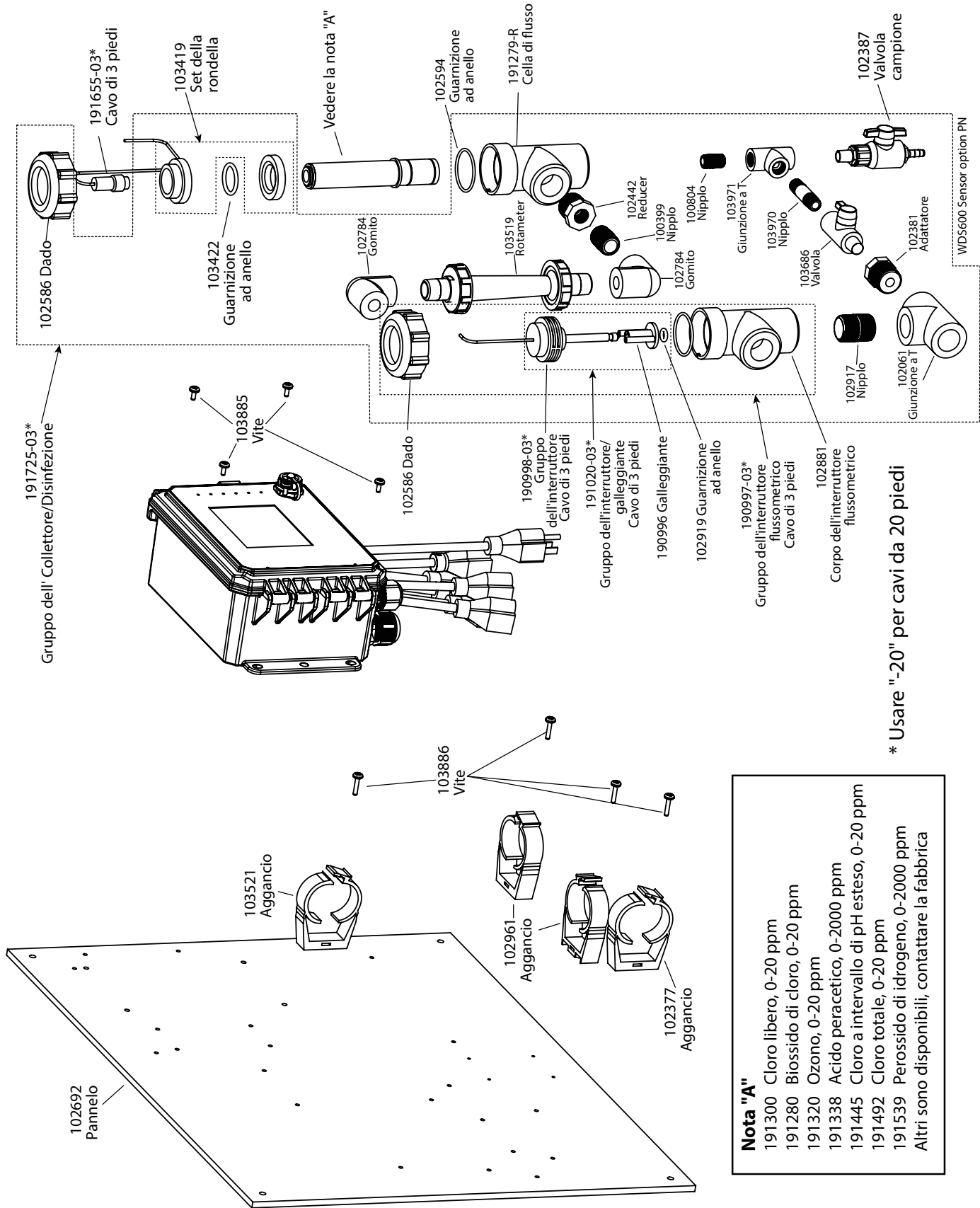
- 191300 Cloro libero, 0-20 ppm
 - 191280 Biossido di cloro, 0-20 ppm
 - 191320 Ozono, 0-20 ppm
 - 191338 Acido peracetico, 0-2000 ppm
 - 191445 Cloro a intervallo di pH esteso, 0-20 ppm
 - 191492 Cloro totale, 0-20 ppm
 - 191539 Perossido di idrogeno, 0-2000 ppm
- Altri sono disponibili, contattare la fabbrica

* Usare "-20" per cavi da 20 piedi

WDS600 - Sensore Opzione FF o FN

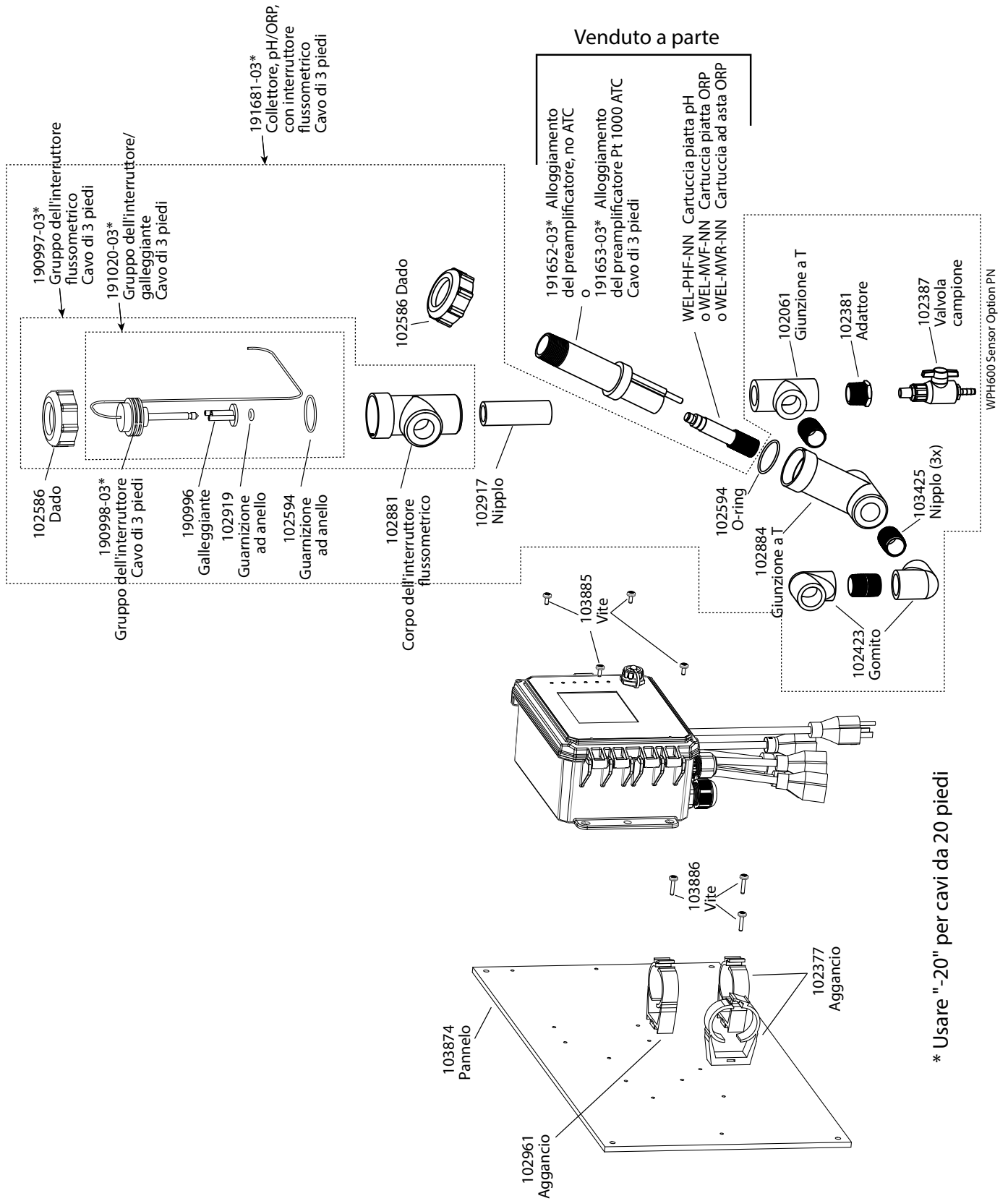
FF: Due celle/cavo del flusso DIS, senza sensori (Ordinare il(i) sensore(i) di disinfezione separatamente)

FN: Singola cella/cavo del flusso DIS, senza sensore (Ordinare il(i) sensore(i) di disinfezione separatamente)



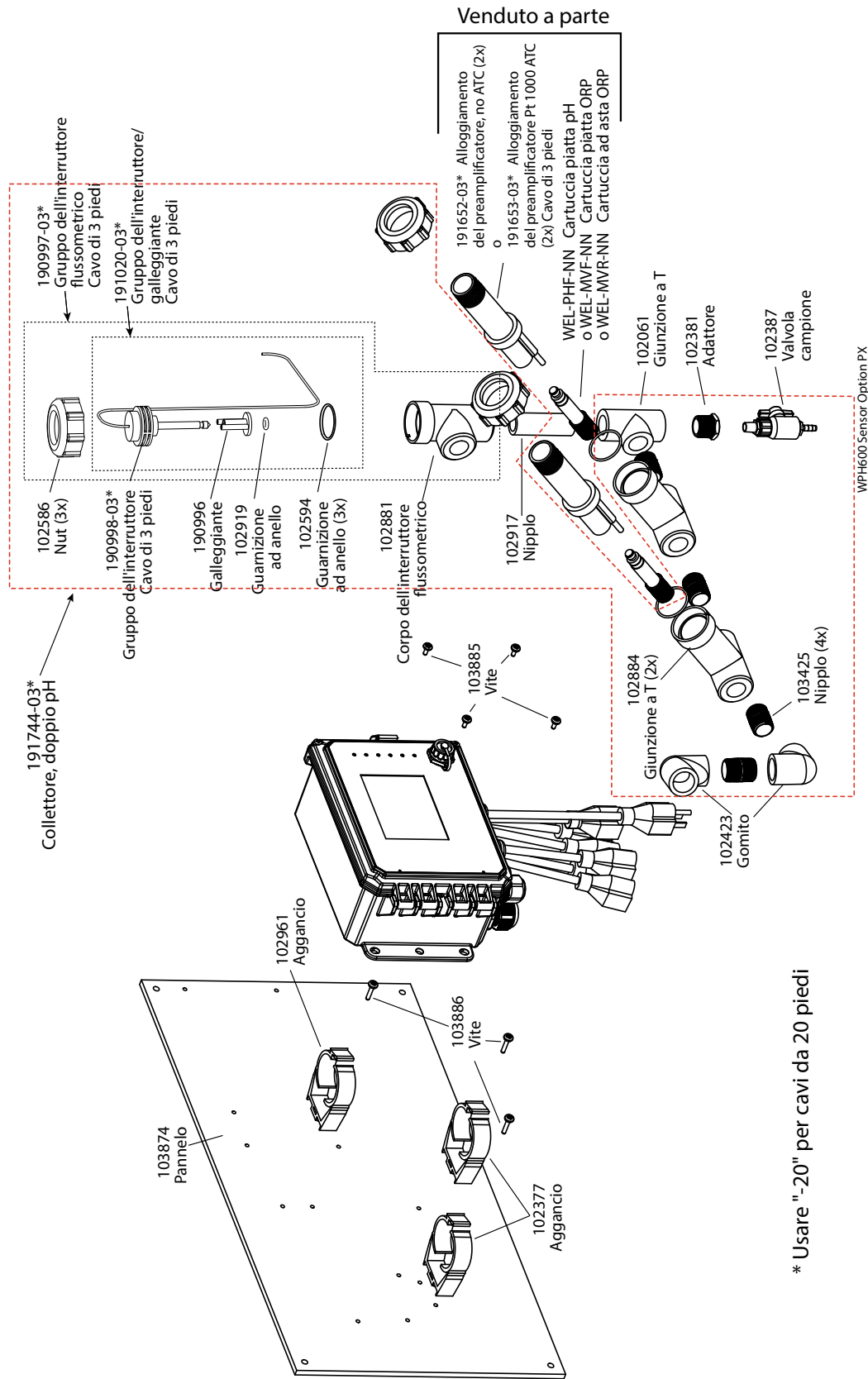
WDS600 - Sensore Opzione PN

Collettore DIS singolo sul pannello (Ordinare il sensore di disinfezione e l'elettrodo WEL e l'alloggiamento del preamplificatore o il sensore della conduttività della torre di raffreddamento separatamente)



WPH600 - Sensore Opzione PN

Collettore a bassa pressione singolo sul pannello (Ordinare lo(gli) elettrodo(i) WEL e lo(gli) alloggiamento(i) del preamplificatore separatamente)



WPH600 Sensor Option PX

* Usare "-20" per cavi da 20 piedi

WPH600 - Sensore Opzione PX

Collettore a bassa pressione doppio sul pannello (Ordinare lo(gli) elettrodo(i) WEL e lo(gli) alloggiamento(i) del preamplificatore separatamente)

10.0 POLITICA RELATIVA ALL'ASSISTENZA

I controller Walchem sono dotati di una garanzia di 2 anni sulle componenti elettroniche e di una garanzia di 1 anno sulle parti meccaniche e sugli elettrodi. Consultare la Dichiarazione di garanzia limitata sul lato anteriore del manuale per ulteriori dettagli.

I controller Walchem sono supportati da una rete mondiale di distributori master autorizzati. Contattare il distributore Walchem autorizzato di zona per ottenere assistenza con la risoluzione dei problemi, le parti di ricambio e la manutenzione. Se un controller non sta funzionando correttamente, potrebbero essere disponibili schede di circuito da scambiare quando il problema è stato isolato. I distributori autorizzati forniranno un numero di Autorizzazione alla restituzione del materiale (RMA, Return Material Authorization) per tutti i prodotti che vengono rinviati alla fabbrica per la riparazione. Le riparazioni vengono generalmente completate in meno di una settimana. Gli articoli da riparare, che vengono restituiti alla fabbrica tramite trasporto aereo con consegna il giorno successivo, riceveranno il servizio prioritario. Le riparazioni non coperte da garanzia saranno addebitate in base al tempo speso e al materiale utilizzato.