

# Geleidbaarheid, pH/Redox & Desinfectie

## W600 Serie Controllers

De W600 serie biedt betrouwbare, flexibele en krachtige controle voor jouw waterbehandelingsprogramma.

### Samenvatting van de belangrijkste voordelen

- Groot aanraakscherm met icoon gebaseerde programmering maakt instel-eenvoudig
- Universele sensor ingang biedt uitzonderlijke flexibiliteit; dezelfde controller kan ruikt worden met bijna elk type benodigde sensor
- Combinatie sensor ingang en analoog ingang bord, dat nog meer flexibiliteit toevoegt
- Lead/Lag controle van tot 6 relais
- Optionele dubbele analoge ingang (4-20 mA) voor fluorometers of nagenoeg elk andere proceswaarde
- Ondersteuning voor meerdere talen laat eenvoudige instelling toe, waar u ook zaken doet.
- Zes controle uitgangen maakt de controller geschikt voor meer toepassingen
- Voordelig pakket voor muurmontage en eenvoudige installatie
- Grafieken op het scherm van sensorwaarden en controle uitgang status
- Twee Virtuele Ingangen, die berekend worden van twee echte ingangen (indikkingsfactor, % zoutverwijdering, enz)
- Volledige flexibiliteit in de functie van elke relais
  - On/Off setpunt
  - Tijd proportionele controle
  - Puls proportionele controle (wanneer aangekocht met puls relais)
  - PID proportionele controle (wanneer aangekocht met puls relais)
  - Binnen of buiten bereik activatie
  - Sensor spoeling
  - Timer gebaseerde activatie
  - Activatie gebaseerd op de status van het sluiten van een contact
  - Getimedede activatie op basis van geaccumuleerd volume van een waterteller
  - Activatie met een andere uitgang
  - Activatie als een percentage van een andere uitgang's aan-tijd
  - Alarm
  - Piek om instelpunt op getimedede basis af te wisselen
  - Voor koeltorens en stoomketels
    - Biocide timer
    - Ketel spui op geleidbaarheid via periodieke stalname
- Datalogging
- Emailen van alarm berichten, datalog rapporten of systeem overzichtsrapporten
- Ethernet optie voor toegang vanop afstand via internet, LAN of Modbus/TCP



**WALCHEM**

IWAKI America Inc.

# Specificaties

## Ingangen

### Ingangsvermogen

100-240 VAC, 50 of 60 Hz, 7A max    Zekering: 6.3 Amp

### Sensor ingang signaal (0, 1 of 2 afhankelijk van de modelcode)

Contact geleidbaarheid: 0.01, 0.1, 1.0, of 10.0 celconstante, of

Inductieve geleidbaarheid (Niet beschikbaar op de combinatie sensor/analoge ingangskarten) of  
Desinfectie of

Versterkte pH of ORP welke een voorversterkt signaal vereisen. Walchem WEL of WDS sensoren aanbevolen.

±5VDC spanning beschikbaar voor externe voorversterkers.

Elke sensor ingangkaart heeft een temperatuursingang.

Temperatuur: 100 or 1000 ohm RTD, 10K or 100K Thermistor

### Analoge (4-20 mA) sensor ingang (0, 1, 2 of 4 afhankelijk van de modelcode)

Ondersteuning voor transmitters met 2-draden inwendig gevoed of met eigen voeding

Ondersteuning voor transmitters met 3- of 4 -draden

Elk dubbele sensor ingangsbord heeft twee kanalen: kanaal 1, 130 ohm ingangsweerstand en kanaal

2, 280 ohm ingangsweerstand. De combinatie ingangsbord heeft één kanaal, 280 ohm ingangsweerstand

Beschikbaar vermogen: Eén afzonderlijk geïsoleerde 24VDC ± 15% voedingen per bord. 1.5 W maximaal per kanaal.

2W (83 mA bij 24 VDC) totaal vermogensverbruik voor alle kanalen (vier kanalen in totaal mogelijk als er twee dubbele borden geïnstalleerd zijn; 2W is equivalent met 2 Little Dippers).

### Digitale Ingangen (6):

#### *Status-Type Digitale Ingangen*

Elektrisch: optisch geïsoleerd en voorziet een elektrisch geïsoleerde 9V spanning met een nominale 2.3 mA stroom wanneer de digitale ingangs- schakelaar gesloten is. Typische reactietijd: < 2 sec. Ondersteunde apparaten: elk geïsoleerd droog contact (i.e. relais, reed-schakelaar). Types: vergrendeling

#### *Lage Snelheidsteller-Type Digitale Ingangen*

Elektrisch: optisch geïsoleerd en voorziet een elektrisch geïsoleerde 9V spanning met een nominale 2.3 mA stroom wanneer de digitale ingangs-schakelaar gesloten is. 0-10 Hz, 50 msec minimum breedte. Ondersteunde apparaten: elk apparaat met geïsoleerd open drain, open collector, transistor or reed switch. Types: contact waterteller.

#### *Hoge Snelheidsteller-Type Digitale Ingangen*

Elektrisch: optisch geïsoleerd en voorziet een elektrisch geïsoleerde 9V spanning met een nominale 2.3 mA stroom wanneer de digitale ingangs-schakelaar gesloten is. 0-500 Hz, 1.00 msec minimum breedte. Ondersteunde apparaten: elk apparaat met geïsoleerd open drain, open collector, transistor or reed switch. Types: schoepenrad waterteller.

## Uitgangen

### Bekrachtigde Mechanische Relais (0 of 6 afhankelijk van modelcode)

Gevoed op circuitbord, schakelt lijnvoltage

Alle relais zijn gezamenlijk gezekerd als groep, totale stroom mag 6A (resistief) niet overschrijden

### Droge Contacten Mechanische Relais (0, 2 of 4 afhankelijk van modelcode)

6 A (resistief)

Droge contact relais zijn niet beschermd met een zekering.

### Puls Uitgangen (0, 2 of 4 afhankelijk van modelcode)

Optisch geïsoleerd, halfgeleiderrelais, 200mA, 40V DC

VLOWMAX = 0.05V @ 18mA

### 4 - 20 mA (0 or 2 afhankelijk van modelcode)

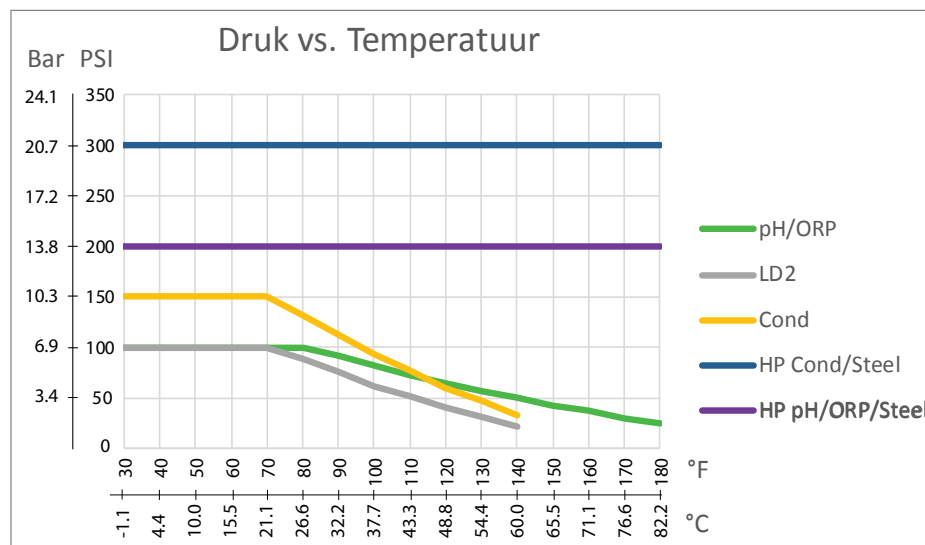
Intern gevoed, Volledig geïsoleerd

600 Ohm max resistieve belasting, Resolutie 0.0015% van het bereik

Nauwkeurigheid: ± 0.5% van de uitlezing

## Mechanisch (Sensoren) (\*Zie grafiek)

Sensor	Druk	Temperatuur	Materialen	Proces aansluitingen
Inductieve geleidbaarheid	0-150 psi (0-10 bar)*	CPVC: 32-158°F (0 to 70°C)* PEEK: 32-190°F (0 to 88°C)	CPVC, FKM in-line o-ring PEEK, 316 RVS in-line adapter	25mm NPTM onderdompeling 51mm NPTM in-line adapter
pH	0-100 psi (0-7 bar)*	50-158°F (10-70°C)*	CPVC, Glas, FKM o-ring, HDPE, Titanium staafje, glas-gevuld PP T-stuk	25mm NPTM onderdompeling 19mm NPTF in-line T-stuk
ORP	0-100 psi (0-7bar)*	32-158°F (0-70°C)*		
Contact geleidbaarheid (Condensate)	0-200 psi (0-14 bar)	32-248°F (0-120°C)	316 RVS, PEEK	19mm NPTM
Contact geleidbaarheid Grafiet (Toren)	0-150 psi (0-10 bar)*	32-158°F (0-70°C)*	Grafiet, glas-gevuld PP, FKM o-ring	19mm NPTM
Contact geleidbaarheid RVS (Toren)	0-150 psi (0-10 bar)*	32-158°F (0-70°C)*	316SS, glas-gevuld PP, FKM o-ring	19mm NPTM
Contact geleidbaarheid (Ketel)	0-250 psi (0-17 bar)	32-401°F (0-205°C)	316 RVS, PEEK	19mm NPTM
Contact geleidbaarheid (Hoge druk Toren)	0-300 psi (0-21 bar)*	32-158°F (0-70°C)*	316 RVS, PEEK	19mm NPTM
pH (Hoge druk)	0-300 psi (0-21 bar)*	32-275°F (0-135°C)*	Glas, Polymer, PTFE, 316 RVS, FKM	13mm NPTM gland
ORP (Hoge druk)	0-300 psi (0-21 bar)*	32-275°F (0-135°C)*	Platinum, Polymer, PTFE, 316 RVS, FKM	13mm NPTM gland
Vrije Chloor/Broom	0-14.7 psi (0-1 bar)	32-113°F (0-45°C)	PVC, Polycarbonaat, silicone rubber, RVS, PEEK, FKM, Isoplast	6mm NPTF Inlet 19mm NPTF Outlet
Vrije Chloor/Broom met uitgebreid pH bereik	0-14.7 psi (0-1 bar)	32-113°F (0-45°C)		
Totale Chloor	0-14.7 psi (0-1 bar)	32-113°F (0-45°C)		
Chloordioxide	0-14.7 psi (0-1 bar)	32-131°F (0-55°C)		
Ozon	0-14.7 psi (0-1 bar)	32-131°F (0-55°C)		
Perazijnzuur	0-14.7 psi (0-1 bar)	32-131°F (0-55°C)		
Waterstofperoxide	0-14.7 psi (0-1 bar)	32-113°F (0-45°C)		
Debietschakelaar	0-150 psi (0-10 bar) bar tot 100°F (38°C)* 0-50 psi (0-3 bar) @ 140°F (60°C)	32-140°F (0-60°C)*		
Debietschakelaar (Hoge druk)	0-300 psi (0-21 bar)*	32-158°F (0-70°C)*	Carbon steel, Brass, 316 RVS, FKM	19mm NPTF



## Metingen prestaties

	Bereik	Resolutie	Nauwkeurigheid
0.01 Cel Contact Geleidbaarheid	0-300 $\mu\text{S/cm}$	0.01 $\mu\text{S/cm}$ , 0.0001 mS/cm, 0.001 mS/m, 0.0001 S/m, 0.01 ppm	$\pm 1\%$ van uitlezing
0.1 Cel Contact Geleidbaarheid	0-3,000 $\mu\text{S/cm}$	0.1 $\mu\text{S/cm}$ , 0.0001 mS/cm, 0.01 mS/m, 0.0001 S/m, 0.1 ppm	$\pm 1\%$ van uitlezing
1.0 Cel Contact Geleidbaarheid	0-30,000 $\mu\text{S/cm}$	1 $\mu\text{S/cm}$ , 0.001 mS/cm, 0.1 mS/m, 0.0001 S/m, 1 ppm	$\pm 1\%$ van uitlezing
10.0 Cel Contact Geleidbaarheid	0-300,000 $\mu\text{S/cm}$	10 $\mu\text{S/cm}$ , 0.01 mS/cm, 1 mS/m, 0.001 S/m, 10 ppm	$\pm 1\%$ van uitlezing
pH	-2 tot 16 pH eenheden	0.01 pH eenheden	$\pm 0.01\%$ van uitlezing
REDOX	-1500 tot 1500 mV	0.1 mV	$\pm 1$ mV
Desinfectie sensoren	-2000 tot 1500 mV	0.1 mV	$\pm 1$ mV
	0 - 2 ppm to 0 - 20,000 ppm	Varieert met het bereik en de helling	Varieert met het bereik en de helling
Inductieve geleidbaarheid	500 - 12,000 $\mu\text{S/cm}$	1 $\mu\text{S/cm}$ , 0.01 mS/cm, 0.1 mS/m, 0.001 S/m, 1 ppm	$\pm 1\%$ van uitlezing
	3,000-40,000 $\mu\text{S/cm}$	1 $\mu\text{S/cm}$ , 0.01 mS/cm, 0.1 mS/m, 0.001 S/m, 1 ppm	$\pm 1\%$ van uitlezing
	10,000-150,000 $\mu\text{S/cm}$	10 $\mu\text{S/cm}$ , 0.1 mS/cm, 1 mS/m, 0.01 S/m, 10 ppm	$\pm 1\%$ van uitlezing
	50,000-500,000 $\mu\text{S/cm}$	10 $\mu\text{S/cm}$ , 0.1 mS/cm, 1 mS/m, 0.01 S/m, 10 ppm	$\pm 1\%$ van uitlezing
	200,000-2,000,000 $\mu\text{S/cm}$	100 $\mu\text{S/cm}$ , 0.1 mS/cm, 1 mS/m, 0.1 S/m, 100 ppm	$\pm 1\%$ van uitlezing
Temperatuur	-5 to 260°C	0.1°C	$\pm 1\%$ van uitlezing binnen bereik

Temperatuur°C	Bereik multiplicator %
0	181.3
10	139.9
15	124.2
20	111.1
25	100.0
30	90.6
35	82.5
40	75.5
50	64.3
60	55.6
70	48.9

Temperatuur°C	Bereik multiplicator %
80	43.5
90	39.2
100	35.7
110	32.8
120	30.4
130	28.5
140	26.9
150	25.5
160	24.4
170	23.6
180	22.9

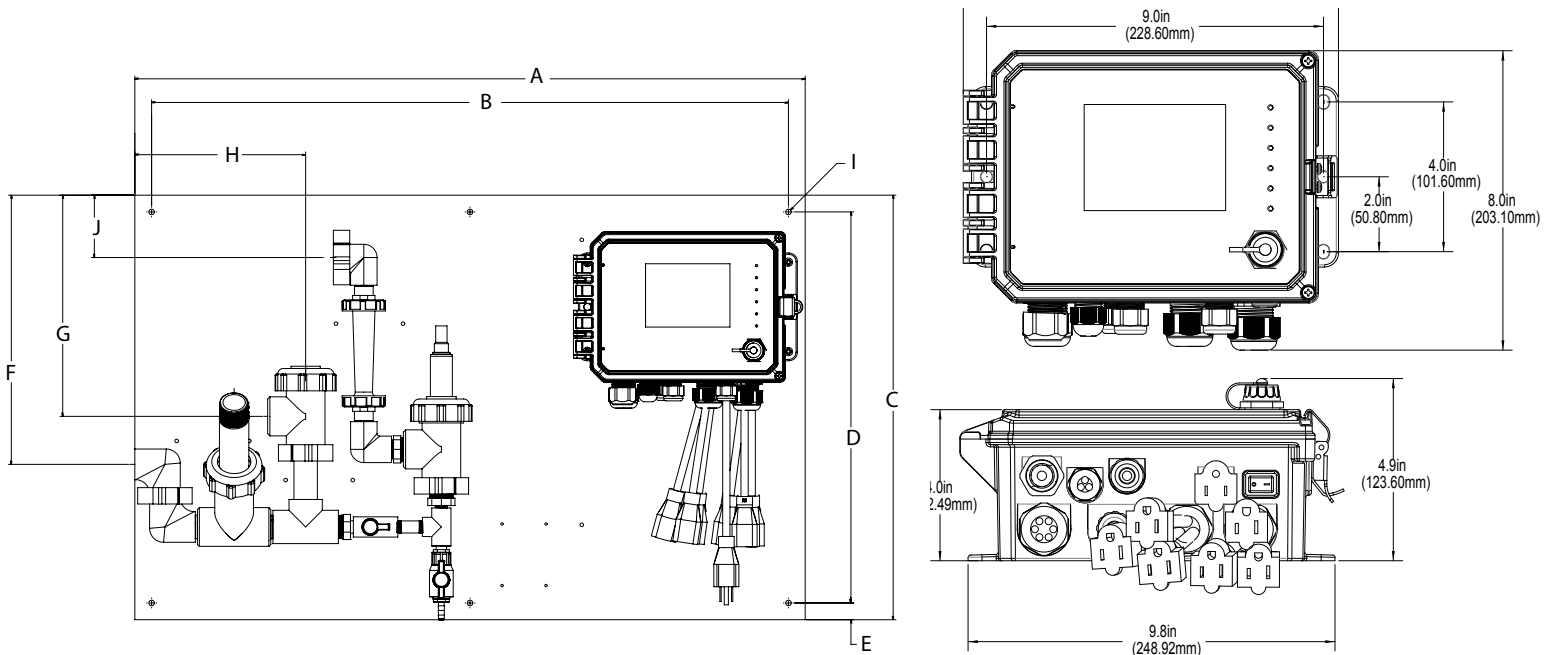
Opmerking: bovenstaande geleidbaarheid bereik geldt voor 25°C. Bij hogere temperaturen wordt het bereik gereduceerd volgens deze multiplicator tabel

## Mechanisch (Controller)

Behuizing materiaal	Polycarbonaat
Behuizing Classificatie	NEMA 4X (IP65)
Afmetingen	241 x 203 x 102 mm
Scherm	320 x 240 pixel monochrome achtergrondverlicht display met aanraakscherm
Omgevingstemperatuur	-20 to 55°C
Opslagtemperatuur	-20 to 80°C



# Dimensies



## Doorstroom schakelaar paneel dimensies

W600	A	B	C	D	E	F	G	H	I	J	
Toleranties:	+/- 0.1" (2.5 mm)					+/- 0.3" (8 mm)			+/- 0.01" (0.25 mm)	+/- 0.3" (8 mm)	
W600-CT-BN/FN	13" (330 mm)	12" (305 mm)	11.75" (298 mm)	10.75" (273 mm)	0.5" (12.7 mm)	7" (178 mm)	2" (51 mm)	1.5" (38 mm)	0.25" (6.35 mm)		
W600-CT-BA/BB/BC/ BD/FA/FB/FC/FD	22.5" (571 mm)	21.5" (546 mm)	11.75" (298 mm)	10.75" (273 mm)	0.5" (12.7 mm)	4" (102 mm)	1.5" (38 mm)	11" (279 mm)			
W600-CT-DN	22.5" (571 mm)	21.5" (546 mm)	11.75" (298 mm)	10.75" (273 mm)	0.5" (12.7 mm)	7" (178 mm)	7" (178 mm)	10" (254 mm)			
W600-CT-DE/DF	22.5" (571 mm)	21.5" (546 mm)	11.75" (298 mm)	10.75" (273 mm)	0.5" (12.7 mm)	4" (102 mm)	2" (51 mm)	110" (254 mm)			
W600-CT-HN	24" (610 mm)	22.5" (571 mm)	19" (483 mm)	17.5" (445 mm)	0.75" (19 mm)	14" (356 mm)	6" (152 mm)	3" (76 mm)			
W600-CT-HA	24" (610 mm)	22.5" (571 mm)	19" (483 mm)	17.5" (445 mm)	0.75" (19 mm)	11" (279 mm)	6" (152 mm)	3" (76 mm)			
W600-PH-PN/PX	22.5" (571 mm)	21.5" (546 mm)	11.75" (298 mm)	10.75" (273 mm)	0.5" (12.7 mm)	4" (102 mm)	1.5" (38 mm)	11" (279 mm)			
W600-PH-QN/QX	22.5" (571 mm)	21.5" (546 mm)	11.75" (298 mm)	10.75" (273 mm)	0.5" (12.7 mm)	7" (178 mm)	4" (102 mm)	1.5" (38 mm)			
W600-DS-PN	24" (610 mm)	22.5" (571 mm)	19" (483 mm)	17.5" (445 mm)	0.75" (19 mm)	15" (381 mm)	10" (254 mm)	1.5" (38 mm)			3" (76 mm)
W600-DS-PX	24" (610 mm)	22.5" (571 mm)	19" (483 mm)	17.5" (445 mm)	0.75" (19 mm)	12" (305 mm)	10" (254 mm)	8" (203 mm)			3" (76 mm)

## Goedkeuringen door officiële instellingen

Veiligheid: UL 61010-1:2012, 3e Ed.  
 CSA C22.2 No.61010-1:2012, 3e Ed.  
 IEC 61010-1:2010 3e Ed.  
 EN 61010-1:2010 3e Ed.

EMC: IEC 61326-1:2012  
 EN 61326-1:2013

NB: De controller voldoet aan de prestatiecriteria B volgens EN61000-4-6, EN61000-4-3.

\*Apparatuur van categorie A: Uitrusting geschikt voor gebruik in andere toepassingen dan huishoudelijke, en apparaten die rechtstreeks aangesloten zijn op het laagspanningsnet (100 – 240 VAC) dat gebouwen met een woonfunctie van stroom voorziet.

# Bestelinformatie

WCT  
WBL  
WPH  
WDS  
WCN

Voorbeeld: WCT600PCSNE- BI

RELAIS/BEDRADING

INGANG-SKAARTEN

ANALOGUE UITGANGEN

ETHERNET

SENSOREN

WCT600P

CS

N

E

- BI

## RELAIS/BEDRADING

### 6 bekrachtigde relais

600H	zonder netsnoer
600P	voorbekabeld met USA netsnoer
600D	voorbekabeld met DIN netsnoer

### 2 bekrachtigde relais, 4 droge contacten

610H	zonder netsnoer
610P	voorbekabeld met USA netsnoer
610D	voorbekabeld met DIN netsnoer

### 2 opto 4 droge contacten

620H	zonder netsnoer
620P	met USA netsnoer en twee 6m pulskabels
620D	voorbekabeld met DIN netsnoer

### 4 opto 2 droge contacten

640H	zonder netsnoer
640P	met USA netsnoer en vier 6m pulskabels
640D	voorbekabeld met DIN netsnoer

## ANALOGUE UITGANGEN

N	Geen analoge uitgangen
A	1 dubbele analoge uitgangskaart

## ETHERNET

N	Geen Ethernet
E	Ethernet kaart
M	Ethernet kaart met Modbus/TCP

## WBL STOOMKETELSENSOREN

Type ingangskaart vereist

NN	Geen sensor	S of C
AN	Ketelsensor met ATC, 17 bar, celconstante 1.0, 6 m kabel	
BN	Ketelsensor zonder ATC, 17 bar, celconstante 1.0, 6 m kabel	
CN	Condensaatsensor met ATC, 13.8 bar, celconstante 0.1, 3 m kabel	
DN	Ketelsensor met ATC, 17 bar, celconstante 10, 6 m kabel	
AA	Twee K=1.0 Ketelsensoren met ATC, 17 bar, 6 m kabels	
BB	Twee K=1.0 Ketelsensoren zonder ATC, 17 bar, 6 m kabels	
CC	Twee K=0.1 Condensaatsensoren met ATC, 13.8 bar, 3 m kabels	
DD	Twee K=10 Ketelsensoren met ATC, 17 bar, 6 m kabels	
AB	K=1.0 Ketelsensor met ATC en K=1.0 ketelsensor zonder ATC, 17 bar, 6 m kabels	
AC	K=1.0 Ketelsensor met ATC 6 m en K=0.1 condensaatsensor met ATC 3 m kabel	SS of CS of CC
AD	K=1.0 Ketelsensor met ATC en K=10 ketelsensor met ATC, 17 bar, 6 m kabels	
BC	Ketelsensor zonder ATC, 6 m kabel en condensaatsensor met ATC, 3 m kabel	
BD	Ketelsensor zonder ATC en K=10 Ketelsensoren met ATC, 17 bar, 6 m kabels	
CD	Condensaatsensor met ATC, 3 m kabel en K=10 ketelsensor met ATC	

## WPH PH/ORP SENSOREN/PANELEN

NN	Geen sensor of debiet schakelaar op paneel	S of C
PN	Enkelvoudige lage druk debiet schakelaar op paneel**	
QN	Enkelvoudige hoge druk debiet schakelaar op paneel met 190783*	
PX	Dubbele lage druk debiet schakelaar op paneel**	
QX	Dubbele hoge druk debiet schakelaar op paneel met twee 190783*	

\*Bestel 102029 pH en/of 102963 ORP elektrodes afzonderlijk

\*\*Bestel WEL elektrode(s) en voorversterkers afzonderlijk

## WDS DESINFECTIE SENSOREN/PANELEN

NN	Geen sensor of debiet schakelaar op paneel	S of C
PN	Enkelvoudige DIS debiet schakelaar op paneel*	
PX	DIS plus pH/ORP/koeltoren geleidbaarheid tee met debiet schakelaar op paneel**	
FN	Enkelvoudige DIS doorstroomcel en kabel, geen sensor*	
FF	twee DIS doorstroomcellen en kabel, geen sensor*	

\*Bestel desinfectiesensor(en) afzonderlijk

\*\*Bestel desinfectiesensor en WEL elektrode met voorversterker of koeltoren geleidbaarheid sensor afzonderlijk

## WCN GELEIDBAARHEID SENSOREN

NN	Geen sensor of debiet schakelaar op paneel*	S of C voor elke gebruikte sensor
----	---	-----------------------------------

\*Bestel geleidbaarheid sensor afzonderlijk

Walchem, Iwaki America Inc. | Five Boynton Road Hopping Brook Park | Holliston, MA 01746 USA | Phone: 508-429-1110 www.walchem.com

## INGANGSKAARTEN

NN	Geen ingangskaarten
SN	1 sensor ingangskaart
SS	2 sensor ingangskaarten
CS	1 sensor ingangskaart & 1 combinatie sensor/analoge ingangskaarten
CN	1 combinatie sensor/analoge ingangskaarten
CA	1 combinatie sensor/analoge ingangskaarten & 1 dubbele analoge ingangskaarten
CC	2 combinatie sensor/analoge ingangskaarten
AN	1 dubbele analoge ingangskaart
AA	2 dubbele analoge ingangskaarten
SA	1 sensor ingangskaart en 1 dubbele analoge ingangskaart

## WCT KOELTORENSSENSOREN

Type ingangskaart vereist

NN	Geen sensor	S of C	
AN	In lijn grafiet contact geleidbaarheid		
BN	Grafiet contact geleidbaarheid + debiet schakelaar op paneel		
CN	Hoge druk contact geleidbaarheid		
DN	Hoge druk contact geleidbaarheid + debiet schakelaar op paneel		
EN	In lijn RVS316 contact geleidbaarheid		
FN	RVS316 contact geleidbaarheid + debiet schakelaar op paneel		
GN	In lijn inductieve geleidbaarheid		S
HN	Inductieve geleidbaarheid + debiet schakelaar op paneel		
<b>Grafiet contact geleidbaarheid + debiet schakelaar op paneel</b>			
BA	+ Platte patroon pH geen ATC	SS of CS of CC	
BB	+ Buispatroon Redox geen ATC		
BC	+ Platte patroon Redox geen ATC	SA of C	
BD	+ Little Dipper		
BH	+ Platte patroon pH geen ATC + Little Dipper	CS of CC	
BI	+ Buispatroon Redox geen ATC + Little Dipper		
BJ	+ Platte patroon Redox geen ATC + Little Dipper		
BK	+ Little Dipper + debiet schakelaar op paneel met suppletie grafiet geleidbaarheid met schroefdraad adapter		
<b>RVS316 contact geleidbaarheid + debiet schakelaar op paneel</b>			
FA	+ Platte patroon pH geen ATC	SS of CS of CC	
FB	+ Buispatroon Redox geen ATC		
FC	+ Platte patroon Redox geen ATC	SA of C	
FD	+ Little Dipper		
FH	+ Platte patroon pH geen ATC + Little Dipper	CS of CC	
FI	+ Buispatroon Redox geen ATC + Little Dipper		
FJ	+ Platte patroon Redox geen ATC + Little Dipper		
<b>Hoge druk contact geleidbaarheid + debiet schakelaar op paneel</b>			
DE	+ pH & 190783	SS of CS of CC	
DF	+ ORP & 190783		
<b>Inductieve geleidbaarheid + debiet schakelaar op paneel</b>			
HA	+ Platte patroon pH geen ATC	CS	
HB	+ Buispatroon Redox geen ATC		
HC	+ Platte patroon Redox geen ATC		
HD	+ Little Dipper	SA of CS	
HH	+ Platte patroon pH geen ATC + Little Dipper		
HI	+ Buispatroon Redox geen ATC + Little Dipper	CS	
HJ	+ Platte patroon Redox geen ATC + Little Dipper		
HK	+ Little Dipper + debiet schakelaar op paneel met suppletie grafiet geleidbaarheid met schroefdraad adapter		

180630.H Nov 2016

WALCHEM

IWAKI America Inc.