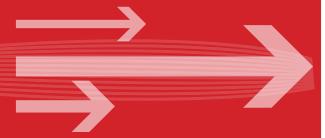


Conductividad, pH/ORP y Desinfección



Serie W100W

La serie W100W proporciona una forma económica y fiable para mantener bajo control su programa de tratamiento de agua.

Resumen de las ventajas clave

- Pantalla grande con programación basada en iconos facilita la configuración.
- La entrada universal de sensor proporciona una flexibilidad extraordinaria; se puede utilizar el mismo controlador con casi cualquier tipo de sensor necesario.
- Tres modelos disponibles de pH/ORP para su utilización con electrodos amplificados, electrodos no amplificados con un conector BNC o con electrodos no amplificados sin un conector.
- Disponible en varios idiomas, permite una configuración sencilla sin importar a dónde lo lleve su negocio.
- El tercer relé de control permite que el controlador sea usado en más aplicaciones que otros productos básicos de la competencia.
- Paquete económico de montaje en la pared para una instalación fácil
- Flexibilidad total en la función de cada relé
 - Set Point de encendido/apagado
 - Control de tiempo proporcional
 - Control de pulso proporcional (cuando se adquiere con relés de estado sólido)
 - Activación En rango o Fuera del rango
 - Activación basada en el temporizador
 - Lavado de sensor
 - Activación basada en el estado de un contacto cerrado
 - Activación temporizada accionada por medio de un medidor de agua o por el flujo total acumulado en un medidor de flujo de turbina
 - Activación con otra salida
 - Alarma



Aplicaciones típicas

- Tratamiento de agua potable
- Control de biocida de la torre de enfriamiento
- Desinfección en alimentos y bebidas
- Neutralización y desinfección de aguas residuales
- Acabado de metales y placas de circuitos impresos
- Riego y fertilización
- Osmosis Inversa
- Piscinas y spas

W A L C H E M

IWAKI America Inc.

Especificaciones

Desempeño de la medición

	Rango	Resolución	Precisión
Conductividad de contacto de la celda de 0.01	0-300 $\mu\text{S/cm}$	0.01 $\mu\text{S/cm}$, 0.0001 mS/cm, 0.001 mS/m, 0.0001 S/m, 0.01 ppm	$\pm 1\%$ de lecturas
Conductividad de contacto de la celda de 0.1	0-3,000 $\mu\text{S/cm}$	0.1 $\mu\text{S/cm}$, 0.0001 mS/cm, 0.01 mS/m, 0.0001 S/m, 0.1 ppm	$\pm 1\%$ de lecturas
Conductividad de contacto de la celda de 1.0	0-30,000 $\mu\text{S/cm}$	1 $\mu\text{S/cm}$, 0.001 mS/cm, 0.1 mS/m, 0.0001 S/m, 1 ppm	$\pm 1\%$ de lecturas
Conductividad de contacto de la celda de 10.0	0-300,000 $\mu\text{S/cm}$	10 $\mu\text{S/cm}$, 0.01 mS/cm, 1 mS/m, 0.001 S/m, 10 ppm	$\pm 1\%$ de lecturas
pH	-2 a 16 unidades de pH	0.01 unidades de pH	$\pm 0.01\%$ de lecturas
ORP	-1500 a 1500 mV	0.1 mV	± 1 mV
Sensores de desinfección	-2000 a 1500 mV	0.1 mV	± 1 mV
	0 - 2 ppm a 0 - 20,000 ppm	Varía según el rango y la pendiente	Varía según el rango y la pendiente
Conductividad sin electrodo	500 - 12,000 $\mu\text{S/cm}$	1 $\mu\text{S/cm}$, 0.01 mS/cm, 0.1 mS/m, 0.001 S/m, 1 ppm	$\pm 1\%$ de lecturas
	3,000-40,000 $\mu\text{S/cm}$	1 $\mu\text{S/cm}$, 0.01 mS/cm, 0.1 mS/m, 0.001 S/m, 1 ppm	$\pm 1\%$ de lecturas
	10,000-150,000 $\mu\text{S/cm}$	10 $\mu\text{S/cm}$, 0.1 mS/cm, 1 mS/m, 0.01 S/m, 10 ppm	$\pm 1\%$ de lecturas
	50,000-500,000 $\mu\text{S/cm}$	10 $\mu\text{S/cm}$, 0.1 mS/cm, 1 mS/m, 0.01 S/m, 10 ppm	$\pm 1\%$ de lecturas
	200,000-2,000,000 $\mu\text{S/cm}$	100 $\mu\text{S/cm}$, 0.1 mS/cm, 1 mS/m, 0.1 S/m, 100 ppm	$\pm 1\%$ de lecturas
Temperatura	23 to 500°F (-5 to 260°C)	0.1 °F (0.1 °C)	$\pm 1\%$ de lectura dentro del rango

Temperatura °C	0	10	15	20	25	30	35	40	50	60	70	80	90	100	110	120	130	140	150	160	170	180
Multiplicador de Rango	181.3	139.9	124.2	111.1	100.0	90.6	82.5	75.5	64.3	55.6	48.9	43.5	39.2	35.7	32.8	30.4	28.5	26.9	25.5	24.4	23.6	22.9

Nota: Los rangos de conductividad arriba aplican a 25°C. A temperaturas mayores, el rango es reducido de acuerdo a la tabla de ajuste.

Entradas

Corriente

100-240 VCA, 50 ó 60 Hz, 7A máx

Fusible: 6.3 Amp

Señales digitales de entrada (2)

Estado-Tipo

Eléctrica: Entrada aislada ópticamente
Proporciona alimentación aislado de 9 V
Consumo de corriente cuando entrada está cerrada: 2.3 mA nominal

Tiempo de respuesta típico: <2 segundos

Dispositivos respaldados: Cualquier contacto aislado seco (por ejemplo relé interruptor de lengüeta)

Tipos: Interbloqueo

Tipo contador de baja velocidad

Eléctrica: Entrada aislada ópticamente
Proporciona alimentación aislada de 9 V
Consumo de corriente cuando entrada está cerrada: 2.3 mA nominal
0-10Hz, 50 mseg de ancho mínimo

Dispositivos respaldados: Cualquier dispositivo con drenaje abierto aislado, colector abierto, transistor o interruptor de lengüeta

Tipos: Medidor de flujo de contacto

Tipo contador de alta velocidad

Eléctrica: Entrada aislada ópticamente
Proporciona alimentación aislado de 9 V
Consumo de corriente cuando entrada está cerrada: 2.3 mA nominal
0-500Hz, 1.00 mseg de ancho mínimo

Dispositivos respaldados: Cualquier dispositivo con drenaje abierto aislado, colector abierto, transistor o interruptor de lengüeta

Tipos: Medidor de flujo de rueda de paletas

Salidas

Relés mecánicos (1 o 3, depende del código modelo)

Prealimentados en voltaje de línea de conmutación de tablero de circuitos 6 A (resistiva), 1/8 HP (93W) por relé

Los tres relés se unen como un grupo, la corriente total para este grupo no debe exceder 6A

Relés mecánicos de contacto seco (0,1 o 3 depende del código modelo)

6 A (resistiva), 1/8 HP (93W) por relé

Los relés de contacto seco no están protegidos por fusible.

Salidas de pulso (0 o 2 depende del código modelo)

Relé de estado sólido con aislamiento Opto, 200 mA, 40 VDC, VLOWMAX = 0.05V@18mA

4 - 20 mA (0 o 1, depende del código modelo)

Energizadas internamente, Completamente aislados

Carga resistiva máx. de 600 ohmios

Resolución 0.0015% de alcance, Precisión $\pm 0.5\%$ de lecturas

Mecánico (controlador)

Gabinete

Policarbonato

Clasificación del gabinete

NEMA 4X (IP65)

Pantalla

Pantalla retroiluminada gráfica de 128 x 64

Temperatura ambiente

-4 a 131 °F (-20 a 55 °C)

Temperatura de embarque

-4 a 176 °F (-20 a 80 °C)

Peso de embarque

26 lb (11.8 kg) (aproximadamente)

Certificaciones de agencia

Seguridad: UL 61010-1:2012, 3rd Edición
CSA C22.2 No.61010-1:2012, 3rd Edición
IEC 61010-1:2010 3rd Edición
EN 61010-1:2010 3rd Edición

EMC: IEC 61326-1:2012
EN 61326-1:2013

Nota: Para EN61000-4-6, EN61000-4-3 el controlador cumple con el criterio de desempeño B.

Este equipo es adecuado para su utilización en establecimientos diferentes al doméstico y aquellos que están conectados directamente a una red de suministro de energía de bajo voltaje (100-240 VCA) que surte a edificios que se utilizan con fines domésticos.

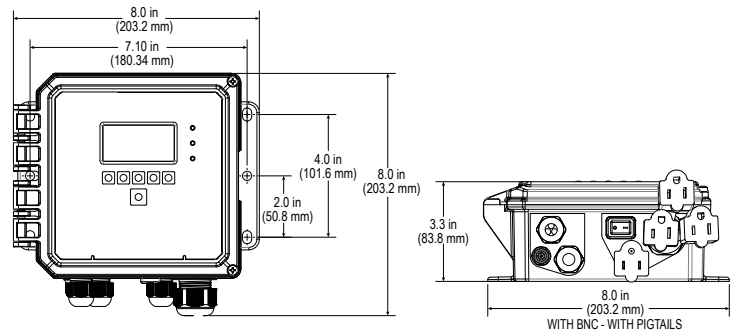
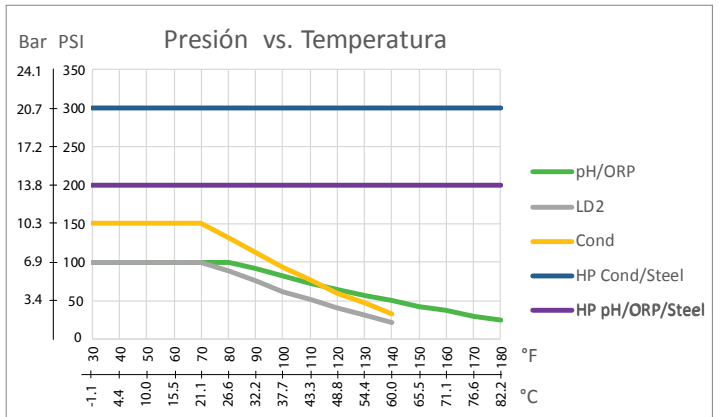
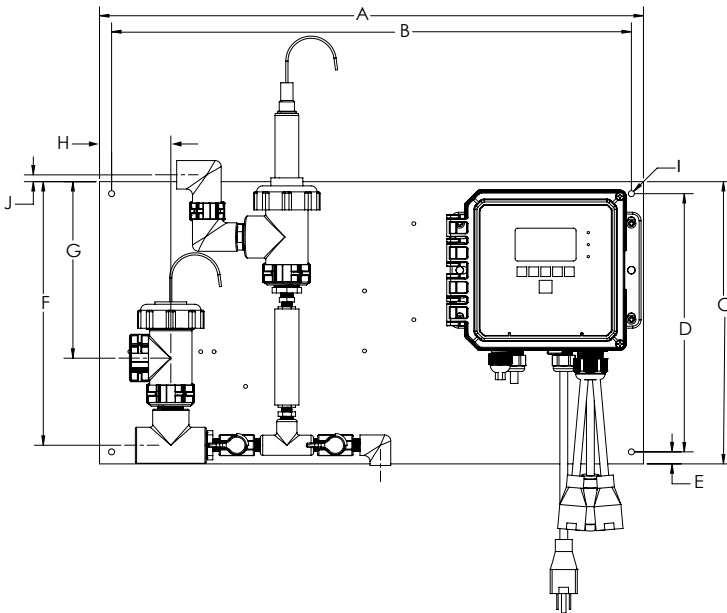
Especificaciones

Mecánico (sensores) (Ver gráfico)

Sensor	Presión	Temperatura	Materiales	Conexiones del proceso		
Conductividad con electrodo sin contacto	0-150 psi (0-10 bar)*	CPVC: 20-180 °F (-5 to 80 °C)* PEEK: 20-190 °F (-5 to 88 °C)	CPVC, FKM en línea anillo o PEEK, adaptador en la línea 316 SS	Sumersión NPTM de 1" Adaptador en la línea NPTM de 2"		
pH	0-100 psi (0-7 bar)*	50-158 °F (10-70 °C)*	CPVC, vidrio, anillos O FKM, HDPE, varilla de titanio, "T" PP llena con fibra de vidrio	Sumersión NPTM de 1" "T" en la línea de 3/4" NPTF		
ORP	0-100 psi (0-7 bar)*	32-158 °F (0-70 °C)*				
Conductividad de contacto	0-200 psi (0-14 bar)	32-248 °F (0-120 °C)	316SS, PEEK	3/4" NPTM		
Cloro/bromo libre	0-14.7 psi (0-1 bar)	32-113 °F (0-45 °C)	PVC, policarbonato, hule de silicón, SS, PEEK, FKM, Isoplast	Entrada NPTF de 1/4" Salida NPTF de 3/4"		
Cloro/bromo libre de rango de pH extendido	0-14.7 psi (0-1 bar)	32-113 °F (0-45 °C)				
Cloro total	0-14.7 psi (0-1 bar)	32-113 °F (0-45 °C)				
Dióxido de cloro	0-14.7 psi (0-1 bar)	32-131 °F (0-55 °C)				
Ozono	0-14.7 psi (0-1 bar)	32-131 °F (0-55 °C)				
Ácido peracético	0-14.7 psi (0-1 bar)	32-131 °F (0-55 °C)				
Peróxido de hidrógeno	0-14.7 psi (0-1 bar)	32-113 °F (0-45 °C)				
Múltiple del interruptor de flujo	0-150 psi (0-10 bar) hasta 100 °F (38 °C)* 0-50 psi (0-3 bar) a 140 °F (60 °C)	32-140 °F (0-60 °C)*			GFRPP, PVC, FKM, Isoplast	3/4" NPTF

Dimensiones

Se muestran las opciones H – P del sensor WDSW



Dimensiones del múltiple del interruptor de flujo montado en el tablero

	A	B	C	D	E	F	G	H	I	J
Tolerancias	+/- 0.1", 2.5 mm				+/- 0.3", 8 mm			+/- 0.01", 0.25 mm		+/- 0.3", 8 mm
WPHPW opciones F, J o K	22.5" 571 mm	21.5" 546 mm	11.75" 298 mm	10.75" 273 mm	0.75" 19 mm	4" 102 mm	1.5" 38 mm	11" 279 mm	0.25" 6.35 mm	
WCNW opción E	24" 610 mm	22.5" 571 mm	19" 483 mm	17.5" 445 mm	0.75" 19 mm	14" 356 mm	6" 152 mm	3" 76 mm	0.25" 6.35 mm	
WDSW opciones H - P	22.5" 571 mm	21.5" 546 mm	11.75" 298 mm	10.75" 273 mm	0.50" 13 mm	10.98" 279 mm	7.35" 187 mm	3" 76 mm	0.25" 6.35 mm	0.3" 8 mm

Información de pedidos

WCNW (Sensores de conductividad de contacto o sin electrodo)
WPHPW (Electrodos pH/ORP amplificados)
WPHBW (Electrodos pH/ORP no amplificados con BNC)
WPHNW (Electrodos pH/ORP no amplificados con cables pelados)
WDSW (Sensores de desinfección)

Relés/Cableado

100H = 3 relés energizados conectados directamente
100P = 3 relés energizados, cable y coletas de corriente USA preconectadas
100D = 3 relés energizados, cable de corriente DIN preconectado, sin coletas
110H = 3 relés secos, conectados directamente
110P = 3 relés secos, cable de corriente USA preconectado, sin coletas
110D = 3 relés secos, cable de corriente DIN preconectado, sin coletas
120H = 1 relé seco, 2 pulsos, conectado directamente
120P = 1 relé seco, 2 pulsos, preconectado con cable de corriente USA, sin coletas
120D = 1 relé seco, 2 pulsos, preconectado con cable de corriente DIN, sin coletas

Salida analógica

N = Sin salida analógica
A = Una salida analógica aislada (4-20 ma)

Sensores (WCNW)

N = Sin sensor
A = Conductividad sin contacto PEEK de sumersión, cable de 20 pies
B = Conductividad sin contacto CPVC de sumersión, cable de 20 pies
C = Conductividad sin contacto PEEK en la línea, cable de 20 pies
D = Conductividad sin contacto CPVC en la línea, cable de 20 pies
E = Conductividad sin contacto CPVC en la línea con múltiple FS en el tablero, cable de 20 pies
F = Constante de celda de 1.0 de conductividad de contacto, 100 PSI, cable de 10 pies
G = Constante de celda de 0.1 de conductividad de contacto, 100 PSI, cable de 10 pies
H = Constante de celda de 10.0 de conductividad de contacto, 100 PSI, cable de 10 pies
I = Constante de celda de 0.01 de conductividad de contacto, 100 PSI, cable de 10 pies
J = Constante de celda de 1.0 de conductividad de contacto, 200 PSI, cable de 10 pies
K = Constante de celda de 0.1 de conductividad de contacto, 200 PSI, cable de 10 pies
L = Constante de celda de 10.0 de conductividad de contacto, 200 PSI, cable de 10 pies
M = Constante de celda de 0.01 de conductividad de contacto, 200 PSI, cable de 10 pies

Sensores (WPHBW o WPHNW)

N = Sin sensor

Relés/
Cableado

Salida
analógica

Sensores

Sensores (WDSW)

N = Sin sensor
A = Cloro libre, 0-20 ppm, cable de 20 pies
B = ClO₂, 0-20 ppm, cable de 20 pies
C = Ozono, 0-10 ppm, cable de 20 pies
D = PAA, 0-2000 ppm, cable de 20 pies
E = Cloro libre de rango de pH extendido, 0-20 ppm, cable de 20 pies
F = Cloro total, 0-20 ppm, cable de 20 pies
G = Peróxido, 0-2000 ppm, cable de 20 pies
H = Cloro libre con múltiple en el tablero, 0-20 ppm, cable de 3 pies
I = ClO₂ con múltiple en el tablero, 0-20 ppm, cable de 3 pies
J = Ozono con múltiple en el tablero, 0-10 ppm, cable de 3 pies
K = PAA con múltiple en el tablero, 0-2000 ppm, cable de 3 pies
L = Cl₂ de rango de pH extendido con múltiple en el tablero, 0-20 ppm, cable de 3 pies
M = Cloro total con múltiple en el tablero, 0-20 ppm, cable de 3 pies
O = Peróxido con múltiple en el tablero, 0-2000 ppm, cable de 3 pies
P = Sin sensor con múltiple en el tablero, cable de 3 pies

Sensores (WPHPW)

N = Sin sensor
A = Preamp externo, cable de 20 pies
B = pH de sumersión, sin ATC, cable de 20 pies
C = pH de sumersión, con ATC, cable de 20 pies
D = pH en línea, sin ATC, cable de 20 pies
E = pH en línea, con ATC, cable de 20 pies
F = pH en la línea, con ATC, con múltiple FS en el tablero, cable de 3 pies
G = ORP plano de sumersión, cable de 20 pies
H = ORP plano en línea, cable de 20 pies
I = ORP tipo varilla en la línea, cable de 20 pies
J = ORP plano en la línea con múltiple FS en el tablero, cable de 3 pies
K = ORP tipo varilla en la línea con múltiple FS en el tablero, cable de 3 pies

NUESTRA COMPAÑÍA

Walchem integra sus avanzados sensores, instrumentación, bombas y tecnología en comunicaciones para ofrecer soluciones innovadoras y fiables para el mercado global de tratamiento de aguas. Nuestra propia ingeniería esta orientada a la calidad, tecnología e innovación. Para mayor información de la completa línea de productos Walchem, visite: www.walchem.com



WALCHEM
IWAKI America Inc.

Walchem, Iwaki America Inc.
Five Boynton Road Hopping Brook Park
Holliston, MA 01746 EE.UU.
Teléfono: 508-429-1110 www.walchem.com