



Manual de instrucciones

W A L C H E M

IWAKI America Inc.

Aviso

© 2023 WALCHEM, Iwaki America Incorporated (en lo sucesivo "Walchem")
5 Boynton Road, Holliston, MA 01746 USA
(508) 429-1110
Todos los derechos reservados
Impreso en EE.UU.

Material de Propiedad

La información y descripciones contenidas aquí son propiedad de WALCHEM. Dicha información y descripciones no pueden copiarse ni reproducirse por ningún medio, ni diseminarse o distribuirse sin el permiso expreso previo por escrito de WALCHEM, 5 Boynton Road, Holliston, MA 01746.

Este documento es para propósitos de información únicamente y está sujeto a cambio sin previa notificación.

Declaración de Garantía limitada

WALCHEM garantiza que el equipo salido de su planta de fabricación y que ostenta su identificación está libre de defectos en mano de obra y material por un periodo de 24 meses para componentes electrónicos y de 12 meses para partes mecánicas y electrodos a partir de la fecha de entrega de la fábrica o del distribuidor autorizado bajo uso y servicio normales y de otro modo cuando dicho equipo se utilice de conformidad con las instrucciones proporcionadas por WALCHEM y para los propósitos revelados por escrito al momento de la compra, si hubiere. La responsabilidad de WALCHEM bajo esta garantía deberá limitarse a reemplazo o reparación, F.O.B. Holliston, MA U.S.A. de algún equipo o parte defectuosos, que se hayan devuelto a WALCHEM, cargos de transportación previamente pagados, habiéndose inspeccionado y determinado por WALCHEM que se encuentran defectuosos. Las partes de elastoméricas y los componentes de vidrio reemplazables son prescindibles y no está cubiertos por ninguna garantía.

ESTA GARANTÍA ES EN LUGAR DE CUALQUIER OTRA GARANTÍA, YA SEA EXPRESA O IMPLÍCITA, EN CUANTO A DESCRIPCIÓN, CALIDAD, COMERCIALIZACIÓN, IDONEIDAD PARA CUALQUIER PROPÓSITO O USO EN PARTICULAR, O PARA CUALQUIER OTRO ASUNTO.

180768 Rev. C Mayo 2023

walchem.com

Contents

1.0 INTRODUCCIÓN	1
2.0 ESPECIFICACIONES	3
2.1 Rendimiento de Medición	3
2.2 Eléctrico: Entrada/Salida	4
2.3 Uso previsto.....	6
2.4 Mecánico	6
2.5 Variables y sus Límites	8
3.0 DESEMPAQUE & INSTALACIÓN	11
3.1 Desempaque de la unidad.....	11
3.2 Montaje del encierro electrónico.....	11
3.3 Instalación de Sensor	12
3.4 Definiciones de Iconos.....	20
3.5 Instalación Eléctrica.....	20
4.0 VISTA GENERAL DE FUNCIÓN	35
4.1 Panel Frontal	35
4.2 Pantalla Táctil	35
4.3 Iconos	35
4.4 Puesta en Marcha.....	37
4.5 Apagar	40
5.0 OPERACIÓN empleando la pantalla táctil	40
5.1 Menú de Alarmas	49
5.2 Menú de Entradas	49
5.2.1 Conductividad de Contacto	52
5.2.2 Conductividad Sin Electrodo	53
5.2.3 Temperatura	54
5.2.4 pH.....	54
5.2.5 ORP.....	55
5.2.6 Desinfección	56
5.2.7 Sensor Genérico	56
5.2.8 Entrada de Transmisor y Entrada de Monitor de AI.....	57
5.2.9 Entrada de Fluorómetro.....	58
5.2.10 Entrada de Medidor de Flujo Análoga	58
5.2.11 Estado de DI.....	59
5.2.12 Medidor de Flujo, Tipo de Contactador	60
5.2.13 Medidor de Flujo, Tipo Rueda de Paletas	60
5.2.14 Monitor de Alimentación	61
5.2.15 Entrada de Contador de DI.....	63
5.2.16 Entrada Virtual – Cálculo.....	64

5.2.17	Entrada Virtual – Redundante	65
5.2.18	Entrada Virtual – Valor Bruto	66
5.3	Menú de Salidas	66
5.3.1	Relevador, Cualquier Modo de Control	67
5.3.2	Relevador, Modo de Control de Encendido/Apagado	67
5.3.3	Relevador, Modo de Control de Contador de Tiempo de Flujo	68
5.3.4	Relevador, Modo de Control de Purga y de Alimentación	68
5.3.5	Relevador, Modo de Control de Purga luego de Alimentación	68
5.3.6	Relevador, Modo de Control de Contador de Tiempo Porcentual	69
5.3.7	Relevador, Modo de Control de Contador de Tiempo de Biocida	69
5.3.8	Relevador, Modo de Salida de Alarma	71
5.3.9	Relevador, Modo de Control Proporcional de Tiempo	71
5.3.10	Relevador, Modo de Control Muestreo Intermitente	72
5.3.11	Relevador, Modo Manual	73
5.3.12	Relevador, Modo de Control Proporcional de Pulsos	73
5.3.13	Relé, Modo de control de PID	73
5.3.14	Relevador, Modo Punto de Ajuste Dual	76
5.3.15	Relevador, Modo de Control de Contador de Tiempo	77
5.3.16	Relevador, Modo de Control Lavado de Sonda	79
5.3.17	Relevador, Modo de Control de Pico	79
5.3.18	Salida del Relevador, Modo de Control de Relación del Medidor de Flujo	81
5.3.19	Salida de Relevador, Modo Proporcional de Flujo	82
5.3.20	Relevador, Modo de Control de Contador de Tiempo	82
5.3.21	Relevador, Modo de control de Switch dual	83
5.3.22	Relevador o Salida Análoga, Modo de Control de Retraso	83
5.3.23	Salida Análoga, Modo de Retransmitir	90
5.3.24	Salida Análoga, Modo de Control Proporcional	91
5.3.25	Salida Análoga o de Relevador, Modo de Control de PID	91
5.3.26	Salida Análoga, Modo Manual	94
5.4	Menú de configuración	95
5.4.1	Configuración Global	95
5.4.2	Ajustes de Seguridad	96
5.4.3	Ajustes de Ethernet	96
5.4.4	Detalles de Ethernet	97
5.4.5	Comunicaciones Remotas (Modbus y BACnet)	98
5.4.6	Ajustes de Reportes de Correo Electrónico	98
5.4.7	Ajustes de Pantalla	100
5.4.8	Utilidades de Archivos	100
5.5	Menú de HOA	102
5.6	Menú de Gráfica	102

6.0 OPERACIÓN usando Ethernet.....	104
6.1 Conexión a una LAN.....	104
6.1.1 Uso de DHCP.....	104
6.1.2 Usar una Dirección IP fija.....	104
6.2 Conexión Directamente a una Computadora.....	104
6.3 Navegar por las páginas web.....	105
6.4 Página web de gráficas.....	105
6.5 Actualización Software.....	106
6.6 Menú de Notepad.....	107
6.7 Calibración de Sensor Remoto.....	107
7.0 MANTENIMIENTO.....	107
7.1 Limpieza del electrodo.....	107
7.2 Reemplazo del fusible que protege los relevadores energizados.....	108
8.0 SOLUCIÓN DE PROBLEMAS.....	108
8.1 Falla de calibración.....	108
8.1.1 Sensores de Conductividad de Contacto.....	108
8.1.2 Sensores de Conductividad Sin Electrodo.....	109
8.1.3 Sensores de pH.....	109
8.1.4 Sensores ORP.....	109
8.1.5 Sensores de Desinfección.....	109
8.1.6 Entradas Análogas.....	110
8.1.7 Sensores de Temperatura.....	110
8.2 Mensajes de Alarma.....	110
8.3 Procedimiento para la Evaluación del Electrodo de Conductividad.....	115
8.4 Procedimiento para la evaluación del electrodo pH/ORP.....	115
8.5 Luces de Diagnóstico.....	115
9.0 Identificación de Repuestos.....	117
10.0 Póliza de Servicio.....	144

1.0 INTRODUCCIÓN

Los controladores Walchem Serie Intuition-6™ ofrecen un elevado nivel de flexibilidad en el control de aplicaciones para tratamiento de agua.

Una o dos entradas de sensor se encuentran disponibles, las cuales son compatibles con una variedad de sensores:

- Conductividad de contacto

- Conductividad sin electrodo

- pH

- ORP

- Todo sensor de desinfección de Walchem

- Sensor genérico (Electrodos selectivos de iones o algún tipo de sensor con una salida de voltaje lineal entre -2 VCD y 2 VCD)

Una tarjeta de entrada de sensor análogo (4-20 mA) con dos circuitos de entrada también se encuentra disponible para uso con transmisores de 2,3 o 4 cables.

O está disponible una tarjeta de sensor que combina un sensor (conductividad de contacto, pH, ORP, desinfección o genérica) más una entrada analógica (4-20 mA).

Seis entradas virtuales son configurables en el software, ya sea para permitir cálculos basados en dos entradas reales o para permitir comparar valores provenientes de dos sensores para proporcionar redundancia.

- Control de punto de ajuste de Encendido/Apagado

- Control de Tiempo Proporcional

- Control proporcional de pulsación (cuando se adquirió con opto salidas de estado sólido de Pulsación)

- Control de PID (cuando se adquirió con opto salidas de estado sólido de Pulso)

- Control de Avance/Retraso de hasta 6 relevadores

- Punto de ajuste doble

- Timer

- Purga o Alimentación basándose en un Contactor de Agua o en una entrada de medidor de flujo de Rueda de paletas

- Alimentación y Purga

- Alimentación y Purga con Bloqueo

- Alimentación como un porcentaje de Purga

- Alimentación como un porcentaje de tiempo transcurrido

- Contadores de tiempo de biocidas para Diario, Semanalmente, cada 2 semanas o cada 4-semanas con bloqueo prepurga y de post-añadido, de purga

- Muestreo intermitente para calderas con purga proporcional, controlando en una muestra atrapada

- Siempre activado a menos que se encuentre interbloqueado

- Contador de tiempo con Lavado de Sonda

- Pico para alternar punto de ajuste sobre base de tiempo

- Relación de Medidor de Flujo

- Contador de Tiempo

- Switch Dual

- Alarma de Diagnóstico disparada por:

 - Lectura de sensor Alta o Baja

 - Sin Flujo

 - Tiempo de espera de salida de relevador

 - Error de sensor

Los relevadores están disponibles en varias combinaciones de relevadores energizados, relevadores de contacto seco, y opto relevadores de estado sólido de pulso.

Seis salidas de control virtuales son configurables en el software, utilizando la mayoría de los algoritmos posibles de control de salida por relevador o análogos, que pueden utilizarse para bloquear o activar salidas de control reales.

Se puede instalar una tarjeta opcional con dos salidas análogas aisladas, para retransmitir señales de entrada de sensor a un registrador de gráficos, registrador de datos, PLC u otro dispositivo. También se pueden conectar a válvulas, actuadores o bombas dosificadoras para control proporcional lineal, proporcional de flujo o control de PID.

Una opción de Ethernet proporciona acceso remoto a la programación del controlador mediante una PC conectada directamente, a través de una red de área local o a través del servidor de administración de cuentas Walchem Fluent . Ésta también permite envío por correo electrónico de archivos de registro de datos (en formato CSV, compatible con hojas de cálculo como Excel) y alarmas, para hasta ocho direcciones de correo electrónico. El Modbus TCP y las opciones de comunicaciones remotas de BACnet permiten comunicación con aplicaciones basadas en PC, programas HMI/SCADA, sistemas de Administración de Energía de Edificios, Sistemas de Control Distribuido (DCS), así como también dispositivos HMI independientes.

Nuestras características de USB proporcionan la capacidad de actualizar el software en el controlador a la versión más reciente. La característica de archivo Config le permite guardar todos los puntos de ajuste de un controlador en un disco flash USB y, luego importarlos en otro controlador, haciendo fácil y rápida la programación de múltiples controladores. La característica de registro de datos le permite guardar las lecturas de sensor y eventos de activación de relevador a un disco flash USB.

2.0 ESPECIFICACIONES

2.1 Rendimiento de Medición

0.01 Conductividad de Contacto de Celda			
Rango	0-300 $\mu\text{S/cm}$		
Resolución	0.01 $\mu\text{S/cm}$, 0.0001 mS/cm, 0.001 mS/m, 0.0001 S/m, 0.01 ppm		
Precisión	$\pm 1\%$ de lectura o 0.01 $\mu\text{S/cm}$, lo que sea mayor		
0.1 Conductividad de Contacto de Celda			
Rango	0-3,000 $\mu\text{S/cm}$		
Resolución	0.1 $\mu\text{S/cm}$, 0.0001 mS/cm, 0.01 mS/m, 0.0001 S/m, 0.1 ppm		
Precisión	$\pm 1\%$ de Lectura o 0.1 $\mu\text{S/cm}$, lo que sea mayor		
1.0 Conductividad de Contacto de Celda			
Rango	0-30,000 $\mu\text{S/cm}$		
Resolución	1 $\mu\text{S/cm}$, 0,001 mS/cm, 0,1 mS/m, 0,0001 S/m, 1 ppm		
Precisión	$\pm 1\%$ de Lectura o 1 $\mu\text{S/cm}$, lo que sea mayor		
10.0 Conductividad de Contacto de Celda			
Rango	0-300,000 $\mu\text{S/cm}$		
Resolución	10 $\mu\text{S/cm}$, 0.01 mS/cm, 1 mS/m, 0.001 S/m, 10 ppm		
Precisión	$\pm 1\%$ de Lectura o 10 $\mu\text{S/cm}$, lo que sea mayor		
pH		ORP/ISE	
Rango	-2 a 16 unidades de pH	Rango	-1500 a 1500 mV
Resolución	0.01 unidades de pH	Resolución	0.1 mV
Precisión	$\pm 0.01\%$ de lectura	Precisión	± 1 mV
Sensores de Desinfección			
Rango (mV)	-2000 a 1500 mV	Rango (ppm)	0-2 ppm a 0-20,000 ppm
Resolución (mV)	0.1 mV	Resolución (ppm)	Varía con rango y pendiente
Precisión (mV)	± 1 mV	Precisión (ppm)	Varía con rango y pendiente
100Ω RTD Temperatura			
Rango	23 a 500°F (-5 a 260°C)		
Resolución	0.1°F (0.1°C)		
Precisión	$\pm 1\%$ de Lectura o $\pm 1^\circ\text{C}$, lo que sea mayor		
1000Ω RTD Temperatura			
Rango	23 a 500°F (-5 a 260°C)		
Resolución	0.1°F (0.1°C)		
Precisión	$\pm 1\%$ de Lectura o $\pm 0.3^\circ\text{C}$, lo que sea mayor		
10k o 100k Temperatura de Resistencia Térmica			

Rango	23 a 194°F (-5 a 90°C)	
Resolución	0.1°F (0.1°C)	
Precisión	± 1% de Lectura o ± 0.3°C, lo que sea mayor	
Análoga (4-20 mA)		
Rango	0 a 22 mA	
Resolución	0.01 mA	
Precisión	± 0.5% de lectura	
Conductividad Sin Electrodo		
Rango	Resolución	Precisión
500-12,000 µS/cm	1 µS/cm, 0,01 mS/cm, 0,1 mS/m, 0.001 S/m, 1 ppm	1% de lectura
3,000-40,000 µS/cm	1 µS/cm, 0,01 mS/cm, 0,1 mS/m, 0.001 S/m, 1 ppm	1% de lectura
10,000-150,000 µS/cm	10 µS/cm, 0.1 mS/cm, 1 mS/m, 0.01 S/m, 10 ppm	1% de lectura
50,000-500,000 µS/cm	10 µS/cm, 0.1 mS/cm, 1 mS/m, 0.01 S/m, 10 ppm	1% de lectura
200,000-2,000 000 µS/cm	100 µS/cm, 0.1 mS/cm, 1 mS/m, 0.1 S/m, 100 ppm	1% de lectura

Temperatura °C	Multiplicador de Rango
0	181.3
10	139.9
15	124.2
20	111.1
25	100.0
30	90.6
35	82.5
40	75.5
50	64.3
60	55.6
70	48.9

Temperatura °C	Multiplicador de Rango
80	43.5
90	39.2
100	35.7
110	32.8
120	30.4
130	28.5
140	26.9
150	25.5
160	24.4
170	23.6
180	22.9

Nota: Los rangos de conductividad en la página 2 aplican a 25°C. A temperaturas más altas, el rango se reduce de acuerdo al cuadro del multiplicador de rango.

2.2 Eléctrico: Entrada/Salida

Energía de Entrada	100 a 240 VCA, 50 o 60 Hz, 7 A máximo Fusible: 6.3 A
Entradas	
<i>Señales de Entrada de Sensor (0, 1 o 2 dependiendo del código de modelo):</i>	
Conductividad por Contacto	0.01, 0.1, 1.0, o 10.0 constante de celda Ó
Conductividad Sin Electrodo	(no disponible en la combinación sensor/tarjeta de entrada análoga) Ó
Desinfección	Ó
pH amplificado, ORP o ISE	Requiere una señal pre-amplificada. Series WEL o WDS de Walchem recomendadas. ±5Venergía de CD disponible para pre-amperios externos.
Cada tarjeta de entrada de sensor contiene una entrada de temperatura	
Temperatura	100 o 1000 ohm RTD, 10K o 100K Resistencia Térmica

<p>Entrada de Sensor Análoga (4-20 mA) (0, 1, 2 o 4 dependiendo del código de modelo):</p>	<p>Transmisores soportados energizados por circuito de 2-cables o auto-energizados Transmisores soportados de 3 o 4 cables Cada tarjeta de entrada de sensor doble tiene dos canales Canal 1, resistencia de entrada de 130 ohm Canal 2, resistencia de entrada de 280 ohm La tarjeta de entrada de combinación tiene un canal, resistencia de entrada de 280 ohm Energía disponible: Un suministro independiente aislado 24 VCD \pm 15% por canal 1.5 W máximo para cada canal 2W (83 mA a 24 VCD) de consumo total de energía para todos los canales (cuatro canales totales posibles si se instalan dos tarjetas dobles; 2W es equivalente a 2 sensores Little Dipper)</p>
<p>Señales de Entrada Digital (6):</p>	
<p>Entradas Digitales Tipo de Estado</p>	<p>Eléctrico: Aislada ópticamente y proporcionando una energía aislada eléctricamente de 9V con una corriente nominal de 2.3mA cuando el interruptor de entrada digital está cerrado Tiempo de respuesta típico: < 2 segundos Dispositivos soportados: Todo contacto seco aislado (es decir, relevador, interruptor de lengüeta) Tipos: Interbloqueo</p>
<p>Entradas Digitales Tipo Contador de Baja Velocidad</p>	<p>Eléctrico: aislada ópticamente, proporciona una corriente aislada eléctricamente de 9VCD con una corriente nominal de 2.3mA cuando el interruptor de entrada digital está cerrado a 0 a 20 Hz, 25 ms de ancho mínimo Dispositivos soportados: Todo dispositivo con dren abierto aislado, colector abierto, transistor o interruptor de lengüeta Tipos: Medidor de Flujo de Contacto, Verificación de Flujo</p>
<p>Entradas Digitales Tipo Contador de Alta Velocidad</p>	<p>Eléctrico: Aislada ópticamente y proporcionando una energía aislada eléctricamente de 9VCD con una corriente nominal de 2.3mA cuando el interruptor de entrada digital está cerrado 0-500 Hz, 1.00 mseg. ancho mínimo, Tasa de pulso mínima para ver tasa de rueda de paletas = 0.17 HZ Dispositivos soportados: Todo dispositivo con dren abierto aislado, colector abierto, transistor o interruptor de lengüeta Tipos: Medidor de Flujo de Rueda de Paletas, Contador de DI</p>
<p>Nota: la corriente disponible total en la entrada digital de 9 VCD es de 111 mA</p>	
<p>Salidas</p>	
<p>Relevadores mecánicos energizados (0 o 6 dependiendo del código de modelo):</p>	<p>Pre-energizados en voltaje de línea de conmutación de tarjeta de circuito 6 A (resistiva), 1/8 HP (93 W) Los seis relevadores cuentan con fusible juntos como un grupo, la corriente total para este grupo ni debe exceder 6A</p>
<p>Relevadores mecánicos de contacto seco (0, 2 o 4 dependiendo del código de modelo):</p>	<p>6 A (resistiva), 1/8 HP (93 W) Los relevadores de contacto seco no están protegidos por fusible</p>
<p>Salidas de Pulso (0, 2 o 4 dependiendo del código de modelo):</p>	<p>Opto-aisladas, Relevador de Estado Sólido 200mA, 40 VCD Máx. VBajoMáximo = 0.05V @ 18 mA Precisión (0-10 Hz): \pm 0.5% de Tasa de Pulse, (10-20 Hz): \pm 1.0%, (20-40 Hz): \pm 2.0%</p>

4 - 20 mA (0 o 2)	Energizado internamente Completamente aislado 600 Ohm carga máxima resistiva Resolución 0.0015% de claro
Ethernet	10/100 802.3-2005 Auto soporte de MDIX Auto Negociación
USB	Conector: Receptáculo Tipo A Velocidad: Alta velocidad (480 Mbit) Energía: 0.5 A máximo
Batería (Reloj en Tiempo Real)	Modelo BR2032, Pila de Moneda de Litio de 3 voltios de 20 mm de diámetro

Aprobaciones de Agencia:

Seguridad	UL 61010-1:2012 3ra Ed + Rev:2019 CSA C22.2 No. 61010-1:2012 3.ª Ed. + U1; U2 IEC 61010-1:2010 3ra Ed. + A1:2016 EN 61010-1:2010 3ra Ed. + A1:2019 BS EN 61010-1:2010 + A1:2019
EMC	IEC 61326-1:2020 EN 61326-1:2013 BS EN 61326-1:2013

Para EN 61000-4-3 Inmunidad de RF radiada, el controlador cumple los Criterios de desempeño B. En ambientes donde existe una interferencia de radiofrecuencia (RFI) severa, el controlador puede reiniciarse. Si esto ocurre, se debe reubicar el controlador lejos de la fuente de interferencia electromagnética (EMI).

*Equipo Clase A: Equipo adecuado para uso en establecimientos no domésticos y a aquellos conectados directamente a una red de suministro de energía de bajo voltaje (100-240 VCA) que abastezcan edificios usados para propósitos domésticos.

2.3 Uso previsto

El Walchem Intuition-6 es un instrumento de medición y control que se basa en microprocesador, el cual se utiliza para medir parámetros de calidad del agua y otras variables de proceso en una amplia gama de aplicaciones de agua y de tratamiento de aguas residuales. Operar el instrumento de alguna manera distinta a la que se describe en estas instrucciones puede comprometer la seguridad y el funcionamiento del sistema de medición y por lo tanto no es permisible. Únicamente el personal calificado puede llevar a cabo los trabajos de conexión eléctrica y mantenimiento. El fabricante no es responsable por daño que se ocasione por uso inadecuado o no designado.

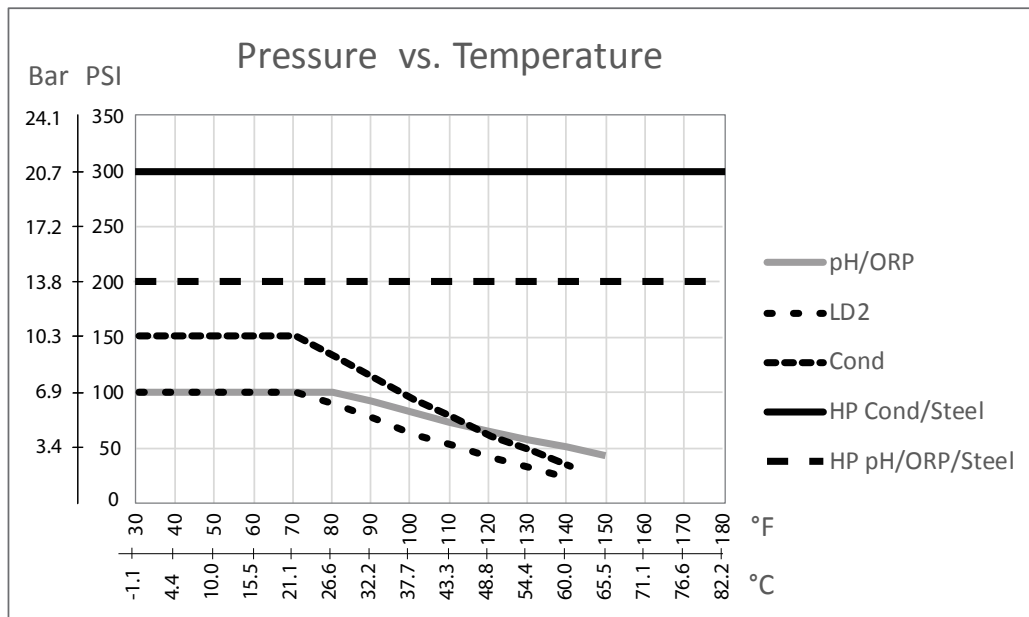
2.4 Mecánico

Material de encierro	Policarbonato
Clasificación de Encierro	NEMA 4X (IEC 60529 para IP66)
Dimensiones	11.1" x 8.3" x 5.5" (282 mm x 211 mm x 140 mm)
Pantalla	Pantalla TFT a color de 5", 800 x 480 píxeles con pantalla táctil capacitiva
Temperatura Ambiente de Operación	-4 a 131 °F (-20 a 55 °C)
Temperatura de Almacenamiento	-4 – 176°F (-20 – 80°C)
Humedad	10 a 90% sin condensación

Mecánica (Sensores) (*ver gráfica)

Sensor	Presión	Temperatura	Materiales	Conexiones de Proceso
--------	---------	-------------	------------	-----------------------

Conductividad sin electrodo	0-150 psi (0-10 bar)*	CPVC: 32-158°F (0 a 70°C)* PEEK: 32-190°F (0 a 88°C)	CPVC, o-ring en línea de FKM PEEK, 316 SS adaptador en línea	1" NPTM sumersión 2" NPTM adaptador en línea
pH	0-100 psi (0-7 bar)*	50-158°F (10-70°C)*	CPVC, Vidrio, o-rings de FKM , HDPE, barra de Titanio, Te de PP llena de vidrio	1" NPTM sumersión 3/4" NPTF Te en línea
ORP	0-100 psi (0-7bar)*	32-158°F (0-70°C)*		
Conductividad de contacto (Condensar)	0-200 psi (0-14 bar)	32-248°F (0-120°C)	316SS, PEEK	3/4" NPTM
Grafito de Conductividad de Contacto (Torre de Enfriamiento)	0-150 psi (0-10 bar)*	32-158°F (0-70°C)*	Grafito, PP llena de vidrio, o-ring de FKM	3/4" NPTM
SS de Conductividad de Contacto (Torre de Enfriamiento)	0-150 psi (0-10 bar)*	32-158°F (0-70°C)*	316SS, PP llena de Vidrio, o-ring de FKM	3/4" NPTM
Conductividad de contacto (Caldera)	0-250 psi (0-17 bar)	32-401°F (0-205°C)	316SS, PEEK	3/4" NPTM
Conductividad de contacto (Torre de Alta Presión)	0-300 psi (0-21 bar)*	32-158°F (0-70°C)*	316SS, PEEK	3/4" NPTM
pH (Alta Presión)	0-300 psi (0-21 bar)*	32-275°F (0-135°C)*	Vidrio, Polímero, PTFE, 316SS, FKM	1/2" NPTM cuello
ORP (Alta Presión)	0-300 psi (0-21 bar)*	32-275°F (0-135°C)*	Platino, Polímero, PTFE, 316SS, FKM	1/2" NPTM cuello
Libre de Cloro/Bromo	0-14.7 psi (0-1 bar)	32-113°F (0-45°C)	PVC, Policarbonato, goma de silicón, SS, PEEK, FKM, Isoplast	1/4" NPTF Entrada 3/4" NPTF Salida
Rango Extendido de pH Libre de Cloro/Bromo	0-14.7 psi (0-1 bar)	32-113°F (0-45°C)		
Cloro Total	0-14.7 psi (0-1 bar)	32-113°F (0-45°C)		
Dióxido de Cloro	0-14.7 psi (0-1 bar)	32-131°F (0-55°C)		
Ozono	0-14.7 psi (0-1 bar)	32-131°F (0-55°C)		
Ácido Peracético	0-14.7 psi (0-1 bar)	32-131°F (0-55°C)		
Peróxido de Hidrógeno	0-14.7 psi (0-1 bar)	32-113°F (0-45°C)		
Distribuidor de interruptor de flujo	0-150 psi (0-10 bar) hasta 100°F (38°C)* 0-50 psi (0-3 bar) a 140°F (60°C)	32-140°F (0-60°C)	GFRPP, PVC, FKM, Isoplast	3/4" NPTF
Distribuidor de interruptor de flujo (Alta Presión)	0-300 psi (0-21 bar)*	32-158°F (0-70°C)*	Acero al carbono, Latón, 316SS, FKM	3/4" NPTF



2.5 Variables y sus Límites

Configuraciones de Entrada de Sensor	Límite Bajo	Límite Alto
Límites de alarma	Extremo bajo de rango de sensor	Extremo alto de rango de sensor
Banda muerta de alarma de entrada	Extremo bajo de rango de sensor	Extremo alto de rango de sensor
Constante de celda (sólo conductividad)	0.01	10
Factor Atenuación	0%	90%
Factor de Comp. de Temp. (sólo conductividad lineal ATC)	0%	20.000%
Factor de Instalación (sólo conductividad sin Electrodo)	0.5	1.5
Longitud de cable	0.1	3,000
Factor de conversión de PPM (sólo si unidades = PPM)	0.001	10.000
Temperatura predeterminada	-20	500
Banda Muerta	Extremo bajo de rango de sensor	Extremo alto de rango de sensor
Alarma Requerida de Calibración	0 días	365 días
Pendiente de Sensor (sólo sensor Genérico)	-1,000,000	1,000,000
Compensación de Sensor (sólo sensor Genérico)	-1,000,000	1,000,000
Rango Bajo (sensor Genérico solamente)	-1,000,000	1,000,000
Rango Alto (sensor Genérico solamente)	-1,000,000	1,000,000
Valor de 4 mA (Transmisor, sólo entrada análoga de Monitor de AI)	0	100
Valor de 20 mA (Transmisor, sólo entrada análoga de Monitor de AI)	0	100
Rango Máximo de Sensor (sólo entrada análoga de Fluorómetro)	0 ppb	100,000 ppb
Relación Colorante/Producto (sólo entrada análoga de Fluorómetro)	0 ppb/ppm	100 ppb/ppm
Configuraciones de entrada de medidor de flujo	Límite Bajo	Límite Alto
Alarma de totalizador	0	100,000,000
Volumen/contacto para unidades de Galones o Litros	1	100,000
Volumen/contacto para unidades de m ³	0.001	1,000
Factor K para unidades de Galones o Litros	0.01	100,000
Factor K para unidades de m ³	1	1,000,000
Límites de alarma de tasa de rueda de paletas	0	Extremo alto de rango de sensor
Banda muerta de alarma de tasa de rueda de paletas	0	Extremo alto de rango de sensor
Factor Atenuación	0%	90%
Set Flujo Total	0	1,000,000,000
Configuraciones de Entrada de Monitor de Alimentación	Límite Bajo	Límite Alto
Alarma Totalizador	0 unidades de vol.	1,000,000 unidades de vol.
Set Flujo Total	0 unidades de vol.	1,000,000,000 unidades de vol.
Retraso Alarma Flujo	00:10 Minutos	59:59 Minutos
Reset Alarma Flujo	1 Contacto	100,000 Contactos
Banda Muerta	0%	90%
Tiempo Recebado	00:00 Minutos	59:59 Minutos
Volumen/Contacto	0.001 ml	1,000.000 ml
Factor Atenuación	0%	90%

Configuraciones de Entrada de Contador	Límite Bajo	Límite Alto
Alarmas de Tasa de Contador de DI	0	30,000
Banda Muerta de Tasa de Contador de DI	0	30,000
Alarma Totalizador	0	2,000,000,000
Set Total	0	2,000,000,000
Unidades por Pulso	0.001	1,000
Factor Atenuación	0%	90%
Configuraciones de salida de relevador	Límite Bajo	Límite Alto
Tiempo Límite de Salida	1 segundo	86,400 segundos (0 = sin límite)
Tiempo Max Man	1 segundo	86,400 segundos (0 = sin límite)
Ciclo Rele Min	0 segundos	300 segundos
Punto de Ajuste	Extremo bajo de rango de sensor	Extremo alto de rango de sensor
Punto de Ajuste Pico (modo de Pico)	Extremo bajo de rango de sensor	Extremo alto de rango de sensor
Tiempo de Inicio (modo de Pico)	0 segundos	23:59:59 HH:MM:SS
Período de Ciclo de Servicio (modos de Encendido/Apagado, Pico, Punto de ajuste Doble)	0:00 minutos	59:59 minutos
Ciclo de Servicio (modos de Encendido/Apagado, Pico, Punto de ajuste Dual)	0%	100%
Tiempo de retraso On (Manual, On/Off, modos de Punto de ajuste doble, Switch dual, modos de Alarma)	0 segundos	23:59:59 HH:MM:SS
Tiempo de retraso Off (Manual, On/Off, modos de Punto de ajuste doble, Switch dual, modos de Alarma)	0 segundos	23:59:59 HH:MM:SS
Banda Muerta	Extremo bajo de rango de sensor	Extremo alto de rango de sensor
Duración de alimentación (Contador de Tiempo de Flujo, modo de Contador de Tiempo)	0 segundos	86,400 segundos
Punto de Ajuste de Acumulador (modo de Contador de Tiempo)	1	1,000,000
Duración de alimentación (modo de Contador de tiempo de Flujo)	0 segundos	86,400 segundos
Volumen de Acumulador (modos de Contador de Tiempo de Flujo, PPM Objetivo, Volumen de PPM, Mezcla Volumétrica, Relación de Medidor de Flujo)	1	1,000,000
Porcentaje de Alimentación (modo de Mezcla luego de Alimentación)	0%	1000%
Límite de Tiempo de Bloqueo de Alimentación (modos de Purga & Alimentación, Purga luego Alimentación)	0 segundos	86,400 segundos
Prepurga para Conductividad (modo de Biocida)	1 (0 = sin prepurga)	Extremo alto de rango de sensor
Tiempo de Prepurga (modo de Biocida)	0 segundos	86,400 segundos
Bloqueo de Purga (modo de Biocida)	0 segundos	86,400 segundos
Duración de evento (modos de Biocida, Contador de Tiempo)	0	30,000
Banda proporcional (modo Proporcional de Tiempo/Pulso, Muestreo Intermitente)	Extremo bajo de rango de sensor	Extremo alto de rango de sensor
Período de Muestreo (modo Proporcional de Tiempo)	0 segundos	3600 segundos
Tiempo de Muestreo (modo de Muestreo Intermitente)	0 segundos	3600 segundos
Tiempo de Retención (modos de Lavado de Sonda, Muestreo Intermitente)	0 segundos	3600 segundos
Purga Máxima (modo de Muestreo Intermitente)	0 segundos	3600 segundos
Tiempo de Espera (modo de Muestreo Intermitente)	0 segundos	86,400 segundos

Tasa Máxima (Proporcional de Pulso, modos de PID de Pulso, modos de Prop. de Flujo)	10 pulsaciones/minuto	2400 pulsaciones/minuto
Salida Mínima (modos Proporcional de pulso, PID de Pulso)	0%	100%
Salida Máxima (modos Proporcional de pulso, PID de Pulso)	0%	100%
Ganancia (modo Estándar de PID de Pulso)	0.001	1000.000
Tiempo integral (modo Estándar de PID de Pulso)	0.001 segundos	1000.000 segundos
Tiempo Derivado (modo Estándar de PID de Pulso)	0 segundos	1000.000 segundos
Ganancia proporcional (modo Paralelo de PID de Pulso)	0.001	1000.000
Ganancia Integral (modo Paralelo de PID de Pulso)	0.001 /segundo	1000.000 /segundo
Ganancia Derivada (modo Paralelo de PID de Pulso)	0 segundos	1000.000 segundos
Mínimo de Entrada (modos de PID de Pulso)	Extremo bajo de rango de sensor	Extremo alto de rango de sensor
Máximo de Entrada (modos de PID de Pulso)	Extremo bajo de rango de sensor	Extremo alto de rango de sensor
Tiempo de Ciclo de Desgaste (modo de Retraso)	10 segundos	23:59:59 HH:MM:SS
Tiempo de Demora (modo de Retraso)	0 segundos	23:59:59 HH:MM:SS
Volumen de Mezcla (modo de Relación de Medidor de Flujo)	1	1,000,000
Capacidad de Bomba (modo Prop. de Flujo)	0 gal/hora o l/hora	10,000 gal/hora o l/hora
Configuración de Bomba (modo Prop. de Flujo)	0%	100%
Peso Específico (modo Prop. de Flujo)	0 g/ml	9.999 g/ml
Objetivo (modo Prop. de Flujo)	0 ppm	1,000,000 ppm
Configuraciones de Salida Análoga (4-20 mA)	Límite Bajo	Límite Alto
Valor de 4 mA (modo de Retransmitir)	Extremo bajo de rango de sensor	Extremo alto de rango de sensor
Valor de 20 mA (modo de Retransmitir)	Extremo bajo de rango de sensor	Extremo alto de rango de sensor
Salida Manual	0%	100%
Punto de Ajuste (modos Proporcional, PID)	Extremo bajo de rango de sensor	Extremo alto de rango de sensor
Banda Proporcional (modo Proporcional)	Extremo bajo de rango de sensor	Extremo alto de rango de sensor
Salida Mínima (modos Proporcional, PID)	0%	100%
Salida Máxima (modos Proporcional, PID)	0%	100%
Salida de Modo Apagado (modos Proporcional, PID, modos Prop. de Flujo)	0 mA	21 mA
Salida de Error (no en modo Manual)	0 mA	21 mA
Límite de Tiempo Manual (no en modo de Retransmitir)	1 segundo	86,400 segundos (0 = sin límite)
Límite de Tiempo de Salida (modos Proporcional, PID)	1 segundo	86,400 segundos (0 = sin límite)
Ganancia (modo PID, Estándar)	0.001	1000.000
Tiempo Integral (modo Estándar de PID)	0.001 segundos	1000.000 segundos
Tiempo Derivado (modo Estándar de PID)	0 segundos	1000.000 segundos
Ganancia Proporcional (modo Paralelo de PID)	0.001	1000.000
Ganancia Integral (modo Paralelo de PID)	0.001 /segundo	1000.000 /segundo
Ganancia Derivada (modo Paralelo de PID)	0 segundos	1000.000 segundos
Máximo de Entrada (modos de PID)	Extremo bajo de rango de sensor	Extremo alto de rango de sensor
Capacidad de Bomba (modo Prop. de Flujo)	0 gal/hora o l/hora	10,000 gal/hora o l/hora
Configuración de Bomba (modo Prop. de Flujo)	0%	100%

Peso Específico (modo Prop. de Flujo)	0 g/ml	9.999 g/ml
Objetivo (modo Prop. de Flujo)	0 ppm	1,000,000 ppm
Ajustes de configuración	Límite Bajo	Límite Alto
Contraseña	0000	9999
Período de actualización de Fluent	1 minuto	1440 minutos
Tiempo de espera de respuesta de Fluent	10 segundos	60 segundos
Retraso Alarma	0:00 minutos	59:59 minutos
Puerto SMTP	0	65535
TCP Tiempo Fuera	1 segundo	240 segundos
Tiempo Atenua Auto	0 segundos	23:59:59 HH:MM:SS
Configuraciones de Gráfico	Límite Bajo	Límite Alto
Límite bajo de eje	Extremo bajo de rango de sensor	Extremo alto de rango de sensor
Límite alto de eje	Extremo bajo de rango de sensor	Extremo alto de rango de sensor

3.0 DESEMPAQUE & INSTALACIÓN

3.1 Desempaque de la unidad

Inspeccione el contenido de la caja. Por favor notifique inmediatamente al mensajero si hay algún indicio de daño al controlador o a sus partes. Póngase en contacto con su distribuidor si alguna de las partes está faltante. La caja debe contener un controlador Serie Intuition-6™ y un manual de instrucciones. Todas las opciones o accesorios serán incorporados como se solicitó.

3.2 Montaje del encierro electrónico

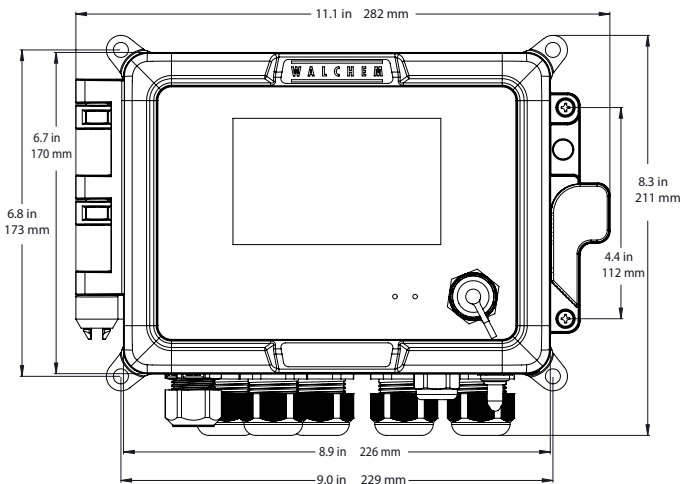
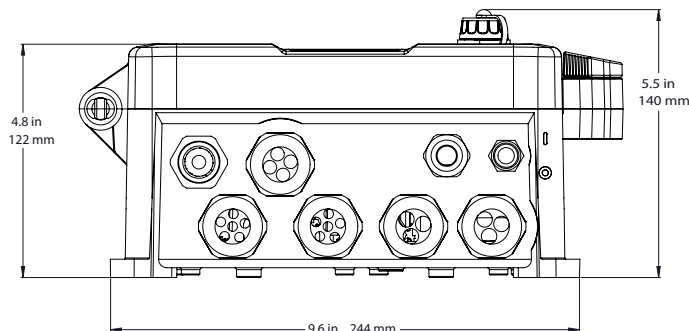
El controlador es suministrado con orificios de montaje en el encierro. Éste debe montarse en la pared con la pantalla a nivel ocular, en una superficie libre de vibración, utilizando los cuatro orificios de montaje para máxima estabilidad. No instale el gabinete en un lugar donde quede expuesto a la luz solar directa. Use los sujetadores M6 (1/4" diámetro) que sean apropiados para el material de substrato de la pared. El encierro está clasificado NEMA 4X (IP66). La temperatura ambiente máxima de operación es 131°F (55°C); ésto debe considerarse si la instalación es en un lugar de alta temperatura. El gabinete requiere los siguientes espacios libres:

Parte superior: 2" (50 mm)

Izquierda: 8" (203 mm) (no aplica para modelos precableados)

Derecha: 4" (102 mm)

Parte inferior :7" (178 mm)



3.3 Instalación de Sensor

Consulte las instrucciones específicas suministradas con el sensor que está siendo utilizado, para instrucciones detalladas de instalación.

Lineamientos Generales

Ubique los sensores donde esté disponible una muestra activa de agua y donde los sensores puedan desmontarse fácilmente para limpieza. Coloque el sensor de tal manera que no sean atrapadas burbujas de aire dentro del área de percepción. Posicione el sensor donde sedimento o aceite no se acumulen dentro del área de percepción.

Montaje de Sensor En Línea

Los sensores en línea tienen que situarse de modo que la Te siempre esté llena y los sensores nunca estén sujetos a una caída del nivel de agua resultando en sequedad. Consulte la Figura 1 para instalación típica.

Cierre el lado de descarga de la bomba de recirculación hasta proporcionar un flujo mínimo de 1 galón por minuto a través del distribuidor del interruptor de flujo. La muestra tiene que fluir dentro del fondo del distribuidor para cerrar el interruptor de flujo y, regresar a un punto de menor presión para asegurar flujo. Instale una válvula de aislamiento en ambos lados del distribuidor para detener el flujo para mantenimiento del sensor.

IMPORTANTE: Para evitar agrietamiento de las roscas hembra del tubo en las partes de tubería suministradas, ¡no use más de 3 envoltorios de cinta de Teflón y enrosque el tubo apretando a MANO más 1/2 vuelta! ¡No use compuesto de tubo para sellar las roscas del interruptor de flujo debido a que el plástico transparente se agrietará!

Montaje de Sensor de Sumersión

Si los sensores van a sumergirse en el proceso, móntelos firmemente al tanque y proteja el cable con tubo de plástico, sellado en la parte superior con un cuello para cable, para evitar falla prematura. Coloque los sensores en una área de buen movimiento de la solución.

Los sensores deben colocarse de tal manera que estos respondan rápidamente a una muestra bien mezclada del agua del proceso y de los químicos de tratamiento. Si están muy cerca del punto de inyección química, estos verán picos en la concentración y realizarán ciclos de encendido y apagado frecuentemente. Si están demasiado alejados del punto de inyección de químico, responderán muy lentamente a los cambios de concentración y, usted va a sobrepasar el punto de ajuste.

El **sensor de conductividad de contacto** debe colocarse lo más cerca posible del controlador, a una distancia máxima de 250 ft (76 m). Se recomiendan menos de 25 pies (8 m). El cable tiene que estar protegido de ruido eléctrico de fondo. Siempre guíe señales de bajo voltaje (sensor) con al menos una separación de 6" (15 cm), del cableado de voltaje de CA.

El **sensor de conductividad sin electrodo** debe colocarse lo más cerca posible del controlador, a una distancia máxima de 120 ft (37 m). Se recomiendan menos de 20 pies (6 m). El cable tiene que estar protegido de ruido eléctrico de fondo. Siempre guíe señales de bajo voltaje (sensor) con al menos una separación de 6" (15 cm), del cableado de voltaje de CA. Estos sensores son afectados por la geometría y conductividad de sus entornos, de modo que mantenga 6 pulgadas (15 cm) de muestra alrededor del sensor o asegure que cualquier elemento conductivo o no conductivo de la cercanía esté posicionado de manera consistente. No instale el sensor en la trayectoria de ninguna corriente eléctrica que puede estar fluyendo en la solución, porque esto cambiará la lectura de conductividad.

El **electrodo de pH amplificado/ORP/ISE** debe colocarse tan cerca al controlador como sea posible, a una distancia máxima de 1000 pies (305 m) del controlador. Una caja de empalme y cable protegido se encuentran disponibles para prolongar la longitud estándar de 20 pies (6 m). Los electrodos de pH y de ORP tienen que instalarse de tal manera que las superficies de medición siempre permanezcan mojadas. Una trampa en U provista en el diseño del distribuidor debe lograr esto, aún si se detiene el flujo muestra. Estos electrodos también tienen que instalarse con las superficies de medición apuntando abajo; esto es 5 grados arriba de la horizontal, como mínimo. La velocidad de flujo pasado el sensor tiene que inferior a 10 f/s. (3 m/s)

El **sensor de desinfección** debe colocarse tan cerca al controlador como sea posible, a una distancia máxima de 100 pies (30 m) del controlador. Una caja de empalme y cable protegido se encuentran disponibles para prolongar la longitud estándar de 20 pies (6 m). El sensor debe montarse de tal manera que las superficies de montaje

siempre permanezcan mojadas. Si la membrana se seca, éste responderá lentamente a valores de desinfectante cambiantes por 24 horas y, si se seca repetidamente, fallará prematuramente. La celda de flujo debe colocarse en el lado de descarga de una bomba de circulación o cuesta abajo de un alimentación por gravedad. El flujo dentro de la celda tiene que provenir de la parte inferior que tiene instalado el buje de reducción de $\frac{3}{4}$ " x $\frac{1}{4}$ " NPT. El buje de reducción proporciona la velocidad de flujo que se requiere para lecturas precisas y ¡no tiene que ser desmontado! Una trampa en "U" debe instalarse de modo que si el flujo se detiene, el sensor todavía quede inmerso en el agua. La salida de la celda de flujo tiene que ser entubada a atmósfera abierta a menos que la presión del sistema esté a o debajo de 1 atmósfera. Si el flujo a través de la línea no puede detenerse para permitir limpieza y calibración del sensor, entonces éste debe colocarse en una línea de derivación con válvulas de aislamiento para permitir desmontaje del sensor. Instale el sensor verticalmente, con la superficie de medición apuntando abajo, al menos 5 grados arriba de la horizontal. ¡La regulación de la tasa de flujo tiene que ser hecha antes del sensor, porque cualquier restricción de flujo después de éste puede incrementar la presión arriba de la presión atmosférica y dañar el cabezal de membrana!

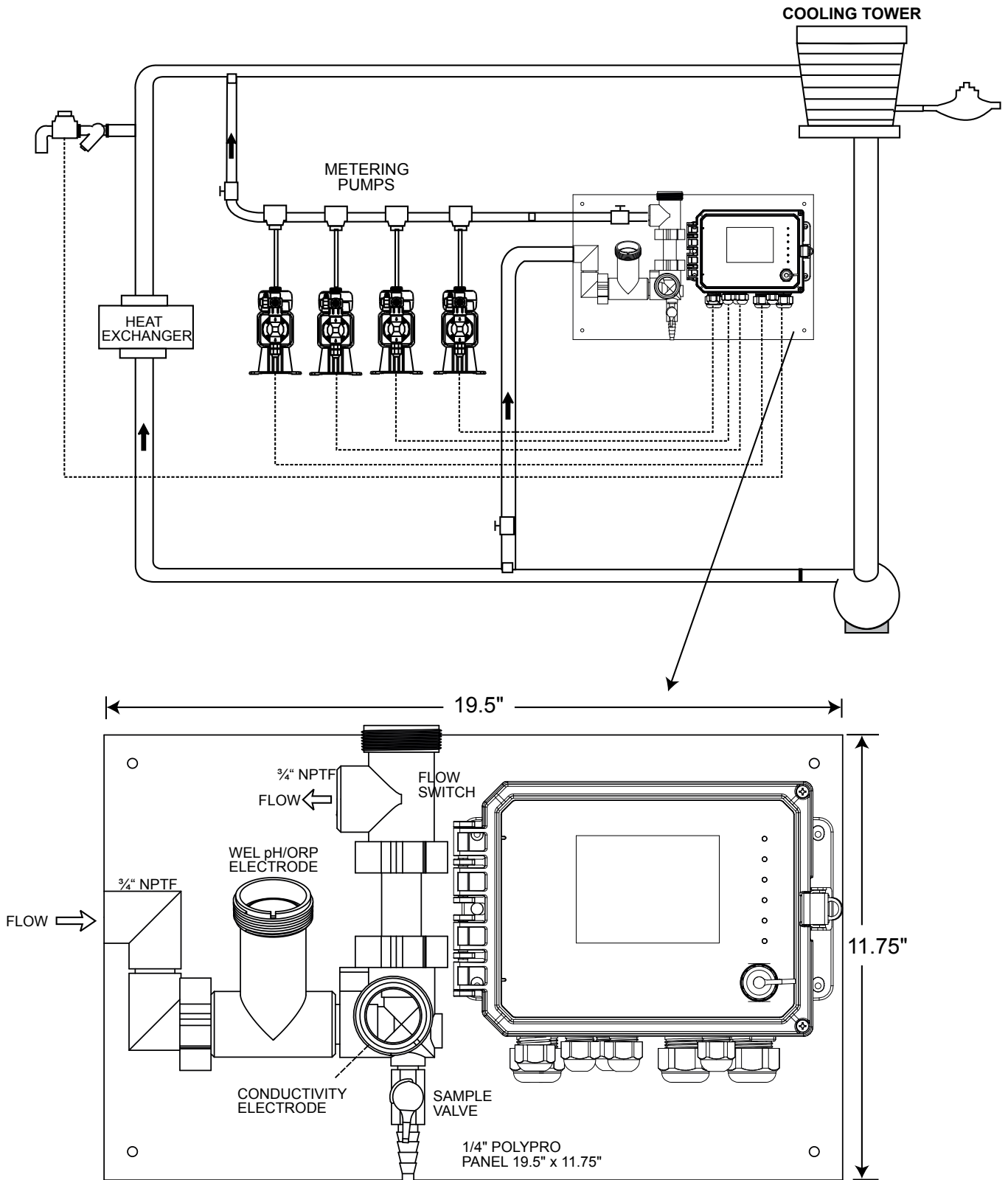


Figura 1 Instalación Típica – Torre de Enfriamiento

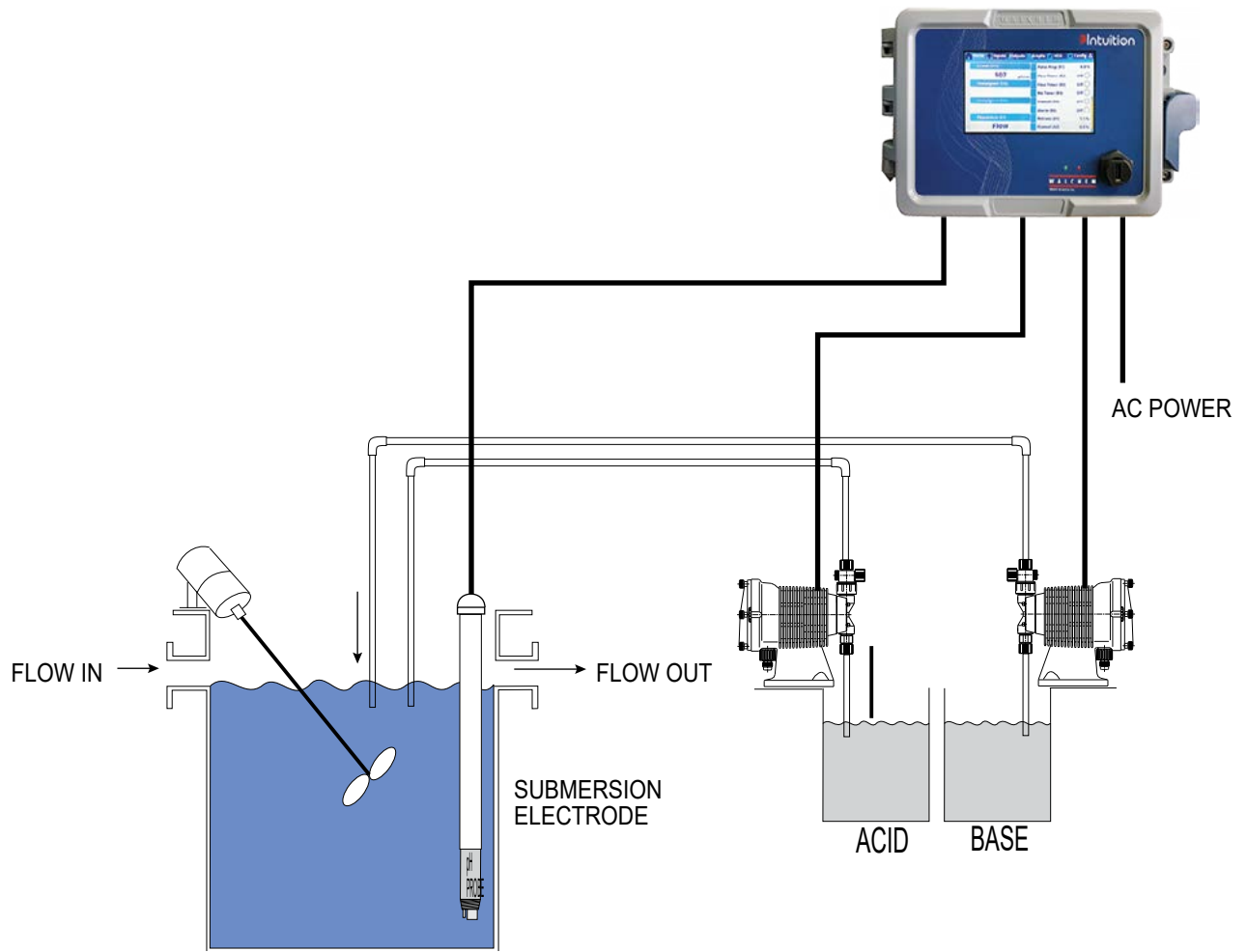


Figura 2 Instalación Típica – Sumersión de Torre de Enfriamiento

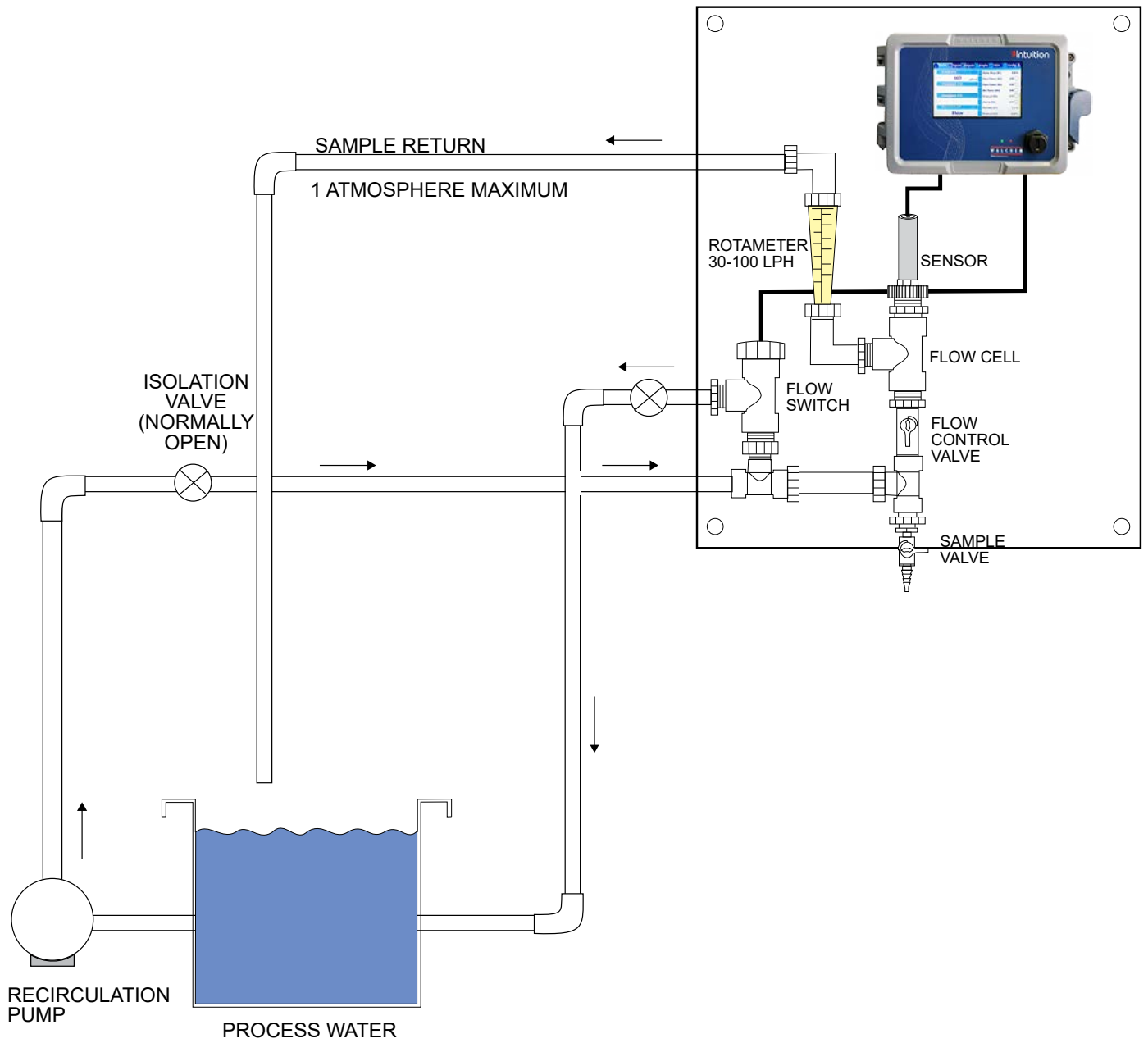
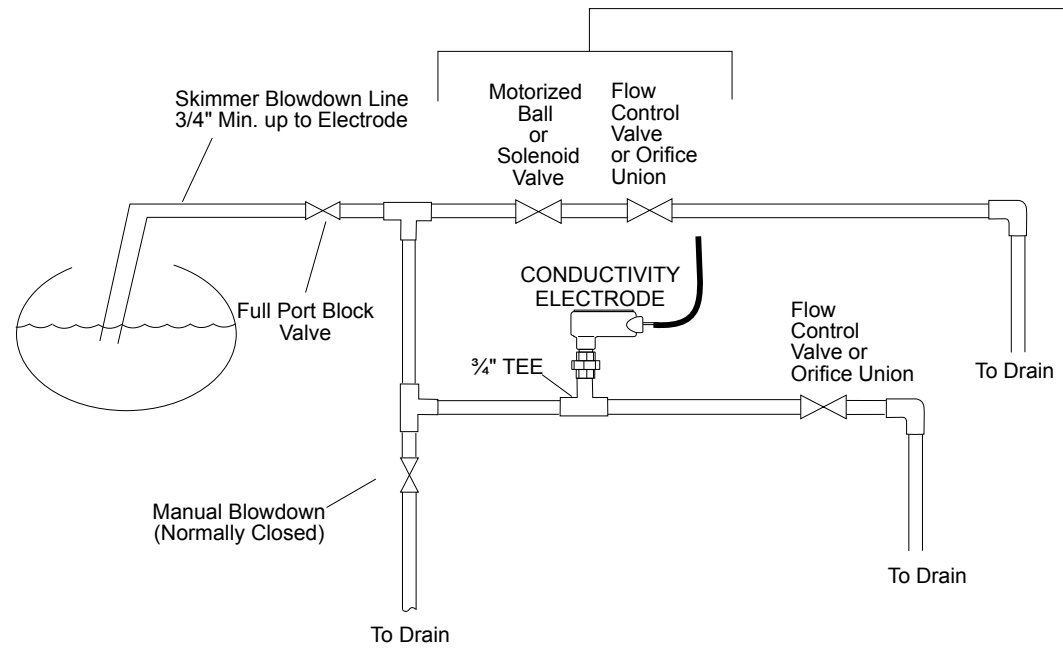
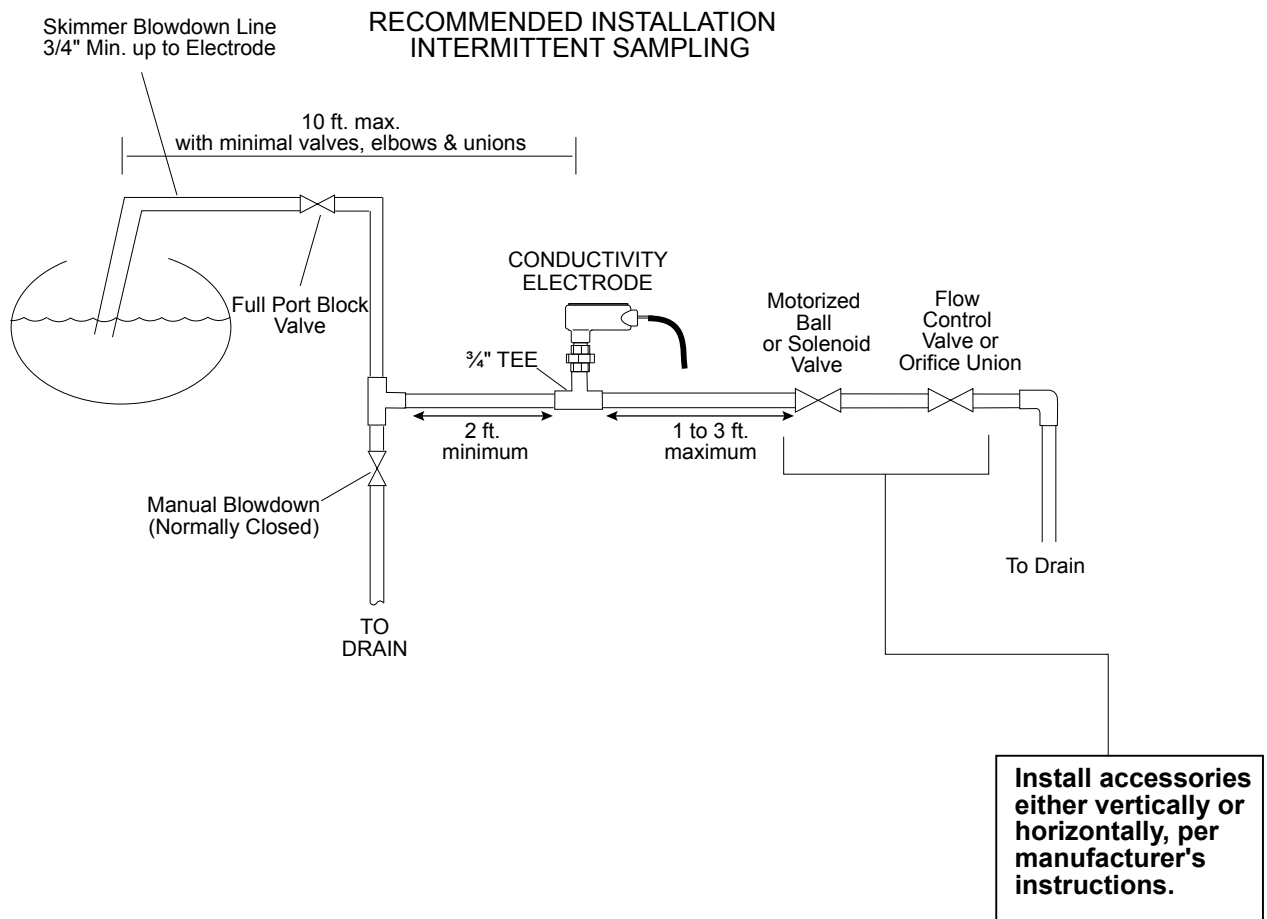


Figura 3 Instalación Típica – Sensor de Desinfección



RECOMMENDED INSTALLATION
CONTINUOUS SAMPLING

Figura 4 Instalación Típica – Caldera

Notas Importantes de Instalación del Sensor de la Caldera: (consulte el dibujo de instalación típica)

1. Asegure que el nivel de agua mínimo en la caldera sea al menos 4-6 arriba de la línea de purga de espumadera. Si la línea de espumadera está más cerca a la superficie, es probable que sea extraído vapor al interior de la línea en lugar de agua de la caldera. La línea de espumadera también tiene que instalarse arriba del tubo más alto.
2. Mantenga un DI (Diámetro Interior) de tubo mínimo de 3/4 pulg., sin restricciones de flujo del grifo para la línea de purga de espumadera de la caldera hacia el electrodo. Si el DI se reduce debajo de 3/4 pulg., entonces ocurrirá centelleo más allá de ese punto y la lectura de conductividad será baja y errática. Minimice el uso de Tes, válvulas, codos o uniones entre la caldera y el electrodo.
3. Debe instalarse una válvula de cierre manual de modo que se pueda desmontar y limpiar el electrodo. Esta válvula tiene que ser una válvula de puerto pleno para evitar una restricción de flujo.
4. Mantenga la distancia entre el grifo para la línea de espumadera de la caldera al electrodo tan corta como sea posible, hasta un máximo de 10 pies.
5. Monte el electrodo en el lado de derivación de una cruz en una corrida de tubo horizontal. Esto minimizará el atrapamiento de vapor alrededor del electrodo y permitirá que todos los sólidos pasen a través.
6. Tiene que haber una restricción de flujo después del electrodo y/o válvula de control para proporcionar contrapresión. Esta restricción de flujo será una válvula de control de flujo o una unión de orificio. La cantidad de restricción de flujo afectará la tasa de purga también y, debe dimensionarse de manera correspondiente.
7. Instale la válvula de bola motorizada o la válvula solenoide de acuerdo a las instrucciones del fabricante.

Para mejores resultados, alinee el orificio en el electrodo de conductividad de tal manera que la dirección de flujo de agua sea a través del orificio.

Guía para Dimensionar Válvulas de Purga y Placas de Orificio

1. Determine la Tasa de Producción de Vapor en Libras por Hora:

Lea la placa de identificación de la caldera (calderas de tubos de agua) o bien calcule a partir de la clasificación de caballos de fuerza (calderas piro-tubulares): $HP \times 34.5 = \text{lb/h}$. Ejemplo: $100 \text{ HP} = 3450 \text{ lb/h}$

2. Determine la Relación de Concentración (BASÁNDOSE EN AGUA DE ALIMENTACIÓN)

Un especialista químico en tratamiento de agua debe determinar el número deseado de ciclos de concentración. Esta es la relación de TDS en el agua de la caldera a TDS en el agua de alimentación. Observe que agua de alimentación significa el agua que es alimentada a la caldera desde el desaerador e incluye agua de compensación más retorno de condensado. Ejemplo: 10 ciclos de concentración han sido recomendados

3. Determine la Tasa de Purga que Requerida en Libras por Hora

Tasa de Purga = Producción de Vapor / (Relación de Concentración - 1) Ejemplo: $3450 / (10 - 1) = 383.33 \text{ lb/h}$

4. Determine si se Requiere Muestreo Continuo o Intermitente

Emplee muestreo intermitente cuando la operación o la carga de la caldera sea intermitente, o en calderas donde la tasa de purga requerida sea menor que 25% de la válvula de control de flujo más pequeña disponible o menor que el flujo a través del orificio más pequeño. Vea las gráficas en la siguiente página.

Emplee muestreo continuo cuando la caldera esté operando 24 horas al día y la tasa de purga requerida se mayor de 25% de la válvula u orificio de control de flujo más pequeños aplicables. Vea las gráficas en la siguiente página.

El uso de una válvula de control de flujo le proporcionará el mejor control del proceso, ya que la tasa de flujo puede ajustarse fácilmente. La carátula en la válvula también le proporciona una indicación visual si la tasa de flujo ha sido cambiada. Si la válvula se obstruye, ésta se puede abrir para limpiar la obstrucción y cerrar a la posición previa.

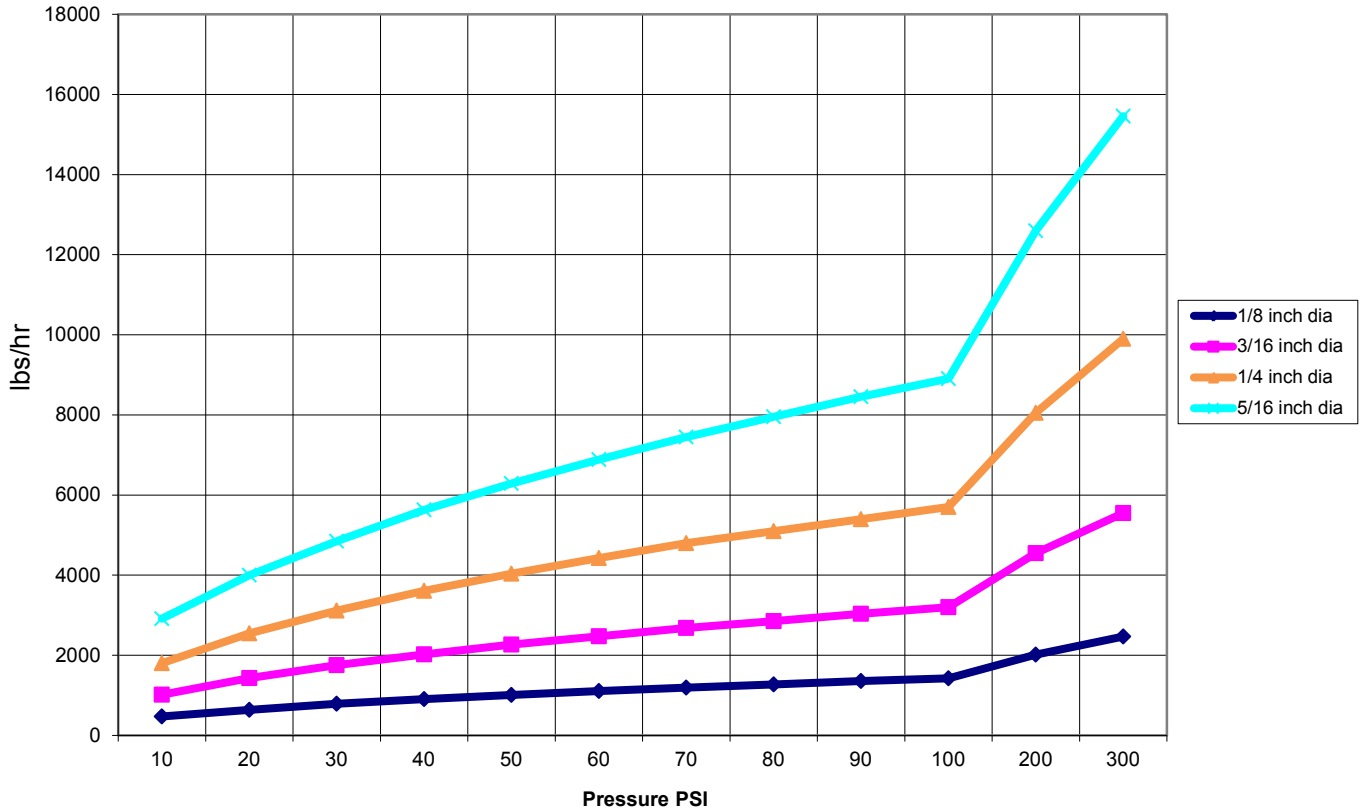
Si se usa una placa de orificio, usted tiene que instalar una válvula después del orificio para afinar la tasa de flujo y proporcionar contrapresión adicional en muchas aplicaciones.

Ejemplo: Una caldera de 80 psi tiene una Tasa de Purga Requerida de 383.33 lb/h La tasa de flujo máxima de la válvula de control de flujo más pequeña es 3250 lb/h $3250 \times 0.25 = 812.5$ lo cual es demasiado alto para

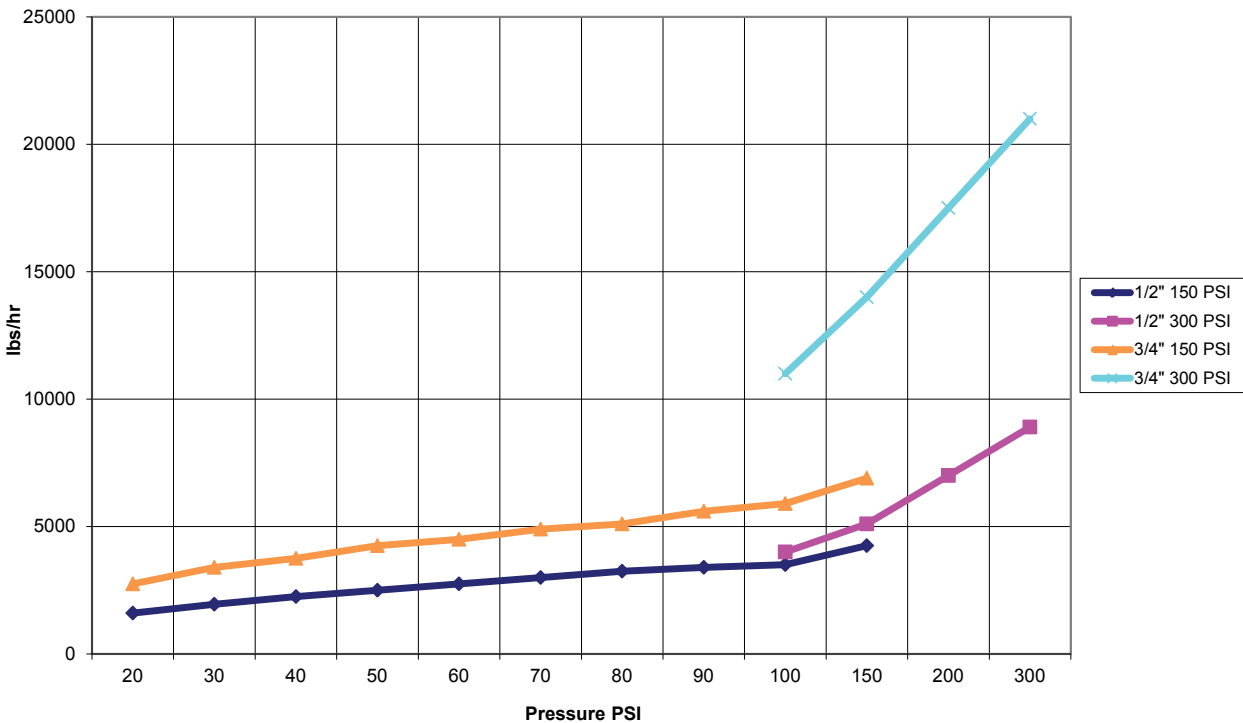
muestra continuo. Usando un orificio, a tasa de flujo a través de la placa de diámetro más pequeña es 1275 lb/h. Esto es demasiado alto para muestreo continuo.

5. Determine la dimensión del Orificio o de la Válvula de Control de Flujo para esta Tasa de Purga
 Emplee las siguientes gráficas para seleccionar un dispositivo de control de flujo:




Flow Rate in Lbs/hr for Various Orifices



**Flow Control Valve
 Maximum Flow Rates in Lbs/hr**



3.4 Definiciones de Iconos

Símbolo	Publicación	Descripción
	IEC 417, No. 5019	Terminal de Conductor Protector
	IEC 417, No. 5007	Encendido (Suministro)
○	IEC 417, No. 5008	Apagado (Suministro)
	ISO 3864, No. B.3.6	Precaución, riesgo de choque eléctrico
	ISO 3864, No. B.3.1	Precaución

3.5 Instalación Eléctrica

Las diversas opciones de cableado estándar se muestran en la figura 1, a continuación. Su controlador llegará de fábrica pre-cableado o listo para cableado directo. Dependiendo de la configuración de sus opciones de controlador, usted puede requerir conectar cableado directo a algunos o a todos los dispositivos de entrada/salida. Consulte las figuras de la 6 a la 18 para distribución y cableado de la tarjeta de circuitos.

Nota: al cablear la entrada del contactor del medidor de flujo opcional, las salidas de 4-20 mA o un interruptor de flujo remoto, es aconsejable emplear cable de par trenzado, retorcido, protegido entre calibres 22-26 AWG. La protección debe estar terminada en el controlador en la terminal protegida más conveniente.



PRECAUCIÓN



1.	<p>¡Hay circuitos vivos dentro del controlador aún cuando el interruptor de energía en el panel frontal se encuentre en la posición de apagado OFF! ¡El panel frontal nunca tiene que abrirse antes de QUITAR la energía para el controlador!</p> <p>Si su controlador es pre-cableado, éste se suministra con un cordón de energía de 8 pies, calibre 18 AWG con enchufe estilo USA. Una herramienta (destornillador #1 Phillips) se requiere para abrir el panel frontal.</p>
2.	¡Al montar el controlador, asegure que hay acceso libre al dispositivo de desconexión!
3.	¡La instalación eléctrica del controlador tiene que ser hecha por personal capacitado únicamente y de acuerdo a todos los códigos Nacional, Estatal y Local!
4.	Se requiere conexión a tierra apropiada de este producto. Cualquier intento de derivar la conexión a tierra comprometerá la seguridad de personas y de propiedad.
5.	Operar este producto en una manera no especificada por Walchem puede perjudicar la protección provista por el equipo.

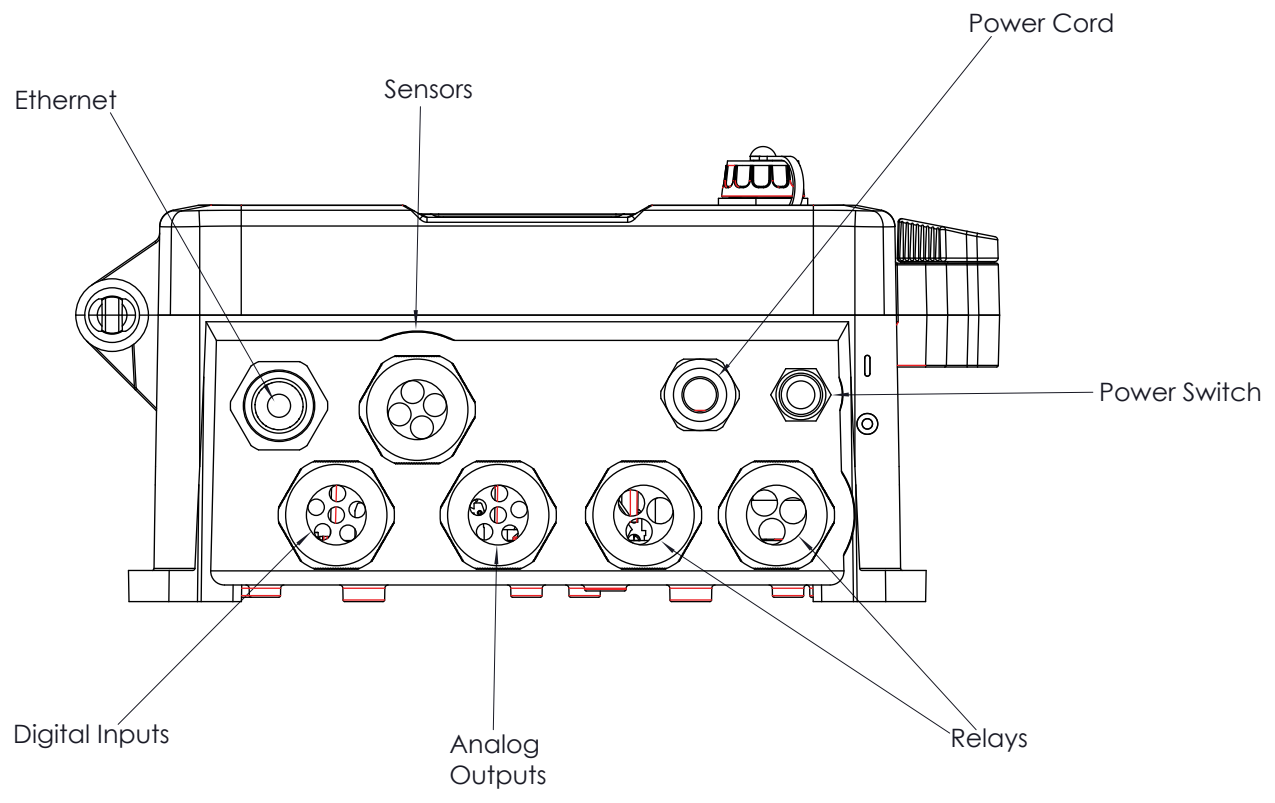


Figura 5 Cableado de Conducto

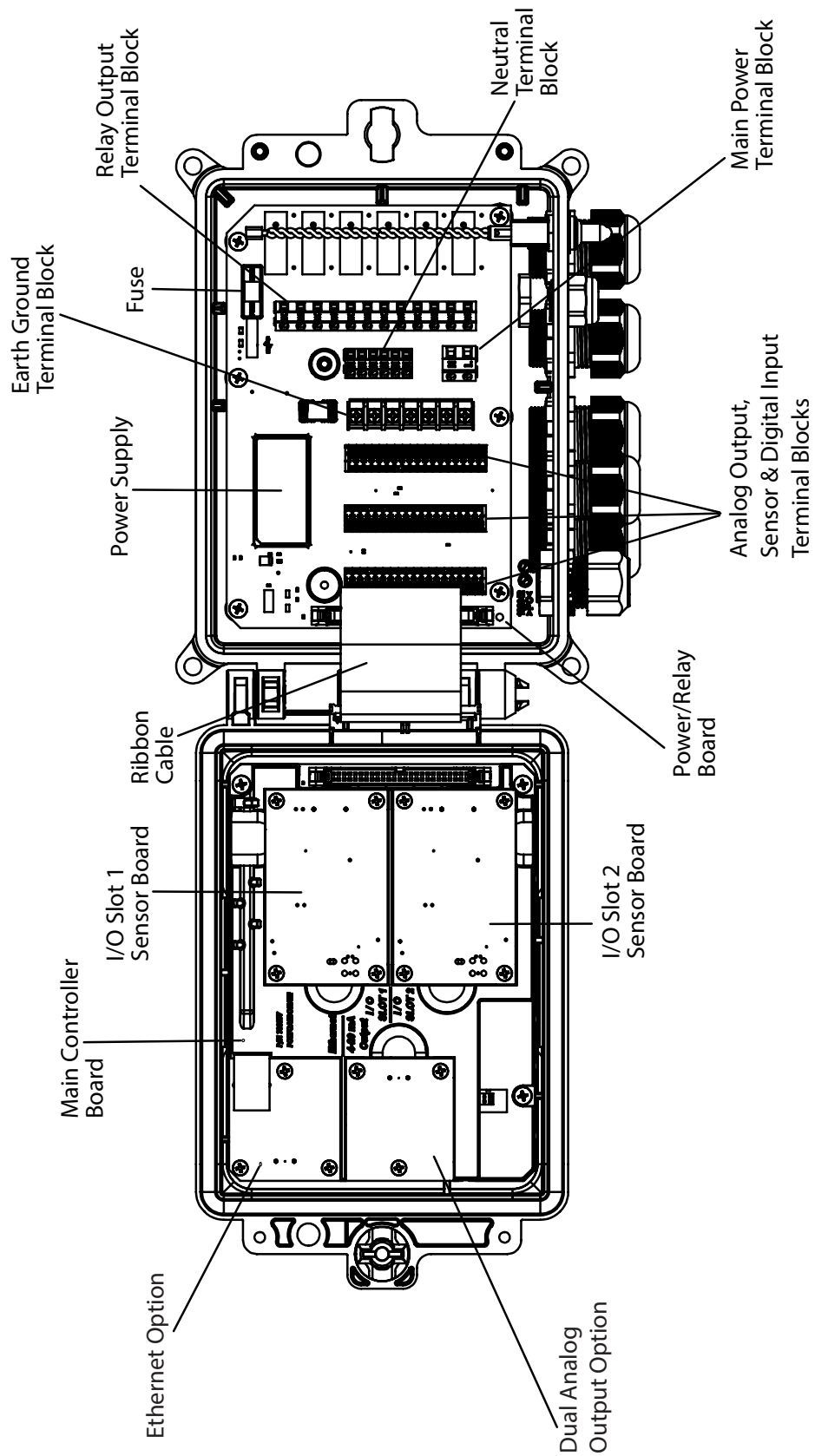
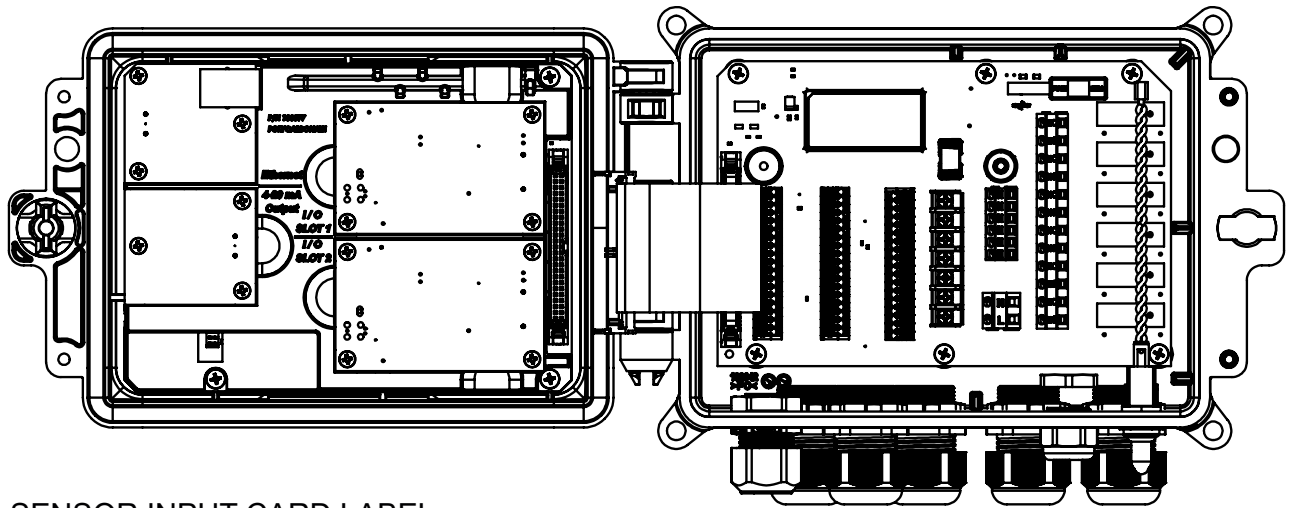
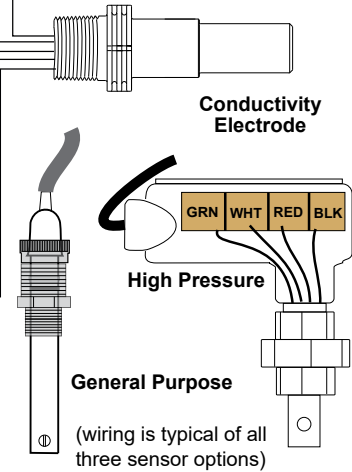
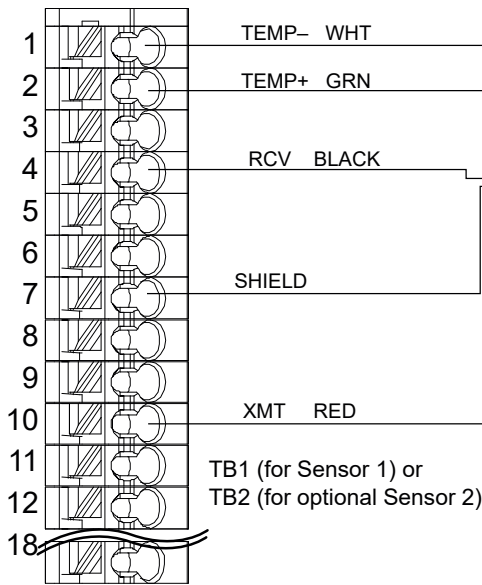


Figura 6 Identificación de Partes

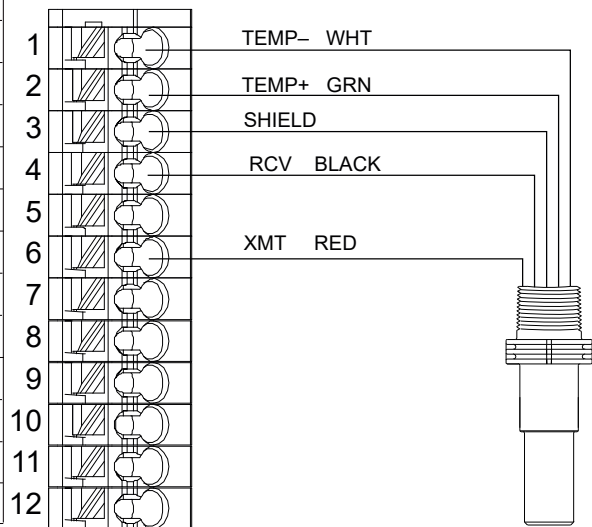


SENSOR INPUT CARD LABEL

	EOCOND	COOND	pH/ORP DIS
1	TEMP-	TEMP-	TEMP-
2	TEMP+	TEMP+	TEMP+
3	R-SHLD		IN-
4		RCV	IN+
5	RCV-		
6	RCV+		
7	X-SHLD	SHIELD	SHIELD
8			+5V
9			-5V
10	XMT+	XMT	
11	XMT-		
12	⏏		



	COOND	pH/ORP DIS	2 Wire Loop	2 Wire Pwrd	3 Wire	4 Wire
1	TEMP-	TEMP-				
2	TEMP+	TEMP+				
3	SHIELD	IN-				
4	RCV	IN+				
5		-5V				
6	XMT					
7		+5V				
8					COM(-)	24V(-)
9			+24V		+24V	+24V
10				XMTR-		XMTR-
11				XMTR-	XMTR+	XMTR+
12			SHIELD or use DI SHIELD (TB3 7-12)			

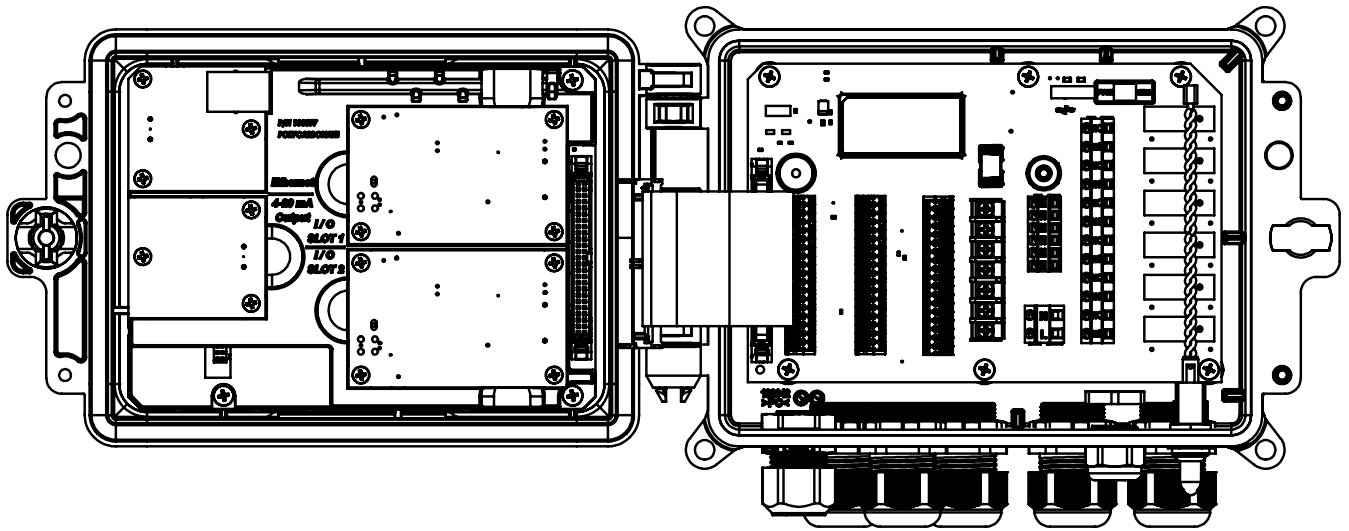


COMBINATION SENSOR/ANALOG CARD LABEL

TB1 (for Sensor 1) or
TB2 (for optional Sensor 2)

Conductivity
Electrode

Figura 7 Cableado de Entrada de Sensor de Conductividad de Contacto



	ECOND	COOND	pH/ORP DIS
1	TEMP-	TEMP-	TEMP-
2	TEMP+	TEMP+	TEMP+
3	R-SHLD		IN-
4		RCV	IN+
5	RCV-		
6	RCV+		
7	X-SHLD	SHIELD	SHIELD
8			+5V
9			-5V
10	XMT+	XMT	
11	XMT-		
12	⏏		

SENSOR LABEL

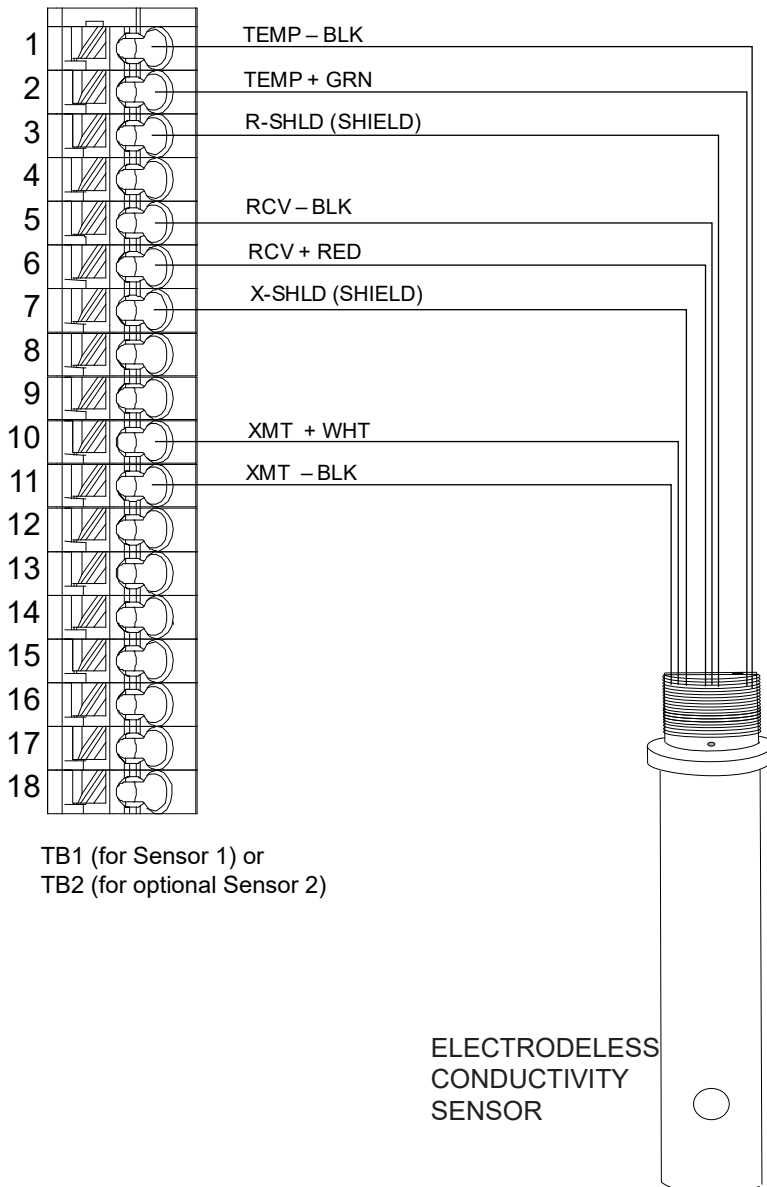
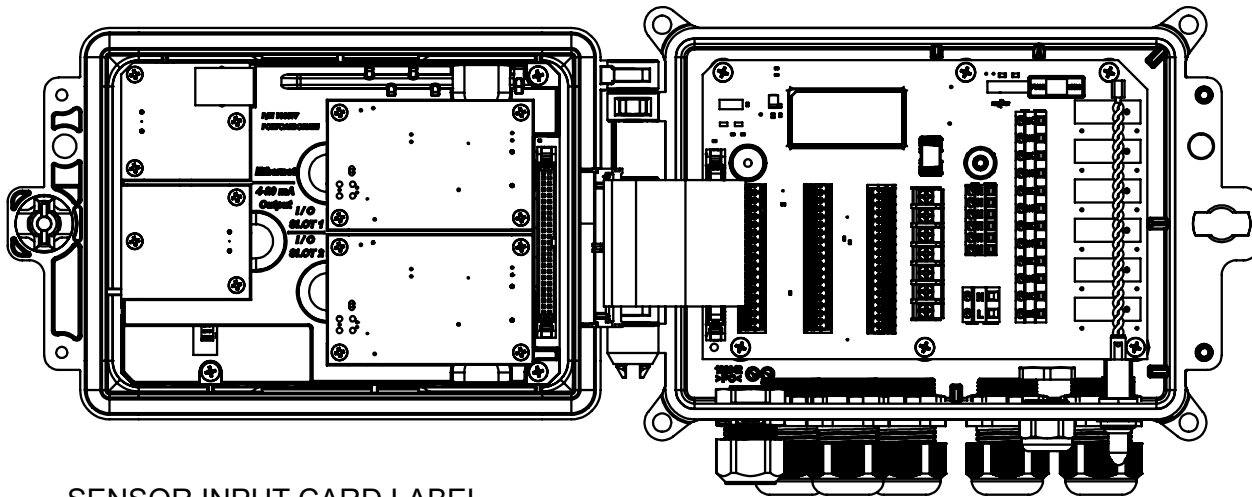
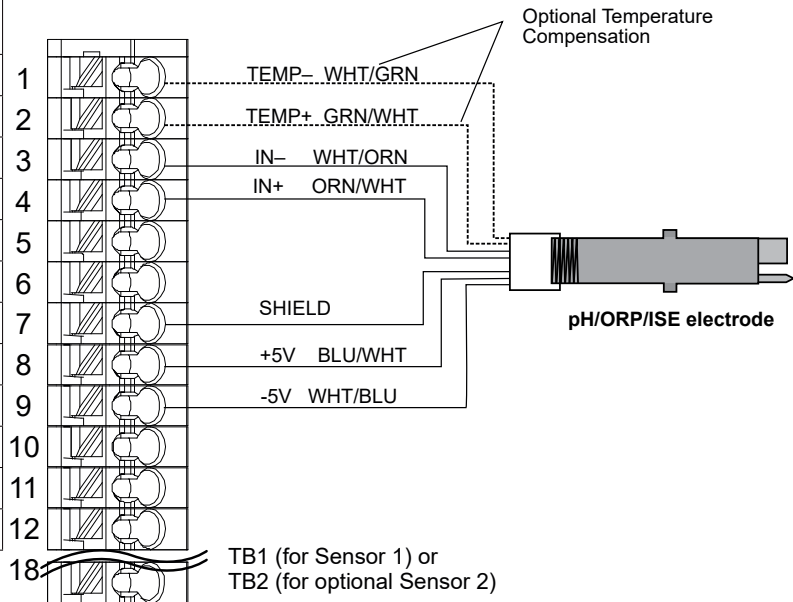


Figura 8 Cableado de Entrada de Sensor de Conductividad Sin Electrodo

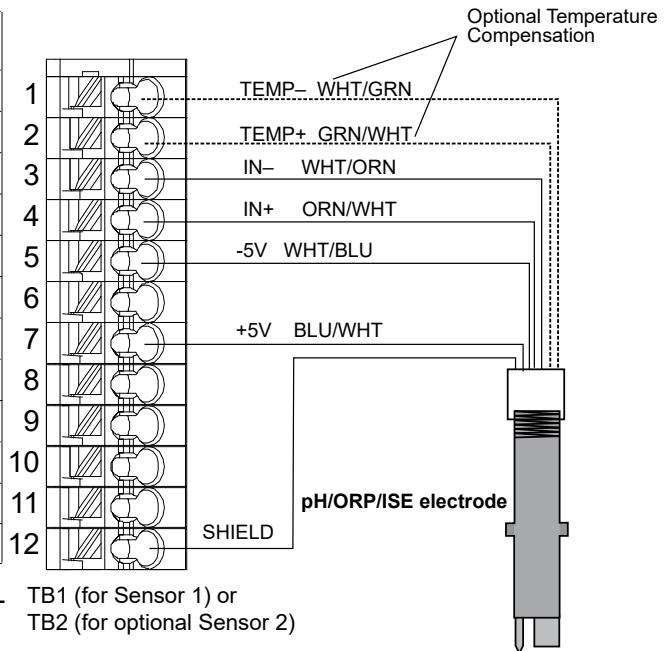


SENSOR INPUT CARD LABEL

	EOOND	COOND	pH/ORP DIS
1	TEMP-	TEMP-	TEMP-
2	TEMP+	TEMP+	TEMP+
3	R-SHLD		IN-
4		RCV	IN+
5	RCV-		
6	RCV+		
7	X-SHLD	SHIELD	SHIELD
8			+5V
9			-5V
10	XMT+	XMT	
11	XMT-		
12			⏏

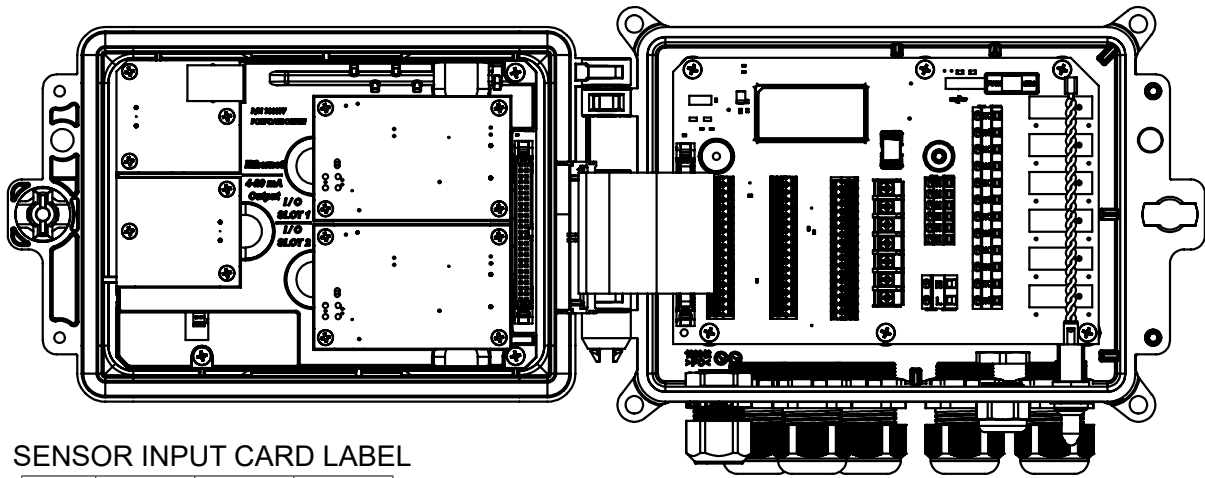


	COOND	pH/ORP DIS	2 Wire Loop	2 Wire Pwrd	3 Wire	4 Wire
1	TEMP-	TEMP-				
2	TEMP+	TEMP+				
3	SHIELD	IN-				
4	RCV	IN+				
5		-5V				
6	XMT					
7		+5V				
8					COM(-)	24V(-)
9			+24V		+24V	+24V
10				XMTR-		XMTR-
11				XMTR-	XMTR+	XMTR+
12			SHIELD or use DI SHIELD (TB3 7-12)			



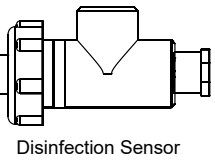
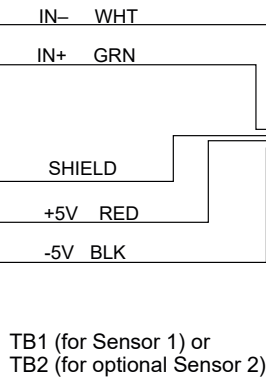
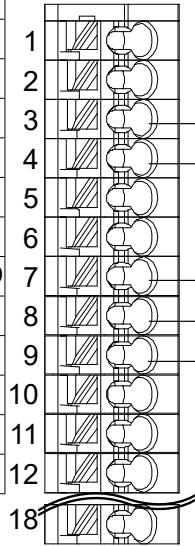
COMBINATION SENSOR/ANALOG CARD LABEL

Figura 9 Cableado de Entrada de Sensor de pH/ORP/ISE



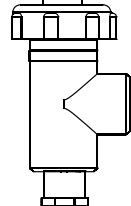
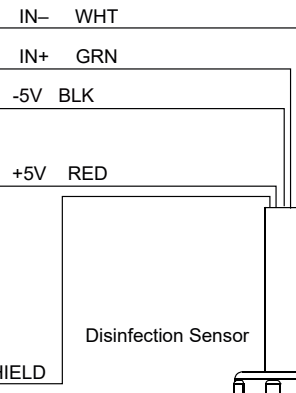
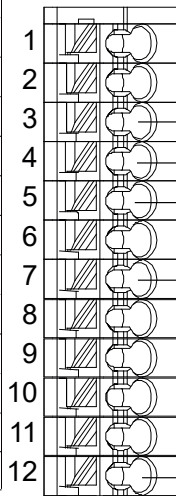
SENSOR INPUT CARD LABEL

	ECOND	COOND	pH/ORP DIS
1	TEMP-	TEMP-	TEMP-
2	TEMP+	TEMP+	TEMP+
3	R-SHLD		IN-
4		RCV	IN+
5	RCV-		
6	RCV+		
7	X-SHLD	SHIELD	SHIELD
8			+5V
9			-5V
10	XMT+	XMT	
11	XMT-		
12	⏏		



Disinfection Sensor

	COOND	pH/ORP DIS	2 Wire Loop	2 Wire Pwrd	3 Wire	4 Wire
1	TEMP-	TEMP-				
2	TEMP+	TEMP+				
3	SHIELD	IN-				
4	RCV	IN+				
5		-5V				
6	XMT					
7		+5V				
8					COM(-) 24V(-)	
9			+24V		+24V	+24V
10					XMTR-	XMTR-
11					XMTR-	XMTR+
12			SHIELD or use DI SHIELD (TB3 7-12)			

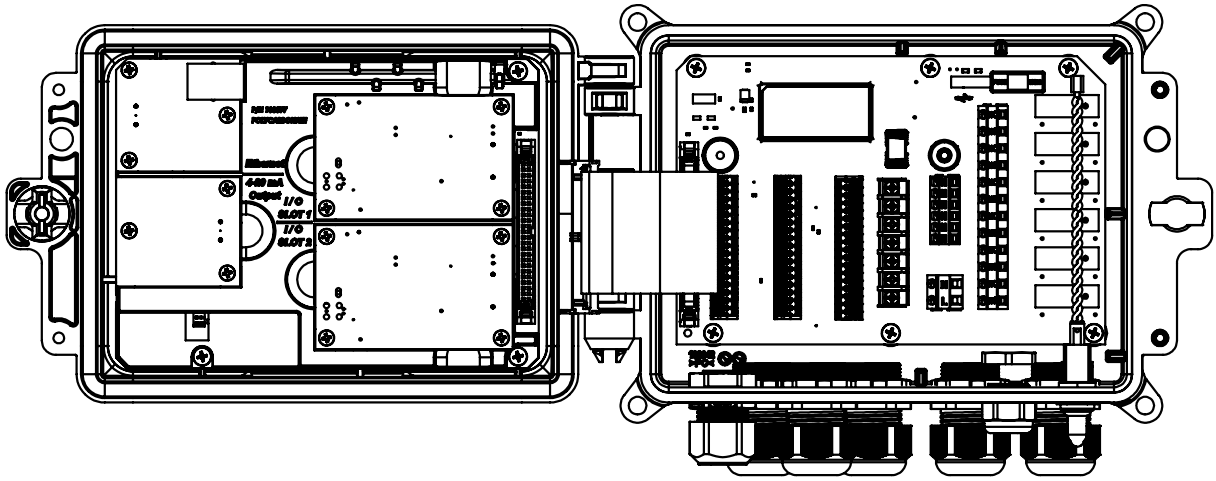


Disinfection Sensor

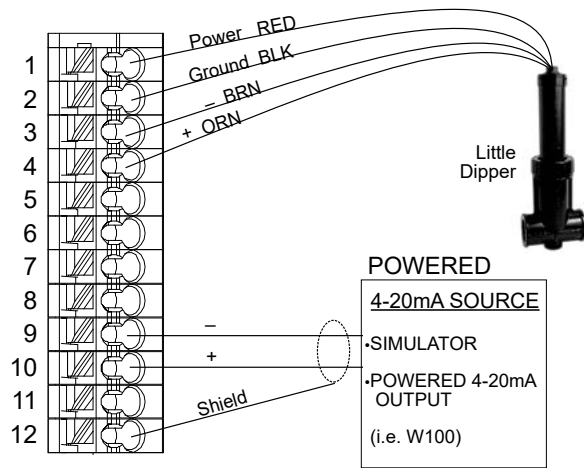
COMBINATION SENSOR/ANALOG CARD LABEL

TB1 (for Sensor 1) or
TB2 (for optional Sensor 2)

Figura 10 Cableado de Entrada de Sensor de Desinfección

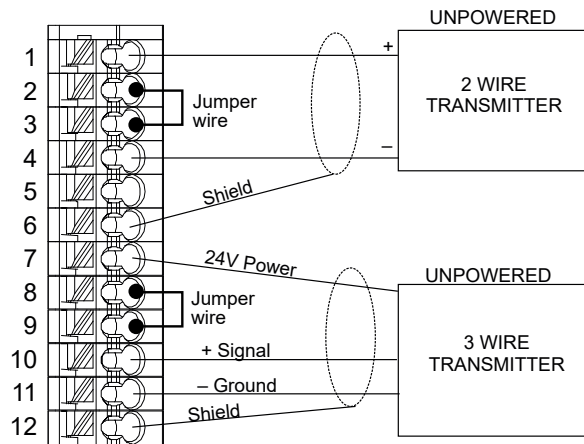


TB Pin#	Type of Transmitter				AI#
	2 Wire Loop	2 Wire Powered	3 Wire	4 Wire	
1	+24V		+24V	+24V	1
2	●		●	24V(-)	
3	●	XMTR-	●	XMTR-	
4	XMTR-	XMTR+	XMTR+	XMTR+	
5			COM(-)		
6	SHIELD	SHIELD	SHIELD	SHIELD	
7	+24V		+24V	+24V	2
8	●		●	24V(-)	
9	●	XMTR-	●	XMTR-	
10	XMTR-	XMTR+	XMTR+	XMTR+	
11			COM(-)		
12	SHIELD	SHIELD	SHIELD	SHIELD	



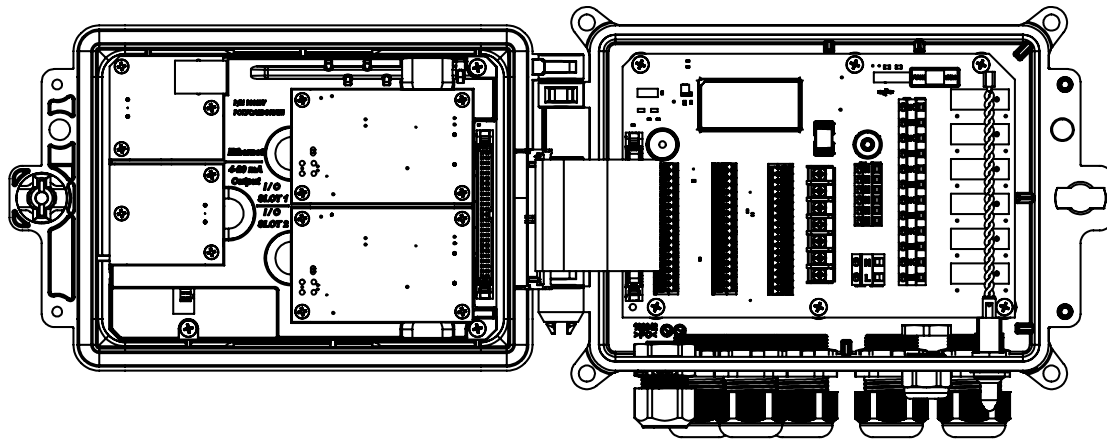
TB1 (for Sensor 1) or
TB2 (for optional Sensor 2)

TB Pin#	Type of Transmitter				AI#
	2 Wire Loop	2 Wire Powered	3 Wire	4 Wire	
1	+24V		+24V	+24V	1
2	●		●	24V(-)	
3	●	XMTR-	●	XMTR-	
4	XMTR-	XMTR+	XMTR+	XMTR+	
5			COM(-)		
6	SHIELD	SHIELD	SHIELD	SHIELD	
7	+24V		+24V	+24V	2
8	●		●	24V(-)	
9	●	XMTR-	●	XMTR-	
10	XMTR-	XMTR+	XMTR+	XMTR+	
11			COM(-)		
12	SHIELD	SHIELD	SHIELD	SHIELD	



TB1 (for Sensor 1) or
TB2 (for optional Sensor 2)

Figura 11 Cableado de entrada de sensor dual 4-20mA



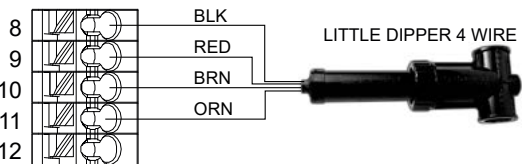
SENSOR LABEL

	COND	pH/ORP DIS	2 Wire Loop	2 Wire Pwr	3 Wire	4 Wire
1	TEMP-	TEMP-				

TB1 (for Sensor 1) or TB2 (for optional Sensor 2)



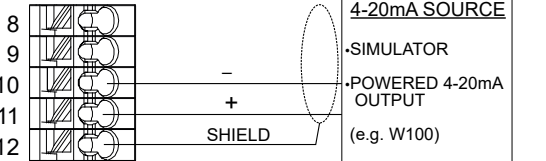
8					COM(-)	24V(-)
9			+24V		+24V	+24V
10					XMTR-	XMTR-
11					XMTR-	XMTR+ XMTR+ XMTR+
12			SHIELD or use DI SHIELD (TB3 7-12)			



	COND	pH/ORP DIS	2 Wire Loop	2 Wire Pwr	3 Wire	4 Wire
1	TEMP-	TEMP-				



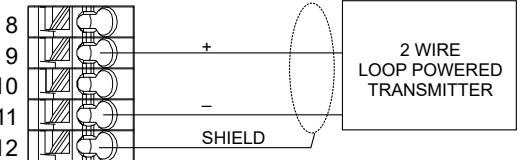
8					COM(-)	24V(-)
9			+24V		+24V	+24V
10					XMTR-	XMTR-
11					XMTR-	XMTR+ XMTR+ XMTR+
12			SHIELD or use DI SHIELD (TB3 7-12)			



	COND	pH/ORP DIS	2 Wire Loop	2 Wire Pwr	3 Wire	4 Wire
1	TEMP-	TEMP-				



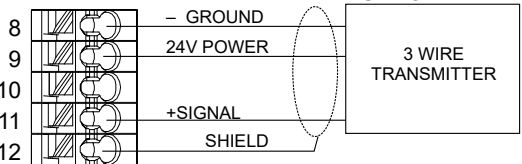
8					COM(-)	24V(-)
9			+24V		+24V	+24V
10					XMTR-	XMTR-
11					XMTR-	XMTR+ XMTR+ XMTR+
12			SHIELD or use DI SHIELD (TB3 7-12)			



	COND	pH/ORP DIS	2 Wire Loop	2 Wire Pwr	3 Wire	4 Wire
1	TEMP-	TEMP-				

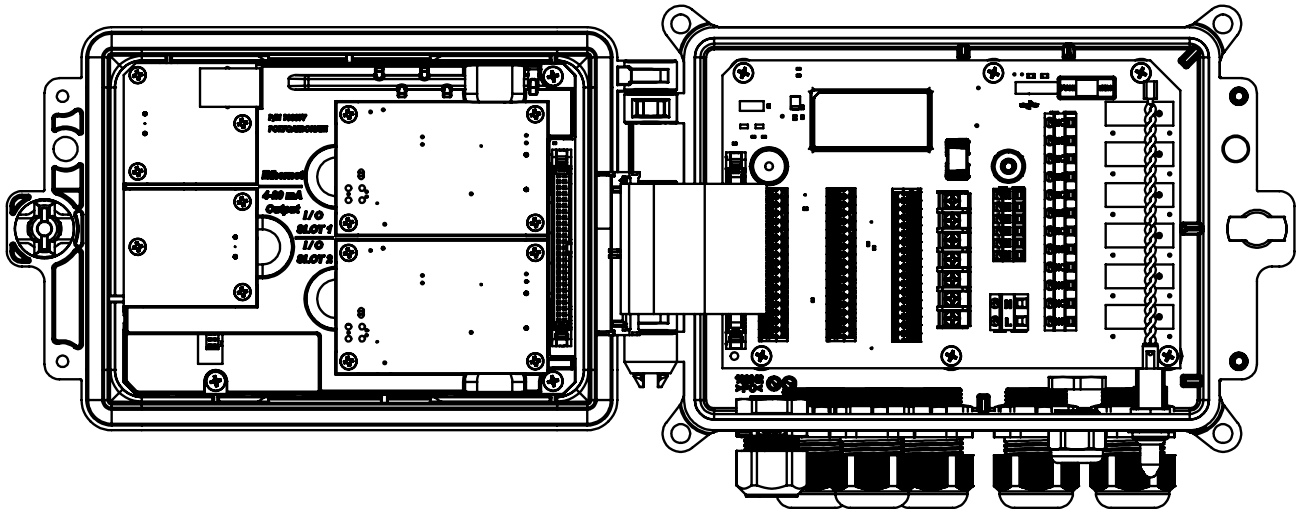


8					COM(-)	24V(-)
9			+24V		+24V	+24V
10					XMTR-	XMTR-
11					XMTR-	XMTR+ XMTR+ XMTR+
12			SHIELD or use DI SHIELD (TB3 7-12)			



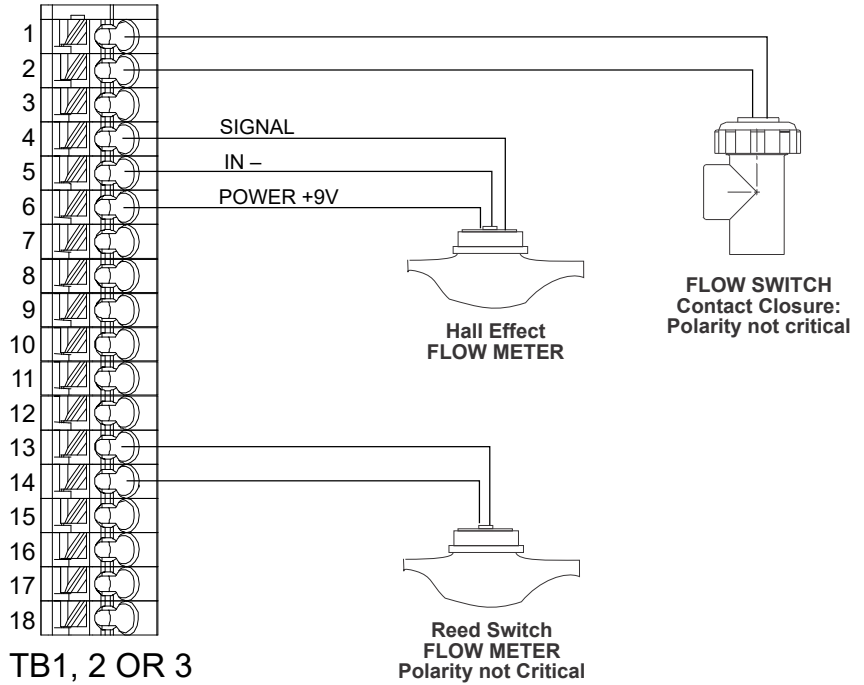
NOTA: para programar la entrada analoga de la tarjeta de combinacion, usted debe ir al menu Inputs (Entradas), luego ingresar la entrada analoga (S13 o S23), desplazarse hacia abajo hasta Transmitter (Transmisor) y seleccionar el tipo de transmisor de la lista.

Figura 12 Tarjeta de combinacion 4-20mA cableado de entrada de sensor dual (antes 11a)



1		1 DIGIN 3+	1		
2		2 DIGIN 3-	2		
3		3 +9 VDC	3		
4		4 DIGIN 4+	4		
5		5 DIGIN 4-	5		
6	SEE SENSOR1 LABEL	6 +9 VDC	6	SEE SENSOR2 LABEL	
7		7	7		
8		8	8		
9		9 DI SHIELD	9		
10		10	10		
11		11	11		
12		12	12		
13	DIGIN 1+	13 DIGIN 5+	13	DIGIN 2+	
14	DIGIN 1-	14 DIGIN 5-	14	DIGIN 2-	
15	+9 VDC	15 +9 VDC	15	+9 VDC	
16	4-20 OUT1+	16 DIGIN 6+	16	4-20 OUT2+	
17	4-20 OUT1-	17 DIGIN 6-	17	4-20 OUT2-	
18	SHIELD	18 +9 VDC	18	SHIELD	
TB1		TB3		TB2	

SAFETY COVER LABEL



TB1, 2 OR 3
(TB 3 SHOWN)

Figura 13 Cableado de Entrada Digital

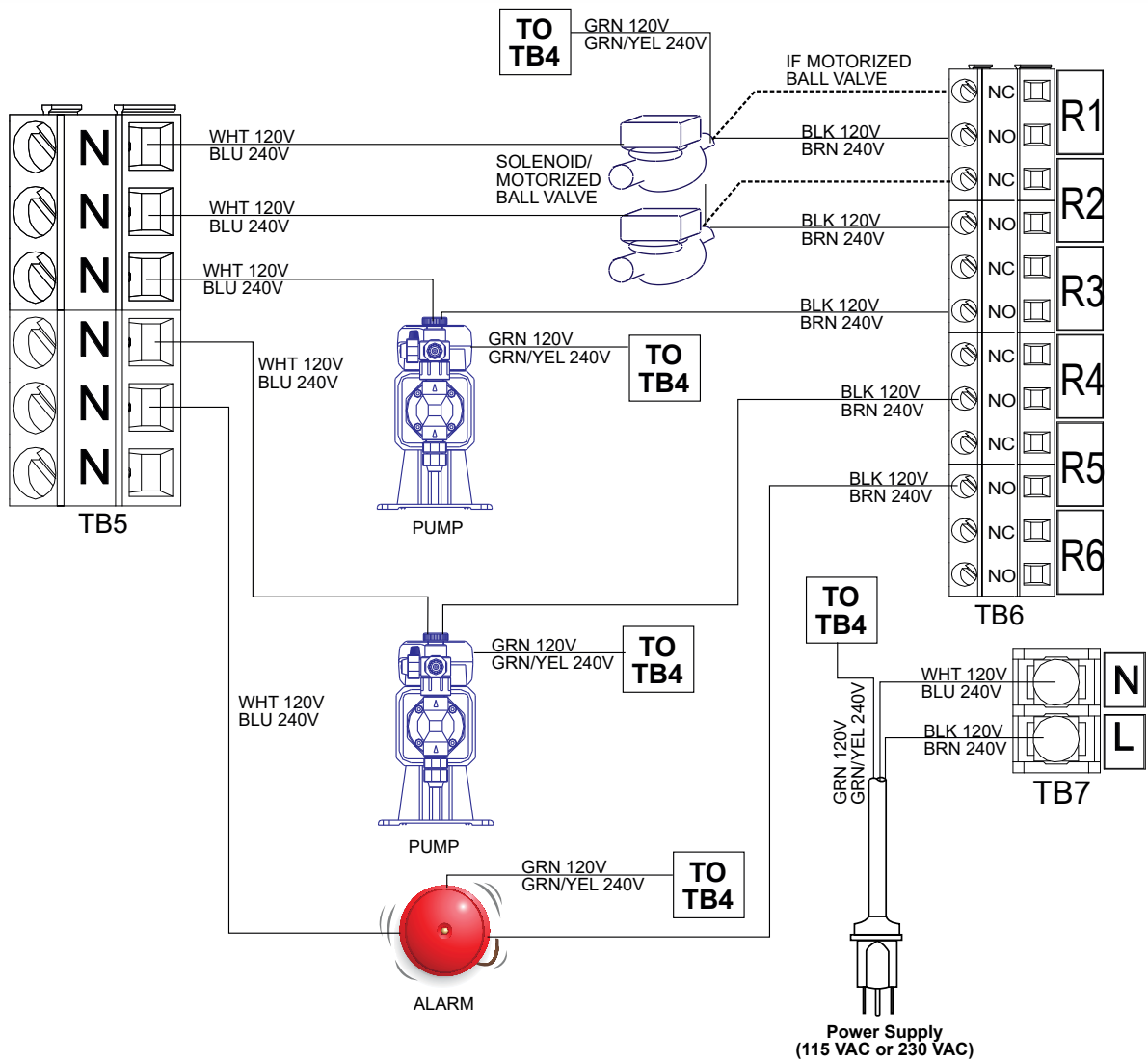
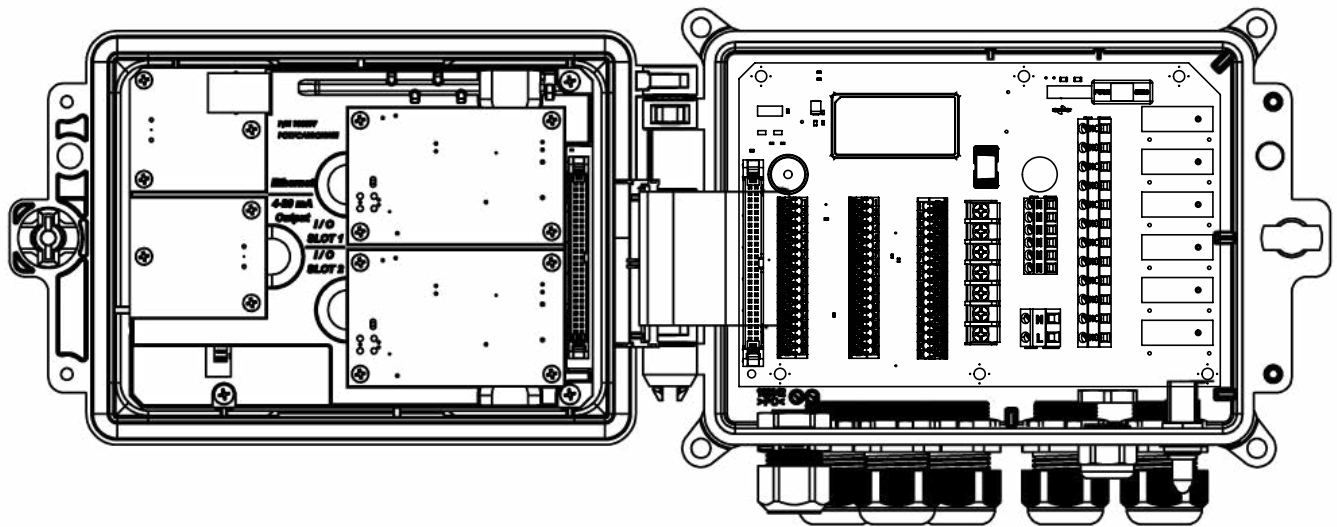


Figura 14 Cableado de Alimentación de CA W600 y Salida de Relevadores

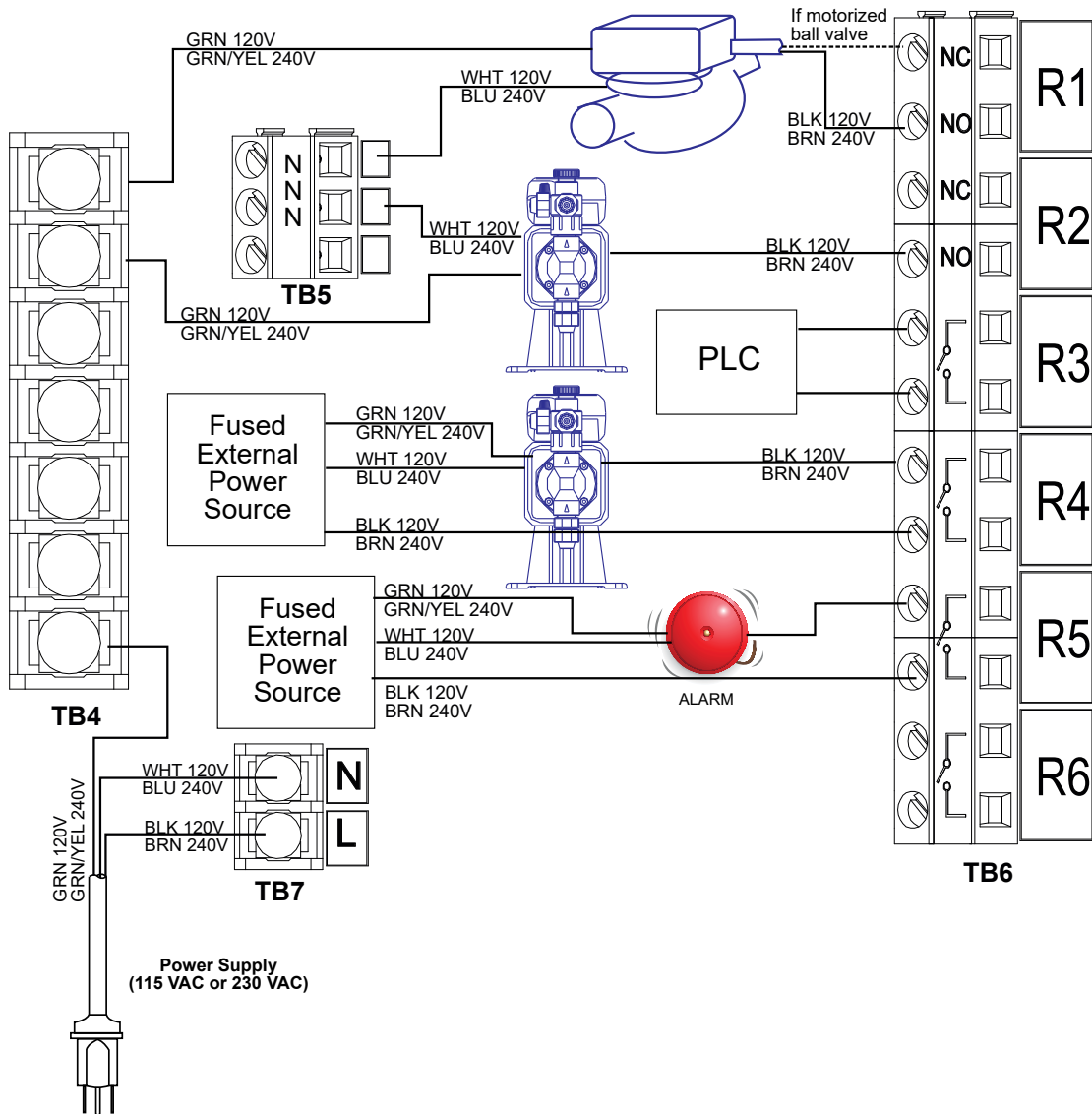
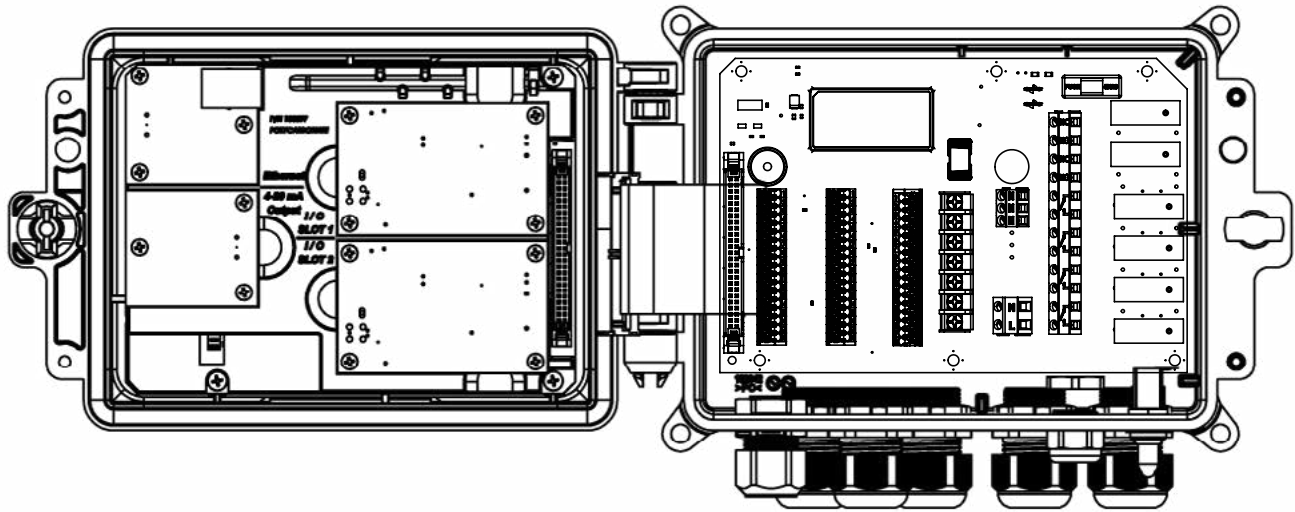


Figura 15 Cableado de alimentación y salida de relevador de W610

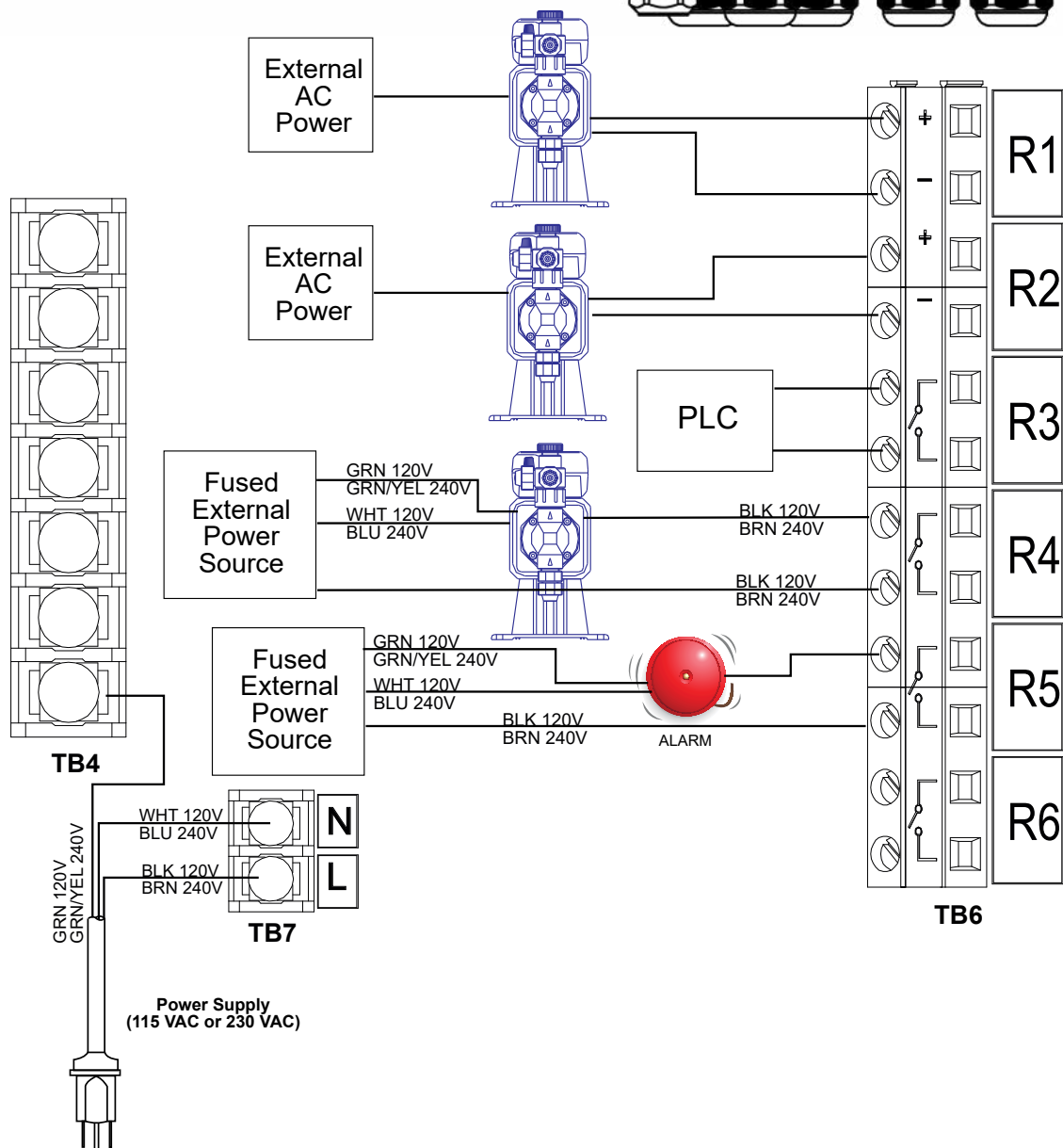
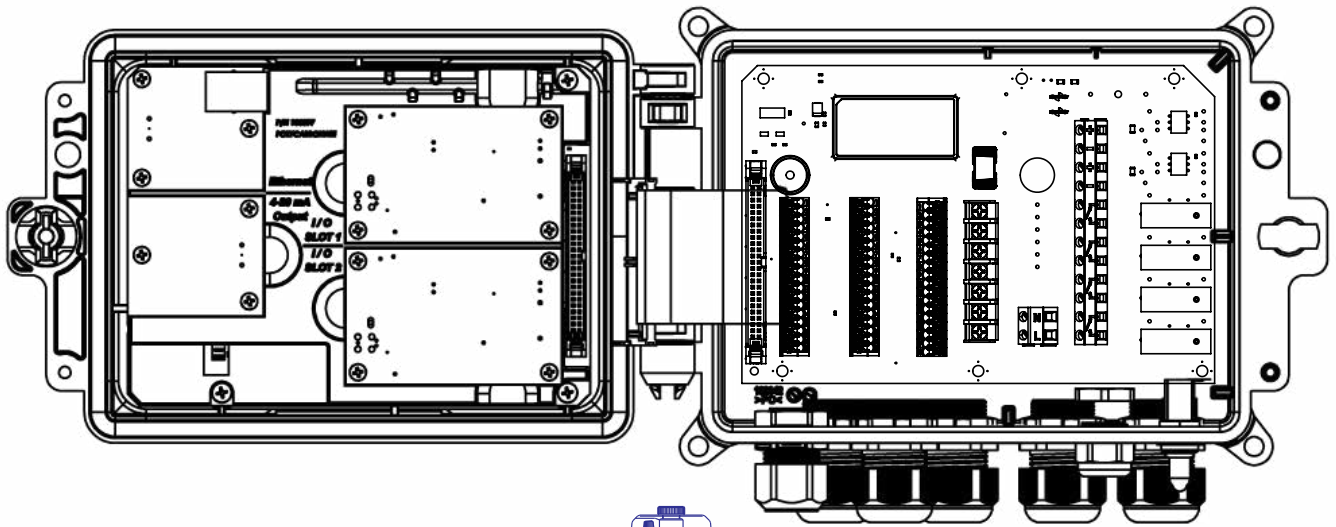


Figura 16 Cableado de Alimentación de CA W620 y Salida de Relevadores

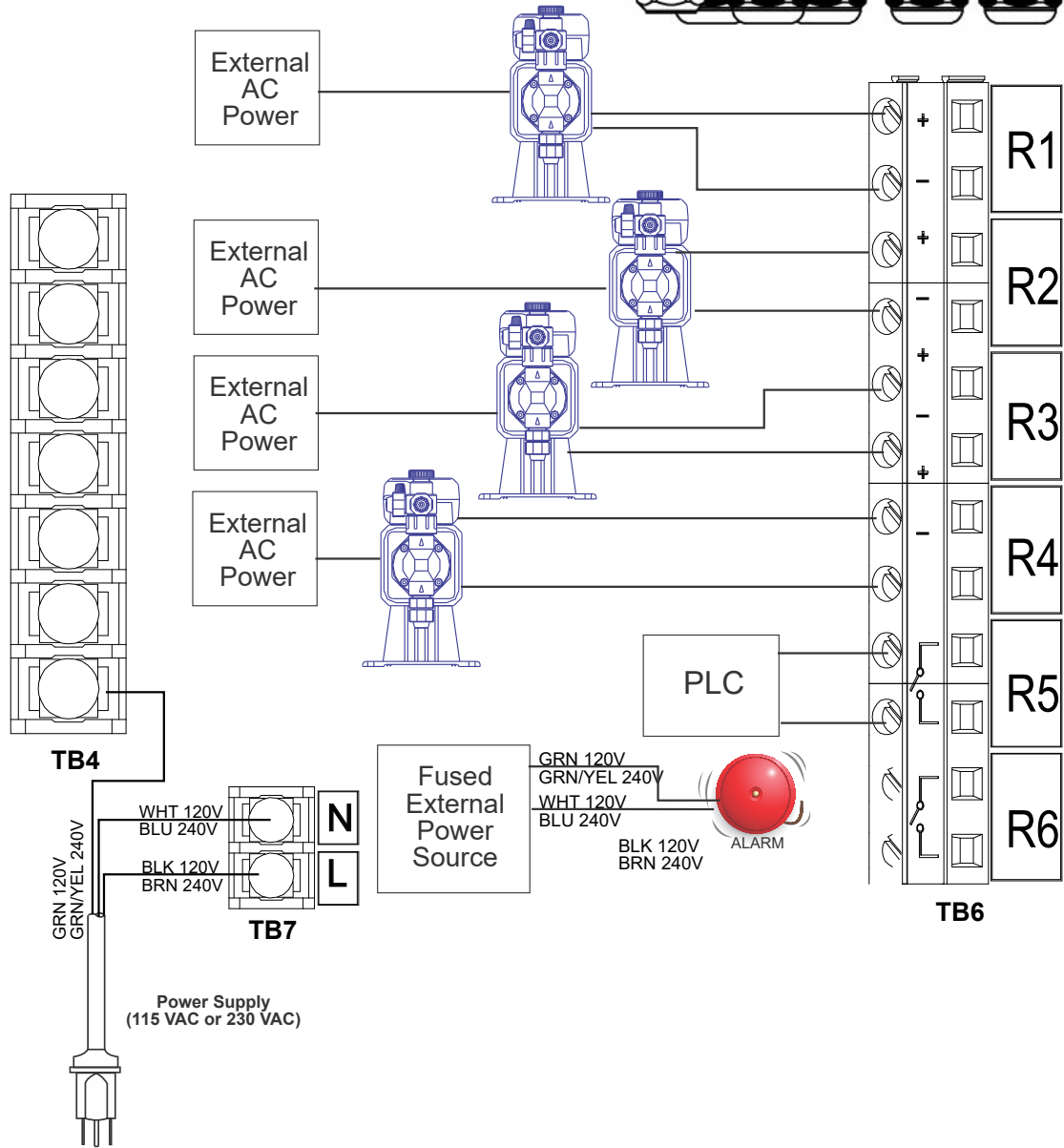
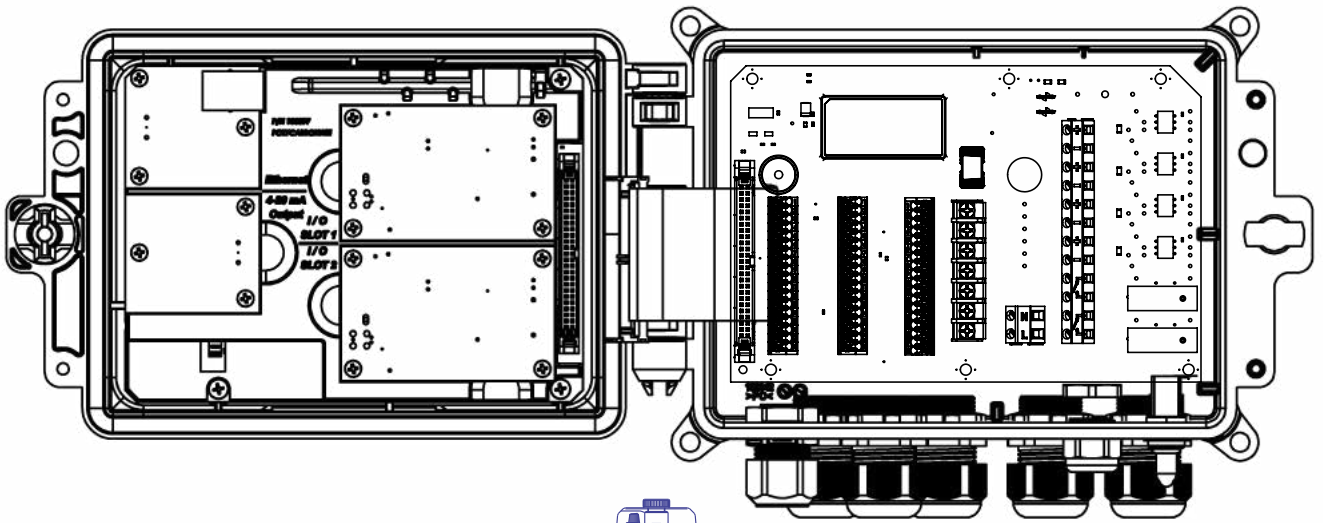


Figura 17 Cableado de alimentación y salida de relevador de W640

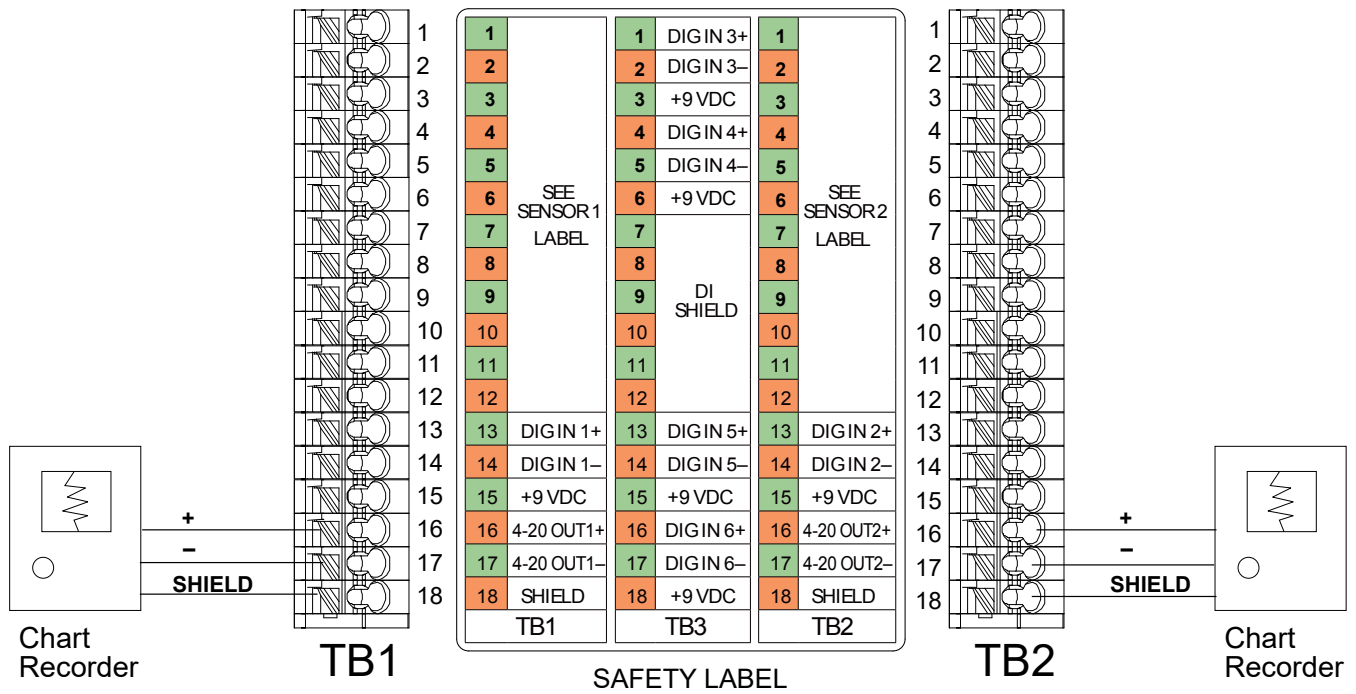
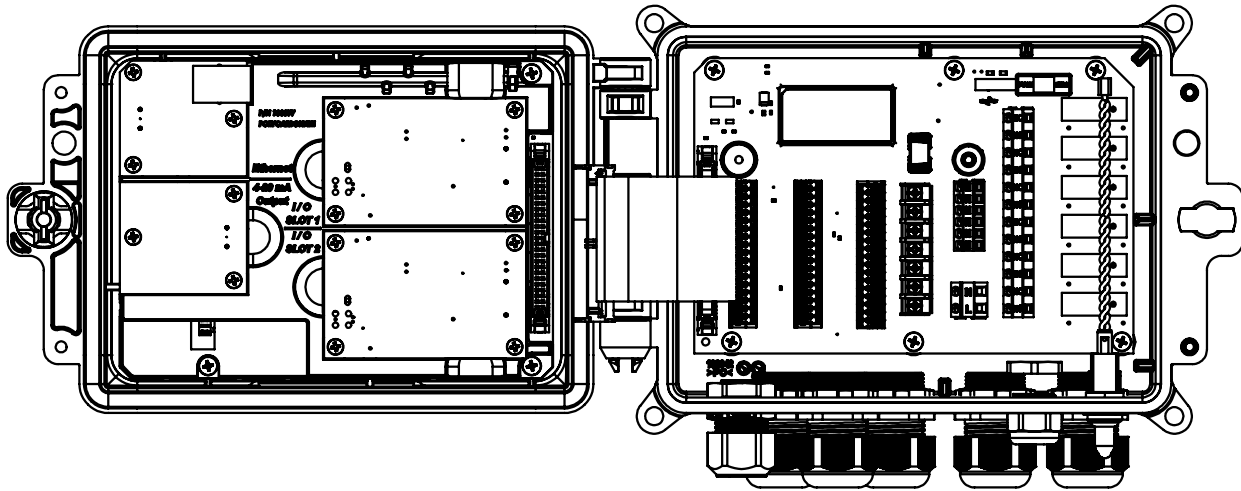


Figura 18 Cableado de Salida Análoga

4.0 VISTA GENERAL DE FUNCIÓN

4.1 Panel Frontal



Figura 19 Panel Frontal

4.2 Pantalla Táctil

Se muestra una pantalla de Inicio mientras el controlador se encuentra encendido. A través de la parte superior de la pantalla hay pestañas para cada grupo de menú principal: Inicio, Entradas, Salidas, Gráficos, MAA (operación de salida Manual – Off – Auto), Configuración, y Alarmas. Tocar la pestaña lleva a los menús asociados con ese grupo.

Debajo de esas pestañas, esta pantalla muestra campos definidos por el usuario que contienen lecturas de entradas o estatus de salidas. Tocar alguno de estos campos en la Pantalla de Inicio llevará a la Pantalla de Detalles del elemento, donde usted puede acceder a menús de calibración y de configuración o graficar ese parámetro. Si se selecciona más de una página de elementos para desplegar en la pantalla de Inicio, se desplazará automáticamente entre ellos, o el deslizamiento arriba o bajo manualmente desplaza a la siguiente página. Una barra amarilla a la derecha indicará si están disponibles múltiples páginas y dónde se encuentra la página actual relativa a la demás.

4.3 Iconos

Los siguientes iconos aparecen en la pantalla de Inicio. Toque el icono para llegar a las selecciones de menú.



Menú de Alarma



Menú de Entradas



Menú de Salidas



Menú de Configuración



Menú de HOA



Menú de Gráfica



Página de Inicio



Filtro

Otros iconos pueden aparecer en las pantallas de menú.



El icono de calibración aparece en menús de entrada de sensor y lleva al menú de calibración.



El icono de Gráfico aparece en los menús de Entrada y lleva al menú Gráficos mostrando esa entrada



El icono de Editar aparece en menús de información de Entrada y de Salida y permite la edición de configuración



El icono de información aparece en menús de Entrada y de Salida en lugar el icono de Editar y se utiliza para dejar el modo de editar y volver a visualizar información relacionada a esa Entrada o Salida.



El icono de cierre cierra un menú y regresa al menú anterior



El icono de Confirmar guarda cambios y regresa al menú anterior



El icono de Filtro se usa en los menús para limitar las opciones que se muestran al seleccionar elementos de una lista



El icono de Suprimir Carácter borra parte de una entrada alfanumérica



El icono de Mayúsculas se utiliza para caracteres en mayúsculas



Los iconos de Flecha doble aparecen en el menú Gráficos y mueven el marco de tiempo del gráfico



El icono de Calendario aparece en el menú Gráficos y lleva a las configuraciones de Rango de tiempo



Los iconos de Atenuación y Brillo aparecen en el menú de Config Pantalla



Los iconos de dividir aparecen en Edite Config Página de Inicio y se emplean para cambiar una celda más grande en dos más pequeñas



Los iconos de unir aparecen en Edite Config Página de Inicio y se emplean para cambiar dos celdas más pequeñas en una más grande



Los iconos de mover Arriba o Abajo aparecen en Edite Config Página de Inicio y se emplean para mover un parámetro arriba y abajo en su posición en la pantalla



El icono de Suprimir aparece en Edite Config Página de Inicio y se utiliza para suprimir todo el contenido en esa sección de la pantalla de Inicio <task_delete>



El icono Regresar aparece en la Configuración MAA del menú Salida y regresa a la lista de configuraciones para esa salida. <nav_back>

Descripción general del uso de iconos

Cambiar Valores Numéricos

Para cambiar un número, use el icono Suprimir Carácter para el dígito a cambiar. Si el nuevo número será negativo, comience con tocar el signo menos, luego emplee el teclado táctil numérico y el punto decimal para escribir el número (algunas entradas deben ser enteros y el decimal se ignorará y la configuración se redondeará al entero más cercano). Una vez que el valor del número sea correcto toque el icono de Confirmar para almacenar el nuevo valor en la memoria, o toque el icono de Cerrar para dejar el número en su valor anterior y regresar.

Cambiar Nombres

Para cambiar el nombre utilizado para identificar una entrada o salida, utilice el teclado QWERTY. Están disponibles letras mayúsculas y minúsculas, números, un espacio en blanco, punto, y símbolos. Tocando una tecla y deslizando hacia arriba ingresará el carácter en la esquina superior de la tecla, o llevará ese carácter con sus posibles acentos, si es aplicable. Tocar dos veces la tecla de mayúsculas actúa como un bloqueo de mayúsculas. Una vez que la palabra sea correcta, utilice el icono de Enter (Intro) para almacenar el nuevo valor en la memoria, o utilice el icono de Cerrar para dejar la palabra en su valor anterior y regresar.

Elegir de una Lista

Para seleccionar el tipo de sensor conectado a un canal de entrada, qué sensor se usará como entrada para un algoritmo de control, las unidades de medida de una entrada, el modo de control utilizado para una salida, etc., la opción se elige de una lista de opciones disponibles. Deslice si es necesario para encontrar la opción deseada y, toque a continuación la opción para resaltarla. Toque el icono de Confirmar para almacenar la nueva opción dentro de la memoria o toque el icono de Cerrar para dejar la selección en el valor anterior y regresar.

El ícono Filtro se puede usar para limitar los elementos que aparecen en la lista. Toque el ícono Filtro para mostrar los tipos de I/O que se pueden filtrar y luego toque alguno de ellos que se deba remover. Lo más común es remover "Canales no usados". Toque el ícono Confirmar para filtrar la lista o Cancel para mostrar todos los canales.

Modo de Relevador Manual-Apagado-Automático

Toque el modo de relevador deseado. En modo Manual se obliga a encender al relevador por una cantidad especificada de tiempo y cuando ese tiempo se acaba el relevador regresa a su modo anterior, en modo Apagado el relevador se encuentra siempre apagado hasta que se saca del modo Apagado y, en modos Automático el relevador se encuentra respondiendo a puntos de ajuste de control. Toque el icono de Regresar para volver atrás a las configuraciones de relevador.

Interbloqueo y Activar con Menús de Canales

Para seleccionar qué entradas digitales o relevadores interbloquearán este relevador (Canales de Interbloqueo) o, qué entradas digitales o relevadores obligarán a encender a este relevador (Activar con Canales), toque la entrada o el número(s) de relevador. El fondo del elemento seleccionado se volverá oscuro. Cuando termine de seleccionar tanto como sea necesario, toque el icono de Confirmar para aceptar los cambios o el icono de Cerrar para dejar las selecciones en las configuraciones anteriores y volver atrás.

4.4 Puesta en Marcha

Puesta en Marcha Inicial

Después de haber montado el encierro y cableado la unidad, el controlador está listo para ser puesto en marcha. Enchufe el controlador y encienda el interruptor de energía para suministrar energía a la unidad. La pantalla mostrará brevemente el logo y luego se revertirá a la pantalla Inicio. Consulte la sección 5 a continuación para más detalles sobre cada una de las configuraciones.

Para regresar a Inicio, Cierre cualquier menú activo y toque la pestaña de Inicio en la parte superior de la pantalla.

Menú de Config. (ver sección 5.4)

Elegir Idioma

Toque la pestaña de Configuración en la parte superior de la pantalla de Inicio. Toque Configuraciones Globales. Deslice hacia arriba o hacia abajo hasta que la palabra en Inglés “Language” (Lenguaje) se muestre y luego tóquela. Deslice hacia arriba o hacia abajo hasta que se muestre su idioma y tóquelo. Toque el icono de Confirmar para cambiar todos los menús a su idioma.

Establecer fecha (si es necesario)

En el menú de Configuración Global, deslice hacia arriba o hacia abajo hasta que se muestre la Fecha y, luego tóquela. Resalte el Día y, a continuación utilice el teclado numérico para cambiar la fecha. Toque el icono de Confirmar para aceptar el cambio.

Establecer hora (si es necesario)

En el menú de Configuración Global, deslice hacia arriba o hacia abajo hasta que se muestre la Hora y, luego tóquela. Resalte el dígito a cambiar, a continuación utilice el teclado numérico para cambiar la hora. Toque el icono de Confirmar para aceptar el cambio.

Establecer unidades globales de medida

En el menú de Configuración Global, deslice hacia arriba o hacia abajo hasta que se muestre Unidades Globales y, luego tóquelas. Toque las unidades deseadas. Toque el icono de Confirmar para aceptar el cambio.

Establecer unidades de medida de temperatura

En el menú de Configuración Global, deslice hacia arriba o hacia abajo hasta que se muestre Unidades Temp y, luego tóquelas. Toque las unidades deseadas. Toque el icono de Confirmar para aceptar el cambio.

Cierre el menú de Valores Globales. Toque la pestaña de Entradas.

Entradas (ver sección 5.2)

Programar las configuraciones para cada entrada

Se mostrará una lista de todas las entradas disponibles. Toque la Entrada S11 para obtener la pantalla de Detalles. Toque el icono de Editar. Si el nombre del sensor no describe el tipo de sensor conectado, deslice hacia arriba o hacia abajo hasta que se muestre el Tipo. Toque el campo de Tipo. Deslice hacia arriba o hacia abajo hasta que el tipo correcto de sensor se muestre, luego tóquelo para resaltarlo. Toque el icono de Confirmar para aceptar el cambio. Esto lo llevará de regreso a la pantalla de Detalles. Toque el icono de Editar y finalice el resto de las configuraciones de S11. Para sensores de desinfecciones, elija el sensor exacto en el menú de Sensor. Para sensores de conductividad de contacto, ingrese la constante de la celda. Seleccione las unidades de medida. Ingrese los puntos de ajuste de alarma y la banda muerta de alarma. Establezca la temperatura predeterminada que se utilizará para compensación de temperatura automática si la señal de temperatura se vuelve inválida.

Al terminar con S11, toque el icono de Cerrar hasta que se muestre la lista de entradas. Repita el proceso para cada entrada.

El Elemento de entrada de temperatura de S12 debe establecerse correctamente una vez que ha sido establecido el tipo de sensor S11. Si no es así, seleccione el elemento de temperatura correcto y establezca los puntos de ajuste de alarma y la banda muerta de alarma. Los sensores genéricos, de ORP y de desinfección no tienen señales de temperatura y están preestablecidos como Sin Asignar.

Para calibrar la temperatura, regrese a la pantalla de Detalles de S12, toque el icono Calibrar y, toque el icono de Ingresar para realizar una calibración. Si una u otra tarjeta de entrada es una tarjeta de Entrada Análoga Dual (señal de 4-20mA), entonces seleccione el tipo de sensor que se conectará. Seleccione Fluorómetro si será conectada una Little Dipper 2. Seleccione Mon 4-20mA si el dispositivo puede ser calibrado por sí mismo y la calibración de Intuition-6™ solo será en unidades de mA. Seleccione Transmisor si el dispositivo conectado no puede ser calibrado por sí mismo y el Intuition-6™ necesitará utilizarse para calibrar en unidades de medición de ingeniería.

Si un interruptor de flujo o interruptor de nivel de líquido se conecta, D1 a D6 (cualquiera que tenga el dispositivo conectado a éste) debe establecerse a tipo de Estado DI (si no hay interruptor conectado, seleccione Sin Sensor). Establezca el estado que posiblemente interbloqueará salidas de control (consulte las configuraciones de

las Salidas para programar qué salidas, si hay alguna, se interbloquearán por medio del interruptor). Establecer el estado, si hay alguno, resultará en una alarma.

Si una cabeza de contacto o medidor de flujo de rueda de paletas se conecta, D1 a D6 (cualquiera que tenga el dispositivo conectado a éste) debe establecerse a ese tipo (si no hay medidor de flujo conectado, seleccione Sin Sensor). Establezca las unidades de medida, volumen/contacto o factor K, etc.

Calibre el sensor

para calibrar el sensor, regrese a la lista de entradas, toque el sensor a calibrar, toque el icono de Calibrar y seleccione una de las rutinas de calibración. Para sensores de desinfección y Genéricos, comience con la Calibración de Cero. Para conductividad sin electrodo, comience con la Calibración de Aire. Consulte la sección 5.2.

Toque el icono de Menú Principal. Toque el icono de Salidas.

Salidas (ver sección 5.3)

Programar las configuraciones para cada salida

Se mostrará una lista de todas las salidas disponibles. Toque el relevador para programar primero para obtener la pantalla de Detalles. Toque el icono de Editar. Si el nombre del relevador no describe el modo de control deseado, deslice hacia arriba o hacia abajo hasta que se muestra el menú de Modo. Toque el menú de Modo. Deslice hacia arriba o hacia abajo hasta que se muestre el modo de control correcto y tóquelo. Esto lo llevará de regreso a la pantalla de Detalles. Toque el icono de Editar y finalice el resto de las configuraciones de la salida.

Si desea que la salida sea interbloqueada por medio de un interruptor de flujo o por otra salida que se encuentre activa, ingrese al menú de Canales de Interbloqueo y seleccione el canal de entrada o de salida que interbloqueará esta salida.

Lo predeterminado es que la salida esté en modo Apagado, donde la salida no reacciona a las configuraciones.

Una vez que estén completas todas las configuraciones para esa salida, ingrese al menú de Configuración de HOA y cámbiela a Auto.

Repita para cada salida.

Configuración de la Pantalla de Inicio (consulte la sección 5.4.9)

Una vez que el controlador haya sido programado para el propósito previsto, se podrán personalizar los parámetros que se muestran en la pantalla de Inicio, en su tamaño y posición. Lo predeterminado es mostrar las primeras dos entradas de sensor en el lado izquierdo de la primera página y el estatus de los ocho relevadores en el lado derecho, con nada en la segunda o en la tercera página opcional.

Desde la pestaña de Configuración, toque Config Pantalla, y a continuación Edite Config Página de Inicio. Toque el nombre del parámetro para cambiar el parámetro que se muestra. Toque los iconos de División para hacer dos tarjetas más pequeñas a partir de una más grande, o toque los iconos de Unir para constituir dos tarjetas más pequeñas en una más grande. Seleccione el parámetro a mostrar en cada tarjeta. Deslice hasta la siguiente página y agregue más tarjetas si lo desea. utilice el icono de suprimir para quitar todas las cosas de ese panel de despliegue de media pantalla. Utilice los iconos de Mover Arriba y Abajo para desplazar el panel de despliegue entero arriba o abajo.

Toque el icono de Confirmar para guardar los cambios o Cierre para cancelar los cambios de configuración.

Puesta en Marcha Normal

La Puesta en Marcha es un proceso simple una vez que sus puntos de ajuste se encuentra en memoria. Simplemente verifique sus abastecimientos de químicos, encienda el controlador, calíbrelo si es necesario y éste comenzará a controlar.

4.5 Apagar

Para apagar el controlador, simplemente apague la energía. La programación permanece en la memoria. Es importante que el electrodo de pH/ORP y los sensores de desinfección permanezcan húmedos. Si se espera que el apagado sea por más de un día y, es posible que se seque el electrodo, retire el electrodo de la Te y guárdelo en amortiguador de pH 4 o en agua de la torre de enfriamiento. Tenga cuidado de evitar temperaturas de congelación al almacenar electrodos de pH/ORP para evitar ruptura del vidrio.

5.0 OPERACIÓN empleando la pantalla táctil

Estas unidades controla continuamente mientras se aplique energía. La programación se realiza a través de la pantalla táctil o de la conexión de Ethernet opcional. Consulte la sección 6.0 para instrucciones de Ethernet.

Para ver las lecturas de cada sensor o, cualquier lista de parámetros definida por el usuario que se haya establecido, toque el icono de Inicio si todavía no está ahí. Los menús para cada uno de estos parámetros pueden accederse directamente tocando el parámetro.

Tenga en mente que aún mientras busca a través de los menús, la unidad todavía se encuentra controlando.

La estructura del menú se agrupa por medio de alarmas, de entradas y salidas, de gráficos y de MAA. Bajo el menú de Configuración habrá configuraciones generales tales como el reloj, el idioma, etc., que no cuentan con una entrada o salida asociadas con éstas. Cada entrada tiene su propio menú para calibración y selección de unidad como es necesario. Cada salida tiene su propio menú de configuración incluyendo puntos de ajuste, valores de contador de tiempo y modos de operación como es necesario. Cada salida tiene su propio menú de configuración incluyendo puntos de ajuste, valores de contador de tiempo y modos de operación como es necesario.

MENÚ PRINCIPAL / VISTA DE LA PANTALLA DE INICIO

ENTRADAS

Conductividad de contacto (S11)	Temperatura (S12)
1000 μS/cm	50.5 °F
Cond (S21)	Temperatura (S22)
1000 μS/cm	50.5 °F
No usada D1	No usada D2
No usada D3	No usada D4

Lista de Posibles Entradas

Conductividad por Contacto	Medidor de flujo, tipo de contacto
Conductividad Sin Electrodo	Medidor de Flujo, tipo Rueda de Paletas
Temperatura	Monitor de Dosificación
pH	Contador
ORP	Contador DI
Desinfección	Entrada Virtual de Cálculo
Genérico	Entrada Virtual de Sensor Redundante
Transmisor/Monitor AI	Entrada Virtual de Valor Bruto
Medidor de Flujo	Estado DI
Medidor de Flujo, Tipo Análogo	
Estado DI	

SALIDAS

On/Off (R1)	Temporizado Flujo (R2)
On	Off
Timer Bio (R3)	TiempoProp (R4)
Off	Off
Log Estado Alarma (R5)	Lavado Sensor (R6)
Off	Off

Lista de Posibles Salidas

On/Off de módulo de control	Modo de control del contador de tiempo
Modo de control del Contador de Tiempo de Flujo	Modo de control Lavado de Sonda
Modo de control de Purga & Dosificación	Modo de control de pico
Modo de control del Contador de Tiempo de Porcentaje	Modo de control de Salida de Retraso
Modo de control del Contador de Tiempo de Biocida	Modo de control Relación del Medidor de Flujo
Modo de Alarma de Salida	Contador de Tiempo
Modo de Control proporcional de tiempo	Switch Dual
Modo de Control proporcional de pulso	Salida Análoga, modo Retransmitir
Modo de Muestreo Intermitente	Salida Análoga, Modo de control proporcional
Modo de control manual	Salida Análoga, modo Manual
Modo de control de PID	
Modo de Punto de Ajuste Dual	

ALARMAS (Lista de Alarmas Activas)

Falla de Sensor de Temp (S12)

PANTALLA DE INICIO (ejemplo)

Conductividad de contacto (S11)	On/Off (R1) On •
1000 μS/cm	Temporizador de flujo (R2) OFF
Temperatura (S12)	Timer Bio (R3) Off ○
50.5 °F	TiempoProp (R4) Off ○
pH (S21)	Alarma (R5) Off ○
8.95	Lavado de sensor (R6) Off ○
Temperatura (S22)	Retrans (A1) 0.0 %
80.1 °F	Manual (A2) 0.0 %

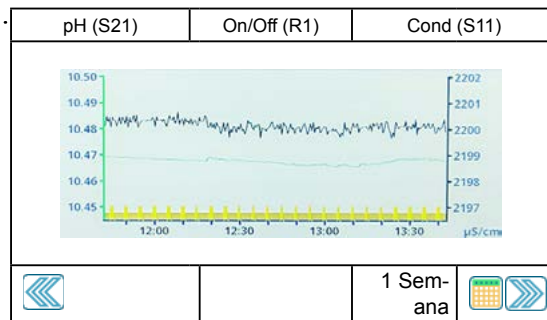
CONFIG

Valores Globales	Ajustes de Seguridad
Ajustes de Ethernet	Detalles Red
Comm Remotas	Config Reporte Emails
Ajustes de Pantalla	Utilidades de Archivos
Info Controlador	

MAA

On/Off (R1)	Manual	Off	Auto	
Temporizado Flujo (R2)	Manual	Off	Auto	
Timer Bio (R3)	Manual	Off	Auto	
TiempoProp (R4)	Manual	Off	Auto	
Alarma (R5)	Manual	Off	Auto	
Lavado Sensor (R6)	Manual	Off	Auto	

GRÁFICOS



Config Graficos

Sensor Izquierdo
Limite Bajo Axis
Limite Alto de Acceso
Entrada Digital

Configuración Adicional:
Sensor Derecho
Limite Bajo Axis
Limite Alto Axis
Rango de Tiempo

Config Graficos

Rango de Tiempo

30 Minutos
1 Hora
2 Horas
3 horas
6 Horas

Configuración Adicional:
12 Horas
1 Dia
1/2 semana
1 Semana
2 Semanas
4 semanas

ENTRADAS

Conductividad de contacto (S11)	Temperatura (S12)
1000 μS/cm	50.5 °F
Cond (S21)	Temperatura (S22)
1000 μS/cm	50.5 °F
No usada D1	No usada D2
No usada D3	No usada D4

Listado de Posibles Entradas

Conductividad por Contacto
Conductividad Sin Electrodo
Temperatura
pH
ORP
Desinfección
Genérico
Transmisor/Monitor AI
Medidor de Flujo
Medidor de Flujo, Tipo Análogo
Estado DI

Medidor de flujo, tipo de contacto
Medidor de Flujo, tipo Rueda de Paletas
Monitor de Dosificación
Contador
Contador DI
Entrada Virtual de Cálculo
Entrada Virtual de Sensor
Redundante
Entrada Virtual de Valor Bruto

Conductividad de Contacto (S11)

1000 μS/cm

Alarmas
Estado
Valor Bruto
Temperatura

etc. Pantalla Detalles El contenido varía según el tipo de sensor

Detalles de Entrada Adicional:

24-Hour Mínimo Máximo y Promedios
Ganancia y Fuera de Calibración
Última Calibración
Tipo
Tarjeta Sensor

Conductividad de Contacto (S11)

1000 μS/cm

Calibración de Proceso de Un Punto
Calibración de Buffer de Un Punto
Calibración Aire Libre (Entradas de conductividad solamente)
Calibración Cero (entradas de Desinfección solamente)

Opciones de Calibración Adicional:

Calibración de Buffer de Dos Puntos (entradas de pH/ORP solamente)
Calibración de Buffer de Tres Puntos (entradas de pH/ORP solamente)
Calibración análoga de un punto (solo entradas 4-20 mA)
Calibración análoga de dos puntos (solo entradas 4-20 mA)

Cond de Contacto (S11-23)

1000 μS/cm

Alarma B/B
Alarma Baja
Alarma Alta
Alarma A/A

Configuración adicional para Conductividad de Contacto:

Factor Comp
Constante de Celda
Longitud del Cable
Calibrar

Unidades
Nombre
Tipo

Desinfección (S11-23)

2.0 ppm

Alarma B/B
Alarma Baja
Alarma Alta
Alarma A/A

Ajustes Adicionales para Sensor de Desinfección:

Banda Muerta
Restablecer Valores de Calibración
Alarma Calibración Rqd
Supresión de Alarma y Registro de Datos

Factor Atenuación
Largo Cable
Calibrar
Nombre
Sensor
Tipo

Cond sin Contacto (S11-23)

1000 μS/cm

Alarma B/B
Alarma Baja
Alarma Alta
Alarma A/A

Ajustes Adicionales para Conductividad Sin Electrodo:

Banda Muerta
Restablecer Valores de Calibración
Alarma Calibración Rqd
Supresión de Alarma y Registro de Datos
Factor Atenuación
Temp Predefinida
Factor Instalación
Rango

Compensación de Temperatura
Factor de Compensación de Temperatura
Constante de Celda
Longitud del Cable
Calibrar
Unidades
Nombre
Tipo

Genérico (S11-S23)

20.0 ppm

Alarma B/B
Alarma Baja
Alarma Alta
Alarma A/A

Ajustes Adicionales para Sensor Genérico:

Banda Muerta
Restablecer Valores de Calibración
Alarma Calibración Rqd
Supresión de Alarma y Registro de Datos
Factor Atenuación
Pendiente Sensor
Compensación del Sensor

Rango Bajo / Alto
Longitud del Cable
Calibrar
Unidades
Electrodo (lineal o selectivo de iones)
Nombre
Tipo

Temperatura (S11-23)

20 °C

Alarma B/B
Alarma Baja
Alarma Alta
Alarma A/A

Configuración adicional:

Banda Muerta
Restablecer Valores de Calibración
Alarma Calibración Rqd
Supresión de Alarma y Registro de Datos

Registro de Datos
Factor Atenuación
Nombre
Elemento

Transmisor / Mon 4-20mA (S11-S23)

100%

Alarma B/B
Alarma Baja
Alarma Alta
Alarma A/A

Ajustes Adicionales para Transmisor y Monitor AI:

Banda Muerta
Restablecer Valores de Calibración
Alarma Calibración Rqd
Supresión de Alarma y Registro de Datos
Factor Atenuación

Transmisor
Valor 4 mA
Valor 20mA
Unidades
Nombre
Tipo

pH (S11-23)

7.00

Alarma B/B
Alarma Baja
Alarma Alta
Alarma A/A

Ajustes Adicionales para Sensor de pH:

Banda Muerta
Restablecer Valores de Calibración
Alarma Calibración Rqd
Supresión de Alarma y Registro de Datos
Factor Atenuación
Amortiguadores (sólo pH)

Temperatura Predeterminada
Largo Cable
Calibrar
Electrodo
Nombre
Tipo

Fluorometro (S11-S23)

20 ppm

Alarma B/B
Alarma Baja
Alarma Alta
Alarma A/A

Ajustes Adicionales para Medidor de Flujo:

Banda Muerta
Restablecer Valores de Calibración
Alarma Calibración Rqd
Supresión de Alarma y Registro de Datos
Factor Atenuación

Transmisor
Rango Máximo del Sensor
Relación Colorante / Producto
Nombre
Tipo

ORP (S11-23)

500 mV

Alarma B/B
Alarma Baja
Alarma Alta
Alarma A/A

Ajustes Adicionales para Sensor ORP:

Banda Muerta
Restablecer Valores de Calibración
Alarma Calibración Rqd
Supresión de Alarma y Registro de Datos

Factor Atenuación
Largo Cable
Calibrar
Nombre
Tipo

Fujometro (S11-S23)

5 l/min

Alarma B/B
Alarma Baja
Alarma Alta
Alarma A/A

Ajustes Adicionales para Medidor de Flujo:





Banda Muerta
Borrar Flujo Total
Set Flujo Total
Resetear Prog
Restablecer Válvulas de Calibración
Alarma Calibración Rqd
Alarma y Registro de Datos

Supresión
Factor Atenuación
Transmisor
Unidades de Flujo
Unidades de Tasas
Medidor de Flujo
Máximo
Entrada Filtro
Nombre
Tipo

ENTRADAS DIGITALES

ENTRADAS VIRTUALES

Estado DI (D1-D6)





Sin Flujo    

Alarma B/B
Alarma Baja
Alarma Alta
Alarma A/A

Ajustes Adicionales para Estado DI:

Men Abierto	Supresión
Mensaje Cerrado	
Intercierre	Tiempo total
Alarma	Resetear Tiempo Total
Alarma y Registro de Datos	Nombre
	Tipo

Cálculo (V1-V6)

1000 μ S/cm    





Alarma B/B
Alarma Baja
Alarma Alta
Alarma A/A

Ajustes Adicionales para Cálculo:

Banda Muerta	Registro de Datos
Entrada	Rango Bajo
Constante	Rango Alto
Entrada 2	Factor Atenuación
Constante 2	Nombre
Modo Calculo	Tipo
Supresión de Alarma y	

Tipo de Contactor

Flujómetro (D1-D6)





100 gal    

Alarma B/B
Alarma Baja
Alarma Alta
Alarma A/A

Ajustes Adicionales para Contactor, Meidor de Flujo:

Alarma Totalizador	Supresión
Borrar Flujo Total	Volumen/Contacto
Set Flujo Total	Unidades Flujo
Resetear Prog	Nombre
Alarma y Registro de Datos	Tipo

Redundante (V1-V6)

1000 μ S/cm    





Alarma B/B
Alarma Baja
Alarma Alta
Alarma A/A

Ajustes Adicionales para Redundante:

Alarma Desviacion	Entrada
Banda Muerta	Entrada 2
Supresión de Alarma y	Nombre
Registro de Datos	Tipo
Modo	

Tipo Rueda de Paletas

Flujómetro (D1-D6)





100 g/m    

Alarma B/B
Alarma Baja
Alarma Alta
Alarma A/A

Ajustes Adicionales para Rueda de Paletas, Meidor de Flujo:

Banda Muerta	Factor K
Alarma y Registro de Datos	Unidades Flujo
Supresión	Unidades Propor
Set Flujo Total	Factor Atenuación
Alarma Totalizador	Nombre
Borrar Flujo Total	Tipo

Valor Bruto (V1-V6)





1000 μ S/cm    

Alarma B/B
Alarma Baja
Alarma Alta
Alarma A/A

Ajustes Adicionales para Valor Bruto:

Banda Muerta	Tipo
Supresión de Alarma y	
Registro de Datos	
Entrada	
Factor Atenuación	
Nombre	

Monitor de Dosificación (D1-D6)

1.0 gal    





Alarma B/B
Alarma Baja
Alarma Alta
Alarma A/A

Ajustes Adicionales para Monitor de Dosificación:

Alarma Totalizador	Tiempo Recebado
Borrar Flujo Total	Volumen/Contacto
Set Flujo Total	Unidades Flujo
Resetear Prog	Unidades Propor
Modo Alarma Total	Factor Atenuación
Modo Alarma Flujo	Salida
Retraso Alarma Flujo	Nombre
Reset Alarma Flujo	Tipo
Banda Muerta	

Sólo si está deshabilitado el modo HVAC

Contador DI (D1-D6)

1000    

Alarma B/B
Alarma Baja
Alarma Alta
Alarma A/A

Ajustes Adicionales para Contador DI:

Banda Muerta	Resetear Prog
Alarma y Registro de Datos	Unidades
Supresión	Unidades Propor
Alarma Totalizador	Unidades por Pulso
Restablecer Total	Factor Atenuación
Establecer Total	Nombre
	Tipo

SALIDAS

On/Off (R1)	Temporizado Flujo (R2)
On	Off
Timer Bio (R3)	TiempoProp (R4)
Off	Off
Salida de alarma (R5)	Lavado Sensor (R6)
Off	Off

Lista de Posibles Salidas

On/Off de módulo de control
 Modo de control del Contador de Tiempo de Flujo
 Modo de control de Purga & Dosificación
 Modo de control del Contador de Tiempo de Porcentaje
 Modo de control del Contador de Tiempo de Biocida
 Modo de Alarma de Salida
 Modo de Control proporcional de tiempo
 Modo de Control proporcional de pulso
 Modo de Muestreo Intermitente
 Modo de control manual
 Modo de control de PID

Modo de Punto de Ajuste Dual
 Modo de control del contador de tiempo
 Modo de control Lavado de Sonda
 Modo de control de pico
 Modo de control de Salida de Retraso
 Modo de control Relación del Medidor de Flujo
 Contador de Tiempo
 Switch Dual
 Salida Análoga, modo Retransmitir
 Salida Análoga, Modo de control proporcional
 Salida análoga, modo Manual

On/Off (R1)

Off

Estado
 Tiempo en On
 Horario de 24 horas
 Tiempo Total

etc. Pantalla Detalles El contenido varía según el tipo de salida

Detalles de Entrada Adicional:

Alarmas
 Valor de Entrada
 Modo
 Tipo Relevador

SALIDAS DE RELEVADOR & SALIDAS VIRTUALES (CONTROL)

On/Off (R1-R6, C1-C6)

Off

Config MAA
 Setpoint
 Banda Muerta
 Período Ciclo Trabajo

Configuración adicional para Modo On/Off

Ciclo Trabajo
 Tiempo Retraso On
 Tiempo Retraso Off
 Tiempo Max Diario
 Tiempo Max Salida
 Borrar Tiempo Fuera
 Canales Enclavamiento

Activar con Canales
 Ciclo Mínimo del Relevador
 Límite de Tiempo Manual
 Resetear Tiempo Total
 Entrada
 Dirección
 Nombre
 Modo

Temporizador de flujo (R1-R6, C1-C6)

Off

Config MAA
 Duración de Dosificación
 Volumen Acumulado
 Reinicie Timer

Ajustes Adicionales para Modo del Contador de Tiempo de Flujo:

Tiempo Max Diario
 Tiempo Max Salida
 Borrar Tiempo Fuera
 Canales Enclavamiento
 Activar con Canales
 Ciclo Mínimo del Relevador

Límite de Tiempo Manual
 Resetear Tiempo Total
 Entrada Flujo
 Entrada Flujo 2
 Nombre
 Modo

SALIDAS DE RELEVADOR & SALIDAS VIRTUALES (CONTROL)



Sólo si está habilitado el modo HVAC

Purga & Alimentación (R1-R6, C1-C16)	 
Off	
Config MAA Limite Tiem Dosi Tiempo Max Diario Borrar Tiempo Fuera	

Deslice hasta configuración adicional para Modo de Purga & Alimentación

Canales Enclavamiento
 Activar con Canales
 Ciclo Mínimo del Relevador
 Limite de Tiempo Manual
 Resetear Tiempo Total
 Purga
 Nombre
 Modo



No disponible para salidas virtuales

Control de Retraso (R1-R6)	 
Off	
Config MAA Guía Nivelación de Desgaste* Tiempo de Ciclo de Desgaste*	

Configuración adicional para Modo de Control de Retraso:

Modo de Activación*
 Punto de Ajuste 2
 Banda Muerta
 Tiempo de Demora*
 Limite de Tiempo de Salida
 Borrar Tiempo Fuera
 Canales Enclavamiento
 Activar con Canales
 Ciclo Rele Min
 Tiempo Max Man
 Resetear Tiempo Total
 Nombre
 Modo
 * Ver sección 5.3.18



Sólo si está habilitado el modo HVAC

Purga luego Alimentación (R1-R6 C1-C6)	 
Of	
Config MAA % Dosificación Limite Tiem Dosi Reinicie Timer	

Configuración adicional para Modo Purga luego Alimentación:

Tiempo Max Diario
 Tiempo Max Salida
 Borrar Tiempo Fuera
 Canales Enclavamiento
 Activar con Canales
 Ciclo Mínimo del Rele-
 vador
 Limite de Tiempo Manual
 Resetear Tiempo Total
 Purga
 Nombre
 Modo

Sólo si es Tipo Relevador de Pulsos

Flujo Prop (R1-R6, C1-C6)	 
Off	
Config MAA Target Capacidad Bomba Config Bomba	

Configuración adicional para Modo de Control de Flujo Prop:



Gravedad Especifica
 Tasa Máxima
 Limite de Tiempo de Salida
 Borrar Tiempo Fuera
 Canales Enclavamiento
 Activar con Canales
 Tiempo Max Man
 Resetear Tiempo Total
 Entrada Flujo
 Entrada Ciclos
 Limite Ciclos Bajo
 Nombre
 Modo

Sólo si está deshabilitado el HVAC

% Temporizado (R1-R6, C1-C6)	 
Off	
Config MAA Periodo Muestreo % Dosificación Tiempo Max Salida	

Configuración adicional para Modo de % Temporizado:



Borrar Tiempo Fuera
 Canales Enclavamiento
 Activar con Canales
 Ciclo Mínimo del Relevador
 Limite de Tiempo Manual
 Resetear Tiempo Total
 Nombre
 Modo

Contador Temporizador (R1-R6, C1-C6)	 
Off	
Config MAA Duración Dosi Acumulador Setpoint Reiniciar Tiempo	

Configuración adicional para Modo de Contador Temporizador



Tiempo Max Diario
 Tiempo Max Salida
 Borrar Tiempo Fuera
 Canales Enclavamiento
 Activar con Canales
 Ciclo Mínimo del Relevador
 Limite de Tiempo Manual
 Resetear Tiempo Total
 Entrada
 Nombre
 Modo

Sólo si está habilitado el modo HVAC

Tempo Biocida (R1-R6, C1-C6)	 
Off	
Config MAA Evento 1 (al 10) Repetición Sem Día Inicio Dura	



Configuración adicional para Modo del Contador de Tempo Biocida:

Purga
 Tiempo Prepurga
 Prepurga a
 Entrada Cond
 Bloqueo Purga
 Retraso Interlock
 Canales Enclavamiento
 Activar con Canales
 Ciclo Mínimo del Relevador
 Limite de Tiempo Manual
 Resetear Tiempo Total
 Nombre
 Modo

Alarma (R1-R6, C1-C6)	 
Off	
Config MAA Modo Alarma Tiempo Retraso On Tiempo Retraso Off	

Configuración adicional para Modo Alarma:



Seleccione Alarma
 Salida
 Canales Enclavamiento
 Activar con Canales
 Ciclo Mínimo del Relevador
 Limite de Tiempo Manual
 Resetear Tiempo Total
 Nombre
 Modo

TiempoProp (R1-R6, C1-C6)	 
Off	
Config MAA Punto de Ajuste Banda Proporcional Periodo Muestreo	

Configuración adicional para Modo de TiempoProp:

Tiempo Max Diario
 Tiempo Max Salida
 Borrar Tiempo Fuera
 Canales Enclavamiento
 Activar con Canales
 Ciclo Mínimo del Relevador
 Limite de Tiempo Manual
 Resetear Tiempo Total
 Entrada
 Dirección
 Nombre
 Modo

Sólo si está habilitado el modo HVAC



Int. Muestreo (R1-R6, C1-C6)	 
Off	
Config MAA Punto de Ajuste Banda Proporcional Banda Muerta	

Configuración adicional para Modo de Muestreo Intermitente:

Tiempo Muestreo
 Tiempo de Retención
 Descarga Máxima
 Tiempo de Espera
 Tiempo Max Salida
 Borrar Tiempo Fuera
 Canales Enclavamiento
 Activar con Canales
 Ciclo Rele Min
 Tiempo Max Man
 Resetear Tiempo Total
 Entrada Cond
 Muestra Trampa
 Nombre
 Modo

SALIDAS DE RELEVADOR & SALIDAS VIRTUALES (CONTROL)

Manual (R1-R6, C1-C6)

Off  



Config MAA
Tiempo Retraso On
Tiempo Retraso Off
Tiempo Max Salida

Configuración adicional para modo Manual:

Borrar Tiempo Fuera
Canales de Intercierre
Ciclo Mínimo del Relevador
Límite de Tiempo Manual
Resetear Tiempo Total

Nombre
Modo

Control de Pico (R1-R6, C1-C6)

Off  

Config MAA
Punto de ajuste
Setpoint Pico
Banda Muerta



Configuración adicional para Modo de Control de Pico:

Tiempo Seteado
Periodo Ciclo Trabajo
Ciclo Trabajo
Evento 1 (al 6)
Repe
Sem
Día
Inicio
Dura
Tiempo Max Diario
Tiempo Max Salida

Borrar Tiempo Fuera
Canales Enclavamiento
Activar con Canales
Ciclo Rele Min
Tiempo Max Man
Resetear Tiempo Total
Entrada
Dirección
Nombre
Modo

Sólo si es Tipo Relevador de Pulsos

Pulso Prop (R1-R6, C1-C6)

Off  



Config MAA
Punto de Ajuste
Banda Proporcional
Salida Mínima/Máxima

Configuración adicional para Modo Pulso Prop:

Tasa Máxima
Canales de Intercierre
Activar con Canales
Ciclo Mínimo del Relevador
Límite de Tiempo

Manual
Resetear Tiempo Total
Entrada
Dirección
Nombre
Mod

Relación del medidor de flujo (R1-R6, C1-C6)

Off  

Config MAA
Volumen de Acumulador
Volumen de Purga
Reinicie Timer



Configuración adicional para Relación de Medidor de Flujo:

Tiempo Max Diario
Tiempo Max Salida
Borrar Tiempo Fuera
Canales Enclavamiento
Activar con Canales
Ciclo Mínimo del Relevador
Límite de Tiempo Manual
Restablecer Total Tiempo

Medidor de Compensación
Medidor de Compensación 2
Medidor de Purga
Medidor de Purga 2
Entrada de Perturbación
Nombre
Modo

Solamente si el modo HVAC está deshabilitado | Solamente si es Tipo Relevador de Pulsos

Control de PID (R1-R6, C1-C6)

Off  



Config MAA
Punto de Ajuste
Gan
Banda Proporc

Configuración adicional para Modo de Control de PID:

Tiempo Integral
Ganancia Integral
Tiempo Derivativa
Ganancia Derivativa
Restablecer Integral
PID
Salida Mínima
Salida Máxima
Tasa Máxima
Entrada
Dirección
Mínimo de Entrada
Máximo de Entrada

Form Ganancia
Tiempo Max Salida
Borrar Tiempo Fuera
Canales Enclavamiento
Activar con Canales
Ciclo Mínimo del Relevador
Límite de Tiempo
Manual
Resetear Tiempo Total
Nombre
Modo

Switch dual (R1-R6, C1-C6)

Off  



Config MAA
Switch On
Activar On
Tiempo Retraso On

Configuración adicional para Modo de Switch Dual:

Switch Off
Activar O
Tiempo Retraso Off
Tiempo Max Man
Tiempo Max Diario
Tiempo Max Salida
Borrar Tiempo Fuera
Canales Enclavamiento

vamiento
Activar con Canales
Ciclo Rele Min
Resetear Tiempo
Total
Nombre
Modo

Punto Ajuste Doble (R1-R6, C1-C6)

Off  

Config MAA
Punto de Ajuste
Punto de Ajuste 2
Banda Muerta



Configuración adicional para Modo de Punto Ajuste Doble:

Periodo Ciclo Trabajo
Ciclo Trabajo
Tiempo Retraso On
Tiempo Retraso Off
Tiempo Max Salida
Borrar Tiempo Fuera
Canales Enclavamiento
Activar con Canales

Ciclo Mínimo del Relevador
Límite de Tiempo
Manual
Resetear Tiempo Total
Entrada
Dirección
Nombre
Modo

Sólo si está deshabilitado el modo HVAC

Control de Temporizador (R1-R6, C1-C6)

Off  



Config MAA
Evento 1 (al 10)
Repetición
Hora

Configuración adicional para Modo de Control de Temporizador:

Sem
Día
Eventos por Día
Inicio
Dura
Retraso Interlock
Tiempo Max Salida
Borrar Tiempo Fuera

Canales Enclavamiento
Activar con Canales
Ciclo Mínimo del Relevador
Límite de Tiempo Manual
Resetear Tiempo Total
Nombre
Modo

Lavado Sensor (R1-R6, C1-C6)

Off  



Config MAA
Evento 1 (al 10)
Repetición
Hora

Configuración adicional para Modo de Lavado Sensor:

Sem
Día
Eventos por Día
Inicio
Dura
Entrada
Entrada 2
Modo Sensor



Tiempo Retención
Canales Enclavamiento
Activar con Canales
Ciclo Mínimo del Relevador
Límite de Tiempo Manual
Resetear Tiempo Total
Nombre
Modo

No disponible para salidas virtuales

Retransmitir (A1-A2, C1-C6)	
Off	 
Config MAA Valor 4mA Valor 20mA Salida Manual	



Ajustes Adicionales para Modo Retransmitir:

Salida de Error
Resetear Tiempo Total
Entrada
Nombre
Modo

Control Prop (A1-A2, C1-C6)	
Off	 
Config MAA Punto de Ajuste Banda Proporcional Salida Mínima	

Configuración adicional para Modo de Control Proporcional:



Salida Máxima	tiempo total
Tiempo Max Salida	Modo Salida Off
Borrar Tiempo Fuera	Error Salida
Canales Enclavamiento	Entrada
Activar con Canales	Dirección
Salida Manual	Nombre
Tiempo máx man Resetear	Modo

Control PID (A1-A2, C1-C6)	
Off	 
Config MAA Punto de Ajuste Ganancia Ganancia Propor	

Configuración adicional para Modo de Control de PID:



Tiempo Integral	Salida Manual
Ganancia Integral	Tiempo Max Man
Tiempo Derivativa	Salida de Modo O
Ganancia Derivativa	Error Salida
Reset PID Integral	Resetear Tiempo Total
Salida Mínima	Entrada
Salida Máxima	Dirección
Máxima Proporción	Mínimo de Entrada
Tiempo Max Salida	Máximo de Entrada
Borrar Tiempo Fuera	Form Ganancia
Canales Enclavamiento	Nombre
Activar con Canales	Modo

No disponible para salidas virtuales

Control manual (A1-A2)	
Off	 
Config MAA Canales Enclavamiento Activar con Canales Ciclo Mínimo del Relevador	

Configuración adicional para Modo de Control Manual:



Tiempo Max Man	Nombre
Resetear Tiempo Total	Modo

Flujo Prop (A1-A2, C1-C6)	
Off	 
Config MAA Target Capacidad Bomba Config Bomba	

Configuración adicional para Modo de Control de Flujo Prop:

Gravedad Especifica	Error salida
Tiempo Max Salida	Resetear Tiempo Total
Borrar Tiempo Fuera	Entrada Flujo
Canales Enclavamiento	Entrada Ciclos
Activar con Canales	Limite Ciclos Bajo
Salida Manual	Nombre
Tiempo Max Man	Modo
Modo salida off	

No disponible para salidas virtuales



Salida lag (A1-A2)	
Off	 
Config MAA Guía Restablecer Total Tiempo Límite de Tiempo de Salida	

Ajustes adicionales para Modo de Salida de Retraso:

Tiempo de Espera Restablecer
Salida
Nivelación de Desgaste
Tiempo de Ciclo de Desgaste
Nombre
Modo

MENÚ CONFIGURACIÓN

Valores Globales	Ajustes de Seguridad
Ajustes de Ethernet	Detalles Red
Comm Remotas	Config Reporte Emails
Ajustes de Pantalla	Utilidades de Archivos
Info Controlador	

Comm Remotas  

Status Comm
Formato Datos
Puerto Datos
Registro Detallado

Deslice para mostrar configuración adicional para Comm Remotas:



ID Dispositivo
Red

Archivo Servicios  

Estado Transfer Archivo
Exportación de Registro de Datos
Exportación de Registro Periódico
Exp Registro Eventos

Deslice para configuración adicional para Archivo Servicios:

Exportar Registro del Sistema
Exportar Archivo de Configuración del Usuario
Impo Config Usuario
Reparar el Sistema de Archivos de Red
Restaurar Config Fabrica
Actualización Software

Valores Globales  

Fecha
Tiempo
Nombre
Localizacion

Deslice hasta configuración adicional para Valores Globales:



Unidades Globales
Unidades de Temperatura
Retraso Alarma
Modos de HVAC
Lenguaje

Info Controlador  

Controlador
Nombre del Producto
Numero Serie
Ultimo Log Datos

Deslice para configuración adicional para Info Controlador:



Version Soft
Tarj Voltaje
Tarjeta de AO
Tarjeta Sensor #1
Versión del Software
Tarjeta de Sensores #2
Versión del Software
Ultimo Registro de Datos
Entradas Digitales
Version Soft
Tarjeta de Red
Versión del Software
Potencia de la Batería
Temperatura del Procesador
Temperatura de la Red
Temperatura de la Tarjeta I/O 1
Temperatura de la Tarjeta I/O 2
Temperatura de la Red
Alimentación +5 Voltios
Suministro +3.3 Volt

Config Pantalla  

Edite Config Pagina de Inicio
Proteccion Salpicaduras
Activar Proteccion para Salpicaduras
Ajustar Pantalla

Deslice hasta configuración adicional para Config Pantalla:



Tiempo Atenua Auto
Tecla Beep

Config Reporte Emails  



Reporte #1 al #4
Direcciones de Correo Electrónico
Servidor de Correo Electrónico
Servidor SMTP

Deslice para configuración adicional para Config Reporte Emails:

Puerto SMTP
Dirección De
Nombre de Usuario ASMTMP
Contraseña ASMTMP
Destinatarios Reporte Test
Enviar Email Reporte Test
Ajustes Reporte #1-4:
Tipo de Reporte
Destino Email
Repetición (Registro de Datos/Reportes Resumidos/Gráfico)
Reportes por Día (Registro de Datos/Reportes Resumidos/Gráfico)
Día (Registro de Datos/Reportes Resumidos/Gráfico)
Día del Mes (Registro de Datos/Reportes Resumidos/Gráfico)
Frecuencia del Registro (Reporte de Registro de Datos)
Modo de Alarma (Reporte de Alarmas)
Seleccionar Alarmas (Reporte de Alarmas)
Demora de Alarma (Reporte de Alarmas)
Adjuntar Resumen (Reporte de Alarmas)

Ajustes de Seguridad  



Log Out Controlador
Seguridad
Contraseña Local

Config Red  

Config DHCP
IP Controlador
Mascara Red
Gateway Red

Deslice para configuración adicional para Config Red:

DNS Servidor
Servidor web
Esquema Color Pag Web
Demora Alarma Fluent
TCP Tiempo Fuera
Status Fluent
Status Tiempo Conexion
Periodo Actualizacion
Tiempo Excedido Respuesta

Detalles Red  

Status Ethernet
Alarmas
Estado DHCP
IP Controlador

Deslice para conocer información adicional sobre detalles de red:

Mascara Red
Gateway Red
DNS Servidor
Servidor web
Direccion MAC
Ult Acceso Fluent
Ult Config Fluent
Estado de Live Connect (Conexión en Vivo)

5.1 Menú de Alarmas

Toque el icono de alarmas para ver una lista de alarmas activas. Si hay más de seis alarmas activas, se mostrará el icono de Página Abajo; toque este icono para llegar a la siguiente página de alarmas.

Toque el icono de Menú Principal para regresar a la pantalla anterior.

5.2 Menú de Entradas

Toque el icono de Entradas para ver una lista de todas las entradas de sensor y digitales.

Toque la entrada para acceder a detalles, calibración (si es aplicable) y a configuraciones de la entrada.

Detalles de Entrada de Sensor

Los detalles para todo tipo de entrada de sensor incluyen la lectura de valor real, alarmas, la señal bruta (sin calibración), el tipo de sensor y, la ganancia y compensación de la calibración. Si el sensor tiene compensación de temperatura automática, entonces el valor y las alarmas de temperatura del sensor, la lectura del valor de resistencia de temperatura y, el tipo de elemento de temperatura requerido también se muestran bajo un menú de entrada de sensor separado.

Calibración

Toque el icono de Calibración para calibrar el sensor. Seleccione la calibración a realizar: Calibración de Proceso de Un Punto, de Amortiguación de Un Punto o de Amortiguación de Dos Puntos. No todas las opciones de calibración se encuentran disponibles para todos los tipos de sensor.

Calibración de Proceso de Un Punto

Valor Nuevo

Ingrese el valor real del proceso como se determinó por medio de otro medidor o análisis de laboratorio y toque Confirmar.

Calibración Exitosa o Fallida

Si es exitosa, toque Confirmar para poner la nueva calibración en la memoria.

Si es fallida, puede volver a intentar la calibración o cancelar. Consulte la Sección 8 para solución de problemas de una falla de calibración.

Calibración de Amortiguación de Un Punto, Calibración Cero de Sensor de Desinfección/ Genérico, Calibración de Aire de Conductividad

La Calibración Deshabilita el Control

Toque Confirmar para continuar o Cancelar para abortar

Temperatura de Amortiguador (sólo aparece si no se detecta sensor de temperatura para tipos de sensor que utilizan compensación de temperatura automática)

Ingrese la temperatura del amortiguador y toque Confirmar.

Valor de Amortiguador (sólo aparece para Calibración de Un Punto excepto cuando se utiliza reconocimiento automático de amortiguador)

Ingrese el valor del amortiguador que se está utilizando

Enjuagar Sensor

Retire el sensor del proceso, enjuáguelo y colóquelo en solución de amortiguador (o en agua libre de oxidantes para Calibración de Cero, o en aire para la calibración de conductividad al aire libre). Toque Confirmar cuando esté listo.

Estabilización

Cuando la temperatura (si es aplicable) y la señal proveniente del sensor son estables, el controlador se moverá automáticamente al siguiente paso. Si éstas no se estabilizan usted puede ir manualmente al siguiente paso oprimiendo Confirmar.

Calibración Exitosa o Fallida

Si es exitosa, toque Confirmar para poner la nueva calibración en la memoria.

Si es fallida, puede volver a intentar la calibración o cancelar. Consulte la Sección 8 para solución de problemas de una falla de calibración.

Reanudar Control

Vuelva a colocar el sensor en el proceso y toque Confirmar cuando esté listo para reanudar el control.

Calibración de Amortiguador de Dos Puntos

La Calibración Deshabilita el Control

Toque Confirmar para continuar o Cancelar para abortar

Temperatura de Amortiguador (sólo aparece si no se detecta sensor de temperatura para tipos de sensor que utilizan compensación de temperatura automática)

Ingrese la temperatura del amortiguador y toque Confirmar.

Primer Valor de Amortiguación (no aparece si se utiliza reconocimiento automático de amortiguación)

Ingrese el valor del amortiguador que se está utilizando

Enjuagar Sensor

Retire el sensor del proceso, enjuáguelo y colóquelo en la solución de amortiguador. Toque Confirmar cuando esté listo.

Estabilización

Cuando la temperatura (si es aplicable) y la señal proveniente del sensor son estables, el controlador se moverá automáticamente al siguiente paso. Si éstas no se estabilizan usted puede ir manualmente al siguiente paso tocando Confirmar.

Segunda Temperatura de Amortiguador (sólo aparece si no se detecta sensor de temperatura para tipos de sensor que utilizan compensación de temperatura automática)

Ingrese la temperatura del amortiguador y oprima Confirmar.

Segundo Valor de Amortiguación (no aparece si se utiliza reconocimiento automático de amortiguación)

Ingrese el valor del amortiguador que se está utilizando

Enjuagar Electrodo

Retire el sensor del proceso, enjuáguelo y colóquelo en la solución de amortiguador. Toque Confirmar cuando esté listo.

Estabilización

Cuando la temperatura (si es aplicable) y la señal proveniente del sensor son estables, el controlador se moverá automáticamente al siguiente paso. Si éstas no se estabilizan usted puede ir manualmente al siguiente paso tocando Confirmar.

Calibración Exitosa o Fallida

Si es exitosa, toque Confirmar para poner la nueva calibración en la memoria. La calibración ajusta la compensación y la ganancia (pendiente) y muestra los nuevos valores. Si es fallida, puede volver a intentar la calibración o cancelar. Consulte la Sección 8 para solución de problemas de una falla de calibración.

Reanudar Control

Vuelva a colocar el sensor en el proceso y toque Confirmar cuando esté listo para reanudar el control.

Calibración de Amortiguación de Tres Puntos (sólo sensores de pH)

La Calibración Deshabilita el Control

Toque Confirmar para continuar o Cancelar para abortar

Temperatura de Amortiguador (sólo aparece si no se detecta sensor de temperatura)

Ingrese la temperatura del amortiguador y toque Confirmar.

Primer Valor de Amortiguación (no aparece si se utiliza reconocimiento automático de amortiguación)
Ingrese el valor del amortiguador que se está utilizando

Enjuagar Sensor

Retire el sensor del proceso, enjuáguelo y colóquelo en la solución de amortiguador. Toque Confirmar cuando esté listo.

Estabilización

Cuando la temperatura (si es aplicable) y la señal proveniente del sensor son estables, el controlador se moverá automáticamente al siguiente paso. Si éstas no se estabilizan usted puede ir manualmente al siguiente paso tocando Confirmar.

Segunda Temperatura de Amortiguador (sólo aparece si no se detecta sensor de temperatura)

Ingrese la temperatura del amortiguador y toque Confirmar.

Segundo Valor de Amortiguación (no aparece si se utiliza reconocimiento automático de amortiguación)

Ingrese el valor del amortiguador que se está utilizando

Enjuagar Electrodo

Retire el sensor del proceso, enjuáguelo y colóquelo en la solución de amortiguador. Toque Confirmar cuando esté listo.

Estabilización

Cuando la temperatura (si es aplicable) y la señal proveniente del sensor son estables, el controlador se moverá automáticamente al siguiente paso. Si éstas no se estabilizan usted puede ir manualmente al siguiente paso tocando Confirmar.

Tercera Temperatura de Amortiguador (sólo aparece si no se detecta sensor de temperatura)

Ingrese la temperatura del amortiguador y toque Confirmar.

Tercer Valor de Amortiguación (no aparece si se utiliza reconocimiento automático de amortiguación)

Ingrese el valor del amortiguador que se está utilizando

Enjuagar Electrodo

Retire el sensor del proceso, enjuáguelo y colóquelo en la solución de amortiguador. Toque Confirmar cuando esté listo.

Estabilización

Cuando la temperatura (si es aplicable) y la señal proveniente del sensor son estables, el controlador se moverá automáticamente al siguiente paso.

Calibración Exitosa o Fallida

Si es exitosa, toque Confirmar para poner la nueva calibración en la memoria. La calibración ajusta el punto medio de compensación, de ganancia (pendiente) y de calibración y, muestra los nuevos valores. Si es fallida, puede volver a intentar la calibración o cancelar. Consulte la Sección 7 para solución de problemas de una falla de calibración.

Reanudar Control

Vuelva a colocar el sensor en el proceso y toque Confirmar cuando esté listo para reanudar el control.

Calibración Análoga de Un Punto

¿Acepta deshabilitar control? Toque Confirmar para continuar o Cancelar para abortar.

Valor de Entrada

Ingrese el valor de mA que el transmisor estará enviando. Toque Confirmar para continuar o Cancelar para abortar.

Por favor establezca la señal de entrada al valor especificado

Asegure que el transmisor esté enviando la señal de mA deseada. Toque Confirmar para continuar o Cancelar para abortar.

Calibración automática de circuito en progreso

Calibración Exitosa o Fallida

Si es exitosa, toque Confirmar para guardar resultados de la calibración. Se mostrará la compensación calculada. Si es fallida, puede volver a intentar la calibración o cancelar. usted también puede restaurar la calibración a los predeterminados de fábrica. La calibración fallará si los mA medidos están más de 2 mA alejados del Valor de Entrada que se ingresó.

Por favor restaure la señal de entrada al valor del proceso

Coloque el transmisor de regreso dentro del modo de medición normal si es necesario y toque Confirmar cuando esté listo para reanudar el control.

Calibración Análoga de Dos Puntos

¿Aceptar deshabilitar control? Toque Confirmar para continuar o Cancelar para abortar.

Valor de Entrada

Ingrese el valor de mA que el transmisor estará enviando. Toque Confirmar para continuar o Cancelar para abortar.

Por favor establezca la señal de entrada al valor especificado

Asegure que el transmisor esté enviando la señal de mA deseada. Toque Confirmar para continuar o Cancelar para abortar.

Calibración automática de circuito en progreso

Segundo Valor de Entrada

Ingrese el valor de mA que el transmisor estará enviando. Toque Confirmar para continuar o Cancelar para abortar.

Por favor establezca la señal de entrada al valor especificado

Asegure que el transmisor esté enviando la señal de mA deseada. Toque Confirmar para continuar o Cancelar para abortar.

Calibración automática de circuito en progreso

Calibración Exitosa o Fallida

Si es exitosa, toque Confirmar para guardar resultados de la calibración. Se mostrarán la compensación y la ganancia calculadas.

Si es fallida, puede volver a intentar la calibración o cancelar. usted también puede restaurar la calibración a los predeterminados de fábrica. La calibración fallará si la compensación es mayor de 2 mA o si la ganancia no se encuentre entre 0.5 y 2.0.

Por favor restaure la señal de entrada al valor del proceso

Coloque el transmisor de regreso dentro del modo de medición normal si es necesario y toque Confirmar cuando esté listo para reanudar el control.

5.2.1 Conductividad de Contacto

Configuración

Toque el icono de Configuraciones para ver o cambiar las configuraciones que se relacionan al sensor.

Alarmas	Pueden establecerse límites de Alarmas Bajo-Bajo, Bajo, Alto y Alto-Alto.
Banda Muerta	Esta es la Banda muerta de la alarma. Por ejemplo, si la Alarma Alta es 3000, y la banda muerta es 10, la alarma se activará en 3001 y se desactivará en 2990.
Resetear Valores Calibra	Ingrese a este menú para restablecer la calibración de sensor de regreso a predeterminados de fábrica.
Alarma se Requiere Calibración	Para tener un mensaje de alarma como recordatorio para calibrar el sensor en un horario regular, ingrese el número de días entre calibraciones. Ajústela a 0 si no son necesarios recordatorios.

Alarma y Registro de Datos Supresión	Si se selecciona alguno de los relés o de las entradas digitales, todas las alarmas que se relacionan a esta entrada se suprimirán si el relé o la entrada digital seleccionados están activos. Al mismo tiempo, todos los registros de datos y gráficas que contengan la entrada no mostrarán datos por la duración de la activación.
Factor Atenuación	Incrementa el porcentaje del factor de suavizado para amortiguar la respuesta a cambios. Por ejemplo, con un factor de suavizado de 10%, la siguiente lectura que se muestre constará de un promedio de 10% del valor anterior y de 90% del valor actual.
Temp Predefinida	Si la señal de temperatura se pierde en algún momento, entonces el controlador utilizará la configuración de Temperatura Predeterminada para compensación de temperatura.
Largo Cable	El controlador compensa automáticamente si hay errores en la lectura, ocasionados por variación de la longitud del cable.
Calibrar	La compensación de la longitud de cable depende del calibre de cable utilizado para prolongar el cable
Constante de Celda	No lo cambie a menos que se instruya por medio de la fábrica.
Compensación de Temperatura	Seleccione entre el método de compensación de temperatura de NaCl estándar o un método lineal de %/ grados C.
Factor de Compensación de Temperatura	Este menú sólo aparece si se selecciona Compensación Lineal de Temperatura. Cambie los %/grados C para corresponder con la química que se esté midiendo. El agua estándar es 2%.
Unidades	Seleccione las unidades de medida para la conductividad.
Nombre	Puede cambiarse el nombre que se utiliza para identificar el sensor.
Tipo	Seleccione el tipo de sensor a conectar.

5.2.2 Conductividad Sin Electrodo

Configuración

Toque el icono de Configuraciones para ver o cambiar las configuraciones que se relacionan al sensor.

Alarmas	Pueden establecerse límites de Alarmas Bajo-Bajo, Bajo, Alto y Alto-Alto.
Banda Muerta	Esta es la Banda muerta de la alarma. Por ejemplo, si la Alarma Alta es 3000, y la banda muerta es 10, la alarma se activará en 3000 y se desactivará en 2990.
Resetear Valores Calibra	Ingrese a este menú para restablecer la calibración de sensor de regreso a predeterminados de fábrica.
Alarma se Requiere Calibración	Para tener un mensaje de alarma como recordatorio para calibrar el sensor en un horario regular, ingrese el número de días entre calibraciones. Ajústela a 0 si no son necesarios recordatorios.
Alarma y Registro de Datos Supresión	Si se selecciona alguno de los relés o de las entradas digitales, todas las alarmas que se relacionan a esta entrada se suprimirán si el relé o la entrada digital seleccionados están activos. Al mismo tiempo, todos los registros de datos y gráficas que contengan la entrada no mostrarán datos por la duración de la activación.
Factor Atenuación	Incrementa el porcentaje del factor de suavizado para amortiguar la respuesta a cambios. Por ejemplo, con un factor de suavizado de 10%, la siguiente lectura que se muestre constará de un promedio de 10% del valor anterior y de 90% del valor actual.
Temp Predefinida	Si la señal de temperatura se pierde en algún momento, entonces el controlador utilizará la configuración de Temperatura Predeterminada para compensación de temperatura.

Factor Instalación	No lo cambie a menos que se instruya por medio de la fábrica.
Largo Cable	El controlador compensa automáticamente si hay errores en la lectura, ocasionados por variación de la longitud del cable.
Calibrar	La compensación de la longitud de cable depende del calibre de cable utilizado para prolongar el cable
Constante de Celda	No lo cambie a menos que se instruya por medio de la fábrica.
Rango	Seleccione el rango de conductividad que mejor coincida con las condiciones que verá el sensor.
Compensación de Temperatura	Seleccione entre el método de compensación de temperatura de NaCl estándar o un método lineal de %/ grados C.
Factor de Compensación de Temperatura	Este menú sólo aparece si se selecciona Compensación Lineal de Temperatura. Cambie los %/grados C para corresponder con la química que se esté midiendo. El agua estándar es 2%.
Unidades	Seleccione las unidades de medida para la conductividad.
Nombre	Puede cambiarse el nombre que se utiliza para identificar el sensor.
Tipo	Seleccione el tipo de sensor a conectar.

5.2.3 Temperatura

Configuración

Toque el icono de Configuraciones para ver o cambiar las configuraciones que se relacionan al sensor.

Alarmas	Pueden establecerse límites de Alarmas Bajo-Bajo, Bajo, Alto y Alto-Alto.
Banda Muerta	Esta es la Banda muerta de la alarma. Por ejemplo, si la Alarma Alta es 100, y la banda muerta es 1, la alarma se activará en 100 y se desactivará en 99.
Resetear Valores Calibra	Ingrese a este menú para restablecer la calibración de sensor de regreso a predeterminados de fábrica.
Alarma se Requiere Calibración	Para tener un mensaje de alarma como recordatorio para calibrar el sensor en un horario regular, ingrese el número de días entre calibraciones. Ajústela a 0 si no son necesarios recordatorios.
Alarma y Registro de Datos Supresión	Si se selecciona alguno de los relés o de las entradas digitales, todas las alarmas que se relacionan a esta entrada se suprimirán si el relé o la entrada digital seleccionados están activos. Al mismo tiempo, todos los registros de datos y gráficas que contengan la entrada no mostrarán datos por la duración de la activación.
Factor Atenuación	Incrementa el porcentaje del factor de suavizado para amortiguar la respuesta a cambios. Por ejemplo, con un factor de suavizado de 10%, la siguiente lectura que se muestre constará de un promedio de 10% del valor anterior y de 90% del valor actual.
Nombre	Puede cambiarse el nombre que se utiliza para identificar el sensor.
Elemento	Seleccione el tipo específico de sensor de temperatura a conectar.

5.2.4 pH

Configuración

Toque el icono de Configuraciones para ver o cambiar las configuraciones que se relacionan al sensor.

Alarmas	Pueden establecerse límites de Alarmas Bajo-Bajo, Bajo, Alto y Alto-Alto.
Banda Muerta	Esta es la Banda muerta de la alarma. Por ejemplo, si la Alarma Alta es 9.50, y la banda muerta es 0.05, la alarma se activará en 9.51 y se desactivará en 9.45.

Alarma y Registro de Datos Supresión	Si se selecciona alguno de los relés o de las entradas digitales, todas las alarmas que se relacionan a esta entrada se suprimirán si el relé o la entrada digital seleccionados están activos. Al mismo tiempo, todos los registros de datos y gráficas que contengan la entrada no mostrarán datos por la duración de la activación.
Factor Atenuación	Incrementa el porcentaje del factor de suavizado para amortiguar la respuesta a cambios. Por ejemplo, con un factor de suavizado de 10%, la siguiente lectura que se muestre constará de un promedio de 10% del valor anterior y de 90% del valor actual.
Resetear Valores Calibra	Ingrese a este menú para restablecer la calibración de sensor de regreso a predeterminados de fábrica.
Alarma se Requiere Calibración	Para tener un mensaje de alarma como recordatorio para calibrar el sensor en un horario regular, ingrese el número de días entre calibraciones. Ajústela a 0 si no son necesarios recordatorios.
Buffers	Seleccione si se ingresarán manualmente amortiguadores de calibración, o si estos se detectarán automáticamente y, si es así, qué grupo de amortiguadores se utilizará. Las elecciones son Entrada Manual, Normal JIS/NIST, DIN Técnica, o Rastreable 4/7/10.
Temp Predefinida	Si la señal de temperatura se pierde en algún momento, entonces el controlador utilizará la configuración de Temperatura Predeterminada para compensación de temperatura.
Largo Cable	El controlador compensa automáticamente si hay errores en la lectura, ocasionados por variación de la longitud del cable.
Calibrar	La compensación de la longitud de cable depende del calibre de cable utilizado para prolongar el cable
Electrodo	Seleccione Vidrio para un electrodo de pH estándar, o Antimonio. Los electrodos de pH de antimonio tienen un declive de 49 mV/pH y una compensación de -320 mV en pH 7.
Nombre	Puede cambiarse el nombre que se utiliza para identificar el sensor.
Tipo	Seleccione el tipo de sensor a conectar.

5.2.5 ORP

Configuración

Toque el icono de Configuraciones para ver o cambiar las configuraciones que se relacionan al sensor.

Alarmas	Pueden establecerse límites de Alarmas Bajo-Bajo, Bajo, Alto y Alto-Alto.
Banda Muerta	Esta es la Banda muerta de la alarma. Por ejemplo, si la Alarma Alta es 800, y la banda muerta es 10, la alarma se activará en 801 y se desactivará en 790.
Resetear Valores Calibra	Ingrese a este menú para restablecer la calibración de sensor de regreso a predeterminados de fábrica.
Alarma se Requiere Calibración	Para tener un mensaje de alarma como recordatorio para calibrar el sensor en un horario regular, ingrese el número de días entre calibraciones. Ajústela a 0 si no son necesarios recordatorios.
Alarma y Registro de Datos Supresión	Si se selecciona alguno de los relés o de las entradas digitales, todas las alarmas que se relacionan a esta entrada se suprimirán si el relé o la entrada digital seleccionados están activos. Al mismo tiempo, todos los registros de datos y gráficas que contengan la entrada no mostrarán datos por la duración de la activación.
Factor Atenuación	Incrementa el porcentaje del factor de suavizado para amortiguar la respuesta a cambios. Por ejemplo, con un factor de suavizado de 10%, la siguiente lectura que se muestre constará de un promedio de 10% del valor anterior y de 90% del valor actual.

Largo Cable	El controlador compensa automáticamente si hay errores en la lectura, ocasionados por variación de la longitud del cable.
Calibrar	La compensación de la longitud de cable depende del calibre de cable utilizado para prolongar el cable
Nombre	Puede cambiarse el nombre que se utiliza para identificar el sensor.
Tipo	Seleccione el tipo de sensor a conectar.

5.2.6 Desinfección

Configuración

Toque el icono de Configuraciones para ver o cambiar las configuraciones que se relacionan al sensor.

Alarmas	Pueden establecerse límites de Alarmas Bajo-Bajo, Bajo, Alto y Alto-Alto.
Banda Muerta	Esta es la Banda muerta de la alarma. Por ejemplo, si la Alarma Alta es 7.00, y la banda muerta es 0.1, la alarma se activará en 7.01 y se desactivará en 6.90.
Resetear Valores Calibra	Ingrese a este menú para restablecer la calibración de sensor de regreso a predeterminados de fábrica.
Alarma se Requiere Calibración	Para tener un mensaje de alarma como recordatorio para calibrar el sensor en un horario regular, ingrese el número de días entre calibraciones. Ajústela a 0 si no son necesarios recordatorios.
Alarma y Registro de Datos Supresión	Si se selecciona alguno de los relés o de las entradas digitales, todas las alarmas que se relacionan a esta entrada se suprimirán si el relé o la entrada digital seleccionados están activos. Al mismo tiempo, todos los registros de datos y gráficas que contengan la entrada no mostrarán datos por la duración de la activación.
Factor Atenuación	Incrementa el porcentaje del factor de suavizado para amortiguar la respuesta a cambios. Por ejemplo, con un factor de suavizado de 10%, la siguiente lectura que se muestre constará de un promedio de 10% del valor anterior y de 90% del valor actual.
Largo Cable	El controlador compensa automáticamente si hay errores en la lectura, ocasionados por variación de la longitud del cable.
Calibrar	La compensación de la longitud de cable depende del calibre de cable utilizado para prolongar el cable
Nombre	Puede cambiarse el nombre que se utiliza para identificar el sensor.
Sensor	Seleccione el tipo y rango específicos de sensor de desinfección a conectar.
Tipo	Seleccione el tipo de sensor a conectar.

5.2.7 Sensor Genérico

Configuración

Toque el icono de Configuraciones para ver o cambiar las configuraciones que se relacionan al sensor.

Alarmas	Pueden establecerse límites de Alarmas Bajo-Bajo, Bajo, Alto y Alto-Alto.
Banda Muerta	Esta es la Banda muerta de la alarma. Por ejemplo, si la Alarma Alta es 7.00, y la banda muerta es 0.1, la alarma se activará en 7.01 y se desactivará en 6.90.
Resetear Valores Calibra	Ingrese a este menú para restablecer la calibración de sensor de regreso a predeterminados de fábrica.
Alarma se Requiere Calibración	Para tener un mensaje de alarma como recordatorio para calibrar el sensor en un horario regular, ingrese el número de días entre calibraciones. Ajústela a 0 si no son necesarios recordatorios.

Alarma y Registro de Datos Supresión	Si se selecciona alguno de los relés o de las entradas digitales, todas las alarmas que se relacionan a esta entrada se suprimirán si el relé o la entrada digital seleccionados están activos. Al mismo tiempo, todos los registros de datos y gráficas que contengan la entrada no mostrarán datos por la duración de la activación.
Pendiente Sensor	Introduzca la pendiente del sensor en mV/Unidades (si la selección del Electrodo es Lineal) o mV/Década (si la selección de Electrodo es Selectivo de Ion).
Sensor Fuera Rango	Sólo aparece si la selección de Electrodo es Lineal. Ingrese la compensación del sensor en mV si 0 mV no es igual a 0 unidades. Para Electroodos Selectivos de Ion, el Sensor Fuera de Rango no se calcula hasta que se realiza la primera calibración y, ¡el sensor leerá Cero hasta que se complete exitosamente la calibración!
Rango Bajo	Ingrese el extremo bajo del rango del sensor
Rango Alto	Ingrese el extremo alto del rango del sensor
Factor Atenuación	Incrementa el porcentaje del factor de suavizado para amortiguar la respuesta a cambios. Por ejemplo, con un factor de suavizado de 10%, la siguiente lectura que se muestre constará de un promedio de 10% del valor anterior y de 90% del valor actual.
Largo Cable	El controlador compensa automáticamente si hay errores en la lectura, ocasionados por variación de la longitud del cable.
Calibrar	La compensación de la longitud de cable depende del calibre de cable utilizado para prolongar el cable
Unidades	Escriba las unidades de medida para la entrada, por ejemplo, ppm.
Electrodo	Seleccione el tipo de electrodo a conectar. Seleccione Lineal si la pendiente del sensor es un voltaje lineal por Unidades. Seleccione Selectivo de Ion si la salida de voltaje del electrodo es logarítmica, definida como “mV/década”.
Nombre	Puede cambiarse el nombre que se utiliza para identificar el sensor.
Tipo	Seleccione el tipo de sensor a conectar.

5.2.8 Entrada de Transmisor y Entrada de Monitor de AI

Seleccione monitor de AI si el dispositivo conectado puede ser calibrado por sí mismo y la calibración de W600 sólo será en unidades de mA. Seleccione Transmisor si el dispositivo conectado no puede ser calibrado por sí mismo y el W600 se utilizará para calibrar en unidades de medición de ingeniería.

Configuración

Toque el icono de Configuraciones para ver o cambiar las configuraciones que se relacionan al sensor.

Alarmas	Pueden establecerse límites de Alarmas Bajo-Bajo, Bajo, Alto y Alto-Alto.
Banda Muerta	Esta es la Banda muerta de la alarma. Por ejemplo, si la Alarma Alta es 7.00, y la banda muerta es 0.1, la alarma se activará en 7.01 y se desactivará en 6.90.
Resetear Valores Calibra	Ingrese a este menú para restablecer la calibración de sensor de regreso a predeterminados de fábrica.
Alarma se Requiere Calibración	Para tener un mensaje de alarma como recordatorio para calibrar el sensor en un horario regular, ingrese el número de días entre calibraciones. Ajústela a 0 si no son necesarios recordatorios.
Alarma y Registro de Datos Supresión	Si se selecciona alguno de los relés o de las entradas digitales, todas las alarmas que se relacionan a esta entrada se suprimirán si el relé o la entrada digital seleccionados están activos. Al mismo tiempo, todos los registros de datos y gráficas que contengan la entrada no mostrarán datos por la duración de la activación.

Factor Atenuación	Incrementa el porcentaje del factor de suavizado para amortiguar la respuesta a cambios. Por ejemplo, con un factor de suavizado de 10%, la siguiente lectura que se muestre constará de un promedio de 10% del valor anterior y de 90% del valor actual.
Valor 4mA	Ingrese el valor que corresponde a la señal de salida de 4 mA proveniente del transmisor.
Valor 20mA	Ingrese el valor que corresponde a la señal de salida de 20 mA proveniente del transmisor.
Unidades	Seleccione las unidades de medida para el transmisor.
Nombre	Puede cambiarse el nombre que se utiliza para identificar el transmisor.
Tipo	Seleccione el tipo de sensor a conectar. La elección del Monitor de AI y del Transmisor sólo está disponible si se encuentra instalada una tarjeta de sensor tipo 4-20mA.

5.2.9 Entrada de Fluorómetro

Configuración

Toque el icono de Configuraciones para ver o cambiar las configuraciones que se relacionan al sensor.

Alarmas	Pueden establecerse límites de Alarmas Bajo-Bajo, Bajo, Alto y Alto-Alto.
Banda Muerta	Esta es la Banda muerta de la alarma. Por ejemplo, si la Alarma Alta es 7.00, y la banda muerta es 0.1, la alarma se activará en 7.01 y se desactivará en 6.90.
Resetear Valores Calibra	Ingrese a este menú para restablecer la calibración de sensor de regreso a predeterminados de fábrica.
Alarma se Requiere Calibración	Para tener un mensaje de alarma como recordatorio para calibrar el sensor en un horario regular, ingrese el número de días entre calibraciones. Ajústela a 0 si no son necesarios recordatorios.
Alarma y Registro de Datos Supresión	Si se selecciona alguno de los relés o de las entradas digitales, todas las alarmas que se relacionan a esta entrada se suprimirán si el relé o la entrada digital seleccionados están activos. Al mismo tiempo, todos los registros de datos y gráficas que contengan la entrada no mostrarán datos por la duración de la activación.
Factor Atenuación	Incrementa el porcentaje del factor de suavizado para amortiguar la respuesta a cambios. Por ejemplo, con un factor de suavizado de 10%, la siguiente lectura que se muestre constará de un promedio de 10% del valor anterior y de 90% del valor actual.
Rango Max Sensor	Ingrese el valor de ppb del colorante al cual transmite el sensor 20 mA.
Ratio Colorante/Producto	Ingrese el valor para la relación de ppb del colorante a ppm de inhibidor que se encuentra en el producto inhibidor siendo alimentado.
Nombre	Puede cambiarse el nombre que se utiliza para identificar el transmisor.
Tipo	Seleccione el tipo de sensor a conectar. La elección de Entrada Análoga sólo está disponible si está instalado ese tipo de tarjeta de sensor.

5.2.10 Entrada de Medidor de Flujo Análoga

Configuración

Toque el icono de Editar para ver o cambiar las configuraciones que se relacionan al sensor.

Alarmas	Pueden establecerse límites de Alarmas Bajo-Bajo, Bajo, Alto y Alto-Alto.
Banda Muerta	Esta es la Banda muerta de la alarma. Por ejemplo, si la Alarma Alta es 7.00, y la banda muerta es 0.1, la alarma se activará en 7.01 y se desactivará en 6.90.

Alarma Totalizador	Ingrese el límite de altura en el volumen total de agua acumulada, arriba del cual se activará una alarma.
Borrar Flujo Total	Ingrese a este menú para restablecer el flujo total acumulado a 0. Toque Confirmar para aceptar, Cancelar para dejar el total en el valor anterior y regresar.
Establecer Flujo Total	Este menú se utiliza para establecer el volumen total almacenado en el controlador para corresponder al registro en el medidor de flujo. Ingrese el valor deseado.
Resetear Prog	Seleccione para reinicializar automáticamente el flujo total, y si es así, Diariamente, Mensualmente o Anualmente.
Resetear Valores Calibra	Ingrese a este menú para restablecer la calibración de sensor de regreso a predeterminados de fábrica.
Alarma se Requiere Calibración	Para tener un mensaje de alarma como recordatorio para calibrar el sensor en un horario regular, ingrese el número de días entre calibraciones. Ajústela a 0 si no son necesarios recordatorios.
Alarma y Registro de Datos Supresión	Si se selecciona alguno de los relés o de las entradas digitales, todas las alarmas que se relacionan a esta entrada se suprimirán si el relé o la entrada digital seleccionados están activos. Al mismo tiempo, todos los registros de datos y gráficas que contengan la entrada no mostrarán datos por la duración de la activación.
Factor Atenuación	Incrementa el porcentaje del factor de suavizado para amortiguar la respuesta a cambios. Por ejemplo, con un factor de suavizado de 10%, la siguiente lectura que se muestre constará de un promedio de 10% del valor anterior y de 90% del valor actual.
Transmisor	Seleccione el tipo de transmisor conectado (circuito de 2-cables energizado, 2-cables auto-energizado, 3-cables, o 4-cables).
Unidades Flujo	Seleccione las unidades de medida para el volumen de agua, entre galones, litros, metros cúbicos y millones de galones (MG).
Unidades Propor	Seleccione las unidades de medición para la base de tiempo de la tasa de flujo.
Flujometro Max	Ingrese la tasa de flujo a la cual sale una señal del medidor de 20 mA.
Entrada Filtro	Ingrese abajo los mA a los cuales la tasa de flujo se considerará 0. Típicamente cualquier salida de medidor debajo de 4.02 mA es en realidad flujo 0.
Nombre	Puede cambiarse el nombre que se utiliza para identificar el sensor.
Tipo	Seleccione el tipo de sensor a conectar.

5.2.11 Estado de DI

Detalles de la Entrada

Los detalles para este tipo de entrada incluyen el estado actual con un mensaje personalizado para abierto contra cerrado, alarmas, el estado de interbloqueo, y el tipo actual de configuración de la entrada.

Configuración

Toque el icono de Configuraciones para ver o cambiar las configuraciones que se relacionan al sensor.

Mensaje Abierto	Las palabras se utilizan para describir que el estado del interruptor puede ser personalizado.
Mensaje Cerrado	Las palabras se utilizan para describir que el estado del interruptor puede ser personalizado.
Bloqueo	Alija si la entrada debe estar en el estado interbloqueado cuando el interruptor esté ya sea abierto o cerrado.
Alarma	Elija si debe generarse una alarma cuando el interruptor está abierto, o cerrado, o si no deben generarse alarmas.

Alarma y Registro de Datos Supresión	Si se selecciona alguno de los relés o de las entradas digitales, todas las alarmas que se relacionan a esta entrada se suprimirán si el relé o la entrada digital seleccionados están activos. Al mismo tiempo, todos los registros de datos y gráficas que contengan la entrada no mostrarán datos por la duración de la activación.
Tiempo Total	Elija totalizar la cantidad de tiempo que el interruptor ha estado abierto o cerrado. Esto se mostrará en la pantalla de detalles de la entrada.
Restablecer Tiempo Total	Ingrese a este menú para restablecer el tiempo acumulado a cero. Toque Confirmar para aceptar, Cancelar para dejar el total en el valor anterior y regresar.
Nombre	Puede cambiarse el nombre que se utiliza para identificar el interruptor.
Tipo	Seleccione el tipo de sensor para conectarse al canal de entrada digital.

5.2.12 Medidor de Flujo, Tipo de Contactor

Detalles de la Entrada

Los detalles para este tipo de entrada incluyen el volumen total acumulado a través del medidor de flujo, de alarmas y, del tipo actual de configuración de la entrada.

Configuración

Toque el icono de Configuraciones para ver o cambiar las configuraciones que se relacionan al sensor.

Alarma Totalizador	Se puede establecer un límite alto en el volumen total de agua acumulada.
Alarma y Registro de Datos Supresión	Si se selecciona alguno de los relés o de las entradas digitales, todas las alarmas que se relacionan a esta entrada se suprimirán si el relé o la entrada digital seleccionados están activos. Al mismo tiempo, todos los registros de datos y gráficas que contengan la entrada no mostrarán datos por la duración de la activación.
Borrar Flujo Total	Ingrese a este menú para restablecer el flujo total acumulado a 0. Toque Confirmar para aceptar, Cancelar para dejar el total en el valor anterior y regresar.
Establecer Flujo Total	Este menú se utiliza para establecer el volumen total almacenado en el controlador para corresponder al registro en el medidor de flujo. Ingrese el valor deseado.
Resetear Prog	Seleccione para reinicializar automáticamente el flujo total, y si es así, Diariamente, Mensualmente o Anualmente.
Volumen/Contacto	Ingrese el volumen de agua que se necesita que vaya a través de medidor de flujo para generar un cierre de contacto.
Unidades Flujo	Seleccione las unidades de medida para el volumen de agua.
Nombre	Puede cambiarse el nombre que se utiliza para identificar el sensor.
Tipo	Seleccione el tipo de sensor para conectarse al canal de entrada digital.

5.2.13 Medidor de Flujo, Tipo Rueda de Paletas

Detalles de la Entrada

Los detalles para este tipo de entrada incluyen la tasa de flujo actual, el volumen total acumulado a través del medidor de flujo, de alarmas y, del tipo actual de configuración de la entrada.

Configuración

Toque el icono de Configuraciones para ver o cambiar las configuraciones que se relacionan al sensor.

Alarmas	Se pueden establecer límites Alto y Bajo de Alarma.
Alarma y Registro de Datos Supresión	Si se selecciona alguno de los relés o de las entradas digitales, todas las alarmas que se relacionan a esta entrada se suprimirán si el relé o la entrada digital seleccionados están activos. Al mismo tiempo, todos los registros de datos y gráficas que contengan la entrada no mostrarán datos por la duración de la activación.

Banda Muerta	Esta es la Banda muerta de la alarma. Por ejemplo, si la Alarma Alta es 100, y la banda muerta es 1, la alarma se activará en 100 y se desactivará en 99.
Alarma Totalizador	Se puede establecer un límite alto en el volumen total de agua acumulada.
Borrar Flujo Total	Ingrese a este menú para restablecer el flujo total acumulado a 0. Toque Confirmar para aceptar, Cancelar para dejar el total en el valor anterior y regresar.
Establecer Flujo Total	Este menú se utiliza para establecer el volumen total almacenado en el controlador para corresponder al registro en el medidor de flujo. Ingrese el valor deseado.
Resetear Prog	Seleccione para reinicializar automáticamente el flujo total, y si es así, Diariamente, Mensualmente o Anualmente.
Factor K	Ingresa las pulsaciones generadas por medio de la rueda de paletas por volumen de unidad de agua.
Unidades Flujo	Seleccione las unidades de medida para el volumen de agua.
Unidades Proporr	Seleccione las unidades de medición para la base de tiempo de la tasa de flujo.
Factor Atenuación	Incrementa el porcentaje del factor de suavizado para amortiguar la respuesta a cambios. Por ejemplo, con un factor de suavizado de 10%, la siguiente lectura que se muestre constará de un promedio de 10% del valor anterior y de 90% del valor actual.
Nombre	Puede cambiarse el nombre que se utiliza para identificar el sensor.
Tipo	Seleccione el tipo de sensor para conectarse al canal de entrada digital.

5.2.14 Monitor de Alimentación

El tipo de Entrada Digital de Monitor de Alimentación realiza las siguientes funciones:

- Supervisa una señal de pulso proveniente de una bomba (PosiFlow de Iwaki, Verificador de Flujo de Tacmina, Pulso Digital de LMI, etc)
- Totaliza la alimentación química y calcula la tasa de flujo actual
- Activa una Alarma Total si la alimentación excede un límite específico
- Activa una alarma de verificar Flujo si la salida de control está Encendida y el monitor de alimentación no registra ningún pulso dentro de un período de tiempo específico.

Cada entrada de Monitor de Alimentación puede vincularse a algún tipo de canal de salida (relevador energizado, relevador de contacto seco, relevador de estado sólido, o análogo 4-20 mA) para validar alimentación química proveniente de cualquier tipo de bomba.

Alarma Total

El W600 detecta la alimentación total y activa una Alarma Total si el valor excede el punto de ajuste de la Alarma del Totalizador. Cuando se utiliza junto con las selecciones de Resetear Programación (Diario, Mensualmente o Anualmente), esta alarma puede emplearse para alertar a usuarios de situaciones donde se usa exceso de producto químico y/o para discontinuar la alimentación química si la cantidad excede el punto de ajuste durante el período de tiempo específico.

Mientras una Alarma Total esté activa, la bomba vinculada se controlará basándose en la configuración del Modo de Alarma Total:

Bloqueo	La salida se Apagará mientras la alarma se encuentre activa.
Mantener	La condición de alarma no tiene efecto en el control de salida.

Alarma de Verificar Flujo

El W600 detecta el estado de salida porcentual actual del canal que se vincula al monitor de alimentación para determinar si debe activarse una alarma de Verificar Flujo.

La configuración de *Retraso Alarma Flujo* (MM:SS) contiene el tiempo para disparar la alarma si se activa la salida y no se registran pulsos. Para evitar alarmas molestas a tasas de flujo muy bajas, si la salida vinculada es un relevador de estado sólido (ajuste con un pulso proporcional o modo de control de PID) o una salida análoga de

4-20 mA, la alarma sólo se activará si no se detectan pulsos de entrada mientras la salida está establecida siendo mayor que una Banda Muerta específica (%).

La configuración *Borrar Alarma Flujo* es el número de pulsos que tienen que registrarse para verificar que se restaure la operación de la bomba y borrar la alarma de Verificar Flujo. Durante las condiciones de la alarma de Verificar Flujo, el conteo de pulsos registrado se restablecerá a cero si no ocurren pulsos individuales durante el período de tiempo de Retraso Alarma Flujo. De esta manera, los pulsos individuales aleatorios que se esparcen sobre un período de tiempo largo no se acumularán y resultarán en una alarma de Verificar Flujo siendo borrada antes de que la alimentación de producto se restaure realmente.

Si se desea, un usuario puede configurar el monitor de alimentación para intentar recebar la bomba cuando se active primero una alarma de Verificar Flujo.

El *Tiempo Recebado* (MM:SS) especifica la cantidad de tiempo que la salida debe energizarse luego de la iniciación de una alarma de Verificar Flujo. Si la salida vinculada es un relevador de estado sólido (ajuste a un pulso proporcional o modo de control de PID) o una salida análoga de 4-20 mA, la salida se ajustará al por ciento de Salida Máxima durante el evento de recebar. Si la alarma de Verificar Flujo se borra durante el evento de recebar (debido a que se registre el número de pulsos específico), se finalizará inmediatamente el evento de recebar y se restaurará control normal del canal de salida.

Mientras una de Verificar Flujo esté activa, la bomba vinculada se controlará basándose en la configuración del Modo de Alarma Flujo:

Deshabilitado	<i>Las alarmas de Verificar Flujo</i> no se detectan, no hay cambio en control de la salida.
Bloqueo	Se forzará la salida a Apagado mientras la alarma se encuentre activa (excepto durante el evento de recebar)
Mantener	La condición de alarma no tiene efecto en el control de salida. (excepto durante el evento de recebar)

Si se activa una alarma de *Verificar Flujo* y se selecciona *Interbloqueo*, la salida de la bomba se apagará después del Tiempo Recebado específico y sólo las acciones del operador pueden restaurar operaciones de control normal. En la mayoría de los casos, se tomará acción para recebar manualmente, reabastecer el tanque de químico, etc., y la salida se pondrá en modo Manual para confirmar operación apropiada de la bomba. Cuando el Monitor Alimentación registre pulsos suficientes, la alarma de Verificar Flujo se borrará y la salida de la bomba podrá ser puesta de regreso en Modo Auto.

Si ambas alarmas, la *Alarma Total* y *Verificar Flujo* se activan simultáneamente, tomará precedencia una selección de Interbloqueo para una u otra configuración de modo para control de la bomba. El control de salida automático continuará a pesar de las condiciones de alarma únicamente si se selecciona Mantener para ambas configuraciones de modo.

Interbloquear o Activar cualquier Salida de Control con una Entrada de Monitor Alimentación

Están disponibles canales de Entrada Digital para selección como Canales de Interbloqueo o Activar Con Canales por medio de una salida. Si se selecciona un Monitor Alimentación de esta manera, la Entrada Digital disparará esa acción si alguna alarma (Verificar Flujo, Alarma Total o, Alarma de Rango) está activa actualmente.

Detalles de la Entrada

Los detalles para este tipo de entrada incluyen la tasa de flujo actual de alimentación química, el volumen total alimentado a partir del último restablecimiento, alarmas, el estado de la salida vinculado a la entrada, la fecha y la hora del último restablecimiento total y, el tipo actual de configuración de la entrada.

Configuración

Toque el icono de Configuraciones para ver o cambiar las configuraciones que se relacionan al sensor.

Alarma Totalizador	Puede ajustarse un límite alto en el volumen total acumulado de químico alimentado, para disparar una Alarma Total.
Borrar Flujo Total	Ingrese a este menú para restablecer el flujo total acumulado a 0. Toque Confirmar para aceptar, Cancelar para dejar el total en el valor anterior y regresar.

Set Flujo Total	Este menú se utiliza para ajustar el volumen total acumulado que se almacena en el controlador para igualar un volumen específico.
Resetear Prog	Seleccione para reinicializar automáticamente el flujo total, y si es así, Diariamente, Mensualmente o Anualmente
Modo Alarma Total	Elija Interbloqueo o Mantener el control de la bomba vinculada mientras la Alarma Total esté activa.
Modo Alarma Flujo	Elija Interbloqueo o Mantener el control de la bomba vinculada mientras una alarma de Verificar Flujo esté activa. Elija Deshabilitar para detectar tasa de flujo y acumular total sin ninguna alarma de flujo.
Retraso Alarma Flujo	Tiempo (MM:SS) en que se disparará una alarma de Verificar Flujo si se activa la salida y no se registran pulsos.
Reset Alarma Flujo	Ingrese el número de contactos que tienen que registrarse para borrar una alarma de Verificar Flujo.
Banda muerta	Ingrese la salida porcentual arriba de la cual la bomba se considera Encendida para detección de alarmas de Verificar Flujo. Esta configuración sólo está disponible si la Salida vinculada es un relevador de estado sólido (pulsante) o salida análoga (4-20 mA).
Tiempo Recebado	Tiempo (MM:SS) en que la salida debe energizarse para el evento de recibir.
Volumen/Contacto	Ingrese el volumen, en ml, de químico entregado para cada pulso del dispositivo de detección de alimentación.
Unidades Flujo	Seleccione las unidades de medición para el total de alimentación acumulado.
Unidades Propor	Seleccione las unidades de medición para la base de tiempo de la tasa de flujo de alimentación.
Factor Atenuación	Incrementa el porcentaje del factor de suavizado para amortiguar la respuesta a cambios en la tasa de flujo. Por ejemplo, con un factor de suavizado de 10%, la siguiente lectura que se muestre constará de un promedio de 10% del valor anterior y de 90% del valor actual.
Salida	Seleccione el relevador o el canal de salida análogo (4-20 mA) que controla la bomba, el cual se detectará por medio de esta entrada de monitor de alimentación.
Nombre	Puede cambiarse el nombre que se utiliza para identificar el sensor.
Tipo	Seleccione el tipo de sensor para conectarse al canal de entrada digital.

5.2.15 Entrada de Contador de DI

SÓLO DISPONIBLE SI LOS MODOS DE HVAC ESTÁN DESHABILITADOS EN EL MENÚ DE CONFIGURACIÓN – CONFIGURACIONES GLOBALES

Una entrada de contador de entrada digital se emplea para contar contactos desde una entrada digital, totaliza el número de contactos y supervisa o controla la tasa de contactos.

Detalles de la Entrada

Los detalles para este tipo de entrada incluyen la tasa actual, los contactos totales contados (en unidades definidas por el usuario), fecha y hora del último restablecimiento total, alarmas y, el tipo actual de configuración de entrada.

Configuración

Toque el icono de Configuraciones para ver o cambiar las configuraciones que se relacionan a la entrada virtual.

Alarmas	Se pueden establecer límites Alto y Bajo de Alarma.
Banda Muerta	Esta es la Banda muerta de la alarma. Por ejemplo, si la Alarma Alta es 100, y la banda muerta es 1, la alarma se activará en 100 y se desactivará en 99

Alarma Totalizador	Se puede establecer un límite alto en el número total de cierres acumulados de contacto.
Alarma y Registro de Datos Supresión	Si se selecciona alguno de los relés o de las entradas digitales, todas las alarmas que se relacionan a esta entrada se suprimirán si el relé o la entrada digital seleccionados están activos. Al mismo tiempo, todos los registros de datos y gráficas que contengan la entrada no mostrarán datos por la duración de la activación.
Reseteo Total	Ingrese a este menú para restablecer el total acumulado a 0. Toque Confirmar para aceptar, o Cancelar para dejar el total en el valor anterior y regresar.
Set Total	Este menú se utiliza para establecer el número total de cierres de contacto almacenados en el controlador un cierto valor.
Reseteo Prog	Seleccione para reinicializar automáticamente el flujo total, y si es así, Diariamente, Mensualmente o Anualmente.
Unidades	Escriba en las unidades de medida para las que los contactos representan (widgets, etc.)
Unidades Propor	Seleccione las unidades de medida para la base de tiempo de la tasa (widgets por segundo, minuto, hora, día).
Unidades por Pulso	Ingrese el número de unidades representadas por un pulso.
Factor Atenuación	Incrementa el porcentaje del factor de suavizado para amortiguar la respuesta a cambios. Por ejemplo, con un factor de suavizado de 10%, la siguiente lectura de tasa que se muestre constará de un promedio de 10% del valor anterior y de 90% del valor actual.
Nombre	Puede cambiarse el nombre que se utiliza para identificar el sensor.
Tipo	Seleccione el tipo de sensor para conectarse al canal de entrada digital.

5.2.16 Entrada Virtual – Cálculo

Una Entrada virtual no es un sensor físico; es un valor que se calcula a partir de dos entradas de sensores físicos. Los valores analógicos que pueden utilizarse para cada tipo de cálculo se seleccionan de una Lista de todas las entradas de sensor definidas, entrada analógicas, tasas de contador de gasto, de las demás entradas virtuales, del relé de estado sólido % y, de la salida analógica %.

Los modos de cálculo son:

- **Diferencia** (Entrada - Entrada 2)
- **Relación** (Entrada / Entrada 2)
 - Esta selección puede utilizarse para calcular Ciclos de concentración en aplicaciones de HVAC (Calefacción y aire acondicionado), por ejemplo
- **Total** (Entrada + Entrada 2)
- **Diferencia en %** [(Entrada - Entrada 2) / Entrada]
 - Este selección podría utilizarse para calcular % de Rechazo en aplicaciones de RO, por ejemplo

Detalles de Entrada virtual

Los detalles para cualquier tipo de entrada virtual incluyen el valor actual calculado, alarmas, el estado y, el tipo de entrada.

Configuración

Toque el icono de Configuraciones para ver o cambiar las configuraciones que se relacionan a la entrada virtual.

Alarmas	Pueden establecerse límites de Alarmas Bajo-Bajo, Bajo, Alto y Alto-Alto.
Banda Muerta	Esta es la Banda muerta de la alarma. Por ejemplo, si la Alarma Alta es 7.00, y la banda muerta es 0.1, la alarma se activará en 7.01 y se desactivará en 6.90.
Entrada	Selecciona la entrada física cuyo valor se utilizará en el cálculo que se muestra arriba como la Entrada en la fórmula.

Entrada 2	Selecciona la entrada física cuyo valor se utilizará en el cálculo que se muestra arriba como la Entrada 2 en la fórmula.
Modo Calculo	Selecciona el modo de cálculo de la lista.
Alarma y Registro de Datos Supresión	Si se selecciona alguno de los relés o de las entradas digitales, todas las alarmas que se relacionan a esta entrada se suprimirán si el relé o la entrada digital seleccionados están activos. Al mismo tiempo, todos los registros de datos y gráficas que contengan la entrada no mostrarán datos por la duración de la activación.
Rango Bajo	Establece el extremo bajo del rango normal para el valor calculado. Un valor debajo de éste desencadenará una Alarma de rango y desactivará toda salida de control utilizando la entrada virtual.
Rango Alto	Establece el extremo alto del rango normal para el valor calculado. Un valor por encima de éste desencadenará una Alarma de rango y desactivará toda salida de control utilizando la entrada virtual.
Factor Atenuación	Incrementa el porcentaje del factor de suavizado para amortiguar la respuesta a cambios. Por ejemplo, con un factor de suavizado de 10%, la siguiente lectura que se muestre constará de un promedio de 10% del valor anterior y de 90% del valor actual.
Nombre	Puede cambiarse el nombre que se utiliza para identificar la entrada.
Tipo	Seleccione el tipo de entrada.

5.2.17 Entrada Virtual – Redundante

Una Entrada Virtual tipo Redundante no es un sensor físico; es un valor que se calcula a partir de dos entradas de sensores físicos. El algoritmo de sensor redundante compara las lecturas de dos sensores y, elige cuál sensor utilizar. El valor de la entrada virtual es el valor del sensor elegido por medio de esta comparación.

Si la diferencia entre las dos excede una cantidad programable, se establece una alarma de desviación, pero el control continúa. Si uno de los sensores va dentro de un error de rango o una alarma de falla, el otro sensor tomará el control. Si ambos sensores proporcionan lecturas inválidas, se establece una alarma de entrada y todas las salidas que utilizan la entrada virtual para control se deshabilitan.

Los valores análogos que se pueden utilizar para cada tipo de cálculo se seleccionan de una Lista de todas las entradas de sensor definidas y de entradas análogas.

Existen tres modos:

- **Primario/Respaldo**– El valor del sensor primario (seleccionado como la Entrada), como opuesto al valor del sensor de respaldo (seleccionado como Entrada 2), se elige como el valor de entrada virtual, asumiendo que éste tiene una lectura válida.
- **Valor Mínimo** – El sensor que tiene la lectura menor de los dos sensores se elige como el valor de entrada virtual. Esto tiene sentido se un sensor fallando se desvía alto.
- **Valor Máximo** – El sensor que tiene la lectura más alta de los dos sensores se elige como el valor de entrada virtual. Esto tiene sentido se un sensor fallando se desvía bajo.

Detalles de Entrada virtual

Los detalles para una entrada virtual incluyen la diferencia de corriente calculada, los valores de corriente de las entradas empleados en el cálculo, alarmas, el estado y, el tipo de entrada.

Configuración

Toque el icono de Editar para ver o cambiar las configuraciones que se relacionan a la entrada virtual.

Alarma Desviacion	Ingrese el valor para la diferencia entre las dos lecturas de entrada arriba del cual se disparará la alarma de desviación.
--------------------------	---

Banda muerta	Esta es la Banda muerta de la alarma. Por ejemplo, si la Alarma de Desviación es 1.00, y la banda muerta es 0.1, la alarma se activará si las lecturas de sensor están 1.01 unidades separadas y, se desactivará a 0.89 unidades separadas.
Alarma y Registro de Datos Supresión	Si se selecciona alguno de los relés o de las entradas digitales, todas las alarmas que se relacionan a esta entrada se suprimirán si el relé o la entrada digital seleccionados están activos. Al mismo tiempo, todos los registros de datos y gráficas que contengan la entrada no mostrarán datos por la duración de la activación.
Modo	Seleccione cuál modo, para la determinación del valor para la entrada de sensor virtual.
Entrada	Selecciona la entrada física para el sensor primario.
Entrada 2	Selecciona la entrada física para el sensor de respaldo.
Nombre	Puede cambiarse el nombre que se utiliza para identificar la entrada.
Tipo	Seleccione el tipo de entrada.

5.2.18 Entrada Virtual – Valor Bruto

Una Entrada Virtual tipo Valor Bruto no es una señal de sensor normal. El valor de la entrada virtual proviene de la señal sin manipular de un sensor real.

- sin temperatura compensada $\mu\text{S}/\text{cm}$
- mV para pH, ORP, Desinfección
- mA para entradas análogas
- ohms para temperatura

Detalles de Entrada virtual

Los detalles para una entrada virtual incluyen el valor bruto de corriente de la entrada real utilizada, alarmas, el estado, y el tipo de entrada.

Configuración

Toque el icono de Configuraciones para ver o cambiar las configuraciones que se relacionan a la entrada virtual.

Alarmas	Pueden establecerse límites de Alarmas Bajo-Bajo, Bajo, Alto y Alto-Alto.
Banda Muerta	Esta es la Banda muerta de la alarma. Por ejemplo, si la Alarma Alta es 7.00, y la banda muerta es 0.1, la alarma se activará en 7.01 y se desactivará en 6.90.
Alarma y Registro de Datos Supresión	Si se selecciona alguno de los relés o de las entradas digitales, todas las alarmas que se relacionan a esta entrada se suprimirán si el relé o la entrada digital seleccionados están activos. Al mismo tiempo, todos los registros de datos y gráficas que contengan la entrada no mostrarán datos por la duración de la activación.
Entrada	Seleccione la entrada física cuyo valor bruto se utilizará como esta entrada virtual.
Factor Atenuación	Incrementa el porcentaje del factor de suavizado para amortiguar la respuesta a cambios. Por ejemplo, con un factor de suavizado de 10%, la siguiente lectura que se muestre constará de un promedio de 10% del valor anterior y de 90% del valor actual.
Nombre	Puede cambiarse el nombre que se utiliza para identificar la entrada.
Tipo	Seleccione el tipo de entrada.

5.3 Menú de Salidas

Toque el icono de Salidas, del Menú Principal para ver una lista de todos los relevadores y salidas análogas. El icono de Página Abajo baja a las páginas de la lista de salidas, el icono de Página Arriba sube a las páginas de la lista de salidas, el icono de Menú Principal lleva de regreso a la pantalla anterior.

Toque una salida para acceder a los detalles y configuraciones de esa salida.

NOTA: Cuando el modo de control de salida o la entrada asignada a esa salida se cambia, la salida se revierte a modo de apagado OFF. Una vez que usted ha cambiado todas las configuraciones para corresponder al nuevo modo o sensor, tiene que poner la salida en modo automático AUTO para comenzar el control.

5.3.1 Relevador, Cualquier Modo de Control

Configuración

Toque el icono de Configuraciones para ver o cambiar las configuraciones que se relacionan al relé. Las configuraciones que están disponibles para cualquier modo de control incluyen:

Config MAA	Seleccione modo Manual, Apagado o Automático, tocando el modo deseado.
Tiempo Max Salida	Ingresa la cantidad máxima de tiempo que el relé puede activarse continuamente. Una vez que se alcance el tiempo límite, el relé se desactivará hasta que se ingrese al menú de Restablecer tiempo de espera de la salida.
Borrar Tiempo Fuera	Ingresa a este menú para borrar una alarma de Tiempo de espera de la salida y permitir que el relé controle el proceso nuevamente.
Canales Enclavamiento	Seleccione los relevadores y entradas digitales que interbloquearán este relevador, cuando esos otros relevadores se activen en modo Auto. Utilizando el modo Manual o de Apagado para activar relevadores se deriva la lógica de Interbloqueo.
Activar Con Canales	Seleccione los relevadores y entradas digitales que activarán este relevador, cuando esos otros relevadores se activen en modo Auto. Utilizando el modo Manual o de Apagado para activar relevadores se deriva la lógica de Activar Con.
Ciclo Mínimo del Relevador	Ingresa el número de segundos que serán la cantidad mínima de tiempo que el relevador estará en el estado activo o inactivo. Normalmente éste se ajustará a 0, pero si se utiliza una válvula de bola motorizada que toma tiempo para abrir y cerrar, establece éste lo suficientemente alto para que la válvula tenga tiempo de completar este movimiento.
Tiempo Max Man	Ingresa la cantidad de tiempo el relevador se activará para cuando se encuentra en modo Manual.
Resetear Tiempo Total	Presione el icono Confirmar para restablecer el total de tiempo encendido acumulado almacenado para que la salida regrese a 0.
Nombre	Puede cambiarse el nombre que se utiliza para identificar el relé.
Modo	Selecciona el modo de control que se desea para la salida.

5.3.2 Relevador, Modo de Control de Encendido/Apagado

Detalles de la salida

Los detalles para este tipo de salida incluyen estado encendido/apagado del relevador, modo de HOA o estado de Interbloqueo, a tiempo acumulado, alarmas que se relacionan a esta salida, ciclo a tiempo actual, tipo de relevador y, la configuración de modo de control actual.

Configuración

Toque el icono de Configuraciones para ver o cambiar las configuraciones que se relacionan al relé.

Punto de ajuste	Ingresa el valor de proceso de sensor al cual se activará el relevador.
Banda Muerta	Ingresa el valor del proceso del sensor alejado del punto de ajuste en el cual se desactivará el relevador.

Periodo del Ciclo de Trabajo	Utilizar un ciclo de servicio ayuda a prevenir sobrepasar el punto de ajuste en aplicaciones donde la respuesta del sensor es lenta a adiciones químicas. Especifica la cantidad de tiempo para el ciclo y, el porcentaje de ese tiempo de ciclo que el relevador estará activo. El relevador estará apagado por el resto del ciclo, aún si el punto de ajuste no se ha satisfecho. Ingrese la duración del ciclo de servicio en minutos:segundos en este menú. Establezca el tiempo a 00:00 si no se requiere el uso de un ciclo de servicio.
Ciclo Trabajo	Ingrese el porcentaje del período del ciclo que el relevador estará activo. Establezca el porcentaje a 100 si no se requiere el uso de un ciclo de servicio.
Tiempo Retraso On	Ingrese el tiempo de retraso para activación de relevador en horas:minutos:segundos. Ajuste el tiempo a 00:00:00 para activar inmediatamente el relevador.
Tiempo Retraso Off	Ingrese el tiempo de retraso para desactivación de relevador en horas:minutos:segundos. Ajuste el tiempo a 00:00:00 para desactivar inmediatamente el relevador.
Entrada	Selecciona el sensor a utilizar por este relé.
Dirección	Seleccione la dirección de control.

5.3.3 Relevador, Modo de Control de Contador de Tiempo de Flujo

Detalles de la salida

Los detalles para este tipo de salida incluyen estado encendido/apagado del relevador, modo de HOA o estado de Interbloqueo, a tiempo acumulado, tiempo de alimentación restante, total de flujo acumulado, alarmas que se relacionan a esta salida, ciclo a tiempo actual, tipo de relevador y, la configuración de modo de control actual.

Configuración

Toque el icono de Configuraciones para ver o cambiar las configuraciones que se relacionan al relé.

Duración Dosi	Ingrese la cantidad de tiempo para la cual se activará el relevador una vez que se haya alcanzado el volumen acumulado a través del medidor de agua.
Volumen Acumulado	Ingrese el volumen de agua a pasar a través del medidor de agua, requerido para disparar la alimentación química.
Entrada	Selecciona la entrada a utilizarse para controlar esta salida.
Entrada #2	Selecciona la segunda entrada de contador de gasto a utilizarse para controlar esta salida si es aplicable. La suma de los dos volúmenes totales de flujo se utilizará para desencadenar la alimentación química.

5.3.4 Relevador, Modo de Control de Purga y de Alimentación

SÓLO DISPONIBLE SI LOS MODOS DE HVAC ESTÁN HABILITADOS EN EL MENÚ DE CONFIGURACIÓN – CONFIGURACIONES GLOBALES

Detalles de la salida

Los detalles para este tipo de salida incluyen estado encendido/apagado del relevador, modo de HOA o estado de Interbloqueo, a tiempo acumulado, alarmas que se relacionan a esta salida, ciclo a tiempo actual, tipo de relevador y, la configuración de modo de control actual.

Configuración

Toque el icono de Configuraciones para ver o cambiar las configuraciones que se relacionan al relé.

Limite Tiem Dosi	Ingresas la cantidad máxima de tiempo de alimentación por evento de purga
Purga	Seleccionas el relevador a utilizar para Purga/Sangrado

5.3.5 Relevador, Modo de Control de Purga luego de Alimentación

SÓLO DISPONIBLE SI LOS MODOS DE HVAC ESTÁN HABILITADOS EN EL MENÚ DE CONFIGURACIÓN – CONFIGURACIONES GLOBALES

Detalles de la salida

Los detalles para este tipo de salida incluyen estado encendido/apagado del relevador, modo de HOA o estado de Interbloqueo, a tiempo acumulado, tiempo de alimentación restante, el tiempo de purga acumulado, alarmas que se relacionan a esta salida, ciclo a tiempo actual, tipo de relevador y, la configuración de modo de control actual.

Configuración

Toque el icono de Configuraciones para ver o cambiar las configuraciones que se relacionan al relé.

Porcentaje de Dosificación	Ingresar el % de tiempo de activación del relevador de purga a utilizar para el tiempo de activación del relevador de alimentación
Limite Tiem Dosi	Ingresar la cantidad máxima de tiempo de alimentación por evento de purga
Reinicie Timer	Utilice este menú para cancelar el ciclo de alimentación actual
Purga	Seleccionar el relevador a utilizar para Purga/Sangrado

5.3.6 Relevador, Modo de Control de Contador de Tiempo Porcentual

Detalles de la salida

Los detalles para este tipo de salida incluyen estado encendido/apagado del relevador, modo de HOA o estado de Interbloqueo, tiempo de ciclo, a tiempo acumulado, alarmas que se relacionan a esta salida, ciclo a tiempo actual, tipo de relevador y, la configuración de modo de control actual.

Configuración

Toque el icono de Configuraciones para ver o cambiar las configuraciones que se relacionan al relé.

Periodo Muestreo	Ingresar la duración del período de muestreo.
Porcentaje de Dosificación	Ingresar el % de tiempo del período de muestreo a utilizar para el tiempo de activación del relevador de alimentación

5.3.7 Relevador, Modo de Control de Contador de Tiempo de Biocida

SÓLO DISPONIBLE SI LOS MODOS DE HVAC ESTÁN HABILITADOS EN EL MENÚ DE CONFIGURACIÓN – CONFIGURACIONES GLOBALES

Operación de Biocida Básica

Cuando se dispare un evento de biocida, el algoritmo prepurgará (si está programada una prepurga) para la cantidad establecida de tiempo de prepurga o bajará al a conductividad de prepurga establecida. Entonces el relevador de biocida se enciende para la duración establecida. Esto va seguido por un bloqueo de añadido post-bio que bloquea el relevador de purga de encender por una cantidad establecida de tiempo de bloqueo de purga.

Manejo de Condición Especial

Prepurga

Si ambos, un límite de tiempo y un límite de conductividad están establecidos, el límite de tiempo toma precedencia. El relevador de purga se apagará una vez que el límite de tiempo se alcance o cuando el límite de conductividad de prepurga se alcance (lo que ocurra primero). Si la prepurga tiene un límite de conductividad establecido, entonces el límite de tiempo puede ajustarse a cero, ya que esto permitiría que la prepurga dure para siempre si nunca se alcanza el límite de conductividad.

Eventos de biocida traslapando

Si ocurre un segundo evento de biocida mientras el primero todavía se encuentra activo (en prepurga, en agregar biocida o en interbloqueo), el segundo evento se ignorará. Se establecerá una alarma de Evento Saltado.

Condiciones de Interbloqueo

Los interbloques anulan el control de relevador, pero no cambian la operación de los contadores de tiempo o del control de purga relacionado.

Una condición sin-flujo (u otro interbloqueo) no demora una adición de biocida. El contador de tiempo de duración de adición de biocida continuará aún si el relevador está bloqueado debido a una condición sin flujo o a otro interbloqueo. Esto evitará que biocida demorado se agregue, lo cual potencialmente ocasiona mayores concentraciones de biocida de lo esperado en el sistema cuando dos adiciones de biocida ocurren cerca del mismo momen-

to. No permitir adiciones de biocida demoradas también permitirá evitar que se agreguen biocidas incompatibles casi al mismo tiempo.

Condiciones de “Activar Con”

Las configuraciones de “Activar con canales” anulan el control de relevador, pero no cambian la operación de los contadores de tiempo o del control de purga relacionado. El contador de tiempo de biocida continúa contando el tiempo de adición de biocida cuando el relevador de biocida es obligado a encender y, termina en el tiempo esperado (tiempo de inicio de evento de biocida más duración). Si la condición de “activar con” continúa después de terminar el tiempo de alimentación de biocida, el relevador permanece activo.

Alarmas

Una alarma de Evento Saltado se establece cuando ocurre un segundo evento de biocida mientras un evento se encuentra todavía en ejecución (ya sea en interbloqueo por prepurga, adición de biocida o adición post-biocida). Una alarma de Evento Saltado también se establece cuando el relevador de adición de biocida nunca se enciende durante una adición de biocida debido a una condición de interbloqueo.

La alarma se borra cuando el relevador se activa enseguida por alguna razón (el siguiente evento de contador de tiempo o modo MANUAL o “activar con” obligan a la condición de encendido).

Detalles de la salida

Los detalles para este tipo de salida incluyen estado encendido/apagado del relevador, modo de HOA o estado de Interbloqueo, a tiempo acumulado, alarmas que se relacionan a esta salida, ciclo a tiempo actual, tipo de relevador y, la configuración de modo de control actual. El número de semana actual y el día de la semana se muestran (aún si no hay evento de repetición múlti-semanal programado). El Tiempo de Ciclo muestra la cuenta regresiva de la parta activa actualmente del ciclo de biocida (interbloqueo de prepurga, de alimentación de biocida, o de alimentación post biocida, de la purga)

Configuración

Toque el icono de Configuraciones para ver o cambiar las configuraciones que se relacionan al relé.

Evento 1 (al 10)	Ingrese a estos menús para programar eventos de contador de tiempo mediante los siguientes menús:
Repe	Selecciona el ciclo de tiempo para repetir el evento: Diario, 1 Semana, 2 Semanas, 4 Semanas, o Ninguno. Un evento significa que la salida se enciende al mismo tiempo del día, por la misma cantidad de tiempo y, excepto para el ciclo Diario, en el mismo día de la semana.
Sem	Sólo aparece si la Repetición es mayor que 1 Semana. Seleccione la semana durante la cual ocurrirá el evento.
Día	Sólo aparece si la Repetición es mayor que Diario. Seleccione el día de la semana durante la cual ocurrirá el evento.
Tiempo Arranque	Ingresas la hora del día para iniciar el evento.
Dura	Ingresas la cantidad de tiempo que el relevador estará encendido.
Purga	Seleccionas el relevador a utilizar para Purga/Sangrado
Tiempo Prepurga	Si el descenso de la conductividad antes de alimentar biocida se desea utilizando un tiempo fijo en lugar de una configuración de conductividad específica, ingrese la cantidad de tiempo para la prepurga. También puede utilizarse para aplicar un límite de tiempo en una prepurga basada en conductividad.
Prepurga a	Si el descenso de la conductividad antes de alimentar biocida se desea, ingrese el valor de conductividad. Si no se requiere prepurga, o si se prefiere una prepurga basad en tiempo, establezca el valor de conductividad a 0.
Entrada Cond	Seleccione el sensor a utilizar para controlar el relevador de prepurga seleccionado anteriormente.
Bloqueo Purga	Ingrese la cantidad de tiempo para bloquear purga después de que esté completa la alimentación de biocida.

Retraso Interlock	Seleccione Habilitado si el controlador debe demorar iniciar el ciclo de Biocida más reciente hasta inmediatamente después de que se borre un Interbloqueo, o Deshabilitado si toda alimentación de Biocida debe saltarse si existe una condición de Interbloqueo al momento en que agregar fue debido a iniciar.
--------------------------	---

5.3.8 Relevador, Modo de Salida de Alarma

Detalles de la salida

Los detalles para este tipo de salida incluyen estado encendido/apagado del relevador, modo de HOA o estado de Interbloqueo, a tiempo acumulado, alarmas que se relacionan a esta salida, ciclo a tiempo actual, tipo de relevador y, la configuración de modo de control actual.

Configuración

Toque el icono de Configuraciones para ver o cambiar las configuraciones que se relacionan al relé.

Modo Alarma	Seleccione las condiciones de la alarma que colocarán al relevador en el estado de alarma: Todas las Alarmas Alarmas Seleccionadas
Tiempo Retraso On	Ingrese el tiempo de retraso para activación de relevador en horas:minutos:segundos. Ajuste el tiempo a 00:00:00 para activar inmediatamente el relevador.
Tiempo Retraso Off	Ingrese el tiempo de retraso para desactivación de relevador en horas:minutos:segundos. Ajuste el tiempo a 00:00:00 para desactivar inmediatamente el relevador.
Seleccione Alarma	Desplácese por la lista de todas las entradas y salidas, así como de Alarmas del Sistema y Alarmas de la Red (Ethernet). Toque el parámetro para seleccionar alarmas relacionadas con ese parámetro, luego desplácese por la lista de alarmas. Toque cada alarma para marcar el cuadro que indica que la alarma está seleccionada. Toque el icono Confirmar al terminar con ese parámetro para guardar los cambios. Repita para cada salida y entrada.
Salida	Seleccione si el relevador estará activo cuando esté en el estado de alarma (Normalmente Abierto) o si el relevador estará activo cuando no esté en el estado de alarma (Normalmente Cerrado).

5.3.9 Relevador, Modo de Control Proporcional de Tiempo

Detalles de la salida

Los detalles para este tipo de salida incluyen estado encendido/apagado del relevador, modo de HOA o estado de Interbloqueo, el % a tiempo actual calculado para el ciclo, el punto actual en el tiempo del ciclo, el a tiempo acumulado, alarmas que se relacionan a esta salida, ciclo a tiempo actual, tipo de relevador y, la configuración de modo de control actual.

Configuración

Toque el icono de Configuraciones para ver o cambiar las configuraciones que se relacionan al relé.

Punto de ajuste	Ingrese el valor del proceso del sensor en el cual estará desactivado el relevador durante la totalidad del Periodo de Muestra.
Banda Proporcional	Ingrese la distancia que el valor del proceso del sensor está alejado del punto de ajuste en el cual estará activado el relevador durante la totalidad del Periodo de Muestra.
Periodo Muestreo	Ingresar la duración del período de muestreo.
Entrada	Selecciona el sensor a utilizar por este relé.
Dirección	Seleccione la dirección de control.

5.3.10 Relevador, Modo de Control Muestreo Intermitente

SÓLO DISPONIBLE SI LOS MODOS DE HVAC ESTÁN HABILITADOS EN EL MENÚ DE CONFIGURACIÓN – CONFIGURACIONES GLOBALES

En un modo de control de Muestreo Intermitente con Purga Proporcional, el controlador lee una señal análoga en un programa cronometrado, y el relevador responde para mantener el valor de conductividad en el punto de ajuste activándose durante una cantidad de tiempo programable que varía según la desviación del punto de ajuste.

El relevador pasa por una secuencia de activación/desactivación como se describe enseguida. El fin previsto de este algoritmo es la purga de la caldera. No se puede suministrar continuamente una muestra al sensor en muchas calderas, porque no es posible un circuito recirculante, y sería un desperdicio que corra constantemente una muestra de agua caliente hacia un drenaje. Una válvula se abre en forma intermitente para suministrar una muestra al sensor.

En casos en los que una instalación no ideal del sensor pueda causar que la muestra se vaporice y dé una falsa lectura baja, esto se puede corregir tomando la lectura mientras se mantiene la muestra en el tubo y la válvula de muestreo está cerrada, de modo que la muestra esté a presión de caldera y por lo tanto regrese al estado líquido. Habilite la Muestra de la trampa si este es el caso. Debido a que la lectura de conductividad no es confiable mientras la válvula está abierta, la purga es cronometrada más bien que en respuesta directa a una lectura de sensor. En lugar de depender de un tiempo fijo, en el que la purga pudiera ser mucho más prolongada de lo necesario si la lectura apenas se sale del valor del punto de ajuste, la purga proporcional ajusta el tiempo de manera apropiada.

Si la Muestra de la trampa está Deshabilitada, entonces la purga no está temporizada y, el Tiempo de sostenimiento y el tiempo Máximo de purga no se utilizan. La válvula de purga permanecerá abierta hasta que la conductividad se encuentre debajo del punto de ajuste. En este caso el menú de Límite de tiempo de salida, está disponible para detener la purga si el sensor no responde.

Observe que el software no permitirá que dos relés utilizando Muestreo intermitente se asignen a la misma entrada de sensor; el montaje de relé previo cambiará a modo Apagado.

Detalles de la salida

Los detalles para este tipo de salida incluyen el estado de encendido/apagado del relevador, el estatus del relevador (modo de HOA, Estatus de Interbloqueo, paso del ciclo de Muestreo Intermitente, etc.), tiempo restante para el paso del ciclo de Muestreo Intermitente, alarmas relacionadas a esta salida, ciclo a tiempo actual, tipo de relevador, la lectura de la conductividad en vivo y, la configuración de modo de control actual.

Configuración

Toque el icono de Configuraciones para ver o cambiar las configuraciones que se relacionan al relé.

Punto de ajuste	Ingrese el valor de conductividad por debajo del cual el controlador no comenzará un ciclo de purga.
Banda Proporcional	(sólo se muestra si la muestra de trampa está habilitada) Ingrese el valor de conductividad por encima del cual ocurrirá el tiempo máximo de purga. Por ejemplo, si el Punto de ajuste es de 2000 uS/cm, y la Banda Proporcional es 200 uS/cm, entonces si la conductividad está por encima de 2200 uS/cm la válvula de purga se abrirá durante el tiempo Máximo de Purga que se describe enseguida. Si la conductividad de la muestra atrapada es de 2100 uS/cm, la válvula de purga se abrirá durante la mitad del tiempo Máximo de Purga.
Banda Muerta	(sólo se muestra si la muestra de la trampa está deshabilitada) Ingrese el valor de proceso del sensor lejos del punto de ajuste al cual se desactivará el relé.
Tiempo Muestreo	Ingrese la cantidad de tiempo que estará abierta la válvula de purga a fin de capturar una muestra fresca de agua de la caldera.
Tiempo Retención	(sólo se muestra si la muestra de trampa está habilitada) Ingrese la cantidad de tiempo que estará cerrada la válvula de purga a fin de asegurar que la muestra capturada esté a presión de caldera.

Descarga Máxima	(sólo se muestra si la muestra de trampa está habilitada) Ingrese la cantidad de tiempo máxima que estará abierta la válvula de purga, cuando la conductividad de la muestra capturada esté por encima del punto de ajuste más la banda proporcional.
Tiempo Espera	Ingrese el tiempo de espera para volver a tomar una muestra del agua una vez que la muestra capturada esté por debajo del punto de ajuste.
Muestra Trampa	Habilita o deshabilita atrapar la muestra.
Entrada Cond	Selecciona el sensor a utilizar por este relé.

5.3.11 Relevador, Modo Manual

Detalles de la salida

Los detalles para este tipo de salida incluyen estado encendido/apagado del relevador, modo de HOA o estado de Interbloqueo, a tiempo acumulado, alarmas que se relacionan a esta salida, ciclo a tiempo actual, tipo de relevador y, la configuración de modo de control actual.

Configuración

Un relevador manual se activará si el modo HOA es Manual o si es Activado con otro canal.

Tiempo Retraso On	Ingrese el tiempo de retraso para activación de relevador en horas:minutos:segundos. Ajuste el tiempo a 00:00:00 para activar inmediatamente el relevador.
Tiempo Retraso Off	Ingrese el tiempo de retraso para desactivación de relevador en horas:minutos:segundos. Ajuste el tiempo a 00:00:00 para desactivar inmediatamente el relevador.

5.3.12 Relevador, Modo de Control Proporcional de Pulsos

ÚNICAMENTE DISPONIBLE SI EL CONTROLADOR INCLUYE HARDWARE DE SALIDA DE PULSACIÓN

Detalles de la salida

Los detalles para este tipo de salida incluyen la tasa de pulso del relevador, modo de HOA o estado de Interbloqueo, a tiempo acumulado, alarmas que se relacionan a esta salida, ciclo a tiempo actual, tipo de relevador y, la configuración de modo de control actual.

Configuración

Toque el icono de Configuraciones para ver o cambiar las configuraciones que se relacionan al relé.

Punto de ajuste	Ingrese el valor del proceso del sensor en el cual la salida pulsará al % Mínimo de Salida establecido a continuación.
Banda Proporcional	Ingrese la distancia que el valor del proceso del sensor está alejado del punto de ajuste más allá del cual la salida estará pulsando al % Máximo de Salida establecido a continuación.
Salida Mínima	Ingresar la tasa de pulsación más baja posible como un porcentaje de la Tasa de la carrera máxima establecida a continuación (normalmente 0%).
Salida Máxima	Ingresar la tasa de pulsación más alta posible como un porcentaje de la Tasa de la carrera máxima establecida a continuación.
Tasa Máxima	Ingresar la tasa de pulso máxima para la cual se diseñó la bomba contadora para aceptar (rango de 10 - 2400 pulsos/minuto).
Entrada	Selecciona el sensor a utilizar por este relé.
Dirección	Establece la dirección de control.

5.3.13 Relé, Modo de control de PID

ÚNICAMENTE DISPONIBLE SI EL CONTROLADOR INCLUYE ELEMENTOS DE SALIDA DE PULSOS Y EL

MODO HVAC ESTÁ DESHABILITADO

El algoritmo de PID controla un relé de estado sólido utilizando lógica de control Proporcional-Integral-Derivativa estándar. El algoritmo proporciona control de realimentación basándose en un valor de error que se calcula continuamente como la diferencia entre una variable de proceso medida y un punto de ajuste deseado. Afinar ajustes específicos la respuesta para proporcional (el tamaño del error), integral (el tiempo que el error se ha presentado) y, parámetros derivativos (la tasa de cambio para el error). Con afinación apropiada, el algoritmo de control de PID puede mantener el valor del proceso cerca del punto de ajuste mientras minimiza la excedencia de o la falta de.

Error normalizado

El valor de error contra el punto de ajuste que se calcula por medio del controlador, se normaliza y representa como por ciento de escala completa. Como resultado, los parámetros de afinación que ingresa el usuario no dependen de la escala de la variable de proceso y la respuesta de PID con configuraciones similares será más consistente aún al utiliza diferentes tipos de entradas de sensor.

La escala que se utiliza para normalizar el error es dependiente del tipo de sensor que se seleccione. Como predeterminado, se utiliza el rango nominal completo del sensor. Este rango es editable por medio del usuario si se desea control más estrecho.

Formularios de ecuación de PID

El controlador soporta dos diferentes formularios de ecuación de PID como se especifica por medio de la configuración de Formulario de ganancia. Los dos formularios requieren diferentes unidades para entrada de los parámetros de afinación de PID.

Estándar

El formulario estándar se emplea más comúnmente en la industria porque sus configuraciones se basan en tiempo, para los coeficientes integral y derivativo son más significativos. Este formulario se selecciona como predeterminado.

Parámetro	Descripción	Unidades
K_p	Gan	sin unidad
T_i	Tiempo Integral	segundos o segundos/repetir
T_d	Tiempo Derivativa	segundos

$$Output (\%) = K_p \left[e(t) + \frac{I}{T_i} \int e(t)dt + T_d \frac{de(t)}{dt} \right]$$

Parámetro	Descripción	Unidades
$e(t)$	Error actual	% de escala completa
dt	Tiempo delta entre lecturas	segundos
$de(t)$	Diferencia entre Error Actual y Error Anterior	% de escala completa

Paralelo

El formulario paralelo permite al usuario ingresar todos los parámetros como Ganancias. En todos los casos, los valores de ganancia más grandes resultan en respuesta de salida más rápida.

Parámetro	Descripción	Unidades
K_p	Ganancia Propor	sin unidad
K_i	Ganancia Integral	1/segundos
K_d	Ganancia Derivativa	segundos

$$Output (\%) = K_p e(t) + K_i \int e(t)dt + K_d \frac{de(t)}{dt}$$

Manejo de Valor integral

Para determinar el componente integral del cálculo de PID, el software del controlador tiene que mantener una ejecución total del área acumulada bajo la curva de error (Curva integral). El signo del valor agregado a la Integral actual, acumulado durante cada ciclo, puede ser positivo o negativo basándose en el ajuste de Dirección actual así como en los valores relativos de la lectura del proceso actual y en el punto de ajuste.

Control de anulación

La Integral actual se acumula cuando la salida se establece en modo Auto. Si el controlador se cambia a modo Apagado, el valor ya no se acumula, pero no se borra. Por lo tanto, el control de PID se reanudará donde se dejó apagado si el controlador se cambia de Apagado de regreso a Auto. De manera similar, la acumulación de la Integral de control se suspenderá si la salida se interbloquea y se reanudará después de que se quite el bloqueo.

Transferencia sin perturbaciones

Cuando la salida se cambia de modo Manual a Auto, el controlador calcula un valor para la Integral actual utilizando el error actual para generar el mismo por ciento de salida que para la configuración de Salida manual. Este cálculo no utiliza la configuración de afinación derivativa para minimizar errores de fluctuaciones momentáneas en las señal de salida. Esta característica asegura una transición suave de control manual a automático con excedencia de o falta de mínimas, por tanto tiempo como el usuario establezca el porcentaje de Salida manual cerca al valor que se espera requiera el proceso para control óptimo en modo Auto.

Supresión de enrollamiento

El valor de la integral actual que se está acumulando mientras la salida se establece en Auto puede volverse muy grande o muy pequeño si el valor del proceso permanece en el mismo lado del punto de ajuste por un período de tiempo prolongado. Sin embargo, el controlador puede no ser capaz de continuar respondiendo si la salida ya se encuentra establecida en los límites mínimo o máximo (0-100% como predeterminado). Esta condición se refiere como Cierre de enrollamiento y pueden resultar excedencia de o falta de graves después de haber terminado un trastorno prolongado.

Por ejemplo, si el valor del proceso permanece muy debajo del punto de ajuste a pesar de una salida de control estando enclavada al 100%, la Integral actual continuará acumulando errores (Enrollamiento). Cuando el valor del proceso finalmente suba por encima del punto de ajuste, los errores negativos comenzarán a disminuir el valor Integral actual. Sin embargo, el valor puede permanecer grande lo suficiente para mantener la salida al 100% mucho tiempo después de que se satisfaga el punto de ajuste. El controlador excederá del punto de ajuste y el valor del proceso continuará subiendo.

Para optimizar recuperación del sistema después de situaciones de enrollamiento, el controlador suprime actualizaciones para la Integral actual que pudieran llevar a la salida más allá de su límite mínimo o máximo. Idealmente, se afinarán los parámetros de PID y los elementos de control (bomba, válvulas, etc.) se calibrarán apropiadamente de modo que la salida nunca alcance su límite mínimo o máximo durante operaciones de control normal. Pero con esta característica de supresión de enrollamiento, la excedencia de se minimizará si ocurre esa situación.

Detalles de la salida

Los detalles para este tipo de salida incluyen la tasa de pulsación en %, modo MAA o estado de Interbloqueo, valor de entrada, integral actual, tiempos de encendido actual y acumulado, alarmas que se relacionan a esta salida, tipo de relé y, configuración de modo de control actual.

Punto de Ajuste	Entrada numérica de un valor de proceso que se utiliza como un objetivo para control de PID. El valor predeterminado, el formato de unidades y de despliegue (número de lugares decimales) que se utilizan durante la entrada de datos se definen basándose en la configuración de canal de Entrada seleccionada.
Gan	Cuando la configuración del Formulario de ganancia es Estándar, este valor sin unidad se multiplica por el total de los términos proporciona, integral y derivativo para determinar el porcentaje calculado de salida.
Ganancia Propor	Cuando la configuración del Formulario de ganancia es Paralela, este valor sin unidad se multiplica por el error normalizado (valor de proceso actual contra punto de ajuste) para determinar el componente proporcional del porcentaje calculado de salida.

Tiempo Integral	Cuando la configuración del Formulario de ganancia es Estándar, este valor se divide dentro de la integral del error normalizado (área debajo de la curva de error), luego se multiplica por la ganancia para determinar el componente integral del porcentaje calculado de salida.
Ganancia Integral	Cuando la configuración del Formulario de ganancia es Paralela, este valor se multiplica por la integral del error normalizado (área debajo de la curva de error) para determinar el componente integral del porcentaje calculado de salida.
Tiempo Derivativa	Cuando la configuración del Formulario de ganancia es Estándar, este valor se multiplica por el cambio en error entre la lectura actual y la lectura anterior, luego se multiplica por la Ganancia para determinar el componente derivativo del porcentaje calculado de salida.
Ganancia Derivativa	Cuando la configuración del Formulario de ganancia es Paralela, este valor se multiplica por el cambio en error entre la lectura actual y la lectura anterior, para determinar el componente derivativo del porcentaje calculado de salida.
Reset PID Integral	El Valor integral de PID es una ejecución total del área acumulada bajo la curva de error (Integral actual). Cuando se selecciona esta opción de menú, este total se ajusta a cero y el algoritmo de PID se restablece a su estado inicial.
Salida Mínima	Ingresa la tasa de pulsación más baja posible como un porcentaje de la Tasa de la carrera máxima establecida a continuación (normalmente 0%).
Salida Máxima	Ingresa la tasa de pulsación más alta posible como un porcentaje de la Tasa de la carrera máxima establecida a continuación.
Tasa Máxima	Ingresa la tasa de pulso máxima para la cual se diseñó la bomba dosificadora para aceptar (rango de 10 – 2400 pulsos/minuto).
Entrada	Selecciona el sensor a utilizar por este relé
Dirección	Establece la dirección de control. Esta configuración se utiliza para determinar el signo del error calculado (valor de proceso actual contra punto de ajuste) y permite control flexible con valores positivos solamente para todos los parámetros de afinación de PID.
Mínimo de Entrada	El extremo bajo del rango de entrada del sensor, que se utiliza para normalizar errores en porcentaje de unidades de escala completa. Estos valores se establecen para el rango nominal del sensor de entrada seleccionado como predeterminado.
Máximo de Entrada	El extremo alto del rango de entrada del sensor, que se utiliza para normalizar errores en porcentaje de unidades de escala completa. Estos valores se establecen para el rango nominal del sensor de entrada seleccionado como predeterminado.
Form Ganancia	Selecciona el Formulario de la ecuación de PID que se utiliza para ingresar parámetros de afinación.

5.3.14 Relevador, Modo Punto de Ajuste Dual

Detalles de la salida

Los detalles para este tipo de salida incluyen estado encendido/apagado del relevador, modo de HOA o estado de Interbloqueo, a tiempo acumulado, alarmas que se relacionan a esta salida, ciclo a tiempo actual, tipo de relevador y, la configuración de modo de control actual.

Configuración

Toque el icono de Configuraciones para ver o cambiar las configuraciones que se relacionan al relé.

Punto de ajuste	Ingresa el primer valor de proceso de sensor al cual se activará el relevador.
Punto de ajuste 2	Ingresa el segundo valor de proceso de sensor al cual se activará el relevador.
Banda Muerta	Ingresa el valor del proceso del sensor alejado del punto de ajuste en el cual se desactivará el relevador.

Periodo del Ciclo de Trabajo	Utilizar un ciclo de servicio ayuda a prevenir sobrepasar el punto de ajuste en aplicaciones donde la respuesta del sensor es lenta a adiciones químicas. Especifica la cantidad de tiempo para el ciclo y, el porcentaje de ese tiempo de ciclo que el relevador estará activo. El relevador estará apagado por el resto del ciclo, aún si el punto de ajuste no se ha satisfecho. Ingrese la duración del ciclo de servicio en minutos:segundos en este menú. Establezca el tiempo a 00:00 si no se requiere el uso de un ciclo de servicio.
Ciclo Trabajo	Ingrese el porcentaje del período del ciclo que el relevador estará activo. Establezca el porcentaje a 100 si no se requiere el uso de un ciclo de servicio.
Tiempo Retraso On	Ingrese el tiempo de retraso para activación de relevador en horas:minutos:segundos. Ajuste el tiempo a 00:00:00 para activar inmediatamente el relevador.
Tiempo Retraso Off	Ingrese el tiempo de retraso para desactivación de relevador en horas:minutos:segundos. Ajuste el tiempo a 00:00:00 para desactivar inmediatamente el relevador.
Entrada	Selecciona el sensor a utilizar por este relé.
Dirección	Seleccione la dirección de control. In Range (dentro del rango) activará el relevador cuando la lectura de la entrada esté entre los dos puntos de ajuste. Out of Range (fuera de rango) activará el relevador cuando la lectura de la entrada esté fuera de los dos puntos de ajuste.

5.3.15 Relevador, Modo de Control de Contador de Tiempo

SÓLO DISPONIBLE SI LOS MODOS DE HVAC ESTÁN DESHABILITADOS EN EL MENÚ DE CONFIGURACIÓN – CONFIGURACIONES GLOBALES

Operación de Contador de Tiempo Básico

Cuando se dispara un evento del contador de tiempo, el algoritmo activa el relevador durante el tiempo programado.

Manejo de Condición Especial

Eventos del contador de tiempo superpuestos

Si ocurre un segundo evento del contador de tiempo mientras el primero aún está activo, el segundo evento será ignorado. Se establecerá una alarma de Evento Saltado.

Condiciones de Interbloqueo

Los interbloqueos anulan el control de relevador, pero no cambian la operación del control del contador de tiempo.

Una condición de interbloqueo de entrada o salida digital no retrasa la activación del relevador. El contador de tiempo de duración de la activación del relevador continuará incluso si el relevador está desactivado debido a una condición de interbloqueo. Esto evitará eventos retrasados, los cuales pueden causar problemas potencialmente si no ocurren en el momento correcto.

Condiciones de “Activar Con”

Las configuraciones de “Activar con canales” anulan el control de relevador, pero no cambian la operación del control de contador de tiempo. El contador de tiempo de duración de la activación del relevador continúa contando cuando el relevador del contador de tiempo se obliga a activarse, y termina a la hora prevista (hora de inicio del evento más duración). Si la condición de “activar con” continúa después de terminar el tiempo del evento, el relevador permanece activo.

Alarmas

Una alarma Evento Saltado se activa cuando ocurre un segundo evento del contador de tiempo mientras un evento aún está en curso.

Una alarma de Evento Saltado también se establece cuando el relevador de contador de tiempo nunca se enciende durante un evento debido a una condición de interbloqueo.

La alarma se borra cuando el relevador se activa enseguida por alguna razón (el siguiente evento de contador de tiempo o modo MANUAL o “activar con” obligan a la condición de encendido).

Detalles de la salida

Los detalles para este tipo de salida incluyen estado encendido/apagado del relevador, modo de HOA o estado de

Interbloqueo, a tiempo acumulado, alarmas que se relacionan a esta salida, ciclo a tiempo actual, tipo de relevador y, la configuración de modo de control actual. El número de semana actual y el día de la semana se muestran (aún si no hay evento de repetición múlti-semanal programado). Cycle Time (tiempo del ciclo) muestra la cuenta regresiva del tiempo de la parte actualmente activa del ciclo del contador de tiempo.

Condiciones de Interbloqueo

Los interbloqueos anulan el control de relevador, pero no cambian la operación del control del contador de tiempo. Una condición de interbloqueo de entrada o salida digital no retrasa la activación del relevador. El contador de tiempo de duración de la activación del relevador continuará incluso si el relevador está desactivado debido a una condición de interbloqueo. Esto evitará eventos retrasados, los cuales pueden causar problemas potencialmente si no ocurren en el momento correcto.

Condiciones de “Activar Con”

Las configuraciones de “Activar con canales” anulan el control de relevador, pero no cambian la operación del control de contador de tiempo. El contador de tiempo de duración de la activación del relevador continúa contando cuando el relevador del contador de tiempo se obliga a activarse, y termina a la hora prevista (hora de inicio del evento más duración). Si la condición de “activar con” continúa después de terminar el tiempo del evento, el relevador permanece activo.

Alarmas

Una alarma Evento Saltado se activa cuando ocurre un segundo evento del contador de tiempo mientras un evento aún está en curso.

Una alarma de Evento Saltado también se establece cuando el relevador de contador de tiempo nunca se enciende durante un evento debido a una condición de interbloqueo.

La alarma se borra cuando el relevador se activa enseguida por alguna razón (el siguiente evento de contador de tiempo o modo MANUAL o “activar con” obligan a la condición de encendido).

Detalles de la salida

Los detalles para este tipo de salida incluyen estado encendido/apagado del relevador, modo de HOA o estado de Interbloqueo, a tiempo acumulado, alarmas que se relacionan a esta salida, ciclo a tiempo actual, tipo de relevador y, la configuración de modo de control actual. El número de semana actual y el día de la semana se muestran (aún si no hay evento de repetición múlti-semanal programado). Cycle Time (tiempo del ciclo) muestra la cuenta regresiva del tiempo de la parte actualmente activa del ciclo del contador de tiempo.

Configuración

Toque el icono de Configuraciones para ver o cambiar las configuraciones que se relacionan al relé.

Evento 1 (al 10)	Ingrese a estos menús para programar eventos de contador de tiempo mediante los siguientes menús:
Repe	Selecciona el ciclo de tiempo para repetir el evento: Cada Hora, Diario, 1 Semana, 2 Semanas, 4 Semanas, o Ninguno. Un evento significa que la salida se enciende al mismo tiempo del día, por la misma cantidad de tiempo y, excepto para el ciclo Diario, en el mismo día de la semana.
Sem	Sólo aparece si la Repetición es mayor que 1 Semana. Seleccione la semana durante la cual ocurrirá el evento.
Día	Sólo aparece si la Repetición es mayor que Diario. Seleccione el día de la semana durante la cual ocurrirá el evento.
Eventos por Dia	Sólo aparece si la Repetición es Cada Hora. Seleccione el número de eventos por día. Los eventos ocurren a la Hora de Inicio y luego espaciados con regularidad a lo largo del día.
Tiempo Arranque	Ingresar la hora del día para iniciar el evento.
Dura	Ingresar la cantidad de tiempo que el relevador estará encendido.
Entrada	Seleccione el sensor que se lavará.

Entrada 2	Seleccione el segundo sensor, si corresponde, que se lavará.
Modo Sensor	Seleccione el efecto que tendrá el evento de lavado de sonda sobre las salidas de control que usan el(los) sensor(es) que se está(n) lavando. Las opciones son ya sea Deshabilitar las lecturas del sensor (desactivar la salida de control) o Retener la lectura del sensor en la última lectura del sensor válida antes del inicio del evento de lavado de sonda.
Tiempo Retención	Ingrese la cantidad de tiempo necesaria para retener la lectura del sensor después de que haya terminado el evento, para que la solución de lavado sea reemplazada por solución de proceso.

Configuración

Toque el icono de Configuraciones para ver o cambiar las configuraciones que se relacionan al relé.

Evento 1 (al 10)	Ingrese a estos menús para programar eventos de contador de tiempo mediante los siguientes menús:
Repe	Selecciona el ciclo de tiempo para repetir el evento: Cada Hora, Diario, 1 Semana, 2 Semanas, 4 Semanas, o Ninguno. Un evento significa que la salida se enciende al mismo tiempo del día, por la misma cantidad de tiempo y, excepto para el ciclo Diario, en el mismo día de la semana.
Sem	Sólo aparece si la Repetición es mayor que 1 Semana. Seleccione la semana durante la cual ocurrirá el evento.
Día	Sólo aparece si la Repetición es mayor que Diario. Seleccione el día de la semana durante la cual ocurrirá el evento.
Eventos por Día	Sólo aparece si la Repetición es Cada Hora. Seleccione el número de eventos por día. Los eventos ocurren a la Hora de Inicio y luego espaciados con regularidad a lo largo del día.
Tiempo Arranque	Ingresar la hora del día para iniciar el evento.
Dura	Ingresar la cantidad de tiempo que el relevador estará encendido.
Retraso Interlock	Seleccione Habilitado si el controlador debe demorar iniciar el ciclo de timer (contador de tiempo) más reciente hasta inmediatamente después de que se borre un Interbloqueo, o Deshabilitado si todos los eventos deben saltarse si existe una condición de Interbloqueo al momento en que agregar fue debido a iniciar.

5.3.16 Relevador, Modo de Control Lavado de Sonda

Operación de Contador de Tiempo Básico

Cuando se dispara un evento de Lavado de Sonda, el algoritmo activa el relevador durante el tiempo programado. El relevador activa una bomba o una válvula para suministrar una solución de limpieza al sensor o sensores. La salida de los sensores seleccionados se mantendrá o se deshabilitará durante el ciclo de limpieza, y durante un tiempo de retención programable tras el ciclo de limpieza.

Manejo de Condición Especial

Eventos del contador de tiempo superpuestos

Si ocurre un segundo evento del contador de tiempo mientras el primero aún está activo, el segundo evento será ignorado. Se establecerá una alarma de Evento Saltado.

5.3.17 Relevador, Modo de Control de Pico

Operación de Contador de Tiempo Básico

Este algoritmo se utiliza típicamente para proporcionar una cantidad de línea base de cloro para desinfección y, periódicamente,

dicamente impactando al sistema con una dosis más grande. Durante operación normal, el relevador reaccionará para el sensor para mantener un punto de ajuste dentro de una Banda Muerta programable, como se describe en el Modo de Control de Encendido/Apagado anterior. Cuando se dispare un evento de Pico, el algoritmo cambiará de punto de ajuste normal a Punto de Ajuste de Pico y, una vez que este alcanza el punto de ajuste, lo mantiene por el tiempo programado. Una vez que el tiempo expira, se reanuda el control al punto de ajuste normal.

Manejo de Condición Especial

Eventos del contador de tiempo superpuestos

Si ocurre un segundo evento del contador de tiempo mientras el primero aún está activo, el segundo evento será ignorado. Se establecerá una alarma de Evento Saltado.

Condiciones de Interbloqueo

Los interbloques anulan el control de relevador, pero no cambian la operación del control del contador de tiempo. Una condición de interbloqueo de entrada o salida digital no retrasa la activación del relevador. El contador de tiempo de duración de la activación del relevador continuará incluso si el relevador está desactivado debido a una condición de interbloqueo. Esto evitará eventos retrasados, los cuales pueden causar problemas potencialmente si no ocurren en el momento correcto.

Condiciones de “Activar Con”

Las configuraciones de “Activar con canales” anulan el control de relevador, pero no cambian la operación del control de contador de tiempo. El contador de tiempo de duración de la activación del relevador continúa contando cuando el relevador del contador de tiempo se obliga a activarse, y termina a la hora prevista (hora de inicio del evento más duración). Si la condición de “activar con” continúa después de terminar el tiempo del evento, el relevador permanece activo.

Alarmas

Una alarma Evento Saltado se activa cuando ocurre un segundo evento del contador de tiempo mientras un evento aún está en curso.

Una alarma de Evento Saltado también se establece cuando el relevador de contador de tiempo nunca se enciende durante un evento debido a una condición de interbloqueo.

La alarma se borra cuando el relevador se activa enseguida por alguna razón (el siguiente evento de contador de tiempo o modo MANUAL o “activar con” obligan a la condición de encendido).

Detalles de la salida

Los detalles para este tipo de salida incluyen el estado activación/desactivación del relevador, modo HOA o estado de Interbloqueo, tiempo encendido acumulado, tiempo activado del ciclo actual, tipo de relevador y alarmas. El número de semana actual y el día de la semana se muestran (aún si no hay evento de repetición múltiple-semanal programado). Cycle Time (tiempo del ciclo) muestra la cuenta regresiva del tiempo de la parte actualmente activa del ciclo.

Configuración

Oprima la vista de llave de Configuraciones para ver o cambiar las configuraciones que se relacionan al relevador.

Punto de ajuste	Ingresa el valor de proceso de sensor al cual se activará el relevador.
Punto de ajuste de Pico	Ingresa el valor del proceso del sensor en el cual se activará el relevador durante el tiempo del Evento de Pico.
Banda Muerta	Ingresa el valor del proceso del sensor alejado del punto de ajuste en el cual se desactivará el relevador. La misma Banda Muerta se usa para el punto de ajuste normal y el Punto de Ajuste de Pico.
Tiempo Seteado	El tiempo de inicio determina cuándo comienza el contador de tiempo de duración. Si se ajusta a cero, el tiempo de duración comienza inmediatamente. Si se ajusta a un valor mayor, el controlador no iniciará el contador de tiempo de duración hasta que se alcance el punto de ajuste de pico, o hasta que termine el tiempo de inicio, lo que suceda primero.

Periodo del Ciclo de Trabajo	Utilizar un ciclo de servicio ayuda a prevenir sobrepasar el punto de ajuste en aplicaciones donde la respuesta del sensor es lenta a adiciones químicas. Especifica la cantidad de tiempo para el ciclo y, el porcentaje de ese tiempo de ciclo que el relevador estará activo. El relevador estará apagado por el resto del ciclo, aún si el punto de ajuste no se ha satisfecho. Ingrese la duración del Período del Ciclo de Servicio en minutos:segundos en este menú. Establezca el tiempo a 00:00 si no se requiere el uso de un ciclo de servicio.
Ciclo Trabajo	Ingrese el porcentaje del período del ciclo que el relevador estará activo. Establezca el porcentaje a 100 si no se requiere el uso de un ciclo de servicio.
Evento 1 (al 8)	Ingrese a estos menús para programar eventos de pico mediante los siguientes menús:
Repe	Selecciona el ciclo de tiempo para repetir el evento: Diario, 1 Semana, 2 Semanas, 4 Semanas, o Ninguno. Un evento significa que la salida se enciende al mismo tiempo del día, por la misma cantidad de tiempo y, excepto para el ciclo Diario, en el mismo día de la semana.
Sem	Sólo aparece si la Repetición es mayor que 1 Semana. Seleccione la semana durante la cual ocurrirá el evento.
Día	Sólo aparece si la Repetición es mayor que Diario. Seleccione el día de la semana durante la cual ocurrirá el evento.
Tiempo Arranque	Ingresar la hora del día para iniciar el evento.
Dura	Ingresar la cantidad de tiempo que el relevador estará encendido.
Entrada	Selecciona el sensor a utilizar por este relé.
Dirección	Seleccione la dirección de control.

5.3.18 Salida del Relevador, Modo de Control de Relación del Medidor de Flujo

SÓLO DISPONIBLE SI LOS MODOS DE HVAC ESTÁN HABILITADOS EN EL MENÚ DE CONFIGURACIÓN – CONFIGURACIONES GLOBALES

El Modo de Control de Proporción del Medidor de Flujo se usa generalmente en aplicaciones de agua para enfriamiento para controlar la conductividad del agua usando ciclos de concentración volumétricos. El controlador mide el volumen de agua de compensación que pasa a través de uno o dos medidores de agua, y después de una cantidad programable, activa el relevador para controlar un volumen programable que sale a través de uno o dos medidores de agua de purga.

Detalles de la salida

Los detalles para este tipo de salida incluyen el estado activado/desactivado del relevador, el modo HOA o estado de Interbloqueo, el total acumulado de agua de compensación, el volumen de ciclo de purga, el volumen restante, el tiempo activado del relevador para este ciclo, el tiempo de activación acumulado, las alarmas que se relacionan con esta salida, el tipo de relevador y el ajuste de modo de control actual.

Configuración

Toque el icono de Configuraciones para ver o cambiar las configuraciones que se relacionan al relé.

Volumen de Acumulador	Ingrese el volumen a través de los medidores de agua de compensación que activarán el relevador.
Volumen de Alimentación	Ingrese el volumen a través de los medidores de agua de purga que desactivarán el relevador.
Medidor Makeup	Seleccione el medidor de agua de compensación de la lista desplegable.

Medidor Makeup 2	Seleccione el medidor de agua de compensación de la lista desplegable, si aplica, o déjelo en Ninguno.
Medidor Alimentacion	Seleccione el medidor de agua de purga de la lista desplegable.
Medidor Alimentacion 2	Seleccione el medidor de agua de purga de la lista desplegable, si aplica, o déjelo en Ninguno.

5.3.19 Salida de Relevador, Modo Proporcional de Flujo

ÚNICAMENTE DISPONIBLE SI EL CONTROLADOR INCLUYE HARDWARE DE SALIDA DE PULSACIÓN

Descripción general

En el modo de control Proporcional de Flujo, el controlador monitorea la tasa de flujo a través de un medidor de flujo análogo o digital y, ajusta continuamente la banda proporcional para alcanzar un nivel de PPM objetivo.

El usuario ingresa el valor PPM objetivo y los datos necesarios para calcular la banda proporcional (la tasa de flujo de agua a la cual ocurrirá la tasa de pulso máxima) requerida para mantener el valor PPM objetivo con esa tasa de flujo de agua.

$$\% \text{ output} = \frac{\text{Target PPM} \times \text{Water Flow Rate (liter/min or gal/min)}}{\text{Cycles} \times \text{Pump Capacity (liter or gal/hr)} \times \text{Pump Setting (\%)} \times \text{Specific Gravity} \times 166.67}$$

$$\% \text{ output} = \frac{\text{Target PPM} \times \text{Water Flow Rate (m}^3\text{/min)}}{\text{Cycles} \times \text{Pump Capacity (liter/hr)} \times \text{Pump Setting (\%)} \times \text{Specific Gravity} \times 0.16667}$$

Operación de control

Si la salida está activa continuamente durante un tiempo mayor al Límite de Tiempo de Salida, la salida se desactivará.

Detalles de la salida

Los detalles para este tipo de salida incluyen el % de salida, el modo MAA o estado de Interbloqueo, las alarmas relacionadas con esta salida, el valor de entrada de flujo, el tiempo de encendido del ciclo actual, el tiempo de encendido acumulado total, la salida de la tasa de pulso bruta y, el ajuste de modo de control actual.

Configuración

Toque el icono de Configuraciones para ver o cambiar las configuraciones que se relacionan al relé.

Target	Ingrese el punto de ajuste de PPM deseado para el producto.
Capacidad Bomba	Ingrese la tasa de flujo máxima para la bomba dosificadora
Config Bomba	Ingrese el ajuste de longitud de carrera para la bomba dosificadora, en porcentaje
Gravedad Especifica	Ingrese el peso específico del producto que se agregará.
Tasa Máxima	Ingresar la tasa de pulso máxima para la cual se diseñó la bomba contadora para aceptar (rango de 10 - 2400 pulsos/minuto).
Salida Manual	Ingrese el % de salida deseado cuando la salida está en modo Manual
Entrada Flujo	Seleccione el medidor de flujo que se usará como entrada para este relevador de control

5.3.20 Relevador, Modo de Control de Contador de Tiempo

SÓLO DISPONIBLE SI LOS MODOS DE HVAC ESTÁN DESHABILITADOS EN EL MENÚ DE CONFIGU-

RACIÓN – CONFIGURACIONES GLOBALES

El algoritmo del Contador de Tiempo activa el relevador durante una cantidad de tiempo programable, disparada por la acumulación de un número programable de cierres de contacto desde una entrada de tipo Contador Digital.

Detalles de la salida

Los detalles para este tipo de salida incluyen el estado activado/desactivado del relevador, el modo HOA o estado de Interbloqueo, tiempo activado, tiempo activado restante, el total del acumulador, el tiempo de activación total del relevador, las alarmas que se relacionan con esta salida, el tipo de relevador y el ajuste de modo de control actual.

Configuración

Toque el icono de Configuraciones para ver o cambiar las configuraciones que se relacionan al relé.

Duración Dosi	Ingrese la cantidad de tiempo para la cual se activará el relevador una vez que se haya alcanzado el número de punto de ajuste acumulado de cierres de contacto.
Punto de Ajuste Acumulado	Ingrese el número de cierres de contacto que se requieren para disparar la activación del relevador.
Entrada	Selecciona la entrada a utilizarse para controlar esta salida.

5.3.21 Relevador, Modo de control de Switch dual

El modo Switch dual típicamente se utiliza para llenar o vaciar un tanque, utilizando un gabinete de contacto de interruptor de nivel para activar el relevador cuando el nivel de líquido esté en un extremo y desactivar el relevador en el otro extremo. Es más versátil que eso; los disparadores de encendido y de apagado pueden ser cualquier entrada digital o estado de salida de relevador.

Observe que el relevador de control de Switch dual no responderá a cambios de estado del relevador de disparo que ocurren cuando el relevador se encuentra en modo Auto, ni si el disparador se activa manualmente utilizando los modos Manual o bien Off.

Detalles de la salida

Los detalles para este tipo de salida incluyen el estado de encendido/apagado del relevador, el Interbloqueo de modo MAA o el estado de demora, el tiempo de encendido del ciclo actual, el tiempo de encendido acumulado total desde el último restablecimiento, las alarmas que se relacionan a esta salida, el tipo de relevador y, la configuración de modo de control actual.

Configuración

Toque el icono de Configuraciones para ver o cambiar las configuraciones que se relacionan al relé.

Switch On	Seleccione la entrada o salida digital que disparará el relevador para activar.
Activar On	Seleccione el estado de la entrada o salida digital que disparará el relevador para activar.
Tiempo Retraso On	Ingrese el tiempo de retraso para activación de relevador en horas:minutos:segundos. Ajuste el tiempo a 00:00:00 para activar inmediatamente el relevador.
Switch Off	Seleccione la entrada o salida digital que disparará el relevador para desactivar.
Activar Off	Seleccione el estado de la entrada o salida digital que disparará el relevador para desactivar.
Tiempo Retraso Off	Ingrese el tiempo de retraso para desactivación de relevador en horas:minutos:segundos. Ajuste el tiempo a 00:00:00 para desactivar inmediatamente el relevador.

5.3.22 Relevador o Salida Análoga, Modo de Control de Retraso

Descripción general

El modo de control de Retardo guía, permite a un grupo de salidas ser controladas por medio de un sólo algoritmo de control utilizando una variedad de configuraciones. El modo de control soporta operación de bombas de apoyo,

bomba alterna con nivelación de desgaste y, la activación de salidas adicionales después de un retraso de tiempo, o basándose en puntos de ajuste alternos, o basándose en cambios de estado digital.

Un grupo de Retardo guía consta de una sola salida Guía y una o más salidas de Retardo. La salida Guía puede establecerse para cualquier modo de control. El nuevo modo de control de Retardo puede seleccionarse para cualquier número de salidas adicionales (limitado sólo por el número de salidas disponibles dentro del controlador). Una configuración para cada salida de Retardo permite selección de una salida Guía que se utiliza para crear un grupo ordenado de relés de Retardo guía.

Ejemplo: R1 es un relevador activado/desactivado, R2 está ajustado para modo de Retraso con una salida de Guía de R1. R3 está ajustado como un relevador adicional de modo de Retraso con una salida de Guía de R2, creando así una cadena ordenada de tres relevadores en el grupo de Retraso Guía (R1←R2←R3). Después de que se define el grupo, la salida Guía (R1) opera con la funcionalidad estándar de Control de Enc./Apag. El último relé de modo de Retardo en la cadena (R3) ofrece varias configuraciones que se emplean para definir las operaciones de control que se desean para el grupo entero de Retardo guía. Las opciones de control de Retardo guía elegibles incluyen apoyo, nivelación de agua, y/o activación de salidas adicionales basándose en varios criterios.

Control de bomba de apoyo

Como predeterminados, los grupos de Retardo Guía siempre proporcionan operación de apoyo si el modo de control Guía determina que su salida debe energizarse pero está deshabilitada debido a una alarma de Verificar Flujo y/o porque la configuración MAA de la salida Guía está Apagada o en Manual (no en modo Auto).

Modos de nivelación de desgaste

El orden de activación de salida Guía y de Retardo puede cambiar basándose en modos de nivelación de desgaste configurables. Esta opción se destinó para permitir a los usuarios manejar el uso de bombas primaria y secundaria dentro del sistema. Un modo de nivelación de desgaste selecciona una salida diferente cada vez que se activa el grupo. Modos adicionales varían la activación de las bombas dentro del grupo basándose en el tiempo encendido para cada salida, con el propósito de balancear el uso de cada bomba o de energizar la salida primaria con más frecuencia y ejercer periódicamente bombeos auxiliares para asegurar la operación adecuada cuando estos sean necesarios.

Modos de activación de salida

Dependiendo del modo de control que se seleccione para la salida de Guía, la salida(s) de Retardo puede configurarse para activación de salidas adicionales basándose en uno o más de los siguientes criterios:

tiempo encendido (por ejemplo, energiza un segundo relé 10 minutos después de que el relé primario se activa)

Puntos de ajuste de control (por ejemplo, energiza un segundo relé si el pH continúa subiendo)

Cambio de interruptor (por ejemplo, energiza una segunda bomba para mantener un nivel de tanque cuando se abre el interruptor de nivel bajo-bajo).

Operación de control

Control de bomba de apoyo

La operación de control predeterminada para el grupo de Retardo guía es que si existe una condición que evita que un relé se active, éste se salta y la siguiente salida en el grupo se activa en su lugar. Esta situación puede ocurrir si la salida está experimentando una alarma activa de Verificar Flujo o si la salida no se encuentra en modo Auto. El control de apoyo utilizando una salida de Retardo no requiere ninguna configuración adicional y podría utilizarse para crear una salida para que se active una bomba de apoyo sólo si la bomba principal pierde cebado y/o es sacada de servicio para mantenimiento.

Ejemplo: Un grupo de Retraso Guía que consta de R1, R2 y R3 se configura (R1←R2←R3). Las tres bombas tienen detectores de PosiFlow cableados a las entradas D1, D2 y D3, respectivamente. R1 usa el modo activación/desactivación para controlar la dosificación cáustica y mantener un punto de ajuste de pH mayor a 7.0. Las bombas R1 y R3 están en modo Auto, la bomba R2 ha sido puesta fuera de servicio para mantenimiento y está actualmente en modo HOA Apagado. El pH del proceso cae debajo de 7.0 y R1 se energiza. Antes de que el pH suba para satisfacer la banda muerta, la entrada de PosiFlow D1 detecta una condición de error y activa una alarma

de Verificar Flujo para la bomba R1. El sistema de Retraso Guía desenergiza R1 y verifica el estado de R2. Debido a que R2 no se encuentra en servicio, R3 se energiza para mantener alimentación cáustica.

Cada montaje de canal de entrada digital como un tipo de Monitor Alimentación tiene una configuración de Modo de Alarma de Flujo para especificar cómo se maneja la salida de la bomba cuando se identifican alarmas de Verificar Flujo. Basándose en esta configuración, el grupo de Retraso Guía responde de la siguiente manera:

Deshabilitado	La alarma de Verificar Flujo nunca se activa y el grupo de Retraso Guía no se afecta por medio del estado de la entrada de PosiFlow.
Bloqueo	Cuando se activa una alarma de Verificar Flujo, la salida relacionada se apaga inmediatamente, si está disponible, otras salidas en el grupo de Retraso Guía se activan en su lugar.
Mantener	Cuando se activa una alarma de Verificar Flujo, otras salidas en el grupo de Retraso Guía se activan en su lugar si están disponibles; si no hay disponibles otras salidas, o si se requieren salidas adicionales debido a configuraciones de Modo de Activación de Salida, la salida(s) reportando una alarma de Verificar Flujo todavía puede activarse como un último recurso.

Modos de nivelación de desgaste

Después de que se define el grupo de Retardo guía, pueden configurarse parámetros adicionales dentro de la lista de configuraciones de la última salida en el grupo. Estas opciones optimizan el comportamiento de la funcionalidad de Retardo guía. Varias opciones distintas de nivelación de desgaste pueden seleccionarse para controlar el orden en el que se activen las salidas.

Deshabilitado

El orden en que las salidas de Guía y de Retardo se activan no cambia automáticamente. Estos se energizan siempre en el mismo orden.

Basado en servicio

El orden en que las salidas se activan cambia cada vez que se activa la salida Guía. No se considera qué tanto tiempo ha estado operando cada bomba individual.

Ejemplo, cuando la salida de Guía, ajustada para control activado/desactivado, cae por debajo del punto de ajuste, se activa R1. R1 se desactiva una vez que su banda muerta es satisfecha. La siguiente vez que la medición vaya debajo del punto de ajuste, R2 se activará y R1 permanecerá apagada. Después de que todas las salidas en el grupo han ejercido un ciclo de alimentación, el proceso comienza otra vez con la primera salida (R1).

Tiempo Balanceado

El modo de tiempo balanceado alterna salidas en una manera que iguala el tiempo de ejecución de todas las bombas conectadas. Este modo toma en cuenta qué tanto tiempo ha estado funcionando cada salida en el grupo de Retardo guía (a partir de un restablecimiento manual) y selecciona la salida que tiene el tiempo encendido más bajo durante cada ciclo. Si la salida permanece energizada por más tiempo que el tiempo del ciclo especificado, el tiempo encendido para cada salida se recalcula y puede activarse una salida diferente para balancear el uso de cada una. *Ejemplo: En un grupo de Retardo guía de dos bombas, la nivelación de desgaste balanceada por tiempo se selecciona con un tiempo de ciclo de 2 horas. Cuando el modo de control de Guía (R1) determina que la salida debe activarse, R2 se enciende porque ésta tiene el tiempo encendido acumulado más bajo. Después de 2 horas, si la salida permanece activa, se re-evalúan los tiempos de encendido y R2 se apaga y R1 se enciende ya que éste ahora tiene el menor a tiempo total acumulado. El ciclo continúa hasta que el modo de control de Guía determina si la alimentación está completa.*

Tiempo desbalanceado

Este modo de nivelación de desgaste mejora la tolerancia de falla del grupo, variando el desgaste en cada bomba, activando cada bomba por un porcentaje deferente de tiempo. En este modo, una salida primaria se activa la mayor parte del tiempo y salida(s) (auxiliar) secundaria se activa por un porcentaje más pequeño del tiempo encendido total de salida. Esta estrategia puede ser útil para asegurar que una bomba de apoyo ejerza lo suficiente de modo que estará funcional cuando se necesite, pero no se desgasta a la misma tasa que la bomba primaria para minimizar

las posibilidades de que ambas bombas fallen al mismo tiempo. Cuando una Bomba de retraso está definida dentro del grupo Retraso Guía, la Bomba de guía opera el 60% del tiempo y la Bomba de retraso opera el 40%. Si se definen más de dos (2) bombas para el grupo, se usan relaciones fijas para asegurar que todas las bombas se accionen periódicamente y se desgasten a diferente ritmo, como se muestra en la tabla.

Porcentaje encendido	Número de relés				
	Relé	2	3	4	5
1	60.0%	47.4%	41.5%	38.4%	36.5%
2	40.0%	31.6%	27.7%	25.6%	24.4%
3		21.1%	18.5%	17.1%	16.2%
4			12.3%	11.4%	10.8%
5				7.6%	7.2%
6					4.8%

Modos de activación de salida

Dependiendo de la selección de modo de control actual para la salida Guía, pueden estar disponibles configuraciones adicionales dentro de la lista de configuraciones de la última salida en el grupo para proporcionar opción (opciones) adicional para optimizar el comportamiento de la funcionalidad de Retardo guía. Pueden seleccionarse diversos modos de activación para controlar el estado de las salida(s) adicional basándose en ya sea tiempo transcurrido, puntos de ajuste alternos, y/o entradas de interruptor alternas.

Deshabilitado

No se toma acción para activar más de una salida dentro del grupo de Retardo guía de salidas. Este modo se utiliza cuando un grupo de salidas de Retardo Guía existe sólo para proporcionar apoyo en caso de una falla de Verificar Flujo en una de las bombas, o si se saca de servicio una bomba, y/o si sólo se desea nivelación de desgaste.

Basándose en tiempo

Las salidas de retardo se activan siguiendo la salida Guía después de una demora que puede establecer el usuario. El mismo valor de demora se utiliza para todas las salidas. Esta selección de menú está disponible sólo cuando la salida Guía se encuentra utilizando modos de control de Enc./Apag., de Punto de ajuste dual, de Pico o Manual.

Ejemplo: Si la salida Guía se establece como Manual, esta opción de control podría utilizarse para obligar a activar la salida basándose en una señal de entrada digital (por ejemplo: interruptor de nivel). Si el interruptor de nivel permanece abierto por más del tiempo de demora que se especifica, se energiza la segunda salida en el grupo de Retardo guía. Si transcurre otro tiempo de demora, también se activa una tercera salida (si está disponible).

En modos de control de Enc./Apag., de Punto de ajuste dual, o de Pico, se energiza(n) bomba(s) adicional(es) si el valor del proceso permanece fuera del rango del punto de ajuste por más del tiempo de demora establecido.

Ejemplo: en un grupo de adelanto retardo de dos salidas (R1←R2), la salida adelanto (R1), configurada para control de punto de ajuste doble, se programa para energizar su salida cuando la lectura de D.O. está fuera del rango de control de 4.0-4.5 ppb con una banda muerta de 0.1 ppb. La activación de salida por tiempo se selecciona con un tiempo de retraso de 15 minutos. Cuando el valor de D.O. cae debajo de 4.0 ppb, se activa R1. Después de 15 minutos, si el valor de D.O. no ha subido a 4.1 ppb o mayor, también se activará R2. Cuando el valor de proceso alcanza 4.1 ppb, ambas salidas se apagan.

Basándose en Punto de ajuste

Cada salida de Retardo tiene su propio punto(s) de ajuste y banda muerta cuando se selecciona esta opción. Los puntos de ajuste para cada salida en el grupo de Retardo guía se evalúan individualmente y se agregan salida como es necesario basándose en el valor de proceso actual. El modo de activación que se basa en Punto de ajuste también incorpora activación que se basa en tiempo y puede también configurarse para desencadenar una bomba adicional (si está disponible) después de un tiempo de demora especificado. Esta selección de menú está disponible sólo cuando la salida Guía se encuentra utilizando modos de control de Enc./Apag., o de Punto de ajuste dual.

Ejemplo 1: La salida Guía (R1) se establece para control de Enc./Apag. de pH con un punto de ajuste de 8.50, una banda muerta de 0.20 y una dirección de control de "fuerza más baja". La primera salida de Retraso (R2) tiene un punto de ajuste de 9.00 y una banda muerta de 0.20. La segunda salida de Retraso (R3) tiene un punto de ajuste de 9.50 y una banda muerta de 0.20. El tiempo de demora está deshabilitado (establecido para 0:00 minutos). Nivelación de desgaste deshabilitada. Cuando el pH llega arriba de 8.50, se energiza R1. Si el pH procede a exceder de 9.00, se energiza R2. Y si el pH se eleva arriba de 9.50,, se energiza R3. Cuando el pH disminuye debajo de 9.30, se apaga R3. Cuando el pH cae debajo de 8.80, se apaga R2. Y finalmente, cuando el pH disminuye por debajo de 8.30, se apaga R1.

Ejemplo 2: La misma configuración de tres bombas (R1←R2←R3) como en el Ejemplo 1 excepto que el tiempo de demora es establecido por 30 minutos. Cuando el pH llega arriba de 8.50, se energiza R1. Si pasan 30 minutos antes de que el pH exceda de 9.00 o caiga debajo de 8.30, R1 permanece encendida y se energiza R2. Si el pH se eleva entonces arriba de 9.00, la siguiente salida en el grupo, R3, se energiza. Si el pH continúa subiendo y excede de 9.50, no es posible acción adicional. Cuando el pH disminuye debajo de 8.80, se apaga R3. Cuando el pH cae debajo de 8.30, ambas, R1 y R2 se apagan.

Este control es muy similar a la operación si tres (3) salidas de control de Enc./Apag. separadas se configuran todas con el pH como Entrada y utilizan los puntos de ajuste que se enumeran arriba. Sin embargo, la opción de Retardo guía mejora en este control, incorporando controles de bomba de apoyo y tiempo opcional basándose en activación. Si el pH sube arriba de 8.50 cuando la bomba R1 tiene activa una alarma de Verificación de Flujo o se encuentra en modo de HOA Apagado, la bomba R2 se energiza inmediatamente. R3 se energiza cuando el pH sube más allá de 9.00. Aunque no hay una tercera bomba disponible para activarse si el pH continúa elevándose por encima de 9.50, este sistema de control es más tolerante a las fallas que las opciones disponibles actualmente.

Basándose en Interruptor

Al utilizar modo de activación que se basa en interruptor, cada salida de Retardo tiene una configuración de Activar con canales, que se utiliza para especificar uno o más canales de entrada digital o de salida de relé que activa una salida adicional. El modo de activación que se basa en Interruptor incorpora activación que se basa en tiempo y puede también configurarse para desencadenar una salida adicional (si está disponible) después de un tiempo de demora especificado. Esta selección de menú está disponible sólo cuando la salida Guía está utilizando modo de control Manual.

Ejemplo 1: Una estación de elevación incluye un tanque con un interruptor de nivel alto (D1) y un interruptor de nivel alto-alto (D2). Tres bombas se configuran como un grupo de Retardo guía (R1←R2←R3). La salida (R1) se establece para modo de control Manual con una selección de Activar con canales de D1 (interruptor de nivel alto), R1 se energizará si D1 se cierra. La primera salida de Retardo (R2) tiene una selección de Activar con canales de D2 (interruptor de nivel alto-alto). La última salida de Retardo (R3) no tiene seleccionado Activar con canales. Todas las bombas están en modo MAA Auto. El tiempo de demora está deshabilitado (establecido para 0:00 minutos). Nivelación de desgaste deshabilitada. Cuando el interruptor de nivel alto se cierra, se activa la bomba R1. Si el interruptor de nivel alto-alto se cierra, la bomba R2 también se activa. Cuando D2 se abre, R2 se apaga. Cuando D1 se abre, R1 se apaga. En esta configuración, la bomba R3 sirve sólo como un apoyo en caso de que una de las bombas esté abajo por mantenimiento (en modo MAA Apagado).

Ejemplo 2: La misma configuración de estación de elevación, de interruptores de dos niveles, de tres bombas (R1←R2←R3) como en el Ejemplo 1 excepto que el tiempo de demora es establecido por 1 hora. Cuando el interruptor de nivel alto se cierra, se activa la bomba R1. Si el interruptor de nivel alto-alto se cierra, la bomba R2 también se activa. Si el nivel del tanque permanece arriba del interruptor de nivel alto-alto por 1 hora más, se activa la bomba R3. Cuando D2 se abre, R3 se apaga. Cuando D1 se abre, R2 y R1 se apagan. En esta configuración, la bomba R3 sirve sólo como un apoyo en caso de que una de las bombas esté abajo por mantenimiento, pero también proporciona capacidad adicional si es necesario.

Funcionalidad avanzada

Los ejemplos que se enumeran anteriormente detallan el comportamiento de control si se habilitan los modos de nivelación de desgaste o de activación de salida. Estas características se implementan independientemente. Los modos de Nivelación de desgaste se emplean para determinar qué salida(s) está activa. Los modos de Activación de salida determinan cuántas salidas están activas a la vez. Pueden implementarse estrategias de control de salida más avanzadas cuando estas características se utilizan en combinación.

Ejemplo: En un escenario de dos bombas, la salida Guía (R1) se establece para control de Enc./Apag. de pH con un punto de ajuste de 8.50, banda muerta de 0.20 y una dirección de control de "fuerza más baja". La salida de Retraso (R2) tiene un punto de ajuste de 9.00 y una banda muerta de 0.20. La nivelación de desgaste desequilibrado por tiempo (80/20) se selecciona con un tiempo de ciclo de 15 minutos. Cuando el pH va arriba de 8.50, se evalúan los tiempos de encendido para cada bomba. Si R1 ha estado en menos de 80% del tiempo total para las dos bombas, ésta se energiza. De otra manera, R2 ha estado encendida por menos de 20% del tiempo total, de modo que ésta se energiza. Si el pH se mantiene por encima de la banda muerta y no excede el segundo punto de ajuste ($8.30 < pH < 9.00$) la selección de bomba se re-evalúa cada 15 minutos y, si se justifica, la bomba en operación se cambia. Si el pH procede a exceder 9.00, ambas bombas se energizan y la nivelación de desgaste ya no está en consideración. Cuando el pH cae debajo de 8.80, los tiempos de encendido de bomba se evalúa nuevamente y se apaga la bomba adecuada.

Observe que mientras que este control es muy poderoso, podría causar confusión con usuarios porque los puntos de ajuste ingresados para una bomba específica dentro del grupo de Retardo guía pueden no coincidir con los puntos de ajuste que se usan para activar esa bomba particular durante la operación. La información que se muestra en las páginas de Detalles para cada bomba debe ser suficiente para minimizar esta ambigüedad.

Conflictos de modo de control

Algunos modos de control son incompatibles con la funcionalidad de salida de Retardo debido a una relación interactiva entre la salida y una o más entradas vinculadas:

- Muestreo Intermitente - Este modo de control coloca un sensor vinculado dentro de un estado de Retención, durante la mayor parte de su ciclo operacional
- Lavado de Sonda - Este modo de control coloca uno o dos sensores vinculados dentro de un estado de Retención, cuando está en progreso un ciclo de lavado y para un período de Retención especificado posterior

El vínculo entre la salida y la entrada(s) de sensor no puede transferirse fácilmente a otras salidas, de modo que estos tipos de modos de control no pueden designarse como salida Guía para un grupo de Retardo guía. Las salidas que se configuran con estos tipos de modos de control no se incluyen en la lista de selección que se presenta para salida Guía. Tampoco, el modo de control de una salida que es la salida Guía para un grupo de Retardo guía no puede cambiarse a uno de estos tipos. Si se selecciona, el controlador será incapaz de guardar el cambio y se agregará un mensaje de error al registro del sistema.

Detalles de la salida

Los detalles para este tipo de salida incluyen el estado de enc./apag. del relé, el estado del relé (modo MAA, Interbloqueo de calibración de sensor, lavado de sonda, u otra condición), el ciclo actual y los tiempos de encendido totales, alarmas que se relacionan a esta salida, la salida definida como la Guía del grupo, la salida que es la salida de Retardo última del grupo, el número de salidas actualmente energizadas con el grupo, el tiempo transcurrido desde el último cambio en el número de salidas energizadas, el tiempo transcurrido desde la última evaluación de nivelación de desgaste, el tipo de salida y, la configuración de modo de control actual.

Configuración

Toque el icono de Configuraciones para ver o cambiar las configuraciones que se relacionan al relé.

La salida de control de Retardo que se define como de Retardo última dentro del grupo de Retardo guía ofrece configuraciones para definir los parámetros que controlan la operación del grupo entero.

Todas las salidas de modo de Retardo que no son la salida de Retardo última en el grupo de Retardo guía (aquellas que se seleccionan como una salida Guía a partir de otra salida de modo de Retardo) ofrecen una lista más limitada de configuraciones.

Configuraciones de Retardo (los Menús con * se muestran únicamente en las configuraciones de salida de Retardo última)

Config MAA	Seleccione modo Manual, Apagado o Automático, tocando el modo deseado
Lead	Selecciona la salida que será la salida guía para este relé

Nivelación de Desgaste*	Selecciona el esquema de nivelación de desgaste a utilizar. Consulte la descripción que se detalló anteriormente.
Tiempo de Ciclo de Desgaste*	Esta configuración sólo aparece si se seleccionó anteriormente Nivelación de desgaste de Tiempo balanceado o de Tiempo desbalanceado. Ingresar la cantidad de tiempo transcurrido antes del tiempo en totales, para cada salida se re-evalúan para nivelación de desgaste.
Modo de Activación*	Esta entrada sólo aparece si el modo de control de la salida de Guía es Enc./Apag., Punto de ajuste dual, Pico o Manual. Selecciona una de las opciones que determinarán si y cuándo se activará una salida adicional, si la salida primaria es incapaz de alcanzar el punto de ajuste.
Punto de ajuste	Esta configuración sólo aparece si el modo de control de la salida de Guía es Enc./Apag. o Punto de ajuste dual y el Modo de activación de arriba se Basa en Punto de ajuste. Ingresar el valor de proceso para la entrada que se asignó a la salida de Guía que desencadenará que se active una salida adicional.
Punto de ajuste 2	Esta configuración sólo aparece si el modo de control de la salida de Guía es Punto de ajuste dual y el Modo de activación de arriba se Basa en Punto de ajuste. Ingresar el valor de proceso para la entrada que se asignó a la salida de Guía que desencadenará que se active una salida adicional.
Banda Muerta	Esta configuración sólo aparece si el modo de control de la salida de Guía es Enc./Apag., o Punto de ajuste dual y el Modo de activación de arriba se Basa en Punto de ajuste. Ingresar el valor del proceso del sensor alejado del punto(s) de ajuste en el cual se desactivará el relé.
Tiempo de Demora*	Esta configuración sólo aparece si el modo de control de la salida de Guía es Enc./Apag., Punto de ajuste dual, Pico o Manual. Ingresar la cantidad de tiempo, si la hay, para demorar la activación de la salida.
Activar Con Canales	Esta configuración sólo aparece si el modo de control de la salida de Guía es Manual y el modo de activación se Basa en Interruptor. Selecciona uno o más canales de entrada digital y/o de salida de relé que, si se activan, también activarán una salida de Retardo
Reseteo Tiempo Total	Ingresar a este menú para borrar el tiempo acumulado que ha estado activada la salida. Este valor se usa para nivelación de desgaste con Tiempo Balanceado o Tiempo Desbalanceado.
Tiempo Max Salida	Ingresar la cantidad máxima de tiempo que el relé puede activarse continuamente. Una vez que se alcance el tiempo límite, el relé se desactivará hasta que se ingrese al menú de Restablecer tiempo de espera de la salida.
Borrar Tiempo Fuera	Ingresar a este menú para borrar una alarma de Tiempo de espera de la salida y permitir que el relé controle el proceso nuevamente.
Nombre	Puede cambiarse el nombre que se utiliza para identificar el relé.
Modo	Selecciona el modo de control que se desea para la salida.

Varias configuraciones estándares que se encuentran disponibles para la mayoría de los modos de control, no están disponibles para las salidas de Retardo. Estas características afectan al grupo de Retardo guía entero y pueden especificarse sólo dentro de las configuraciones de la salida de Guía. Las configuraciones para estos campos se propagan a través del grupo de Retardo guía entero cuando se cambian para la salida de Guía. Aunque las configuraciones para estos campos son idénticas para todas las salidas en el grupo de Retardo guía, el manejo por medio de cada salida de Retardo puede ser independiente o manejado por grupo.

A continuación están las configuraciones que se encuentran en las configuraciones de Relé guía que afectarán al grupo de Retardo guía:

Canales Enclavamiento	Selecciona los relevadores y entradas digitales que interbloquearán este relé y todos los demás en el grupo.
Ciclo Rele Min	Ingresa el número de segundos que serán la cantidad mínima de tiempo que cada relé en el grupo estará en el estado activo o inactivo. Normalmente éste se ajustará a 0, pero si se utiliza una válvula de bola motorizada que toma tiempo para abrir y cerrar, establece éste lo suficientemente alto para que la válvula tenga tiempo de completar este movimiento.
Tiempo Max Man	Ingresa la cantidad de tiempo que cada relé en el grupo se activará para cuando se encuentra en modo Manual.
Salida Manual	Este menú sólo aparece para relé de pulsación o para salidas de Guía de salida analógica. Ingresa la salida en % deseado para cada salida en el grupo cuando la salida está en modo Manual.
Modo Salida Off	Este menú solo aparece para salidas de Guía de salida analógica. Ingresa el valor en mA de salida que se desea para cada salida en el grupo cuando la salida está en modo Apagado, o siendo Interbloqueada, o durante una calibración del sensor siendo utilizada como una entrada. El rango aceptable es 0 a 21 mA.
Error Salida	Este menú solo aparece para salidas de Guía de salida analógica. Ingrese el valor en mA de salida que se desea para cada salida en el grupo cuando el sensor no esté dando una señal válida al controlador. El rango aceptable es 0 a 21 mA.

La configuración **Activar con canales**, normalmente disponible para todas las salidas, **no es** propagada a través del grupo de Retardo guía. Este campo puede ser ingresado independientemente para cada Salida de retardo cuando el modo de control de la salida de Guía es Manual y el modo de activación se Basa en interruptor.

La mayoría de las configuraciones para varios tipos de modos de control Guía se manejan independientemente de otras salidas dentro de un grupo de Retardo guía. En la mayoría de los casos, no hay disponibles configuraciones de **Modo de activación**, de modo que la salida de Guía determina el estado para el grupo entero basándose en sus configuraciones y en los parámetros de controlador actuales. Sin embargo, cuando un Modo de activación se habilita, el manejo de algunas configuraciones puede requerir algo de explicación adicional. Por ejemplo,

- **Ciclo de Servicio** - Si una salida de Guía con un modo de control de activado/desactivado o Punto de Ajuste Dual tiene una configuración de Ciclo de Servicio de menos de 100%, este ciclo se manejará para la salida de Guía únicamente. El Ciclo de Servicio accionará otras salidas de Retraso para propósitos de Respaldo o de Nivelación de Desgaste. Sin embargo, si Salida(s) de retardo adicional se energiza debido a configuraciones de Modo de activación que se basan en Punto de ajuste o que se basan en Tiempo, las salidas adicionales operarán independientemente de la configuración del Ciclo de servicio. La salida de Guía continuará para realizar el ciclo de Encendido y apagado, sin embargo, las salidas adicionales permanecerán activas con 100% del ciclo de servicio hasta que se satisfaga la banda muerta del punto de ajuste.
- **Demora Activada / Demora Desactivada** - Si la salida de Guía con un modo de control de activación/desactivación, Punto de Ajuste Dual, o Manual tiene ya sea una configuración de Tiempo de Demora de Encendido o de Apagado especificada, la demora se manejará únicamente para la salida de Guía. Si una o más salidas de Retardo proporcionan soporte de Apoyo o de Nivelación de desgaste, los Tiempos de demora también afectarían a estas salidas. Sin embargo, si Salida(s) de retardo adicional se energiza debido a configuraciones de Modo de activación, las salidas adicionales operarán independientemente de la configuración (configuraciones) de Tiempo de demora de Encendido y de Apagado y energizarán y des-energizarán sin demora cuando se necesite.

5.3.23 Salida Análoga, Modo de Retransmitir

Detalles de la salida

Los detalles para este tipo de salida incluyen el % de salida, modo de HOA o estado de Interbloqueo, a tiempo acumulado, alarmas que se relacionan a esta salida, ciclo a tiempo actual, tipo de relevador y, la configuración de modo de control actual.

Configuración

Toque el icono de Configuraciones para ver o cambiar las configuraciones que se relacionan al relé.

Valor 4mA	Ingrese el valor del proceso para corresponder a una señal de salida de 4 mA.
Valor 20mA	Ingrese el valor del proceso para corresponder a una señal de salida de 20 mA.
Salida Manual	Ingrese el % de salida deseado cuando la salida está en modo Manual.
Error Salida	Ingrese el % de salida deseado cuando la señal de entrada es inválida (Modo de error).
Entrada	Seleccione la entrada del sensor a retransmitir.

5.3.24 Salida Análoga, Modo de Control Proporcional

Detalles de la salida

Los detalles para este tipo de salida incluyen el % de salida, modo de HOA o estado de Interbloqueo, a tiempo acumulado, alarmas que se relacionan a esta salida, ciclo a tiempo actual, tipo de relevador y, la configuración de modo de control actual.

Configuración

Toque el icono de Configuraciones para ver o cambiar las configuraciones que se relacionan al relé.

Punto de ajuste	Ingrese el valor del proceso del sensor en el cual el % de salida será el % mínimo programado.
Banda Proporcional	Ingrese el valor del proceso del sensor alejado del punto de ajuste en el cual el % de salida será el % máximo programado.
Salida Mínima	Ingrese el % de salida más bajo. Si la salida debe estar desactivada en el punto de ajuste, esto será 0%.
Salida Máxima	Ingrese el % de salida más alto.
Salida Manual	Ingrese el % de salida deseado cuando la salida está en modo Manual.
Modo Salida Off	Ingrese el valor de mA de salida deseado cuando la salida está en modo Apagado, o está siendo Interbloqueada, o durante una calibración del sensor que se utilice como salida. El rango aceptable es 0 a 21 mA.
Error Salida	Ingresos los mA de salida deseados cuando el sensor no está proporcionando al controlador una señal válida. El rango aceptable es 0 a 21 mA.
Entrada	Seleccione la entrada del sensor que se usará para control proporcional.
Dirección	Seleccione la dirección de control.

5.3.25 Salida Análoga o de Relevador, Modo de Control de PID

ÚNICAMENTE DISPONIBLE SI EL CONTROLADOR INCLUYE ELEMENTOS DE SALIDA DE PULSOS O DE SALIDA ANÁLOGA Y EL MODO DE HVAC ESTÁ DESHABILITADO

El algoritmo de PID controla una salida analógica utilizando lógica de control Proporcional-Integral-Derivativa estándar. El algoritmo proporciona control de realimentación basándose en un valor de error que se calcula continuamente como la diferencia entre una variable de proceso medida y un punto de ajuste deseado. Afinar ajustes específicos la respuesta para proporcional (el tamaño del error), integral (el tiempo que el error se ha presentado) y, parámetros derivativos (la tasa de cambio para el error). Con afinación apropiada, el algoritmo de control de PID puede mantener el valor del proceso cerca del punto de ajuste mientras minimiza la excedencia de o la falta de.

Error normalizado

El valor de error contra el punto de ajuste que se calcula por medio del controlador, se normaliza y representa como por ciento de escala completa. Como resultado, los parámetros de afinación que ingresa el usuario no dependen de la escala de la variable de proceso y la respuesta de PID con configuraciones similares será más consistente aún al utiliza diferentes tipos de entradas de sensor.

La escala que se utiliza para normalizar el error es dependiente del tipo de sensor que se seleccione. Como predeterminado, se utiliza el rango nominal completo del sensor. Este rango es editable por medio del usuario si se desea control más estrecho.

Formularios de ecuación de PID

El controlador soporta dos diferentes formularios de ecuación de PID como se especifica por medio de la configuración de Formulario de ganancia. Los dos formularios requieren diferentes unidades para entrada de los parámetros de afinación de PID.

Estándar

El formulario estándar se emplea más comúnmente en la industria porque sus configuraciones se basan en tiempo, para los coeficientes integral y derivativo son más significativos. Este formulario se selecciona como predeterminado.

Parámetro	Descripción	Unidades
K_p	Gan	sin unidad
T_i	Tiempo Integral	segundos o segundos/repetir
T_d	Ganancia Derivativa	segundos

$$Output (\%) = K_p \left[e(t) + \frac{1}{T_i} \int e(t)dt + T_d \frac{de(t)}{dt} \right]$$

Parámetro	Descripción	Unidades
$e(t)$	Error actual	% de escala completa
dt	Tiempo delta entre lecturas	segundos
$de(t)$	Diferencia entre Error Actual y Error Anterior	% de escala completa

Paralelo

El formulario paralelo permite al usuario ingresar todos los parámetros como Ganancias. En todos los casos, los valores de ganancia más grandes resultan en respuesta de salida más rápida. Este formulario se utiliza en el controlador WebMaster y se emplea internamente por medio del Módulo de control.

Parámetro	Descripción	Unidades
K_p	Ganancia Propor	sin unidad
K_i	Ganancia Integral	1/ segundos
K_d	Ganancia Derivativa	segundos

$$Output (\%) = K_p e(t) + K_i \int e(t)dt + K_d \frac{de(t)}{dt}$$

Manejo de Valor integral

Para determinar el componente integral del cálculo de PID, el software del controlador tiene que mantener una ejecución total del área acumulada bajo la curva de error (Curva integral). El signo del valor agregado a la Integral actual, acumulado durante cada ciclo, puede ser positivo o negativo basándose en el ajuste de Dirección actual así como en los valores relativos de la lectura del proceso actual y en el punto de ajuste.

Control de anulación

La Integral actual se acumula cuando la salida se establece en modo Auto. Si el controlador se cambia a modo Apagado, el valor ya no se acumula, pero no se borra. Por lo tanto, el control de PID se reanudará donde se dejó apagado si el controlador se cambia de Apagado de regreso a Auto. De manera similar, la acumulación de la Integral de

control se suspenderá si la salida se interbloquea y se reanudará después de que se quite el bloqueo.

Transferencia sin perturbaciones

Cuando la salida se cambia de modo Manual a Auto, el controlador calcula un valor para la Integral actual utilizando el error actual para generar el mismo por ciento de salida que para la configuración de Salida manual. Este cálculo no utiliza la configuración de afinación derivativa para minimizar errores de fluctuaciones momentáneas en las señal de salida. Esta característica asegura una transición suave de control manual a automático con excedencia de o falta de mínimas, por tanto tiempo como el usuario establezca el porcentaje de Salida manual cerca al valor que se espera requiera el proceso para control óptimo en modo Auto.

Supresión de enrollamiento

El valor de la integral actual que se está acumulando mientras la salida se establece en Auto puede volverse muy grande o muy pequeño si el valor del proceso permanece en el mismo lado del punto de ajuste por un período de tiempo prolongado. Sin embargo, el controlador puede no ser capaz de continuar respondiendo si la salida ya se encuentra establecida en los límites mínimo o máximo (0-100% como predeterminado). Esta condición se refiere como Cierre de enrollamiento y pueden resultar excedencia de o falta de graves después de haber terminado un trastorno prolongado.

Por ejemplo, si el valor del proceso permanece muy debajo del punto de ajuste a pesar de una salida de control estando enclavada al 100%, la Integral actual continuará acumulando errores (Enrollamiento). Cuando el valor del proceso finalmente suba por encima del punto de ajuste, los errores negativos comenzarán a disminuir el valor Integral actual. Sin embargo, el valor puede permanecer grande lo suficiente para mantener la salida al 100% mucho tiempo después de que se satisfaga el punto de ajuste. El controlador excederá del punto de ajuste y el valor del proceso continuará subiendo.

Para optimizar recuperación del sistema después de situaciones de enrollamiento, el controlador suprime actualizaciones para la Integral actual que pudieran llevar a la salida más allá de su límite mínimo o máximo. Idealmente, se afinarán los parámetros de PID y los elementos de control (bomba, válvulas, etc.) se calibrarán apropiadamente de modo que la salida nunca alcance su límite mínimo o máximo durante operaciones de control normal. Pero con esta característica de supresión de enrollamiento, la excedencia de se minimizará si ocurre esa situación.

Detalles de la salida

Los detalles para este tipo de salida incluyen el valor de la salida analógica en %, modo MAA o estado de Interbloqueo, valor de entrada, integral actual, tiempos de encendido actual y acumulado, alarmas que se relacionan a esta salida y, configuración de modo de control actual.

Punto de Ajuste	Entrada numérica de un valor de proceso que se utiliza como un objetivo para control de PID. El valor predeterminado, el formato de unidades y de despliegue (número de lugares decimales) que se utilizan durante la entrada de datos se definen basándose en la configuración de canal de Entrada seleccionada.
Gan	Cuando la configuración del Formulario de ganancia es Estándar, este valor sin unidad se multiplica por el total de los términos proporcional, integral y derivativo para determinar el porcentaje calculado de salida.
Ganancia Propor	Cuando la configuración del Formulario de ganancia es Paralela, este valor sin unidad se multiplica por el error normalizado (valor de proceso actual contra punto de ajuste) para determinar el componente proporcional del porcentaje calculado de salida.
Tiempo Integral	Cuando la configuración del Formulario de ganancia es Estándar, este valor se divide dentro de la integral del error normalizado (área debajo de la curva de error), luego se multiplica por la ganancia para determinar el componente integral del porcentaje calculado de salida.
Ganancia Integral	Cuando la configuración del Formulario de ganancia es Paralela, este valor se multiplica por la integral del error normalizado (área debajo de la curva de error) para determinar el componente integral del porcentaje calculado de salida.
Tiempo Derivativa	Cuando la configuración del Formulario de ganancia es Estándar, este valor se multiplica por el cambio en error entre la lectura actual y la lectura anterior, luego se multiplica por la Ganancia para determinar el componente derivativo del porcentaje calculado de salida.

Ganancia Derivativa	Cuando la configuración del Formulario de ganancia es Paralela, este valor se multiplica por el cambio en error entre la lectura actual y la lectura anterior, para determinar el componente derivativo del porcentaje calculado de salida.
Reset PID Integral	El Valor integral de PID es una ejecución total del área acumulada bajo la curva de error (Integral actual). Cuando se selecciona esta opción de menú, este total se ajusta a cero y el algoritmo de PID se restablece a su estado inicial.
Salida Mínima	Ingresa el valor de salida más bajo posible (normalmente 0%).
Salida Máxima	Ingresa el valor de salida más alto posible como un porcentaje.
Modo Salida Off	Ingresa el valor de mA de salida deseado cuando la salida está en modo Apagado, o está siendo Interbloqueada, o si el Límite de tiempo de salida expiró, o durante una calibración del sensor que se utiliza como una salida. También si hay un Lavado de sonda programado para el sensor y, la opción de Modo de sensor se establece en Deshabilitar la salida durante el ciclo de Lavado (si la opción de Modo de sensor se establece en Mantener, la salida mantiene su última configuración y la Integral no se actualiza durante el Lavado). El rango aceptable es 0 a 21 mA.
Error Salida	Ingresa los mA de salida deseados cuando el sensor no está proporcionando al controlador una señal válida. El rango aceptable es 0 a 21 mA.
Entrada	Selecciona el sensor a utilizar por esta salida.
Dirección	Establece la dirección de control. Esta configuración se utiliza para determinar el signo del error calculado (valor de proceso actual contra punto de ajuste) y permite control flexible con valores positivos solamente para todos los parámetros de afinación de PID.
Mínimo de Entrada	El extremo bajo del rango de entrada del sensor, que se utiliza para normalizar errores en porcentaje de unidades de escala completa. Estos valores se establecen para el rango nominal del sensor de entrada seleccionado como predeterminado.
Máximo de Entrada	El extremo alto del rango de entrada del sensor, que se utiliza para normalizar errores en porcentaje de unidades de escala completa. Estos valores se establecen para el rango nominal del sensor de entrada seleccionado como predeterminado.
Form Ganancia	Selecciona el Formulario de la ecuación de PID que se utiliza para ingresar parámetros de afinación.

5.3.26 Salida Análoga, Modo Manual

Detalles de la salida

Los detalles para este tipo de salida incluyen % de salida analógica, modo de HOA o estado de Interbloqueo, tiempo activado acumulado, alarmas relacionadas con esta salida, ciclo de tiempo activado actual y el ajuste de modo de control actual.

Configuración

Una salida análoga Manual se activará si el modo MAA es Manual o, si es Activado Con otro canal. No hay parámetros programables adicionales

5.3.27 Salida Análoga o de Relevador, Modo Proporcional de Flujo

ÚNICAMENTE DISPONIBLE SI EL CONTROLADOR INCLUYE ELEMENTOS FÍSICOS (HARDWARE) DE SALIDA DE PULSO O DE SALIDA ANÁLOGA

Descripción general

En el modo de control Proporcional de Flujo, el controlador monitorea la tasa de flujo a través de un medidor de flujo análogo o digital, y ajusta continuamente la banda proporcional de salida análoga para alcanzar un nivel de PPM objetivo.

El usuario ingresa el valor PPM objetivo y los datos necesarios para calcular la banda proporcional (la tasa de flujo de agua a la cual ocurrirá la tasa de pulso máxima) requerida para mantener el valor PPM objetivo con esa tasa de flujo de agua.

$$\% \text{ output} = \frac{\text{Target PPM} \times \text{Water Flow Rate (liter/min or gal/min)}}{\text{Cycles} \times \text{Pump Capacity (liter or gal/hr)} \times \text{Pump Setting (\%)} \times \text{Specific Gravity} \times 166.67}$$

$$\% \text{ output} = \frac{\text{Target PPM} \times \text{Water Flow Rate (m}^3\text{/min)}}{\text{Cycles} \times \text{Pump Capacity (liter/hr)} \times \text{Pump Setting (\%)} \times \text{Specific Gravity} \times 0.16667}$$

Operación de control

Si la salida está activa continuamente durante un tiempo mayor al Límite de Tiempo de Salida, la salida se desactivará.

Detalles de la salida

Los detalles para este tipo de salida incluyen el % de salida, el modo HOA o estado de Interbloqueo, las alarmas relacionadas con esta salida, el tiempo activado del ciclo actual, el tiempo activado acumulado total, los ciclos de concentración, la salida de mA y el ajuste de modo de control actual.

Configuración

Toque el icono de Configuraciones para ver o cambiar las configuraciones que se relacionan al relé.

Target	Ingrese el punto de ajuste de PPM deseado para el producto.
Capacidad Bomba	Ingrese la tasa de flujo máxima para la bomba dosificadora.
Config Bomba	Ingrese el ajuste de longitud de carrera para la bomba dosificadora, en porcentaje.
Gravedad Especifica	Ingrese el peso específico del producto que se agregará.
Salida Manual	Ingrese el % de salida deseado cuando la salida está en modo Manual.
Modo Salida Off	Ingrese el valor de mA de salida deseado cuando la salida está en modo Apagado, o está siendo Interbloqueada, o durante una calibración del sensor que se utilice como salida. El rango aceptable es 0 a 21 mA.
Error Salida	Ingresos los mA de salida deseados cuando el sensor no está proporcionando al controlador una señal válida. El rango aceptable es 0 a 21 mA.
Entrada Flujo	Seleccione el medidor de flujo que se usará como entrada para este relevador de control.

5.4 Menú de configuración

El Menú Configuración se usa para ajustes y actividades que no están unidas a Entradas o Salidas.

5.4.1 Configuración Global

Fecha	Ingrese el año, mes y día actuales.
Tiempo	Ingrese la hora actual (hora militar), minuto y segundo.
Nombre	Ingrese el nombre que ayudará a identificar al controlador cuando se conecte a Fluent.
Localización	Ingrese la localización que ayudará a identificar al controlador cuando se conecte a Fluent.
Unidades Globales	Seleccione las unidades que se usarán para ajustes de longitud de cable y calibre de cable, métricas o imperiales.
Unidades de Temperatura	Seleccione entre Fahrenheit y Celsius.
Retraso Alarma	Ingrese la cantidad de tiempo que hay que esperar tras encender el controlador antes de que las condiciones de la alarma sean consideradas válidas.

Modo HVAC	Active Modos HVAC para aplicaciones de torres de enfriamiento y calderas en las que se requieran los modos de control para Contador de Tiempo de Biocida, Purga y Dosisificación, Exudación y luego Dosisificación y Muestreo Intermitente. Desactive Modos HVAC si estos modos de control no son necesarios y un modo de control del contador de tiempo más genérico reemplazará el contador de tiempo de Biocida.
Lenguaje	Seleccione el idioma que usará el software.

5.4.2 Ajustes de Seguridad

Log Out Controlador	Cuando está Habilitada la Seguridad, y después de haber ingresado la contraseña, el controlador requiere el uso inmediato de una contraseña para calibrar o cambiar los ajustes. Una vez que haya terminado de hacer cambios, cierre la sesión para evitar que alguien más haga cambios no autorizados. Si no cerró la sesión manualmente, el controlador cerrará la sesión automáticamente después de 10 minutos de inactividad.
Seguridad	Seleccione Enable (habilitar) para que sea obligatorio usar una contraseña para calibrar o cambiar los ajustes, o Disable (deshabilitar) para permitir la calibración y los cambios a los puntos de ajuste sin contraseña. Para habilitar la seguridad, primero se debe ingresar la contraseña predeterminada, luego tocar Enabled (habilitado) y posteriormente tocar el icono Confirm (confirmar).
Contraseña	Se usa para cambiar la contraseña de la pantalla táctil necesaria para la plena capacidad de configuración si se ha habilitado la seguridad. La contraseña local predeterminada es 5555. Esta se puede y se debe cambiar usando este menú si está habilitada la Seguridad.

5.4.3 Ajustes de Ethernet

Config DHCP	Seleccione Enabled (habilitado) para obtener una dirección IP de la LAN o Disabled (deshabilitado) para usar una dirección IP fija.
IP Controlador	Ingrese la dirección IP predeterminada para usar una red si no está disponible o si está deshabilitado DHCP.
Mascara Red	Ingrese la máscara de red predeterminada para usar una red si no está disponible o si está deshabilitado DHCP.
Gateway Red	Ingrese la puerta de enlace predeterminada para usar una red si no está disponible o si está deshabilitado DHCP.
DNS Servidor	Ingrese la dirección IP del servidor DNS predeterminado para usar si está deshabilitado DHCP.
Servidor web	Ingrese al menú Servidor web para administrar el cifrado del servidor web
Modo servidor web	Seleccione entre HTTPS (recomendado, las páginas web se cifrarán), HTTP (las páginas web no se cifrarán) y Disabled (desactivado) (no se dará servicio a páginas web).
Certificado SSL	Solo aparece si el Modo servidor web es HTTPS. Seleccione entre Default Cert (que usa un certificado Walchem autofirmado) o Upload PEM, que proporciona una manera de ingresar un certificado que elija el administrador de IT de la red.
Nombre del DNS	Solo aparece si el Modo servidor web es HTTPS y se selecciona Default Cert. El administrador de IT de la red puede mapear la IP numérica del controlador a un nombre de dominio, lo cual reduce los mensajes de advertencia que ocurren cuando el navegador detecta un certificado autofirmado.

Importar archivo de clave privada SSL	<p>Solo aparece si el Modo servidor web es HTTPS y se selecciona Upload PEM. Inserte una memoria USB que contenga el archivo de clave privada. Los archivos deben tener el nombre private.key y deben estar en la carpeta raíz del dispositivo. Ingrese a este menú para importar el archivo de la memoria al controlador.</p> <p>Si el administrador de IT de la red está instalando sus propios certificados, debe instalar una clave privada del servidor y un certificado del servidor.</p>
Importar archivo del certificado del servidor SSL	<p>Solo aparece si el Modo servidor web es HTTPS y se selecciona Upload PEM. Inserte una memoria USB que contenga el archivo de clave privada. Los archivos deben tener el nombre server.crt y deben estar en la carpeta raíz del dispositivo. Ingrese a este menú para importar el archivo de la memoria al controlador.</p> <p>Si el administrador de IT de la red está instalando sus propios certificados, debe instalar una clave privada del servidor y un certificado del servidor.</p>
Importar archivo del certificado raíz SSL	<p>Solo aparece si el Modo servidor web es HTTPS y se selecciona Upload PEM. Inserte una memoria USB que contenga el archivo de clave privada. Los archivos deben tener el nombre root.crt y deben estar en la carpeta raíz del dispositivo. Ingrese a este menú para importar el archivo de la memoria al controlador.</p> <p>Si el administrador de IT de la red está instalando un archivo vinculado con una autoridad certificadora de confianza, entonces debe importar el certificado raíz que documente la ruta o cadena de confianza que vincula al certificado del servidor con una autoridad, además de la clave privada y el certificador del servidor.</p>
Aplicar archivos del certificado SSL	<p>Solo aparece si el Modo servidor web es HTTPS.</p> <p>Una vez que se haya seleccionado Default Cert, que se hayan importado los archivos PEM, el administrador de IT de la red toca "Apply SSL Certificate Files" (Aplicar archivos del certificado SSL) para forzar un reinicio del servidor web y comenzar a usar el certificado deseado.</p>
Eliminar archivos del certificado SSL	<p>Solo aparece si el Modo servidor web es HTTPS y se selecciona Upload PEM.</p> <p>Una vez que los archivos hayan sido aplicados, si se requiere hacer cambios y hay que importar diferentes archivos, el administrador de IT de la red toca "Delete SSL Certificate Files" (Eliminar archivos del certificado SSL) para eliminar permanentemente todos los archivos importados.</p>
Esquema Color Pag Web	<p>Seleccione entre el fondo de color Claro y el fondo de color Oscuro</p>
Demora Alarma Fluent	<p>Ingrese el número de minutos de demora en enviar un mensaje de Error de Comunicaciones de Fluent si un paquete de datos no se envió exitosamente. Para demorar en absoluto, el tiempo tiene que exceder el tiempo del Periodo de Actualización.</p>

5.4.4 Detalles de Ethernet

Los Detalles de Ethernet son únicamente para información y muestran los ajustes de la red actualmente en uso y, la historia reciente de la conexión de Fluent.

Alarmas	Muestra las alarmas activas relacionadas con la Red
Estado DHCP	Muestra si la conexión a la red LAN usando DHCP fue exitosa o no.
IP Controlador	Muestra la dirección IP que está usando actualmente el controlador.
Mascara Red	Muestra la dirección de máscara de red que está usando actualmente el controlador.
Gateway Red	Muestra la dirección de la puerta de enlace que está usando actualmente el controlador.
DNS Servidor	Muestra la dirección del servidor DNS que está usando actualmente el controlador.
Servidor web	Muestra el nivel de cifrado que está usando actualmente el controlador.
Direccion MAC	Muestra la dirección MAC de la tarjeta de Ethernet.

Ult Config Fluent	Muestra la fecha y la hora del último intento de enviar datos de configuración al servidor de Fluent.
Ult Acceso Fluent	Muestra la fecha y la hora del último intento de enviar datos al servidor de Fluent.

5.4.5 Comunicaciones Remotas (Modbus y BACnet)

Este menú aparecerá sólo si una de las claves de activación de Comunicaciones remotas ha sido importada dentro del controlador, ya sea por la fábrica al momento de ordenar, o posteriormente utilizando un archivo de activación de campo.

Para agregar la característica de Comunicaciones Remotas en el campo, adquiera el archivo de la clave de activación y guárdelo en una unidad USB, como el único archivo almacenado en el directorio raíz de la memoria. Inserte la memoria dentro del puerto de USB del controlador. Vaya al Menú de configuración (Configuration), luego a Utilidades de archivo (File Utilities), después a Importar archivo de configuración de usuario (Import User Config File). Presione el icono de confirmar (Confirm) para comenzar el proceso de activación.

La pantalla reportará si la importación tuvo éxito o no. El archivo de la clave de activación es únicamente válido para el número de serie del controlador para el cual se adquirió.

Para una descripción completa de la característica de Modbus y del mapa de registro, consulte el manual de instrucciones de Modbus por separado. Para una descripción completa de la características de BACnet que se soportan consulte por separado la Declaración de Conformidad de Implementación de Protocolo de BACnet.

Status Comm	Seleccione Modbus o BACnet para habilitar uno de los protocolos, o Deshabilitado.
Formato Datos	Modbus Únicamente. Selecciona recibir datos de Modbus en formato Estándar (flotante) o en formato Inverso flotante
ID Dispositivo	BACnet Únicamente. Ingrese la ID (Identificación) del dispositivo para el controlador. La predeterminada se basará en el número de serie del controlador.
Red	BACnet únicamente, si está instalada la tarjeta de WiFi de conexión dual. Seleccione la conexión que se utilizará para comunicaciones de BACnet; Ethernet o WiFi.
Puerto Datos	El puerto estándar para datos de Modbus es el puerto 502, y para BACnet es 47808. Ingrese el puerto usado si es no convencional.
Registro Detallado	Si registrar está Habilitado, todas las solicitudes de Modbus o de BACnet se registrarán en el Registro de Evento (todos los errores, la función llamada, el registro de arranque, el número de registros, el valor del primer registro, obtener solicitudes de objetos). Éste es útil cuando se configura por primera vez el HMI, pero rápidamente llenará el Registro de Evento si no se Deshabilita durante la operación normal. La función de Registro Detallado se deshabilitará automáticamente luego de que se realice el ciclo de energía para el controlador.

5.4.6 Ajustes de Reportes de Correo Electrónico

NOTA: Para preparar el contenido del reporte de Gráfica, conecte utilizando un buscador mediante Ethernet y vaya al a página web de Gráfica. Ver sección 6.

Reporte #1 (al 4)	Ingrese a este menú para activar y configurar un reporte enviar por correo electrónico, a través de los menús siguientes:
Tipo Reportes	Seleccione el tipo de reporte para enviar por correo electrónico: Ninguno, Alarma, Registro de Datos, Gráfica, o Resumen (la página web de Inicio mostrando un Resumen de condiciones actuales).
Destino Email	Seleccione hasta 8 direcciones de correo electrónico a las cuales puedan ser enviados los reportes tocando el cuadro de verificación. Las direcciones se ingresan en el menú Direcciones de Correo Electrónico descrito a continuación.

Repe	Sólo aparece si el Tipo de Reporte es Registro de Datos, Gráfica o Resumen. Seleccione la frecuencia con que se repetirá el envío del reporte: Ninguna, Cada Hora, Diariamente, Cada Semana o Cada Mes.
Reportes por Día	Sólo aparece si el Tipo de Reporte es Registro de Datos, Gráfica o Resumen. Sólo aparece si la repetición está ajustada a Cada Hora. Seleccione el número de reportes por día: 2, 3, 4, 6, 8, 12 o 24. El reporte se envía a la Hora del Reporte y luego espaciados con regularidad a lo largo del día.
Día	Sólo aparece si el Tipo de Reporte es Registro de Datos, Gráfica o Resumen. Solo aparece si la repetición está ajustada a Semanalmente. Elija el día de la semana en el que se enviará el reporte.
Día del Mes	Sólo aparece si el Tipo de Reporte es Registro de Datos, Gráfica o Resumen. Solo aparece si la repetición está ajustada a Mensualmente. Elija el día del mes en el que se enviará el reporte. Si el mes actual tiene menos días que el número que se ingresó, el reporte se enviará el último día del mes.
Tiempo Reportes	Sólo aparece si el Tipo de Reporte es Registro de Datos, Gráfica o Resumen. Solo aparece si la repetición está ajustada a Diariamente, Semanalmente o Mensualmente. Ingrese la hora del día para que se envíe el reporte.
Frecuencia Log	Sólo aparece si el Tipo de Reporte es Registro de Datos. Seleccione la cantidad de tiempo entre puntos de datos. La cantidad de tiempo permitida varía según la repetición del reporte.
Modo Alarma	Solo aparece si el Tipo de Reporte es Alarma. Elija enviar correos electrónicos en Todas las Alarmas o sólo Alarmas Seleccionadas.
Adjuntar Resumen	Solo aparece si el Tipo de Reporte es Alarma. Seleccione Habilitado para recibir correos electrónicos de las alarmas que incluyan la página web del Menú Principal como un anexo o Deshabilitado para recibir un correo electrónico de reporte de las alarmas únicamente de texto.
Seleccione Alarma	Sólo aparece si el Tipo de Reporte es Alarma. Sólo aparece si el Modo de Alarma está ajustado a Alarmas Seleccionadas. Seleccione un canal de Entrada o Salida, Alarma del Sistema o Alarma de Red, luego toque el cuadro de verificación para alarmas individuales que dispararán un correo electrónico a la lista de destinatarios. Repita para tantos cuantos se desee.
Retraso Alarma	Solo aparece si el Tipo de Reporte es Alarma. Ingrese la cantidad de tiempo que hay que esperar tras el disparo de la alarma antes de que las condiciones de la alarma sean consideradas válidas y se envíe el correo electrónico.
Direcciones Email	Ingrese hasta 8 direcciones de correo electrónico a las cuales puedan ser enviados los reportes.
Servidor Emails	Seleccione el tipo de servidor de correo electrónico que se usará: Walchem Fluent®, SMTP, ASMTTP, o TLS/SSL. Las opciones Walchem Fluent y TLS/SSL solo estarán disponibles si la tarjeta de red es 191733-02 o superior (no 01) Y la versión del software es 3.31 o superior (TLS/SSL) o 3.37 (Walchem Fluent). Consulte el menú Config – Info Controlador para la versión de software de la tarjeta de Red.
Servidor SMTP	No aparecerá si el Servidor Emails es Walchem Fluent. Ingrese la dirección del servidor SMTP, ya sea numérica o su nombre.
Puerto SMTP	No aparecerá si el Servidor Emails es Walchem Fluent. El correo electrónico de Walchem Fluent requiere que el puerto 49887 esté abierto. Ingrese el puerto que usará el servidor de correo electrónico. El valor predeterminado es el puerto 25 para SMTP, puerto 587 para ASMTTP y puerto 465 para TLS/SSL
Dirección De	Ingrese la dirección de correo electrónico del destinatario. Si el servidor de emails seleccionado es Walchem Fluent, únicamente ingrese la porción de la dirección a mostrar antes del símbolo de @. Todos los emails serán de @ walchem-fluent.net

Usuario ASMTTP	Ingrese el nombre de usuario obligatorio para la autenticación. Solo aparece si el tipo de servidor de correo electrónico es ASMTTP o TLS/SSL
Contraseña ASMTTP	Ingrese la contraseña obligatoria para la autenticación. Solo aparece si el tipo de servidor de correo electrónico es ASMTTP o TLS/SSL
Destinatarios Reporte Test	Seleccione las direcciones de correo electrónico de la lista que deben recibir el reporte de la prueba. Si no hay ninguna, ingréselas en el menú de Direcciones de Email descrito anteriormente.
Enviar Email Reporte Test	Ingrese a este menú y confirme enviar el reporte del Resumen de la prueba a los recipientes de reporte de prueba seleccionados.

5.4.7 Ajustes de Pantalla

Edite Config Pagina de Inicio	<p>La vista de la pantalla de Inicio se puede personalizar para mostrar los parámetros que se deseen, en cualquier orden, en tarjetas que se pueden ajustar al tamaño deseado. La tarjeta del tamaño más grande es la mitad de una pantalla. Se pueden crear un máximo de 6 mitades de pantallas. Si hay más de dos mitades de pantallas, el controlador se desplazará automáticamente entre las pantallas.</p> <p>Para personalizar una mitad de pantalla, toque el icono de <Agregar Tarjeta> en la pantalla vacía para crear una tarjeta grande. El icono <- -> divide la tarjeta a la mitad, mientras que el icono <- > une dos tarjetas juntas. Tocar la palabra en una tarjeta trae una lista de todos los parámetros disponibles que se pueden mostrar en esa tarjeta. El icono de <bote de basura> suprime la mitad de pantalla entera. Los iconos de flecha encima y debajo del <bote de basura> mueven la mitad de pantalla hacia arriba o hacia abajo en posición relativa a otras mitades de pantalla. Se puede traer de regreso una mitad de pantalla suprimida utilizando el icono de <Restaurar Tarjeta>.</p> <p>Toque el icono de Confirmar para aceptar los cambios o del icono de Cerrar para cancelar.</p>
Proteccion Salpicaduras	Habilite Protección Salpicaduras si el controlador se lavará con manguera o se instalará sin protección contra la lluvia. Salpicadura de agua en la pantalla puede hacer que la pantalla responda como si la estuvieran deslizando. Cuando se habilite, el usuario requerirá tocar una serie de botones numerados en el orden numérico para desbloquear la pantalla. La pantalla regresará al modo protegido después de 10 minutos de inactividad, o si se activa manualmente.
Activar Proteccion para Salpicaduras	Active manualmente el modo de Protección Salpicaduras sin esperar 10 minutos, tocando este menú y confirmando esa elección.
Ajustar Pantalla	Cambie el contraste y el brillo tocando las teclas de flecha. Si la pantalla se vuelve ilegible, es posible restablecer los ajustes predeterminados apagando la unidad y oprimiendo la esquina inferior derecha de la pantalla táctil mientras se vuelve a encender.
Tiempo Atenua Auto	Si se ajusta a un tiempo distinto de cero, la iluminación de fondo de la pantalla se atenuará si no se toca la pantalla táctil durante ese periodo de tiempo. Al tocar la pantalla esta volverá a su brillo normal.
Sonido de las Teclas	Seleccione Enable (habilitar) para escuchar un pitido cuando se oprima un icono, o Disable (deshabilitar) para silencio

5.4.8 Utilidades de Archivos

El menú de Archivo Servicios se utiliza para transferir archivos de registro, archivos de configuraciones de usuario y archivos de actualización de software, utilizando la memoria local y la memoria USB o utilizando una conexión o navegador de red.

Si se utiliza una unidad de USB, es necesario elegir un producto de calidad, menos de 16 MB de capacidad, con sistema de archivos FAT.

Se puede renombrar los archivos, pero las extensiones de archivo de Configuración y de Actualización de Software NO se tienen que cambiar. La unidad de USB tiene que contener únicamente una copia de estos tipos de archivos. Si más de uno está disponible, será importado por el controlador el primero alfabéticamente.

Estado Transfer Archivo	Muestra el estado del último intento de exportar un archivo
Rango Fecha Log	Selecciona cuánto tiempo atrás para que sean descargados los datos: Desde la descarga Anterior, las últimas 6 horas, hasta los últimos 3 meses.
Frecuencia Log	Seleccione la cantidad de tiempo entre puntos de datos. La cantidad de tiempo permitida varía según el Rango de Registro de Datos. Si el Rango de Registro de Datos se selecciona como descarga Desde Anterior, las opciones para frecuencia de puntos de datos se limitarán por qué tan atrás en tiempo ocurrió la última descarga.
Exp Registro Datos	Guarde el archivo Registro de Datos, según se define con los ajustes anteriores de Rango de Registro de Datos y Frecuencia de Registros, en una memoria USB.
Exp Registro Eventos	Guarde el archivo Registro de Eventos en una memoria USB. Este registra cambios al punto de ajuste, calibraciones del usuario, alarmas, cambios al estado del relevador, exportaciones de archivos, etc.
Exp Registro Sist	Guarde el archivo de Registro del Sistema en una memoria USB. Este registra cambios de hardware, actualizaciones de software, calibraciones automáticas, pérdida de corriente, problemas a nivel sistema, etc.
Exp Archivo Confi Usuario	El archivo de Configuración del Usuario contiene todos los ajustes para el controlador. Ingrese a este menú para guardar los ajustes del controlador a una memoria USB (o descargar el archivo a una computadora si utiliza la interfase web) para utilizarlos posteriormente para restaurar configuraciones para este controlador o, para programar controladores adicionales con las mismas configuraciones que éste. Puede tomar varios minutos crear el archivo y transferirlo.
Impo Config Usuario	El archivo de Configuración del Usuario contiene todos los ajustes para el controlador. Inserte una memoria USB (si utiliza la interfase local) que contenga el archivo de Configuración deseado. Ingrese a este menú para importar el archivo de la memoria al controlador. Si utiliza la interfase web, Oprima en Upload (Cargar) y seleccione el archivo a cargar.
Reparar el Sistema de Archivos de Red	Toque este menú y confirme para limpiar el sistema de archivos en la tarjeta Ethernet.
Restaurar Config Fabrica	Ingrese a este menú para restablecer todas las configuraciones a los valores predeterminados de fábrica. ¡Se perderán todos los cambios que se hicieron previamente a las configuraciones!
Actualización Software	Inserte una memoria USB que tenga almacenado el archivo de actualización en el directorio raíz dentro del conector de USB debajo de la tapa hermética en el exterior del panel frontal (vea la figura 19). Toque el icono de Confirmar y, a continuación toque el icono de Confirmar para comenzar la actualización.

NOTA: para mantener la clasificación NEMA4X/IP66, siempre retire la memoria y vuelva a colocar firmemente la tapa sobre el puerto USB cuando no esté en uso.

5.4.9 Detalles del Controlador

Controlador	Muestra el nombre para el grupo de ajustes predeterminados usados tal como fue fabricado
Nombre del Producto	Muestra el modelo del controlador tal como fue fabricado
Numero Serie	Muestra el número de serie del controlador

Tarjeta del Controlador	Muestra el número de revisión del circuito impreso del panel delantero
Versión del Software	Muestra la versión del software en la tarjeta del controlador
Tarjeta de Alimentación	Muestra el número de revisión de la tarjeta de energía/relevador
Tarjeta Sensor #1	Muestra el número de revisión de la tarjeta del sensor en la ranura del Sensor 1
Versión del Software	Muestra la versión de software de la tarjeta del sensor en la ranura del Sensor 1
Tarjeta Sensor #2	Muestra el número de revisión de la tarjeta del sensor en la ranura del Sensor 2
Versión del Software	Muestra la versión de software de la tarjeta del sensor en la ranura del Sensor 2
Tarjeta de Red	Muestra el número de revisión de la tarjeta de red
Versión del Software	Muestra la versión del software en la tarjeta de red
Tarjeta de AO	Muestra el número de revisión de la tarjeta de salida análoga
Ultimo Log Datos	Muestra la fecha y la hora de la última descarga del registro de datos
Nivel Bateria	Muestra los VCD de salida de la batería que se usa para retener la fecha y la hora. El rango aceptable es 2.4-3.2 VCD.
Temperatura del Procesador	Muestra la temperatura del procesador principal. El rango aceptable es -10 a 65 C.
Temperatura de la Tarjeta I/O 1	Muestra la temperatura del procesador de entrada de sensor en la ranura 1 de I/O. El rango aceptable es -10 a 65 C.
Temperatura de la Tarjeta I/O 2	Muestra la temperatura del procesador de entrada de sensor en la ranura 2 de I/O. El rango aceptable es -10 a 65 C.
Temperatura de la Red	Muestra la temperatura del procesador de tarjeta de red. El rango aceptable es -10 a 65 C.
Suministro +5 Volt	El rango normal es de 4.75 a 5.25 VCD. El suministro de 5 V se usa para alimentar a todas las I/O.
Suministro +3.3 Volt	El rango normal es de 3.135 a 3.465 VCD. El suministro de 3V se usa para operar el sistema.

5.5 Menú de HOA



El menú de HOA (siglas en inglés de Manual-Apagado-Automático) se usa para probar rápida y fácilmente todas las salidas de los relevadores, y para detener o habilitar el control automático.

Deslice hacia arriba y hacia abajo la salida a cambiar. toque el botón de Manual, Off o Auto para cambiar el estado de MAA de esa salida. El estado actual de MAA se sombreadá oscuro. El cambio sucede inmediatamente a menos que la salida sea un relevador, el cual tenga un Ciclo de Relevador Mínimo programado arriba de 0 segundos.



5.6 Menú de Gráfica



El Menú de Gráfico se usa para mostrar una gráfica que contiene dos valores de sensor o de entrada análoga más una entrada digital o estado del relevador. Toque el icono Graph (gráfica) y el controlador indicará "Generating Graph Please Stand By" (generando gráfica, por favor espere) durante unos cuantos segundos y luego mostrará la gráfica. El valor predeterminado es mostrar el valor de la entrada de sensor S11 y la salida del estado del relevador R1 durante los últimos 10 minutos.

Al tocar cualquier punto en una u otra línea en las gráficas aparece una línea vertical más los detalles para ese punto de datos: fecha y hora, valor del sensor y una flecha que muestra si el estado de la entrada digital/relevador era alto o bajo en ese momento. En esta vista, aparecen los iconos de <flecha izquierda> y de <flecha derecha> y tocarlos desplaza la línea vertical por un punto de información en esa dirección. Toque el ícono de Cerrar para regresar a la vista de gráfico normal.



Al tocar los iconos  o los iconos  se volverá a dibujar el gráfico hacia adelante o hacia atrás en el tiempo, en incrementos de un rango de tiempo. Sólo puede regresar en el tiempo hasta el punto en donde comienza el archivo de registro de datos usado para generar la gráfica. Al cambiar el periodo mientras se encuentra en la vista gráfica, después de retroceder en el tiempo, aparecen los datos de ese tiempo pasado. Al salir del menú Gráficos y regresar al menú Gráficos se vuelve al momento actual.

Deslizar el gráfico a la izquierda o a la derecha con dos dedos es otra manera de desplazar el gráfico hacia adelante o hacia atrás en tiempo. Una manera alterna de cambiar el marco de tiempo de la gráfica es pellizcar o separar dos dedos.

Configuración

Toque cualquiera de las pestañas de parámetro en la parte superior del gráfico para tener acceso a configuraciones de gráfico.

Sensor Izquierdo	Ingrese a este menú para seleccionar el sensor, entrada análoga, entrada digital tipo medidor de flujo (flujo total y/o tasa de flujo, si aplica), o valor de salida análoga para mostrar en el lado izquierdo del gráfico
Limite Bajo Axis	La gráfica se auto-ajusta con base en el valor del sensor si tanto el Límite de Eje Alto como Bajo se ajustan a 0. Para ajustar manualmente la escala izquierda del eje Y, ingrese el límite bajo aquí.
Limite Alto Axis	La gráfica se auto-ajusta con base en el valor del sensor si tanto el Límite de Eje Alto como Bajo se ajustan a 0. Para ajustar manualmente la escala izquierda del eje Y, ingrese el límite alto aquí.
DI/Relevador	Ingrese a este menú para seleccionar entrada digital (DI), o valor de salida análoga para mostrar en la gráfica
Sensor Derecho	Ingrese a este menú para seleccionar el sensor, entrada análoga, entrada digital tipo medidor de flujo (flujo total y/o tasa de flujo, si aplica), o valor de salida análoga para mostrar en el lado derecho del gráfico
Limite Bajo Axis	La gráfica se auto-ajusta con base en el valor del sensor si tanto el Límite de Eje Alto como Bajo se ajustan a 0. Para ajustar manualmente la escala derecha del eje Y, ingrese el límite bajo aquí.
Limite Alto Axis	La gráfica se auto-ajusta con base en el valor del sensor si tanto el Límite de Eje Alto como Bajo se ajustan a 0. Para ajustar manualmente la escala derecha del eje Y, ingrese el límite alto aquí.
Rango de Tiempo	Seleccione el rango de tiempo para el eje X de la gráfica. También se puede acceder al rango de tiempo desde la vista gráfica, tocando el icono rango de tiempo en la esquina inferior derecha.

La resolución de la pantalla solo permite 180 puntos de datos por gráfica, así que no se pueden mostrar todos los puntos de datos en cada rango de tiempo. Para una resolución más fina, descargue el archivo CSV del registro de datos del menú Config - File Utilities (Configuración - Utilidades de archivo) y grafique los datos en Excel o aplicación de hoja de cálculo equivalente.

Rango de Tiempo	Tiempo entre puntos de datos	Archivo de registro de datos usado
10 minutos	10 segundos	Diariamente
30 minutos	30 segundos	Diariamente
1 hora	1 minuto	Diariamente
2½ horas	2 minutos	Semanalmente
8 horas	6 minutos	Semanalmente
½ día	10 minutos	Semanalmente
1 día	20 minutos	Semanalmente
½ semana	1 hora	Mensualmente
1 semana	2 horas	Mensualmente
2 semanas	4 horas	Mensualmente
4 semanas	8 horas	Mensualmente

6.0 OPERACIÓN usando Ethernet

Todos los ajustes que están disponibles usando la pantalla táctil también están disponibles usando un navegador que esté conectado a la dirección IP Ethernet del controlador. El controlador puede ser conectado a una Red de Área Local (LAN), directamente al puerto Ethernet de una computadora o al servidor del sistema de administración de cuentas de Fluent.

6.1 Conexión a una LAN

Conecte la tarjeta de red del controlador a la LAN usando un cable CAT5 con conector RJ45.

6.1.1 Uso de DHCP

Empleando la pantalla táctil, desde el menú Principal, toque Config, luego Network Settings (Configuraciones de Red) y luego DHCP Setting (Configuración de DHCP). Toque Enabled (habilitado) y luego el icono Confirm (confirmar).

Después de un ciclo de encendido del controlador, regrese a Config, luego Network Details (Detalles de Red) para ver la Dirección IP del Controlador que la red ha asignado al controlador.

6.1.2 Usar una Dirección IP fija

Empleando la pantalla táctil, desde el menú Principal, toque Config, luego Network Settings (Configuraciones de Red) y luego DHCP Setting (Configuración de DHCP). Toque Disabled (deshabilitado) y luego el icono Confirm (confirmar). Apague y encienda el controlador. Si el DHCP ya está en modo Disabled (deshabilitado), puede omitir este paso.

Empleando la pantalla táctil, desde el menú Principal, toque Config, luego Network Settings (Configuraciones de Red) y luego Controller IP Address (Dirección IP del Controlador). Ingrese la dirección IP suministrada por el administrador de la LAN y luego toque el icono Confirm (confirmar). Repita para los ajustes de Máscara de red de la Red y del Gateway (Punto de enlace) de la Red. Apague y encienda el controlador.

6.2 Conexión Directamente a una Computadora

Conecte la tarjeta de red del controlador a la computadora usando un cable CAT5 con conector RJ45.

Siga las instrucciones anteriores para dar al controlador una dirección IP fija que sea compatible con la configuración de red de la computadora.

Abra un navegador y escriba la dirección IP numérica del Controlador en el campo de direcciones de la página web. La pantalla de inicio de sesión debe aparecer rápidamente. Una vez que haya iniciado sesión, aparecerá la página Inicio.

El nombre de usuario predeterminado es admin y la contraseña predeterminada es el número de serie de 10 dígitos

para el controlador. El número de serie se puede encontrar impreso en la etiqueta en el costado del controlador o, empleando la pantalla táctil local y yendo al menú de Config., luego a Detalles del Controlador.

Una vez que inicie sesión con la contraseña predeterminada, aparecerá un aviso para cambiar a nuevas credenciales. Existe la opción para cerrar la ventana de aviso y continuar utilizando las credenciales existentes, sin embargo, los nombres de usuario de nivel de Admin y de View-Only y las contraseñas pueden y deben cambiarse navegando hasta el menú Config, de la página web en Configuración de Seguridad. Inicie sesión en la página utilizando el nombre de usuario y la contraseña de nivel de Admin actual, a continuación cambie a los nuevos.

6.3 Navegar por las páginas web

Desde cualquier computadora que esté conectada directamente al controlador, o esté en la misma red que el controlador, abra un navegador y escriba la dirección IP numérica del Controlador en el campo de direcciones de la página web. La pantalla de inicio de sesión debe aparecer rápidamente.

El nombre de usuario predeterminado es admin y la contraseña predeterminada es el número de serie de 10 dígitos para el controlador. El número de serie se puede encontrar impreso en la etiqueta en el costado del controlador o, empleando la pantalla táctil local y yendo al menú de Config., luego a Detalles del Controlador.

Una vez que inicie sesión con la contraseña predeterminada, aparecerá un aviso para cambiar a nuevas credenciales. Existe la opción para cerrar la ventana de aviso y continuar utilizando las credenciales existentes, sin embargo, los nombres de usuario de nivel de Admin y de View-Only y las contraseñas pueden y deben cambiarse navegando hasta el menú Config, de la página web en Configuración de Seguridad. Inicie sesión en la página utilizando el nombre de usuario y la contraseña de nivel de Admin actual, a continuación cambie a los nuevos.

Después de iniciar sesión, aparecerá la página Inicio. Esta mostrará la fecha y la hora, las alarmas activas y las lecturas o el estado actuales de todas las Entradas y Salidas. En el lado izquierdo de la página verá enlaces a las selecciones del Menú Principal: Alarmas, Entradas, Salidas, Gráficas, Config, Notepad y Actualización de Software si están disponibles. Oprima en cada menú para ver los submenús y, oprima en el submenú para acceder a todos los detalles y configuraciones que se asocian con éste. En la parte inferior hay un cierre de sesión manual.

Debajo de los enlaces del Menú Principal pueden haber enlaces al manual de instrucciones, al sitio web de Walchem y, al sitio web de Fluent de Walchem, que son de utilidad si se conecta el controlador a la Internet.

En la parte inferior hay un enlace de Cerrar Sesión. La conexión de Ethernet solamente soporta cuatro usuarios simultáneos. Si los usuarios no cierran la sesión, sus sesiones permanecerán activas hasta que entren en tiempo de espera (el tiempo se establece en el menú de Seguridad), y a otros usuarios se les puede negar el acceso hasta que se cierre una sesión existente.

6.4 Página web de gráficas

La página de gráficas puede mostrar hasta 8 parámetros a la vez. Todos los parámetros posibles disponibles que se basan en la programación del controlador, se listan en una columna. Oprima la flecha derecha para agregar el parámetro resaltado a la columna Seleccionada o, la flecha izquierda para mover el parámetro seleccionado de regreso hacia fuera. Utilice las flechas arriba y abajo para mover el parámetro seleccionado resaltado arriba y abajo de la lista para establecer el orden de las gráficas en la página.

Seleccione el Rango de Tiempo para el Eje-X de la gráfica, de la lista que baja, desde 1 Hora hasta 4 Semanas.

Oprima el botón de Refrescar Gráfica  para mostrar los cambios.

Si usted está configurando un correo electrónico de Reporte de Gráfica, oprima Save For Report (Guardar para Reporte) para establecer las configuraciones de la página como las que se van a utilizar para el reporte. Deseará asegurarse de que

el Rango de Tiempo seleccionado es al menos tan largo como la Frecuencia de Reporte establecida en el menú de Email Report (Reporte de Correo Electrónico).

Usted puede entonces cambiar las configuraciones en la página web de gráficas sin cambiar las configuraciones de reporte, oprimiendo el botón refrescar sin oprimir el botón de Save For Report (Guardar Para Reporte). La página de gráfica se pondrá gris hasta que se haya oprimido el botón de refrescar.

Para ver cuáles son las configuraciones de reporte, oprima el botón Load Report Settings (Cargar Configuraciones de Reporte).

El correo electrónico de gráfica contendrá un anexo en mostrando las gráficas. El botón de Export Graph (Exportar Gráfica) puede utilizarse para guardar las gráficas como una imagen que se puede copiar para un documento. El mismo botón también se encuentra disponible directamente desde la página web de Gráficas.

Las gráficas mostrarán los datos de los parámetros en puntos de 360 datos, esparcidos equitativamente sobre el rango de tiempo, en una línea azul. Para entradas y salidas análogas, el valor mínimo, valor máximo y, el valor promedio sobre ese mismo rango de tiempo también se muestran y se grafican en una línea amarilla. El eje Y hará escala automática para ajustarse a los datos.

Para cambiar la escala del eje Y a un rango personalizado, oprima en cualquier parte en el eje, ingrese los valores mínimo y máximo deseados, oprima en Save (Guardar), y luego oprima en el botón refresh graph (refrescar gráfica). Para regresar al rango automático, oprima el eje Y, oprima en Set Defaults (Establecer Predeterminados) y, en refresh (refrescar).

6.5 Actualización Software

El enlace de actualización de software aparecerá únicamente para usuarios con inicio de sesión de Admin y, solamente si el controlador tiene acceso a la Internet con el puerto 9013 de TCP abierto entrante y saliente y el software del controlador es actualmente la versión 3.31 o mayor y, si el software no es la versión más reciente disponible. El hardware compatible con actualizaciones de software remotas únicamente está disponible en controladores con tarjetas de controlador de panel frontal fabricadas después del 12 de junio de 2018 (rev. D).

También se encuentra disponible un enlace de Descripción de Actualización a una página web que suministra más detalles sobre el contenido de la actualización.

Oprima en Comenzar Actualización para iniciar el proceso de actualización.

Se mostrará el Estado de Actualización, con un botón que se puede utilizar para Cancelar la actualización. Tras la confirmación de cancelar la actualización, aparecerá un botón de Reanudar.

Los mensajes de estado incluyen:

Preparando controlador para upgrade

Entonces si es exitosa: Completa

O no exitosa: Fallida

Descargando archivo de actualización (mostrar número de bytes descargados del número total de bytes)

Entonces si es exitosa: Completa

O no exitosa: Fallida

Validando fila de upgrade

Entonces si es exitosa: Completa

O no exitosa: Fallida

Actualización en progreso (mostrando cada paso individual en la instalación de la actualización)

Cuando esté completa la instalación de la actualización, aparecerá la página web de inicio de sesión. Se registrarán los mensajes de estado o de error en el Registro del Sistema.

6.6 Menú de Notepad

El Menú de Notepad se utiliza para almacenar hasta 10,240 bytes de notas (aproximadamente un byte por carácter para idioma Inglés). Este se utiliza típicamente para comunicar o almacenar cambios o eventos importantes del proceso. Un contador de bytes en la esquina inferior derecha muestra cuánto espacio queda.

Oprima en Guardar Notas y no navegue lejos de la página web hasta que la pantalla emergente indique que se han aceptado los cambios. Si el tamaño es muy grande, puede oprimir en Borrar Notas, el cual está anotado en el Registro de Evento, o borre algo de texto y luego guarde.

6.7 Calibración de Sensor Remoto

Para cada entrada de sensor, está disponible una calibración de sensor en la página web de la entrada. Para iniciar una calibración de sensor, oprima en el botón de Calibración de Proceso de Un Punto.

Se abrirá un cuadro emergente que muestre el valor actual para esa entrada y permitirá la entrada el valor nuevo. Escriba el valor de ese parámetro como se determinó mediante otro medidor o análisis de laboratorio y oprima en Comenzar Calibración. Oprima Cancelar para abortar la calibración y retener la calibración anterior.

Para tipos de entrada que utilizan compensación de temperatura automática, se mostrará la lectura de temperatura hasta que la lectura sea estable y luego se moverá al siguiente paso sin que se requiera ninguna acción.

Si es exitosa, se mostrará la ganancia o compensación de la calibración. Oprima Guardar para aceptar el valor nuevo o Cancelar para retener la calibración anterior.

Si el valor nuevo resulta en una ganancia o compensación que está fuera del rango permisible para la entrada, Se mostrará Calibración Fallida. Oprima OK (aceptar) para dar fin a la calibración y retener la configuración de la calibración anterior. Consulte la sección 8.1 Falla de Calibración para ayudar a solucionar problemas de cada tipo de sensor.

7.0 MANTENIMIENTO

El controlador mismo requiere muy poco mantenimiento. Limpie con un trapo húmedo. No rocíe el controlador, a menos que la puerta del gabinete esté cerrada y asegurada y la tapa del puerto USB se haya instalado manualmente.

7.1 Limpieza del electrodo

NOTA: El controlador se debe recalibrar después de limpiar el electrodo.

Frecuencia

El electrodo se debe limpiar periódicamente. La frecuencia requerida varía según la instalación. En una instalación nueva, se recomienda que el electrodo sea limpiado después de dos semanas de servicio. Para determinar con qué frecuencia se debe limpiar el electrodo, siga el procedimiento que se indica enseguida.

1. Lea y registre la conductividad.
2. Retire, limpie y reemplace el electrodo de conductividad.
3. Lea la conductividad y compare con la lectura en el paso 1 anterior.

Si la varianza en las lecturas es mayor al 5%, aumente la frecuencia de la limpieza del electrodo. Si hay un cambio de menos del 5% en la lectura, el electrodo no estaba sucio y se puede limpiar con menor frecuencia.

Procedimiento de Limpieza

Normalmente, el electrodo se puede limpiar usando un trapo o toalla de papel y un detergente suave. Si está recubierto de sarro, limpie con una solución diluida (5%) de ácido clorhídrico. Ocasionalmente, el electrodo puede quedar recubierto de diversas sustancias que requieren un procedimiento de limpieza más enérgico. Usualmente la capa será visible, pero no siempre. Para limpiar un electrodo recubierto, use un abrasivo de grano fino, como papel de lija. Colo-

que el papel sobre una superficie plana y mueva el electrodo hacia adelante y hacia atrás. El electrodo debe limpiarse paralelo a los electrodos de carbono, no perpendicular.

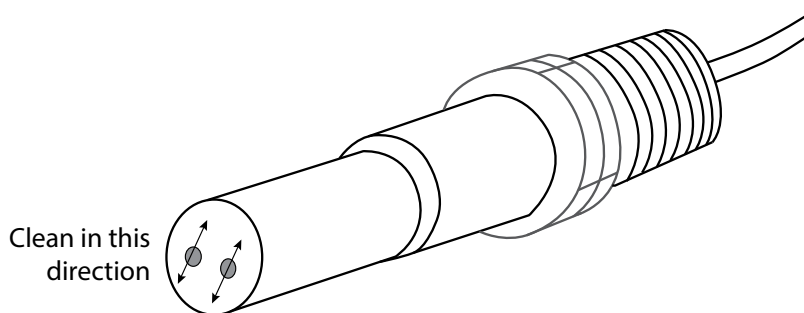


Figura 20 Limpieza del Electrodo

7.2 Reemplazo del fusible que protege los relevadores energizados



PRECAUCIÓN: ¡Desconecte la energía para el controlador antes de abrir el panel delantero!

Localice el fusible en el circuito impreso en la parte posterior del gabinete del controlador bajo la cubierta plástica de seguridad. Retire con suavidad el fusible anterior de su sujetador de retención y deséchelo. Oprima el fusible nuevo para introducirlo en la abrazadera, asegure el panel delantero del controlador y regrese la corriente a la unidad.

Advertencia: El uso de fusibles no aprobados puede afectar las certificaciones de seguridad del producto. Las especificaciones se muestran a continuación. Para garantizar que se mantengan las certificaciones de seguridad, se recomienda usar un fusible Walchem.

Fusible 5 x 20 mm, 6A, 250V	N/P Walchem 102834
--------------------------------	--------------------

8.0 SOLUCIÓN DE PROBLEMAS



PRECAUCIÓN: ¡Desconecte la energía para el controlador antes de abrir el panel delantero!

La solución de problemas y la reparación de un controlador que funciona mal solamente deben ser intentadas por personal calificado, teniendo cuidado de garantizar la seguridad y limitar daños adicionales innecesarios. Contacte a la fábrica.

8.1 Falla de calibración

Las calibraciones van a fallar si los ajustes a la lectura están fuera del rango normal para un sistema que funciona adecuadamente. Para obtener información adicional, consulte el manual de instrucciones para el sensor específico que se está usando.

8.1.1 Sensores de Conductividad de Contacto

La calibración va a fallar si el ajuste a la ganancia está fuera de 0.5 a 2.0.

Posible Causa	Acción Correctiva
Electrodo Sucio	Limpie el Electrodo
Cableado inadecuado del sensor al electrodo	Cableado correcto

Se ingresó constante de celda incorrecta	Programe el ajuste de la constante de celda del controlador al valor que coincida con el electrodo que se está usando
Lectura o ajuste de temperatura incorrectos	Asegúrese de que la temperatura sea exacta
Ajuste incorrecto de longitud del cable o calibre del cable	Ajuste a los valores correctos
Electrodo con falla	Reemplace el electrodo

8.1.2 Sensores de Conductividad Sin Electrodo

La calibración va a fallar si el ajuste a la ganancia está fuera de 0.2 a 10, o la compensación está fuera de -10,000 a 10,000.

Posible Causa	Acción Correctiva
Sensor sucio	Limpie el sensor
Cableado inadecuado del sensor al electrodo	Cableado correcto
Sensor colocado demasiado cerca de las paredes del contenedor	Reubique el sensor
Sensor colocado en la trayectoria directa del flujo de corriente eléctrica	Reubique el sensor
Lectura o ajuste de temperatura incorrectos	Asegúrese de que la temperatura sea exacta
Ajuste incorrecto de longitud del cable o calibre del cable	Ajuste a los valores correctos
Sensor con falla	Reemplace el sensor

8.1.3 Sensores de pH

La calibración va a fallar si el ajuste a la ganancia está fuera de 0.2 a 1.2, o si la compensación calculada está fuera de -140 a 140.

Posible Causa	Acción Correctiva
Electrodo Sucio	Limpie el Electrodo
Cableado inadecuado del sensor al electrodo	Cableado correcto
Lectura o ajuste de temperatura incorrectos	Asegúrese de que la temperatura sea exacta
Ajuste incorrecto de longitud del cable o calibre del cable	Ajuste a los valores correctos
Electrodo con falla	Reemplace el electrodo
Pre-amplificador con falla	Reemplace el pre-amplificador

8.1.4 Sensores ORP

La calibración va a fallar si el ajuste a la ganancia está fuera de 0.5 a 1.5, o si la compensación calculada está fuera de -300 a 300.

Posible Causa	Acción Correctiva
Electrodo Sucio	Limpie el Electrodo
Cableado inadecuado del sensor al electrodo	Cableado correcto
Electrodo con falla	Reemplace el electrodo
Pre-amplificador con falla	Reemplace el pre-amplificador

8.1.5 Sensores de Desinfección

La calibración va a fallar si el ajuste a la ganancia está fuera de 0.2 a 10.0, o si la compensación calculada está fuera de -40 a 40.

Posible causa	Acción correctiva
Condicionamiento insuficiente	Espere la cantidad de tiempo apropiada antes de intentar una calibración.
Flujo de muestra insuficiente	Incremente la tasa de flujo a entre 30 y 100 litros por hora.

Burbujas de aire en la membrana	Desaloje las burbujas. Ajuste la tasa de flujo más alto si es necesario.
Burbujas de aire en el electrolito	Rellene el cabezal de la membrana con electrolito.
Membrana sucia	Limpie la membrana
Cabezal de la membrana flojo	Apriete el cabezal de la membrana.
Membrana con falla	Reemplace el cabezal de la membrana.
Alta Presión	Reduzca la presión a abajo de 1 atmósfera y rellene el cabezal con electrolito
No hay solución de llenado de electrolito en el cabezal de la membrana	Llene el cabezal de la membrana con electrolito. Reemplace el cabezal de la membrana si no retiene la solución.
Cableado inadecuado del sensor al electrodo	Cableado correcto
Sensor con falla	Reemplace el sensor
Equipo de análisis o reactivos con fallas	Consulte las instrucciones del equipo de pruebas
Muestra contaminada con molécula interfiriente (consulte Especificación de sensibilidad en las instrucciones del sensor)	Elimine la fuente de contaminación

8.1.6 Entradas Análogas

La calibración va a fallar si el ajuste a la ganancia está fuera de 0.5 a 2.0, o si la compensación calculada está fuera de -2 a 2 mA.

Posible Causa	Acción Correctiva
Cableado inadecuado del sensor al electrodo	Cableado correcto
Sensor con falla	Reemplace el sensor

8.1.7 Sensores de Temperatura

La calibración va a fallar si la compensación calculada está fuera de -10 a 10.

Posible Causa	Acción Correctiva
Cableado inadecuado del sensor al electrodo	Cableado correcto
La entrada de temperatura está ajustada el elemento incorrecto	Re programe de modo que coincida con el elemento de temperatura conectado
Sensor con falla	Reemplace el sensor

8.2 Mensajes de Alarma

ALARMA ALTA o ALTA-ALTA

Ocurre si la lectura del sensor se eleva por encima de los puntos de ajuste de alarma alta. Si su unidad está programada para una salida de relevador de alarma, el relevador de alarma se activará. El controlador continuará revisando la lectura del sensor, y las salidas que usen el sensor se mantendrán activas.

Posible Causa	Acción Correctiva
El proceso continuó todavía más incontrolable de lo normal.	Es posible que se tenga que aumentar la tasa de flujo del químico.
Se agotó el suministro de químico.	Reabastezca el suministro de químico.
La bomba o la válvula o la línea de suministro tiene fallas.	Repare o reemplace el dispositivo de control.
Se está controlando el químico incorrecto.	Reemplace con el químico correcto.
El sensor no está respondiendo a los cambios.	Repare o reemplace el sensor. Evalúe la mezcla o la recirculación.
Sifonamiento de la válvula, fuga en la válvula.	Repare o reemplace el dispositivo de control o vuelva a realizar la ruta de la tubería.
La salida de control se dejó en modo "HAND" (manual).	Cambie nuevamente a "AUTO" (Automático).
Puede ser una parte normal del proceso.	No se requiere ninguno.

ALARMA BAJA o BAJA-BAJA

Ocurre si la lectura del sensor cae por debajo de los puntos de ajuste de alarma baja. Si su unidad está programada para una salida de relevador de alarma, el relevador de alarma se activará. El controlador continuará revisando la lectura del sensor, y las salidas que usen el sensor se mantendrán activas.

Possible Causa	Acción Correctiva
El proceso continuó todavía más incontrolable de lo normal.	Es posible que se tenga que aumentar la tasa de flujo del químico.
Se agotó el suministro de químico.	Reabastezca el suministro de químico.
La bomba o la válvula o la línea de suministro tiene fallas.	Repare o reemplace el dispositivo de control.
Se está controlando el químico incorrecto.	Reemplace con el químico correcto.
El sensor no está respondiendo a los cambios.	Repare o reemplace el sensor. Evalúe la mezcla o la recirculación.
Sifonamiento de la válvula, fuga en la válvula.	Repare o reemplace el dispositivo de control o vuelva a realizar la ruta de la tubería.
La salida de control se dejó en modo "HAND" (manual).	Cambie nuevamente a "AUTO" (Automático).
Puede ser una parte normal del proceso.	No se requiere ninguno.

MENSAJE PERSONALIZADO ESTADO DE DI

Una entrada digital que sea de tipo DI State (Estado de DI) se puede ajustar de modo que el estado ya sea abierto o cerrado genere una alarma. Se puede personalizar el mensaje de alarma. El uso más común para esto será un Interruptor de Flujo.

Possible Causa	Acción Correctiva
Sin flujo	Revise la tubería en busca de válvulas cerradas, obstrucción, etc. Revise la bomba de recirculación.
Interruptor/cable de flujo con falla	Revise con el ohmiómetro.
Controlador con falla	Revise haciendo contacto de la entrada digital en el controlador.

ALARMA TOTAL

Ocurre si se excede el medidor de flujo o el límite de la alarma del totalizador del monitor de alimentación.

Possible Causa	Acción Correctiva
Operación normal	Restablezca el total para borrar alarma o, espere a que ocurra el restablecimiento total automático.
CA acoplada sobre cable del medidor de flujo	Guíe el cable por lo menos 6 pulgadas (150 mm) alejado de cualquier voltaje de CA
Ruido acoplado sobre cable del medidor de flujo	Blinde el cable

ALARMA RANGO (para entradas de medidor de flujo o digital tipo monitor de alimentación)

Ocurre si el medidor de flujo o el total acumulado del monitor de alimentación es demasiado grande. El total máximo es 1 trillón multiplicado por el incremento del dispositivo. Por ejemplo, si el incremento es un galón por pulso, el total máximo es 1 trillón de galones.

Possible Causa	Acción Correctiva
Operación normal	Restablezca el total para borrar alarma o, espere a que ocurra el restablecimiento total automático.

VERIFICAR FLUJO

Ocurre si la entrada digital de monitor de alimentación no registra ningún contacto mientras la salida de control para esa bomba ha estado activa por más tiempo que el tiempo de Retraso Alarma Flujo.

Possible Causa	Acción Correctiva
La bomba contadora ha perdido cebado	Vuelva a cebar la bomba contadora
Bomba contadora fallando	Repare o reemplace la bomba contadora
Cableado incorrecto de dispositivo de detección de alimentación	Cableado correcto. Cerciórese de que la entrada digital a la que se conecta el dispositivo de monitoreo de alimentación se haya asignado al relevador correcto.
Sensor de detección de alimentación fallando	Reemplace el sensor de detección de alimentación
Fusible fundido	Verifique que la bomba esté obteniendo energía. Reemplace el fusible
Relevador de salida fallando	Reemplace el tablero de relevadores
Entrada digital fallando	Verifique que el dispositivo de monitoreo de alimentación que está haciendo contacto se cierre empleando un ohmiómetro. Si está Bien y, conectado apropiadamente, reemplace la tarjeta de circuitos del controlador.

TIEMPO LÍMITE DE SALIDA	
Esta condición de error detiene el control. Es causado por la salida (ya sea de relevador o analógica) al ser activada durante un tiempo mayor al Tiempo límite programado.	
Posible Causa	Acción Correctiva
El proceso continuó todavía más incontrolable de lo normal.	Aumente el tiempo límite o restablezca el contador de tiempo.
Se agotó el suministro de químico.	Reabastezca el suministro de químico.
La bomba o la válvula o la línea de suministro tiene fallas.	Repáre o reemplace el dispositivo de control.
Se está controlando el químico incorrecto.	Reemplace con el químico correcto.
El sensor no está respondiendo a los cambios.	Reemplace el sensor. Evalúe la mezcla o la recirculación.
ALARMA DE RANGO (para entradas de sensor)	
Indica que la señal del sensor está fuera del rango normal. Esta condición de error detiene el control para cualquier salida que use el sensor. Esto impide el control basado en una lectura falsa del sensor. Si el sensor de temperatura entra en alarma de rango, el controlador entrará en compensación de temperatura manual usando el ajuste de Temperatura Predeterminada.	
Posible Causa	Acción Correctiva
Alambres del sensor con cortocircuito	Desconecte el cortocircuito
Sensor con falla	Reemplace el sensor
Controlador con falla	Reemplace o repare el controlador
ALARMA EVENTO SALTADO	
Una alarma de evento saltado se activa cuando ocurre un segundo evento de biocida o de contador de tiempo mientras un evento aún está en curso (ya sea en prepurga, adición de biocida o bloqueo de post-adición de biocida en el caso del modo de contador de tiempo de biocida). Una alarma de evento saltado también se establece cuando el relevador de contador de tiempo nunca se enciende durante un evento debido a una condición de interbloqueo. La alarma se borra cuando el relevador se activa enseguida por alguna razón (el siguiente evento de contador de tiempo o modo MANUAL o “activar con” obligan a la condición de encendido).	
Posible Causa	Acción Correctiva
Programación incorrecta	Re programe para eliminar eventos empalmados
Condición de interbloqueo de larga duración	Operación normal
Prepurga de larga duración	Reduzca el tiempo de prepurga Aumente la tasa de flujo de purga Re programe para eliminar eventos empalmados
FALLA DEL SENSOR	
Este error indica que la señal del sensor ya no es válida en absoluto. Esta condición de error detiene el control para cualquier salida que use el sensor.	
Posible Causa	Acción de Corrección
Alambres del sensor con cortocircuito	Desconecte el cortocircuito
Sensor con falla	Reemplace el sensor
Controlador con falla	Reemplace o repare el controlador
FALLA DE ENTRADA	
Esta alarma indica que el circuito de entrada del sensor ya no está trabajando, o que una de las entradas que se usa para calcular una entrada virtual está en una condición de Falla de sensor. Esta condición de error detiene el control para cualquier salida que use la entrada.	
Posible Causa	Acción de Corrección
Controlador con falla	Reemplace o repare el controlador
Si utiliza entradas virtuales, falla de sensor de una de las entradas	Consulte arriba solución de problemas de Falla de sensor
POTENCIA DE BATERÍA BAJA	
Esta alarma indica que la batería que retiene la fecha y la hora en memoria está por debajo de 2.4 VCD.	
Posible Causa	Acción de Corrección
Batería con falla	Reemplace la batería
TEMPERATURA DEL SISTEMA BAJA	
Esta alarma indica que la temperatura dentro del controlador se encuentra por debajo de -10 °C.	
Posible Causa	Acción de Corrección
Temperaturas ambiente bajas	Suministre calor para el controlador

TEMPERATURA DEL SISTEMA ALTA	
Esta alarma indica que la temperatura del controlador o del IC del procesador del sensor está arriba de 75 °C, o que la temperatura del IC del procesador de la tarjeta de Ethernet está arriba de 85 °C.	
Posible Causa	Acción de Corrección
Temperaturas ambiente altas	Suministre enfriamiento para el controlador
Alto consumo de energía	No utilice 24VCD del controlador para energizar más de 1.5W en total
ERROR DE PANTALLA	
Esta alarma ocurre si se pierde la interfaz del usuario	
Posible Causa	Acción de Corrección
Oprimir los iconos muy rápidamente	Salga de la pantalla y continúe programando
FALLA DE TARJETA DE RED	
Esta alarma ocurre si falla el circuito impreso de Ethernet	
Posible Causa	Acción de Corrección
Tarjeta de Ethernet bloqueada	Intente un ciclo de apagado/encendido para restablecer
La tarjeta de Ethernet no está asentada correctamente	Desconecte la tarjeta de red y vuelva a conectarla
Tarjeta de Ethernet con falla	Reemplace la tarjeta de Ethernet
FALLA DEL SERVIDOR WEB	
Esta alarma ocurre si falla el servidor web en el circuito impreso de Ethernet	
Posible Causa	Acción de Corrección
Servidor web bloqueado	Intente un ciclo de apagado/encendido para restablecer
Tarjeta de Ethernet con falla	Reemplace la tarjeta de Ethernet
ERROR DE COMUNICACIÓN DE DATOS DE Fluent	
Esta alarma ocurre si el controlador intenta enviar datos a Fluent y Fluent omite reconocer la recepción de los datos	
Posible Causa	Acción de Corrección
Sin conexión a LAN	Conecte el cable de Ethernet a la red LAN
Dirección IP, de subred y/o de puerta de enlace incorrecta	Programa los ajustes válidos para la red LAN en el controlador o use DHCP si lo admite la red LAN
La red LAN está bloqueando el acceso al exterior	Programa el ruteador de la red LAN para abrir el acceso
Falla de tarjeta de red	Ver más arriba
CAL. DE SENSOR REQUERIDA	
Esta alarma ocurre si la Alarma de recordatorio de Cal se ha establecido para más de 0 días y si el sensor no ha sido calibrado dentro de ese número de días.	
Posible Causa	Acción de Corrección
Tiempo a calibrar	Calibre el sensor
Recordatorio establecido en error	Ajuste la Alarma de recordatorio de Cal a 0
ERROR DE CÁLCULO	
Esta alarma ocurre si un cálculo de entrada virtual no puede completarse, por ejemplo si ha sido dividido por cero.	
Posible Causa	Acción de Corrección
Se utilizó valor de cero para la entrada como el denominador	Calibre o evalúe esa entrada
VERIFICAR FLUJO DI	
Esta alarma ocurre si la salida de control está activa pero el dispositivo de verificación de flujo asociado no registra flujo	
Posible Causa	Acción de Corrección
La bomba contadora ha perdido cebado	Vuelva a cebar la bomba contadora
Bomba contadora fallando	Repare o reemplace la bomba
Cableado de dispositivo de verificación fallando	Cableado correcto
Se asignó la entrada digital equivocada a la salida	Corrija el error de programación
Dispositivo de verificación fallando	Repare o reemplace el dispositivo
Cableado fallando de salida a bomba	Cableado correcto
Tarjeta de salida fallando	Repare o reemplace la tarjeta
Entrada digital fallando	Reemplace la tarjeta

ERROR DE CONTROLADOR, POTENCIA, PANTALLA O TARJETA DE SENSORES	
Esta alarma ocurre si no se reconoce la tarjeta que se enumera	
Posible Causa	Acción de Corrección
Conexión deficiente de cable plano	Retire y vuelva a asentar el cable plano, realice el ciclo de energía
Conexión deficiente de tarjeta de opción	Retire y vuelva a asentar la tarjeta, realice ciclo de energía
Tarjeta fallando	Devuelva el controlador para reparación
VARIANTE DE CONTROLADOR, POTENCIA, SENSOR, PANTALLA, RED O TARJETA DE SALIDA ANÁLOGA	
Esta alarma ocurre si el tipo de tarjeta que se detectó no es un tipo válido	
Posible Causa	Acción de Corrección
Conexión deficiente de cable plano	Vuelva a asentar el cable plano
Cable plano con falla	Reemplace el cable plano
Tarjeta fallando	Reemplace la tarjeta que se enumera en el mensaje de error
VERSIÓN DEL SOFTWARE DEL SENSOR	
Esta alarma ocurre si una tarjeta de entrada de sensor con software V2.11 o menor se instaló en una tarjeta de controlador que ejecuta software V2.13 o mayor	
Posible Causa	Acción de Corrección
El software no es compatible entre tarjetas	Realice una actualización de Software
VERSIÓN DE SOFTWARE DE RED	
Esta alarma ocurre si una tarjeta de Ethernet se instaló en una tarjeta de controlador que ejecuta una versión de software más alta que la tarjeta de Ethernet	
Posible Causa	Acción de Corrección
El software no es compatible entre tarjetas	Realice una actualización de Software
TIPO DE SENSOR INVÁLIDO	
Esta alarma ocurre si el tipo de sensor programado no es posible para la tarjeta de sensor instalada	
Posible Causa	Acción de Corrección
La tarjeta de sensor se quitó y reemplazó con un tipo diferente	Reinstale la tarjeta correcta o re programe la entrada a un tipo válido para la tarjeta instalada
MODO DE CONTROL INVÁLIDO	
Esta alarma ocurre si el modo de control programado no es posible para la tarjeta de relé de energía instalada	
Posible Causa	Acción de Corrección
La tarjeta de relé de energía se desmontó y reemplazó con un modelo incorrecto	Reinstale la tarjeta correcta o re programe la salida a un tipo válido para la tarjeta instalada
ERROR CONEX. EN VIVO Fluent	
Esta alarma ocurre si el controlador no es capaz de establecer una conexión encriptada hacia el servidor de Fluent. Si existe también un Error de Comunicación de Datos de Fluent, arregle eso primero.	
Posible Causa	Acción de Corrección
Sin soporte de UDP en Puerto 9012 o soporte de TCP en Puerto 44965	Abra puertos/protocolos en enrutador
DESHABILITADO (SENSOR, ENTRADA DIGITAL O VIRTUAL; RELEVADOR O SALIDA ANÁLOGA)	
Esta alarma ocurre si el software para esa entrada o salida no inició correctamente	
Posible Causa	Acción de Corrección
El software no está funcionando	Si el mensaje de error se borra por sí mismo, no se requiere ninguna acción. Si el mensaje de error persiste, realice el ciclo de energía. Si el mensaje de error todavía persiste, devuelva el controlador para reparación.
FALLA DE CONTROL DE RELEVADOR O DE SALIDA ANÁLOGA	
Esta alarma ocurre si el software para esa salida no se ejecutó correctamente	
Posible Causa	Acción de Corrección
El software no está funcionando	Si el mensaje de error se borra por sí mismo, no se requiere ninguna acción. Si el mensaje de error persiste, realice el ciclo de energía. Si el mensaje de error todavía persiste, devuelva el controlador para reparación.

ERROR SISTEMA ARCHIVOS DE FRAM

Esta alarma ocurre si el FRAM no se detecta al encender

Possible Causa	Acción de Corrección
El FRAM no estuvo o no está funcionando	Si el mensaje de error se borra por sí mismo, no se requiere ninguna acción. Si el mensaje de error persiste, realice el ciclo de energía. Si el mensaje de error todavía persiste, reemplace la tarjeta del controlador.

8.3 Procedimiento para la Evaluación del Electrodo de Conductividad

Intente limpiar el electrodo primero (consulte la Sección 7.1). Para revisar el electrodo, revise las conexiones del electrodo a la tira de conexiones (consulte la Figura 7). Asegúrese de que los colores correctos vayan con las terminales correctas, y que las conexiones estén ajustadas. Restablezca la energía y vea si la conductividad regresó a la normalidad. En caso contrario, reemplace el electrodo.

8.4 Procedimiento para la evaluación del electrodo pH/ORP

La causa más común de una falla de calibración es un problema con el electrodo. Primero intente limpiar el electrodo, luego vuelva a intentar la calibración. Si esta falla de nuevo, reemplace el electrodo y vuelva a intentar la calibración.

El siguiente problema más común son las conexiones húmedas o deficientes. Revise la conexión del electrodo al cable para determinar si hay humedad. Revise las conexiones entre el cable y la tira de conexiones. Asegúrese de que estén ajustadas, que la terminal no esté aprisionada a la sobrecubierta plástica y que los alambres estén guiados a la terminal correcta. Si hay una caja de empalmes instalada entre el electrodo y el controlador, revise el cableado en esa parte también.

Debe poder medir el +5VCD $\pm 5\%$ y -5VCD $\pm 5\%$ vs IN- en la tira de conexiones. En caso contrario, el controlador tiene falla. Debe poder medir el IN+ vs IN- (escala CD) y obtener los valores apropiados para las soluciones amortiguadoras que se usaron. En caso contrario, el pre-amplificador o su cableado tienen falla.

La última posibilidad es intentar reemplazar el pre-amplificador.

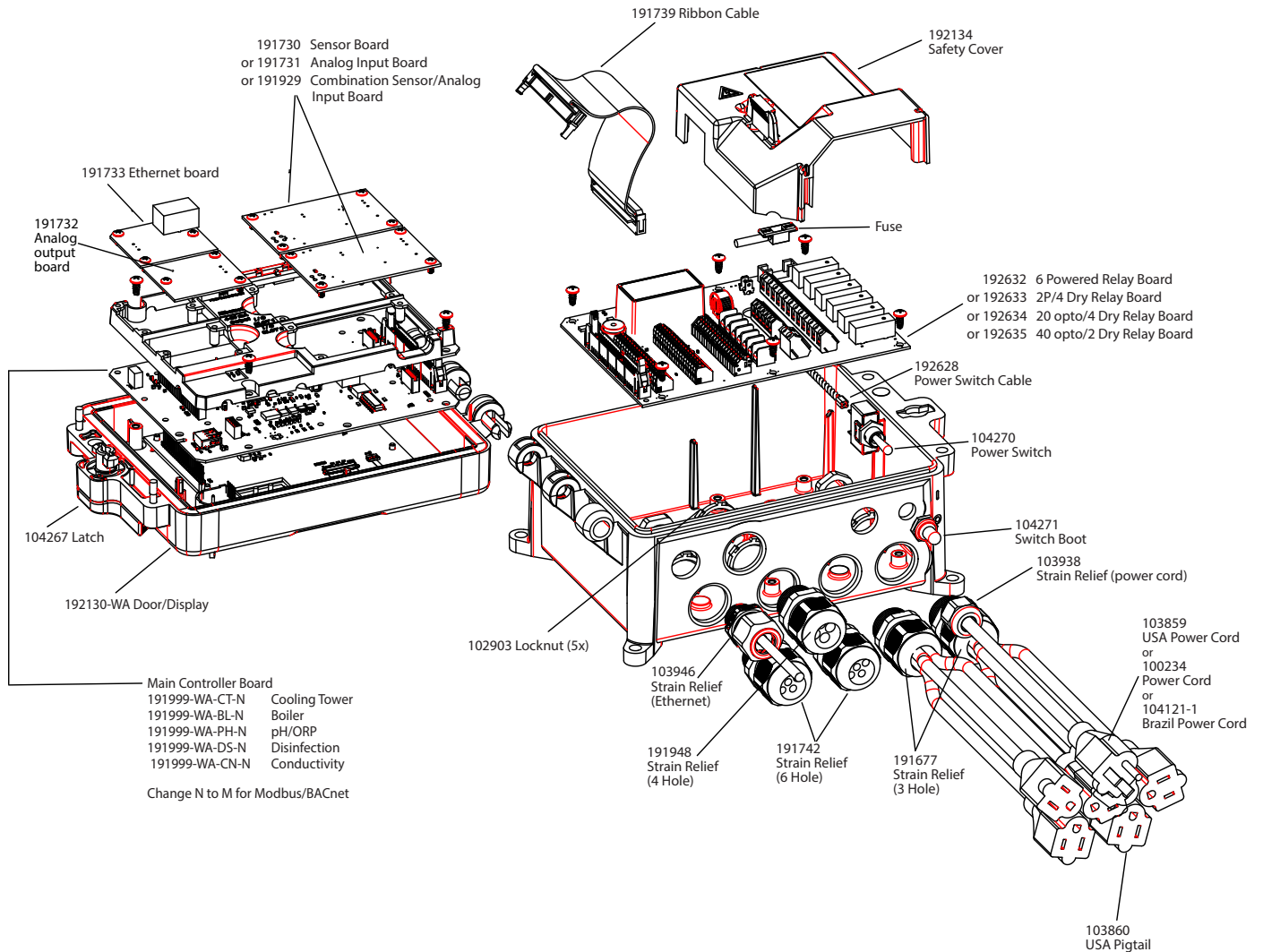
8.5 Luces de Diagnóstico

Algunos de los circuitos impresos dentro del controlador tienen luces de diagnóstico.

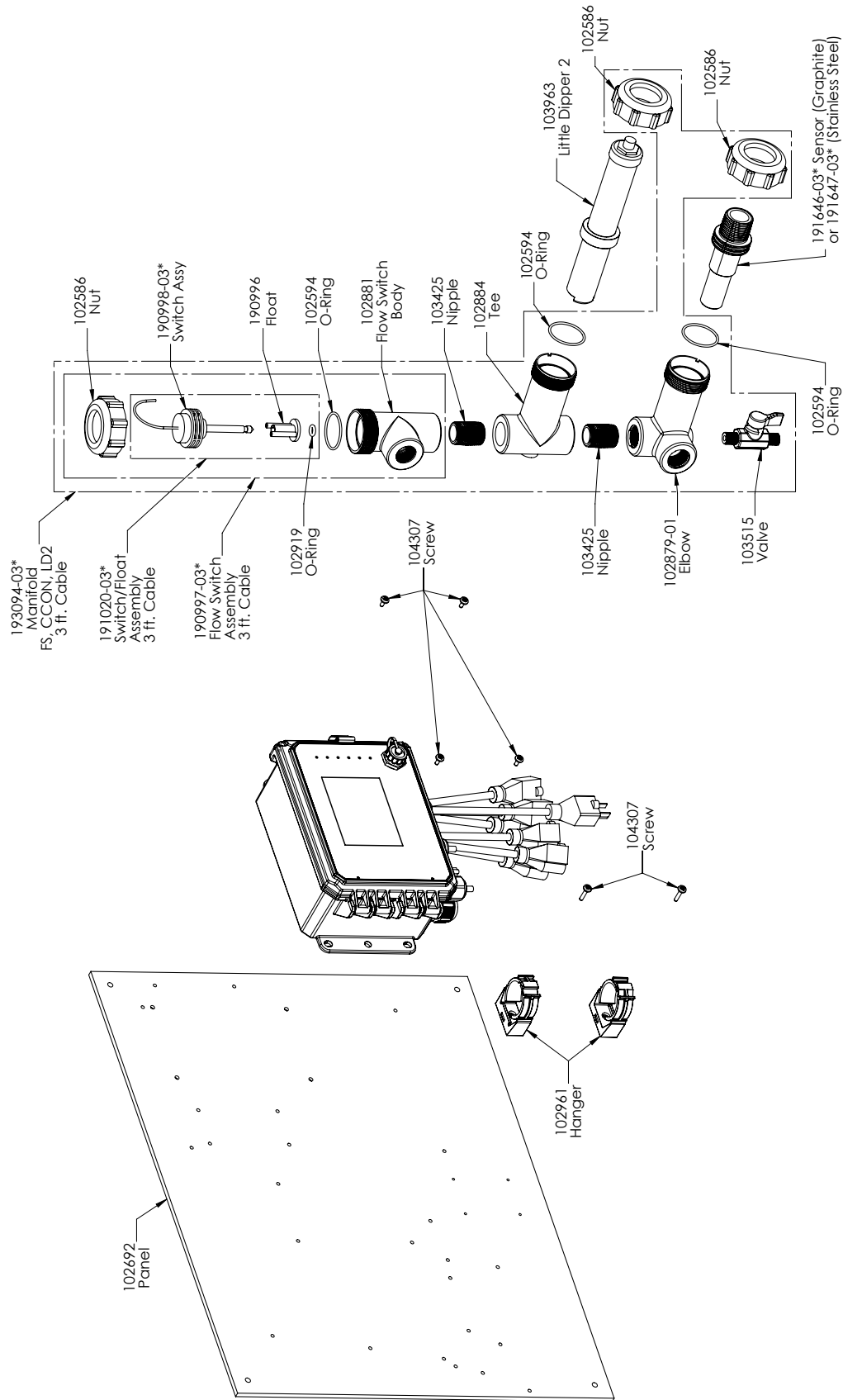
LED D1 TARJETA DEL CONTROLADOR	
Indica el estado de la aplicación de software. La operación normal es que 5 segundos después del encendido, hace un parpadeo largo encendido, dos parpadeos cortos, un parpadeo largo apagado. Si no está haciendo esto:	
Possible Causa	Acción de Corrección
El software del controlador no se está ejecutando	Intente un ciclo de apagado/encendido para restablecer
Tarjeta del controlador con falla	Reemplace la tarjeta del controlador
LED D3 TARJETA DEL CONTROLADOR	
Indica el estado de la fuente de alimentación de 5 VCD. La operación normal es ENCENDIDO. Si no está encendido:	
Possible Causa	Acción de Corrección
Cable plano con falla	Reemplace el cable plano
Fuente de alimentación con falla	Reemplace la tarjeta de energía/relevadores
LED D2 TARJETA DEL CONTROLADOR	
Indica el estado de la fuente de alimentación de 3.3 VCD. La operación normal es ENCENDIDO. Si no está encendido:	
Possible Causa	Acción de Corrección
Cable plano con falla	Reemplace el cable plano
Fuente de alimentación con falla	Reemplace la tarjeta de energía/relevadores
LE DE TARJETA DE SENSOR	
Indica el estado de la tarjeta de sensores. Parpadea lentamente varios segundos durante el encendido. La operación normal es APAGADO. Si no se está comportando de esta manera:	
Possible Causa	Acción de Corrección
Tarjeta de sensores bloqueada	Intente un ciclo de apagado/encendido para restablecer

Tarjeta de sensores no está asentada correctamente	Desconecte la tarjeta y vuelva a conectarla
Tarjeta de sensores con falla	Reemplace la tarjeta de sensores
LED DE TARJETA DE ETHERNET	
Indica el estado de la aplicación de software. La operación normal es que 5 segundos después del encendido, alterna 5 segundos encendido, 5 segundos apagado. Si no se está comportando de esta manera:	
Posible Causa	Acción de Corrección
El software de la red no se está ejecutando	Intente un ciclo de apagado/encendido para restablecer
El sistema de archivos del software de la red está corrupto	Vaya a Config – Archivo Servicios y Reparar el Sistema de Archivos de Red
La tarjeta de Ethernet no está asentada correctamente	Desconecte la tarjeta y vuelva a conectarla
Tarjeta de Ethernet con falla	Reemplazar la tarjeta de Ethernet

9.0 Identificación de Repuestos



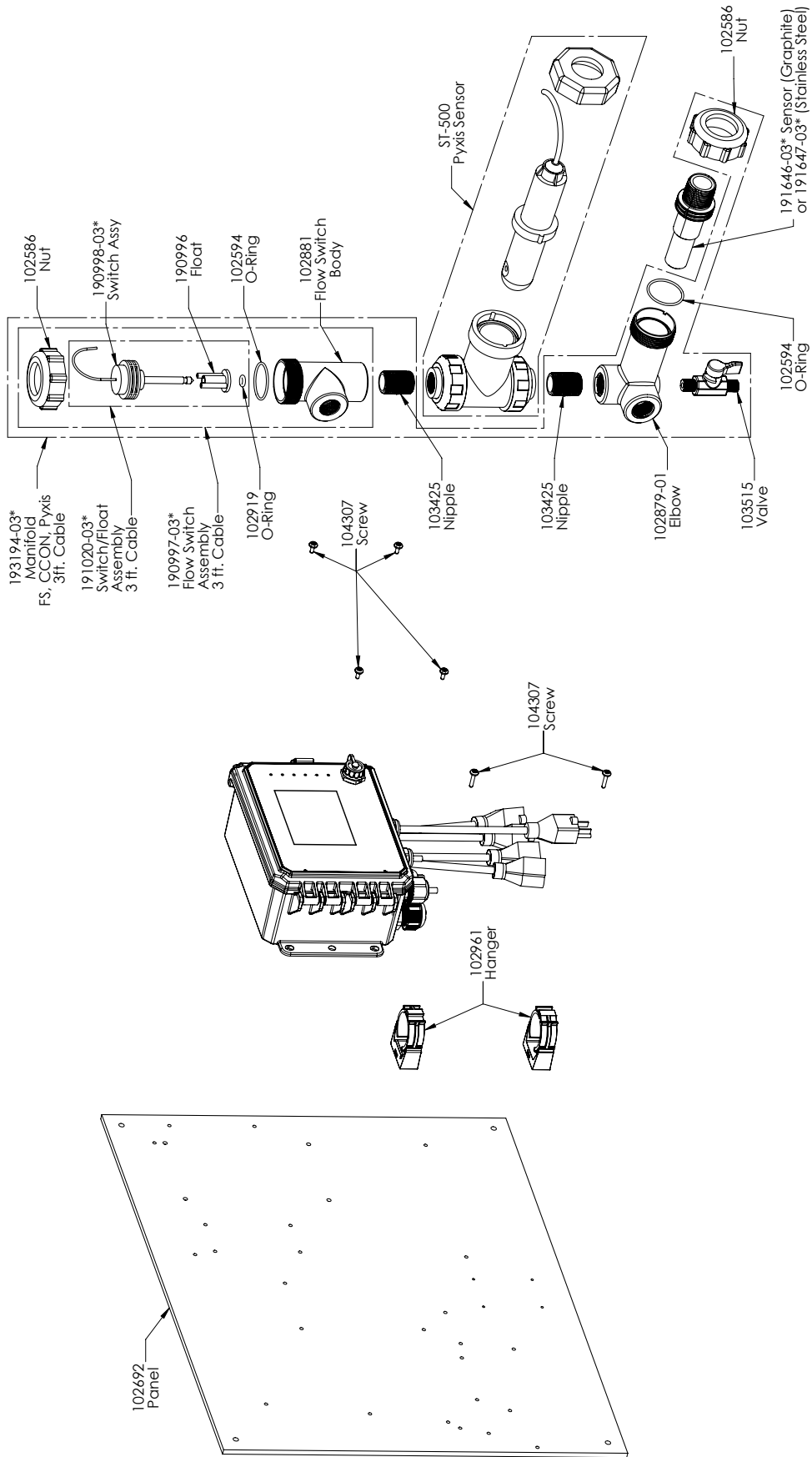
Partes del Controlador



Opciones de sensor WCT PAMNN y PBMNN

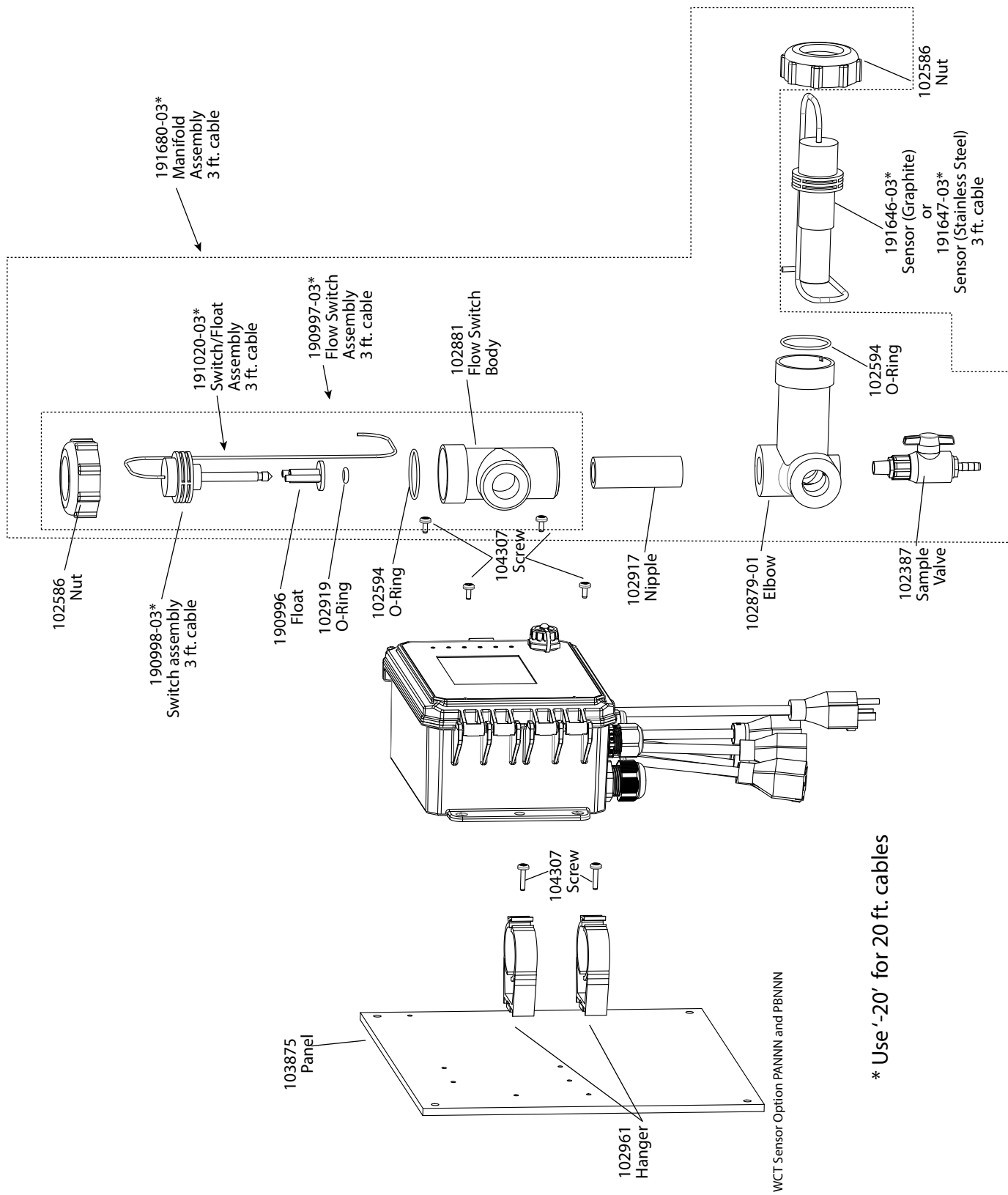
PAMNN: Conductividad de contacto de grafito + colector de interruptor de flujo en panel + Little Dipper

PBMNN: Conductividad de contacto 316SS + colector de interruptor de flujo en panel + Little Dipper



Opciones de sensor WCT PAPNN y PBPNN

PAPNN: Conductividad de contacto de grafito + colector de interruptor de flujo en panel + Pyxis
 PBPNN: Conductividad de contacto 316SS + colector de interruptor de flujo en panel + Pyxis

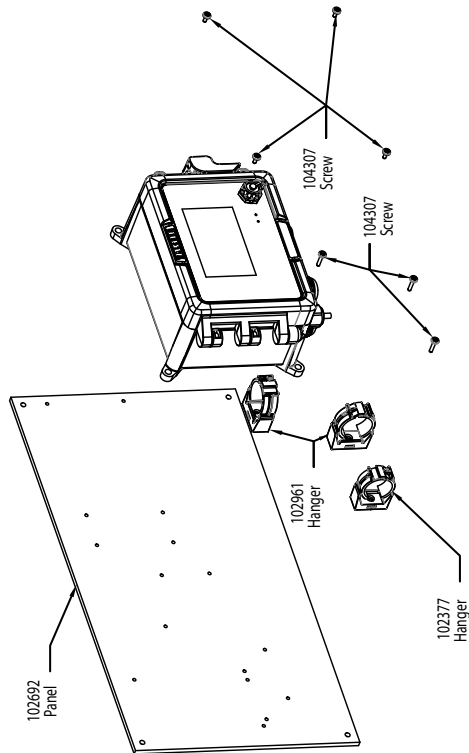
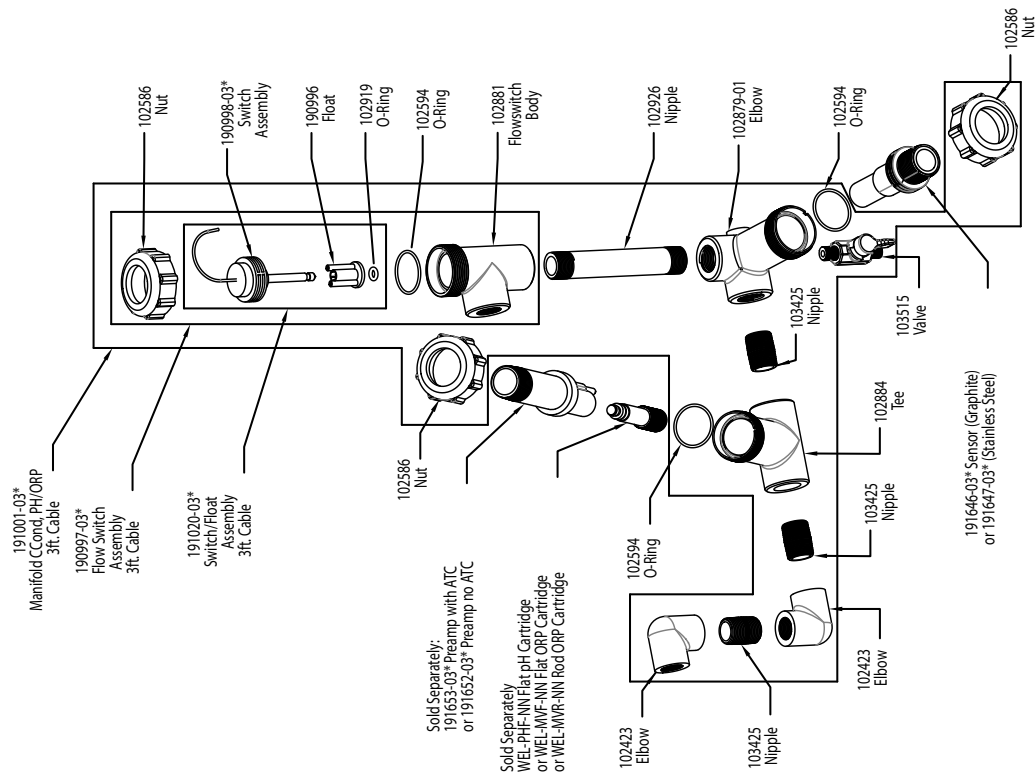


* Use '-20' for 20 ft. cables

Opciones de sensor WCT PANNN y PBNNN

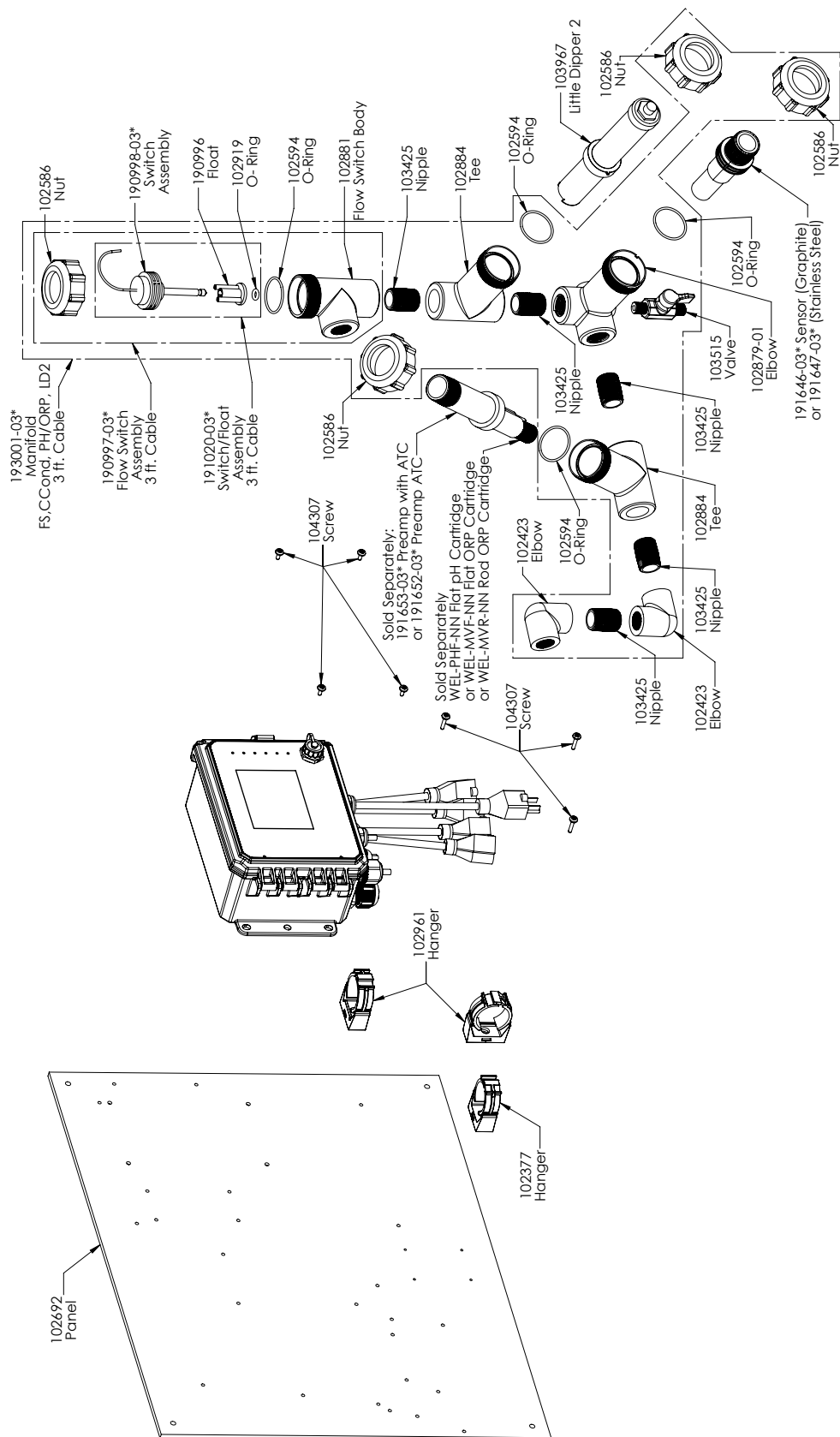
PANNN: Conductividad de contacto de grafito + colector de interruptor de flujo en panel

PBNNN: Conductividad de contacto 316SS + colector de interruptor de flujo en panel



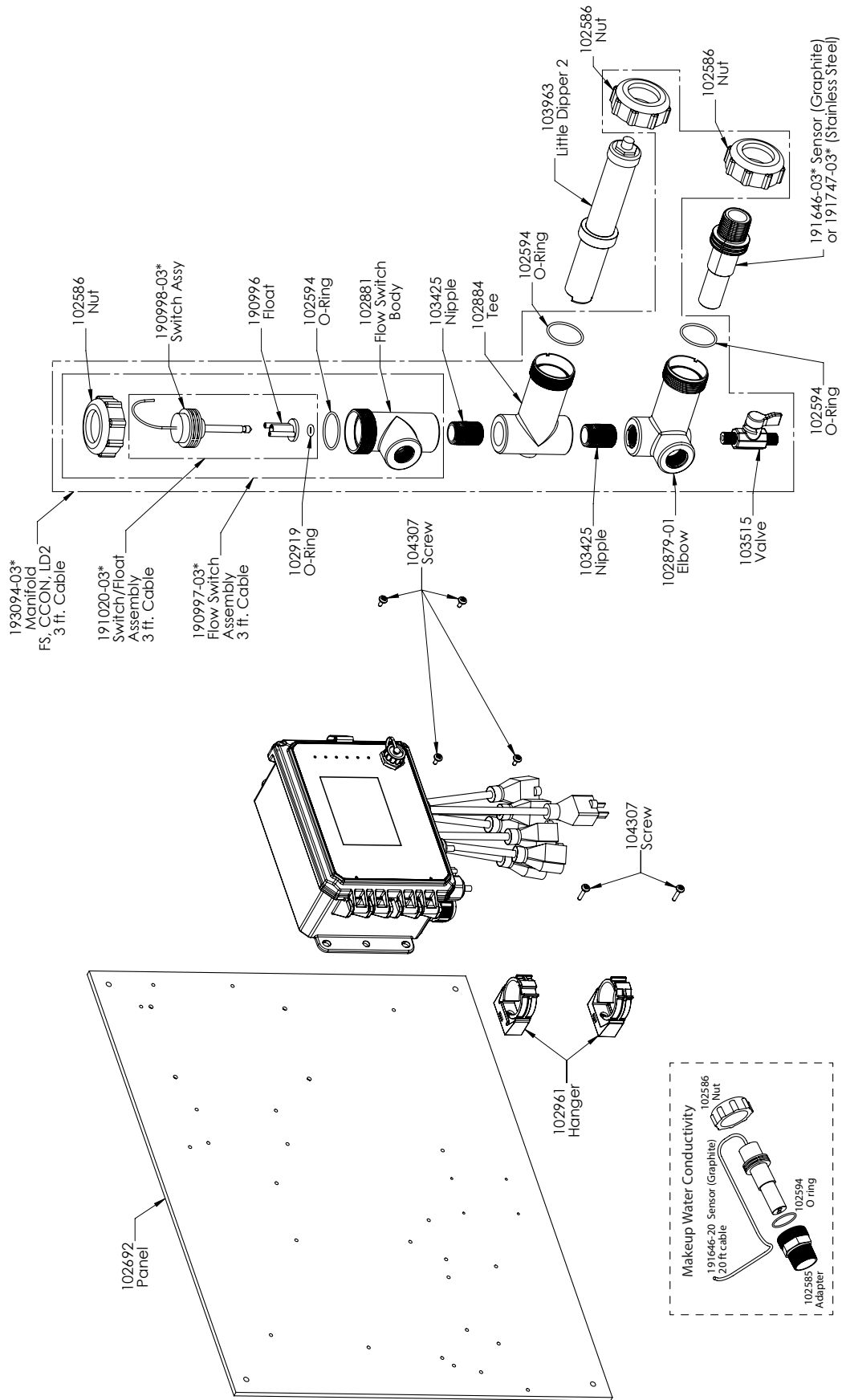
Opciones de sensor WCT PAFNN, PAHNN, PAINN, PBFNN, PBHNN, PBINN

- PAFNN: Conductividad de contacto de grafito + colector de interruptor de flujo en panel + WEL-PHF sin ATC
- PAHNN: + WEL-MVR sin ATC PAINN: + WEL-MVF sin ATC
- PBFNN: Conductividad de contacto 316SS + colector de interruptor de flujo en panel + WEL-PHF sin ATC
- PBHNN: + WEL-MVR sin ATC PBINN: + WEL-MVF sin ATC



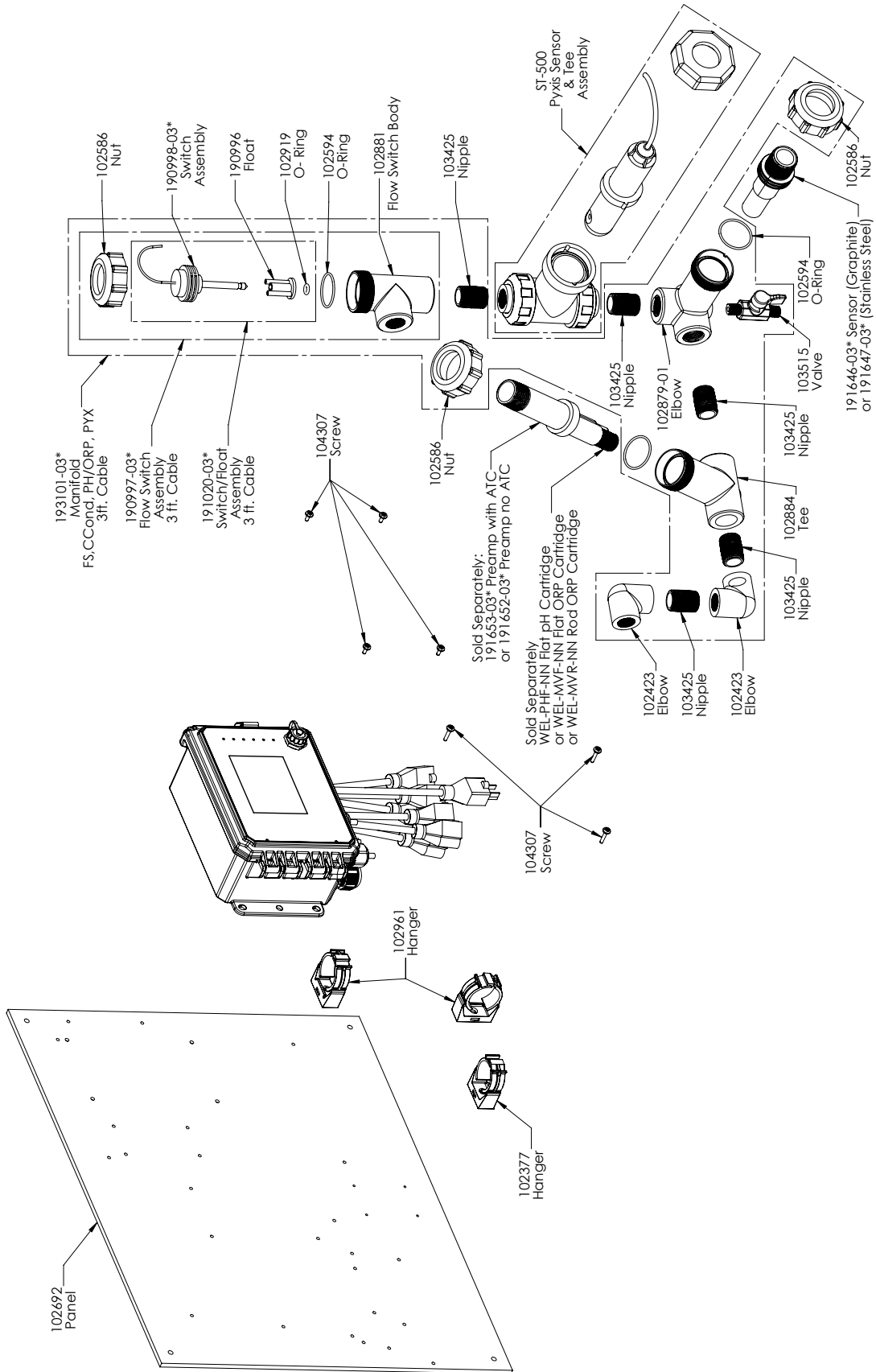
Opciones de sensor WCT PAFMN, PAHMN, PAIMN, PBFMN, PBHMN, PBIMN

- PAFMN: Conductividad de contacto de grafito + colector de interruptor de flujo en panel + WEL-PHF sin ATC + Little Dipper
- PAHMN: + WEL-MVR sin ATC + Little Dipper
- PAIMN: + WEL-MVF sin ATC + Little Dipper
- PBFMN: Conductividad de contacto 316SS + colector de interruptor de flujo en panel + WEL-PHF sin ATC + Little Dipper
- PBHMN: + WEL-MVR sin ATC + Little Dipper
- PBIMN: + WEL-MVF sin ATC + Little Dipper



Opción de sensor WCT PAEMN

Conductividad de contacto de grafito + LD + colector de interruptor de flujo en el panel con conductividad de grafito de aporte con adaptador roscado

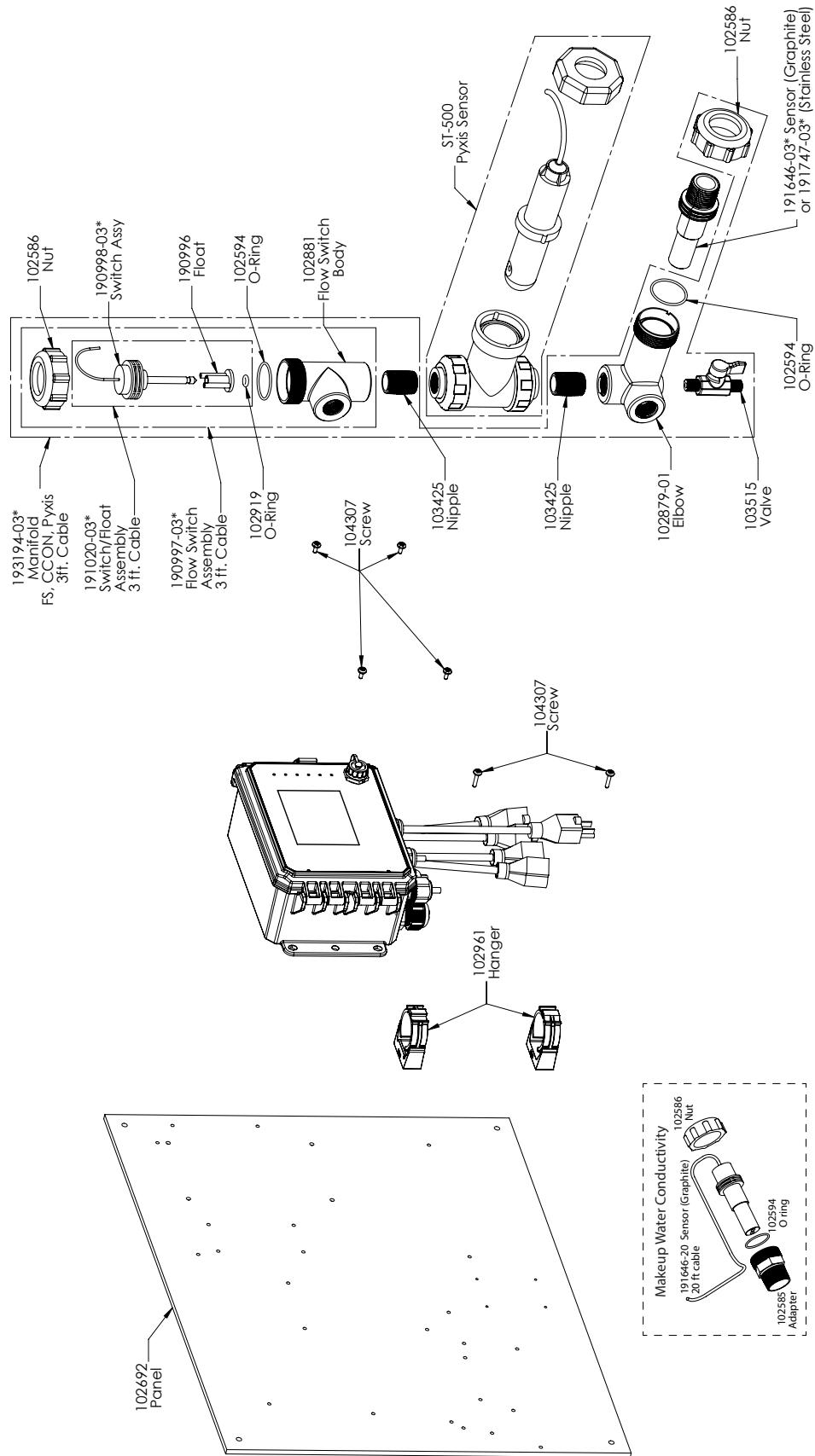


Opciones de sensor WCT PAFPN, PAHPN, PAIPN, PBFPN, PBHPN, PBIPN

PAFPN: Conductividad de contacto de grafito + colector de interruptor de flujo en panel +

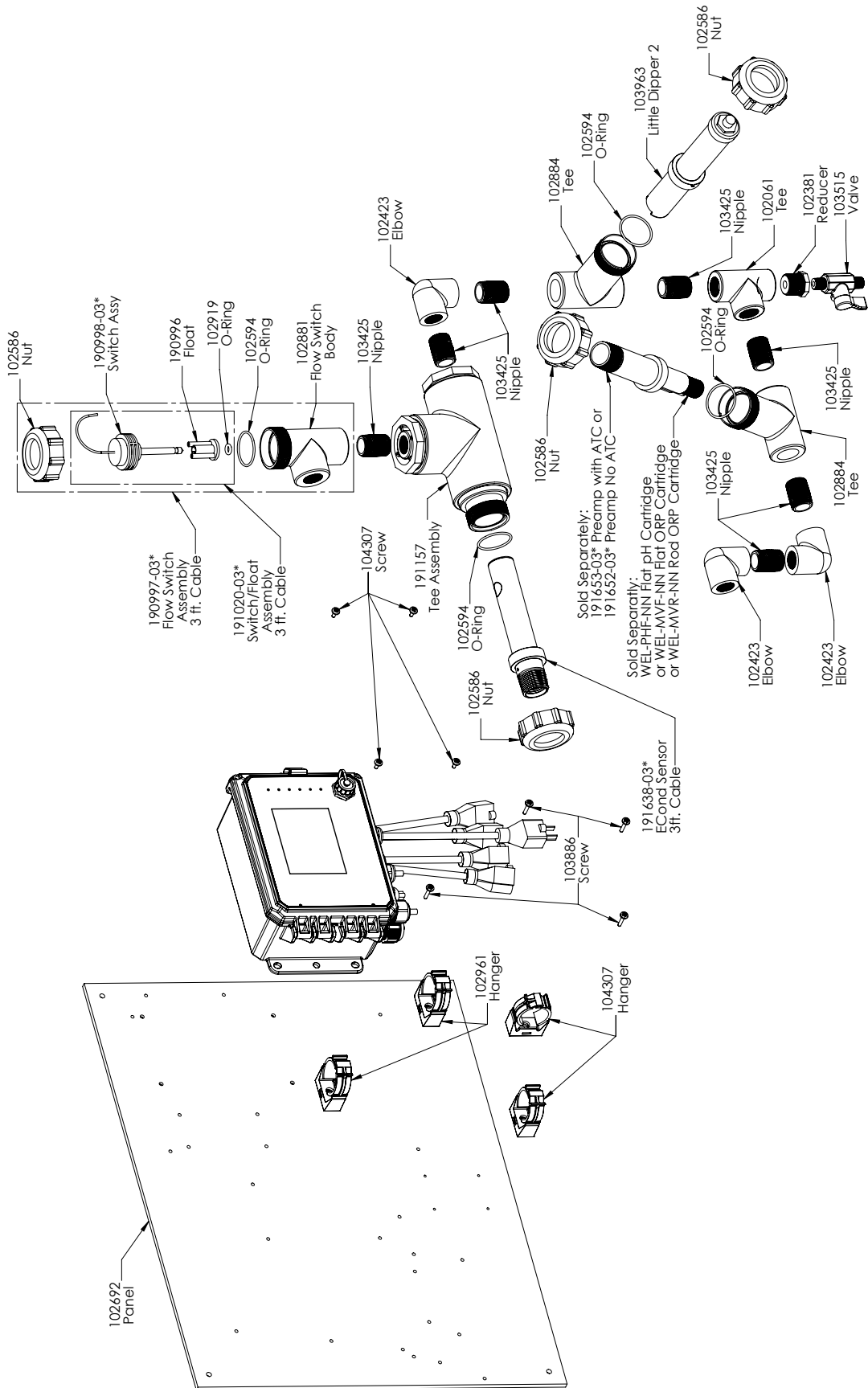
WEL-PHF sin ATC + Pyxis

PAHPN: + WEL-MVR sin ATC + Pyxis PAIPN: + WEL-MVF sin ATC + Pyxis



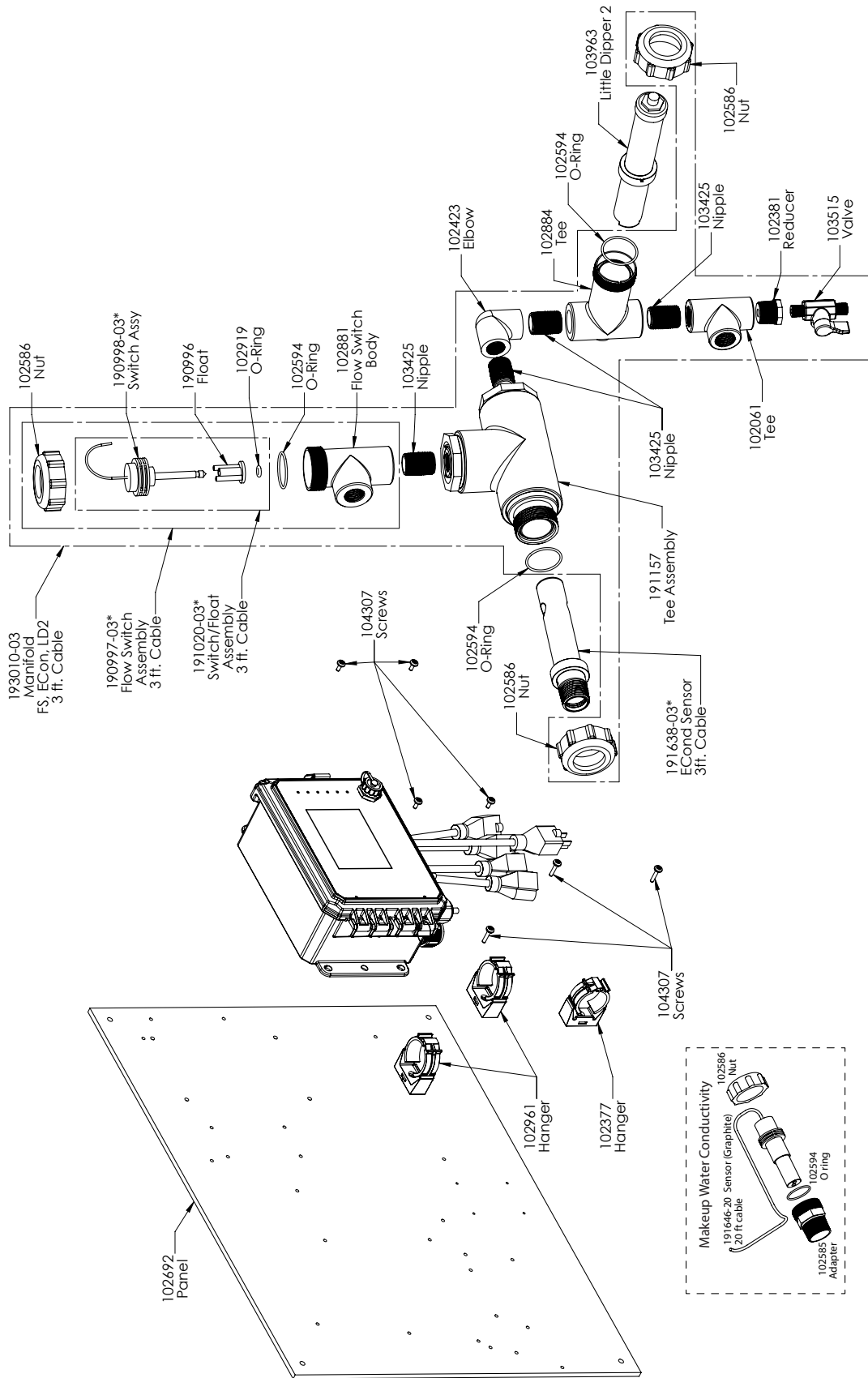
Opción de sensor WCT PAEPN

Conductividad de contacto de grafito + Pyxis + colector de Interruptor de flujo en panel con conductividad de grafito de Composición con adaptador roscado



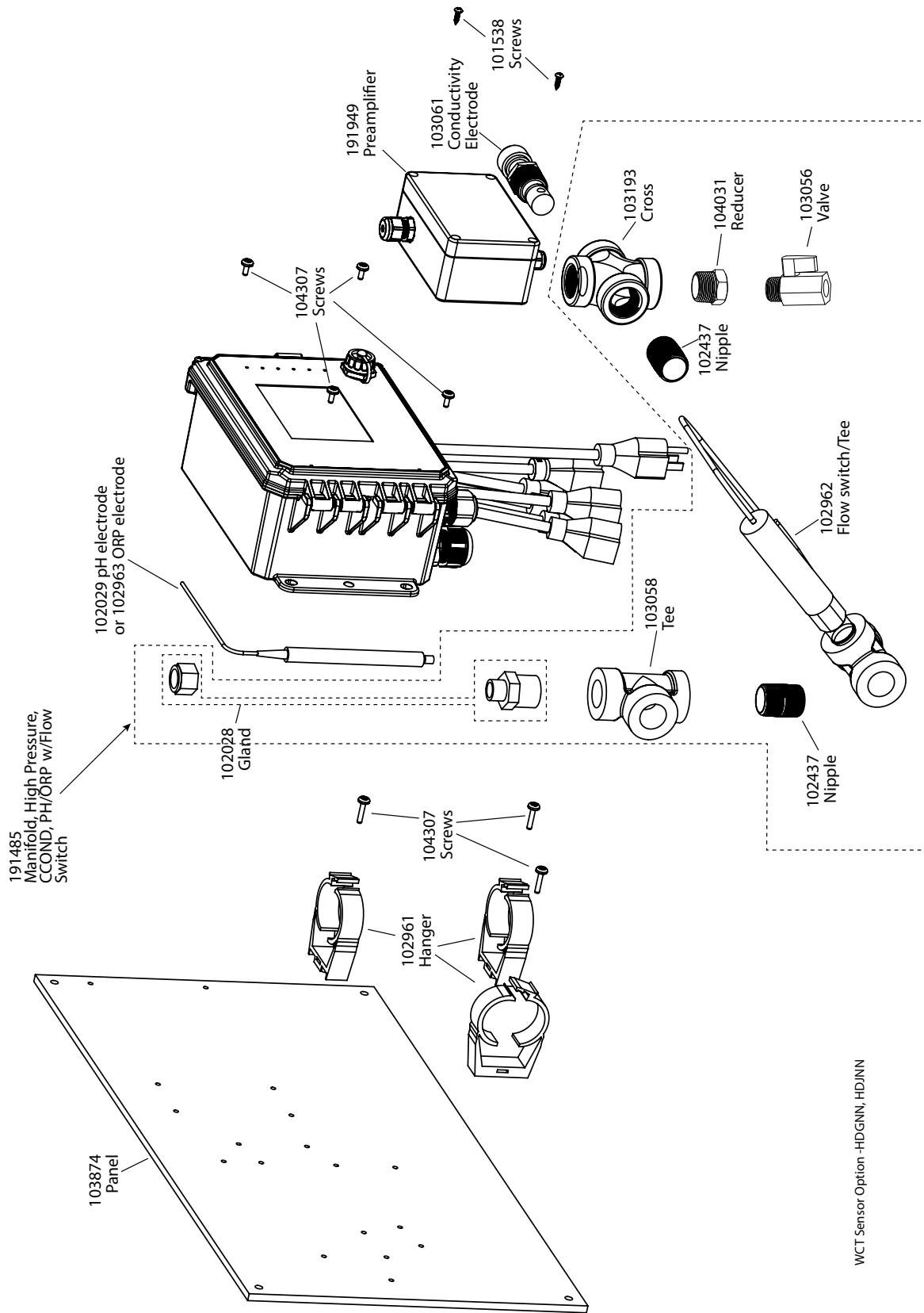
Opciones de sensor WCT PCFMN, PCHMN, PCIMN

PCFMN: Conductividad sin electrodo + colector de interruptor de flujo en panel + WEL-PHF sin ATC + LD
 PCHMN: + WEL-MVR sin ATC + LD PCIMN: + WEL-MVF sin ATC + LD



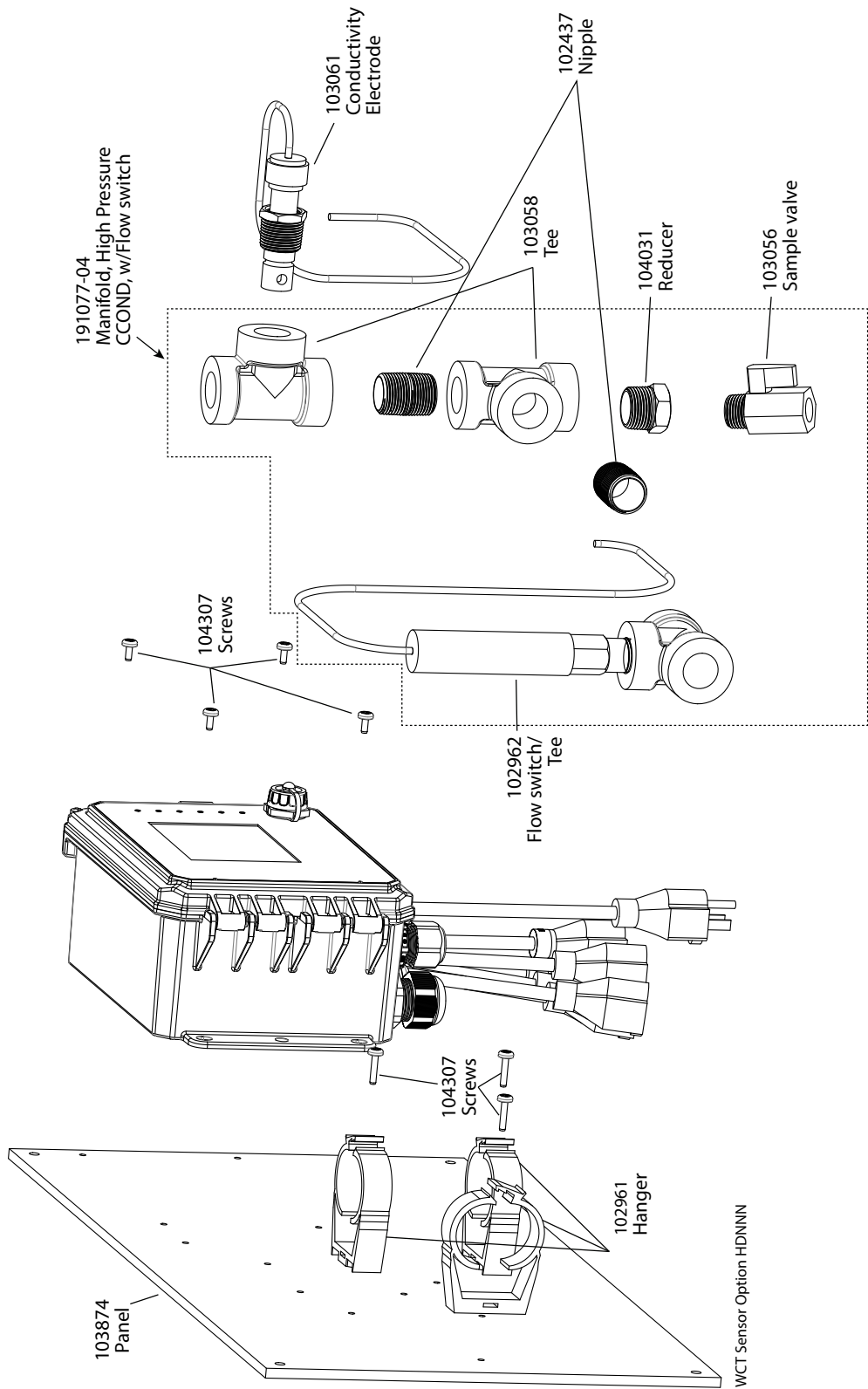
Opción de sensor WCT PCEMN

PCEMN: Conductividad sin electrodo + LD + colector de interruptor de flujo en el panel con conductividad de grafito de aporte con adaptador roscado



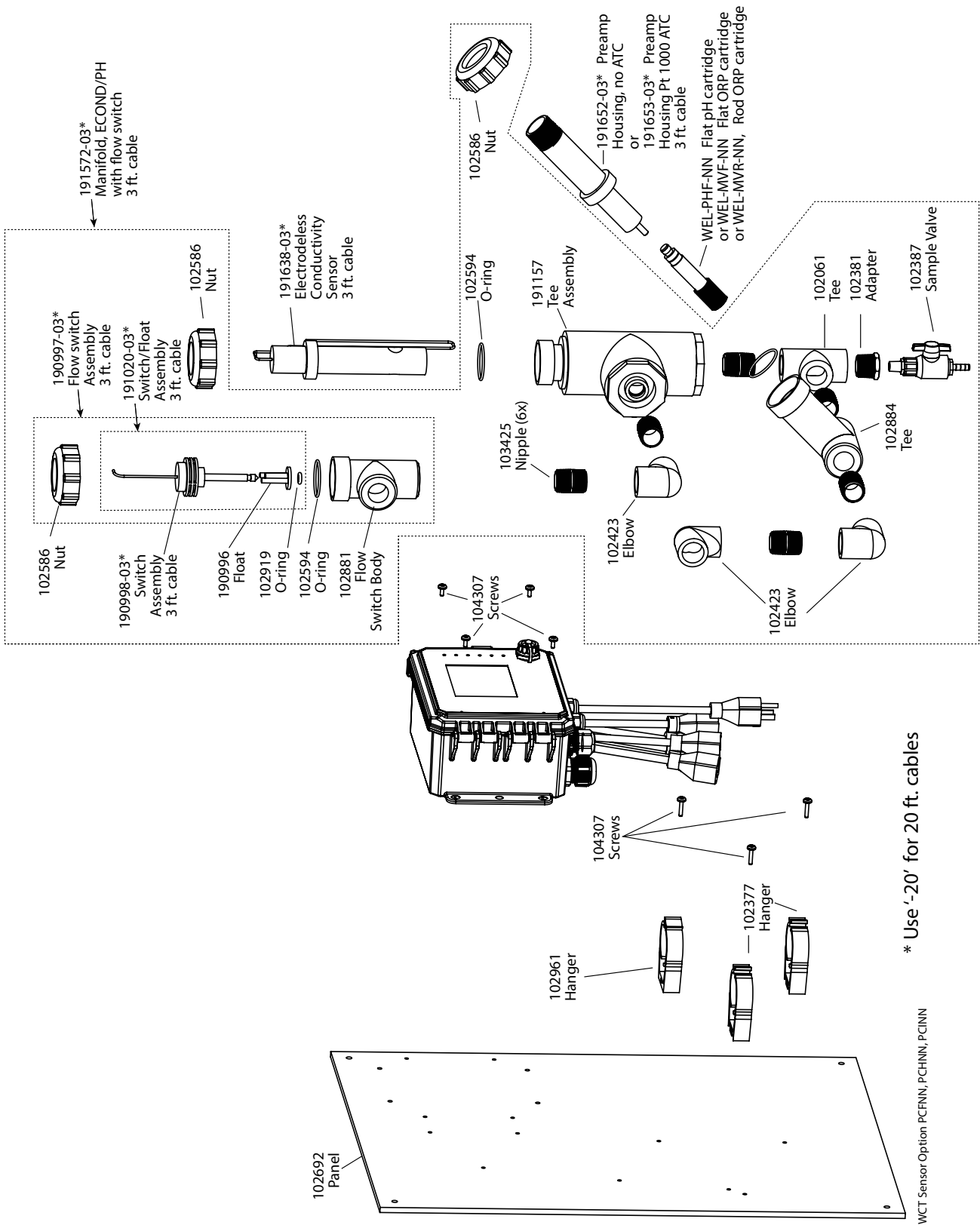
Opciones de sensor WCT HDGNN, HDJNN

HDGNN: Conductividad de contacto de alta presión + colector de interruptor de flujo en panel + pH & 191949
 HDJNN: Conductividad de contacto de alta presión + colector de interruptor de flujo en panel + ORP & 191949



Opción de sensor WCT HDNNN

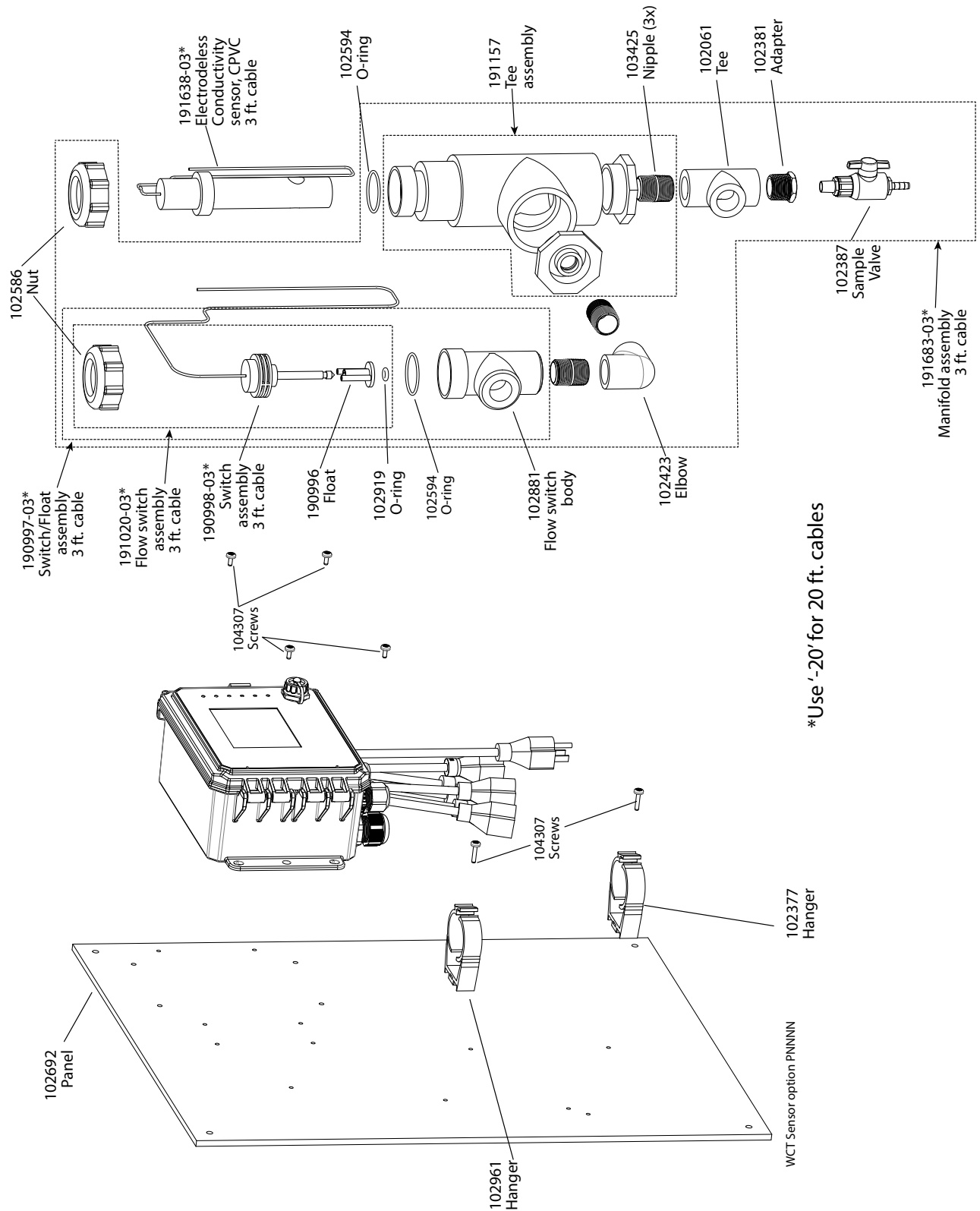
HDNNN: Conductividad de contacto de alta presión + colector de interruptor de flujo en panel



Opciones de sensor WCT PCFNN, PCHNN, PCINN

PCFNN: Conductividad sin electrodo + colector de interruptor de flujo en panel + WEL-PHF sin ATC

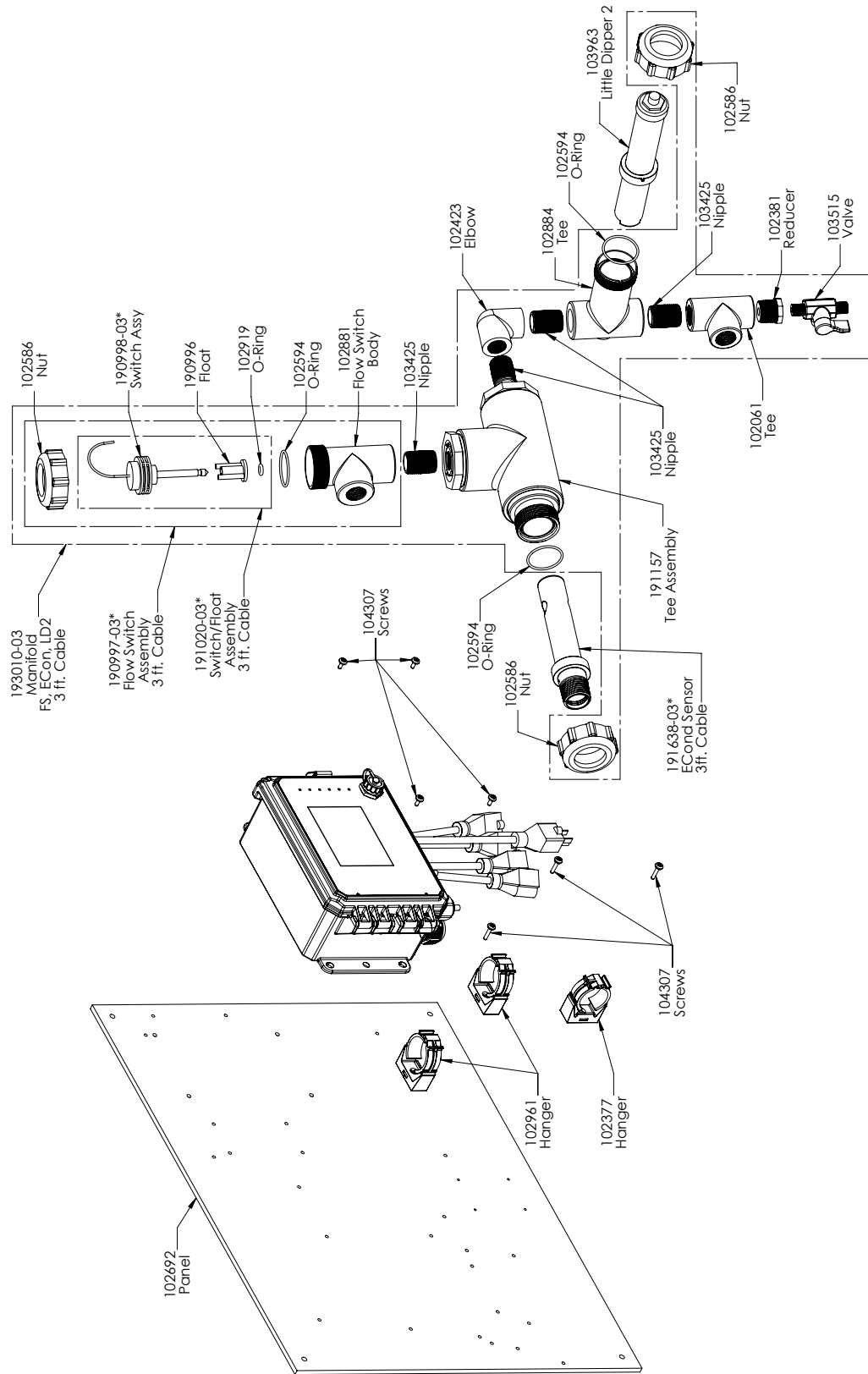
PCHNN: + WEL-MVR sin ATC PCINN: + WEL-MVF sin ATC



*Use '-20' for 20 ft. cables

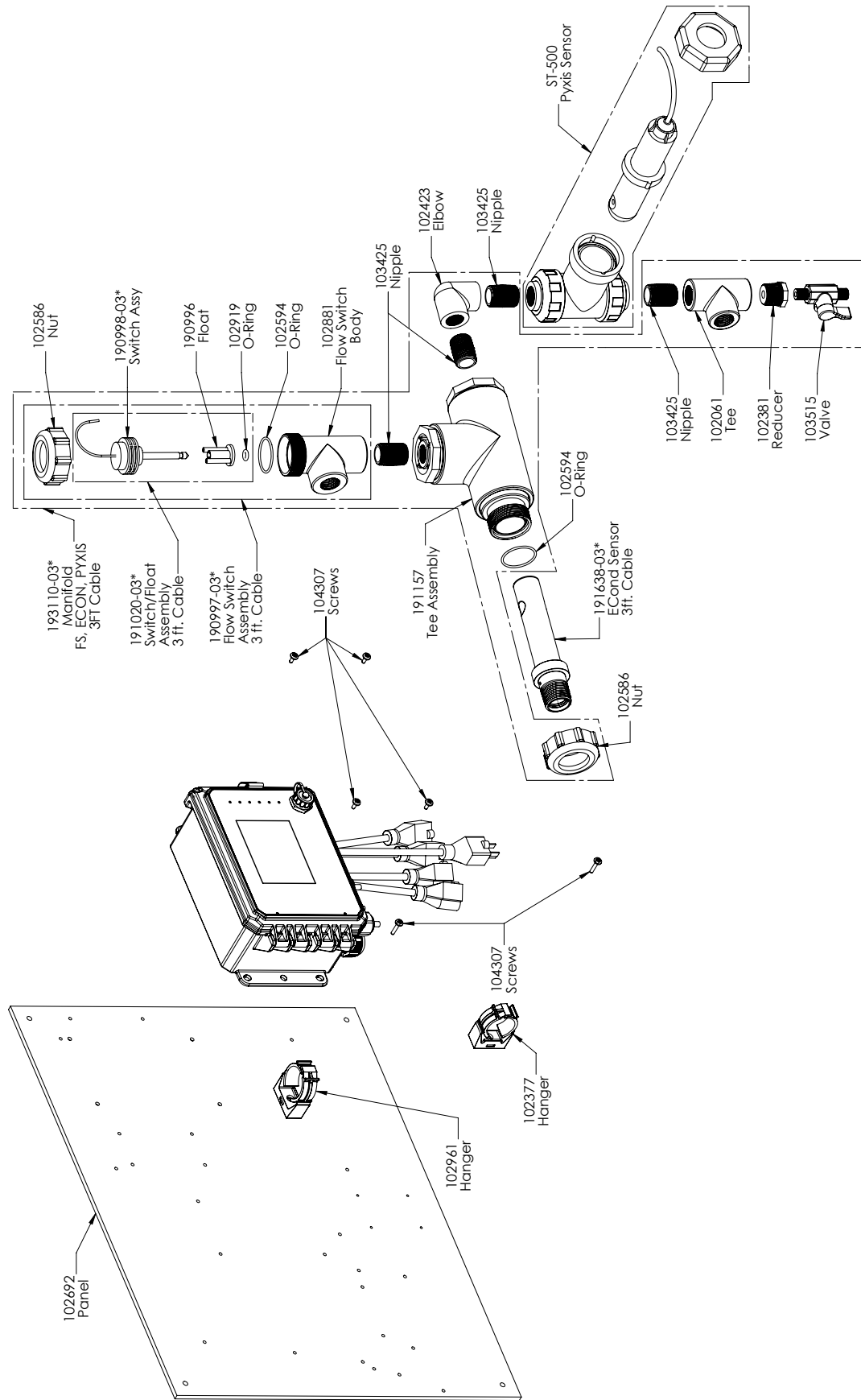
Opción de sensor WCT PCNNN

PCNNN: Conductividad sin electrodo + colector de interruptor de flujo en panel



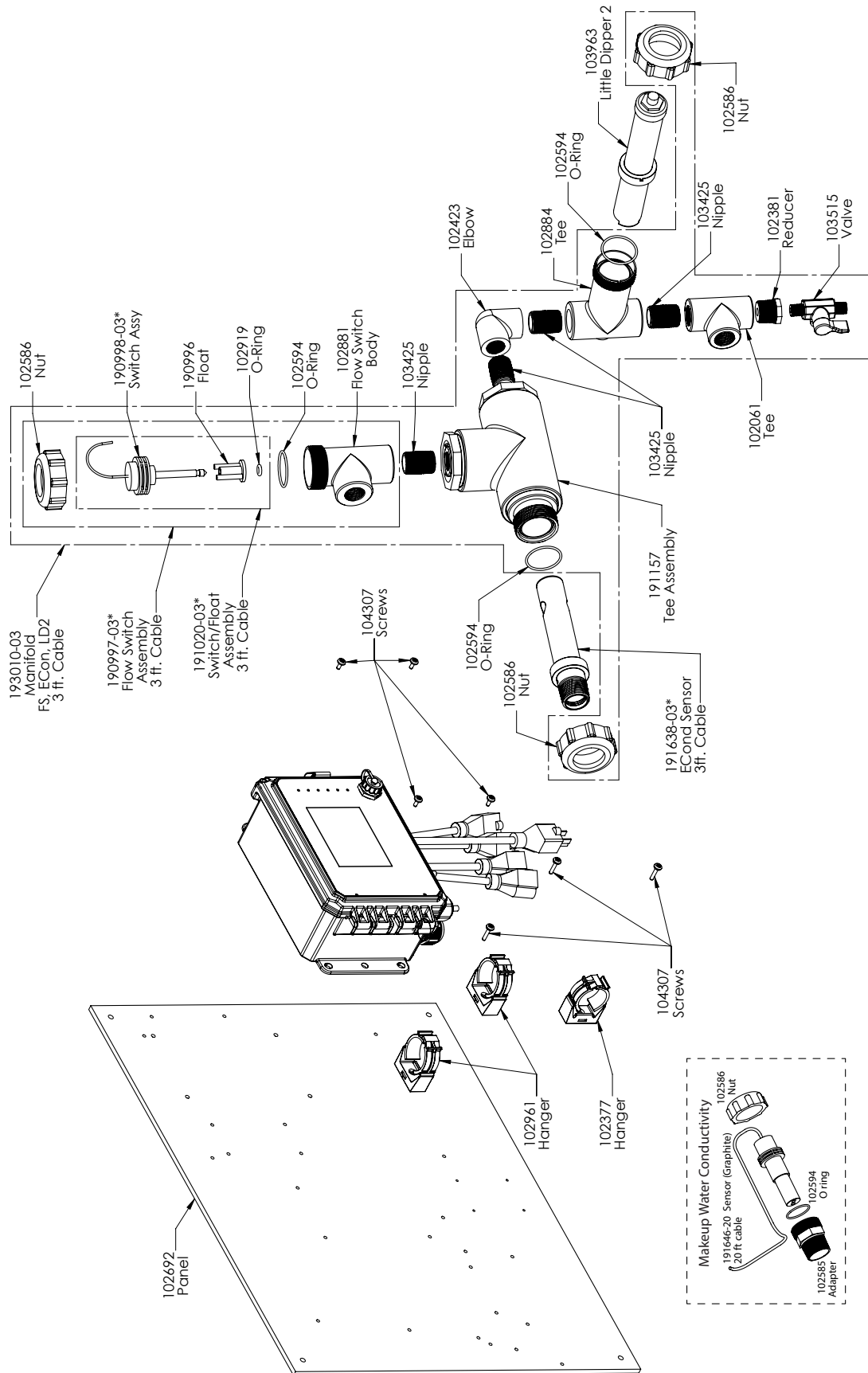
Opción de sensor WCT PCMN

PCMN: Conductividad sin electrodo + colector de interruptor de flujo en panel + LD



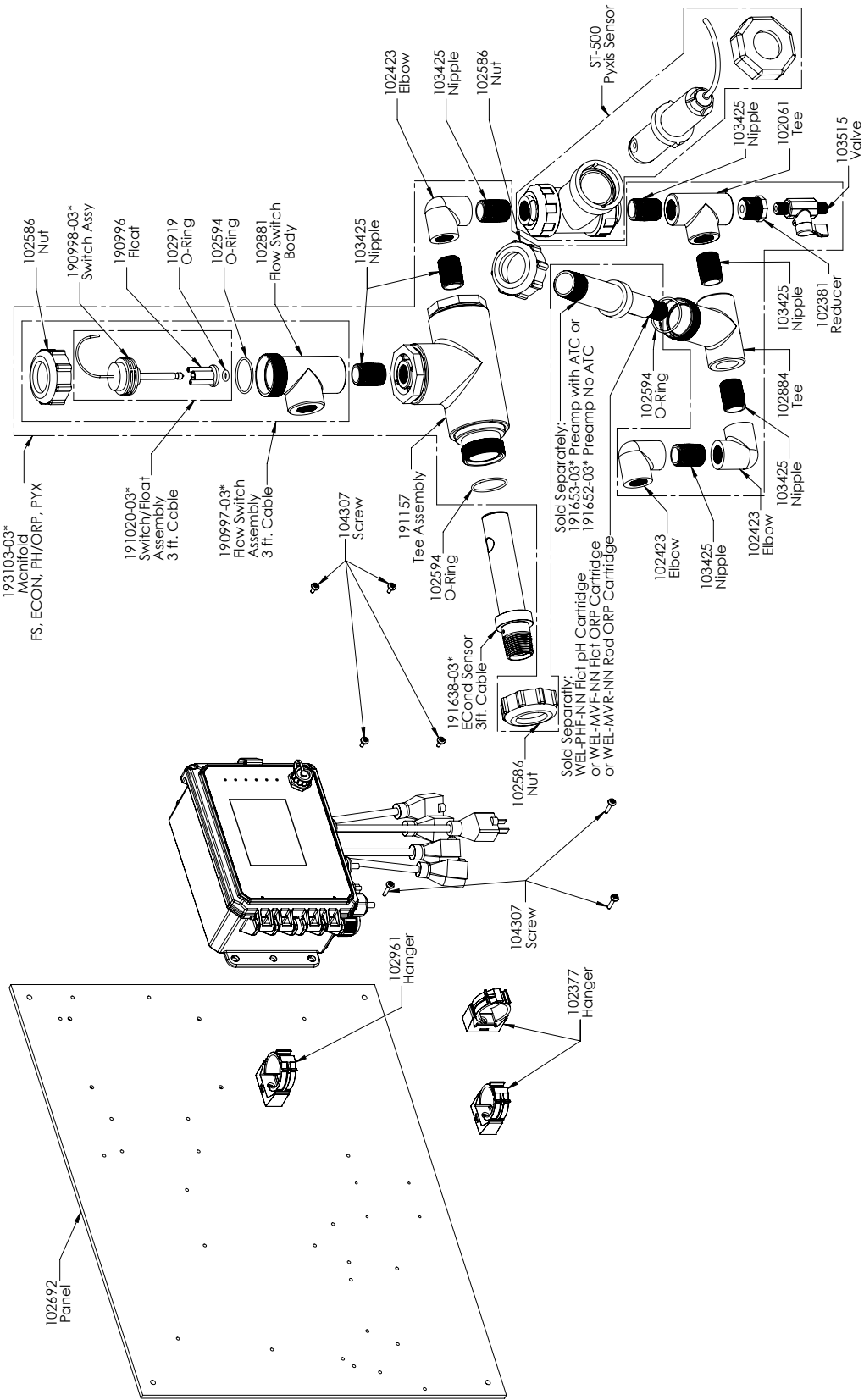
Opción de sensor WCT PCPNN

PCPNN: Conductividad sin electrodo + colector de interruptor de flujo en panel + Pyxis



Opción de sensor WCT PCEPN

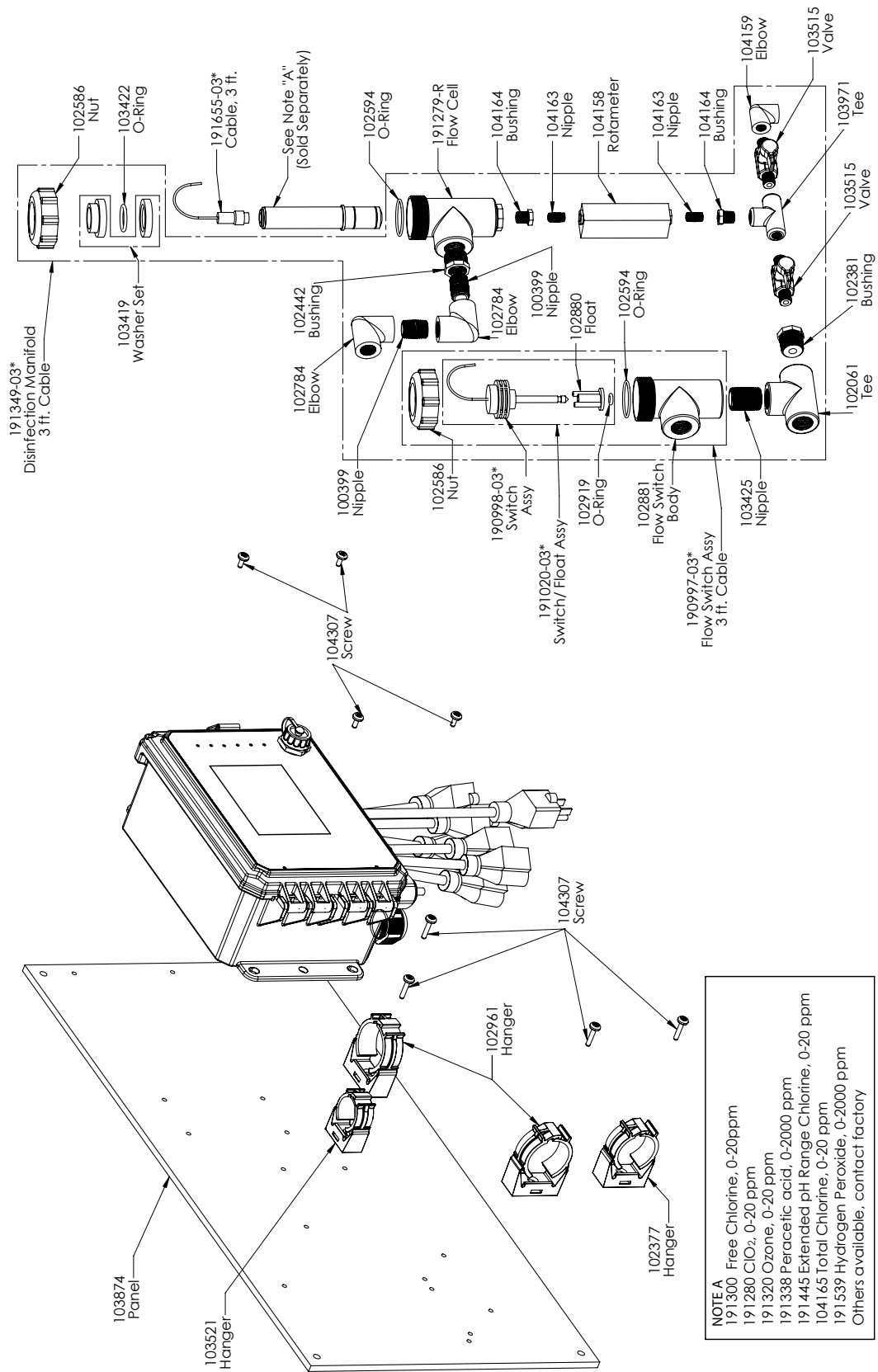
PCEPN: Conductividad sin electrodo + Pyxis + colector de interruptor de flujo en el panel con conductividad de grafito de aporte con adaptador roscado



Opciones de sensor WCT PCFPN, PCHPN, PCIPN

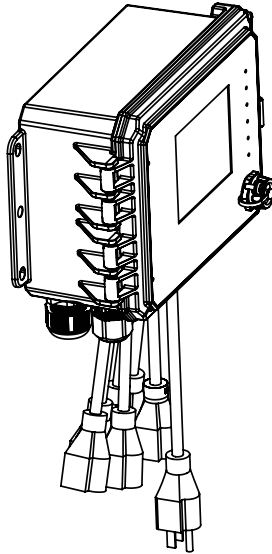
PCFPN: Conductividad sin electrodo + colector de interruptor de flujo en panel + WEL-PHF sin ATC + Pyxis

PCHPN: + WEL-MVR sin ATC + Pyxis PCIPN: + WEL-MVF sin ATC + Pyxis



Opción de sensor WDS PNNNN

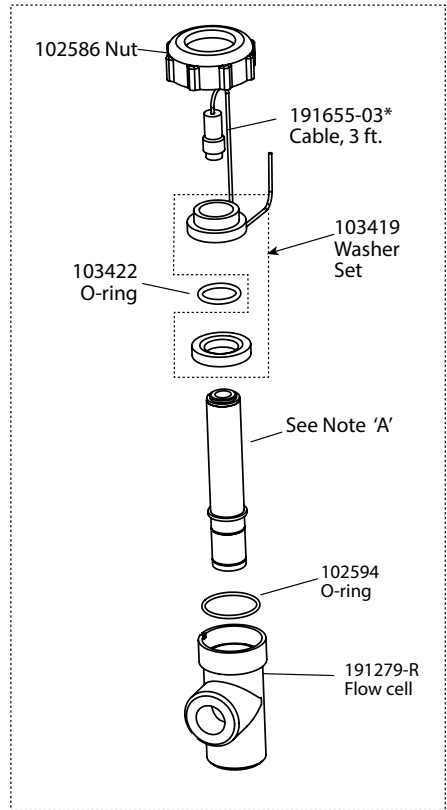
PNNNN: Colector de DIS simple en panel (Solicite sensor(es) de desinfección por separado)



NOTE A (Sold separately)

- 191300 Free Chlorine, 0-20 ppm
- 191280 ClO₂, 0-20 ppm
- 191320 Ozone, 0-20 ppm
- 191338 Peracetic acid, 0-2000 ppm
- 191445 Extended pH Range Chlorine, 0-20 ppm
- 104165 Total Chlorine, 0-20 ppm
- 191539 Hydrogen Peroxide, 0-2000 ppm
- Others available, contact factory

* Use '-20' for 20 ft. cables

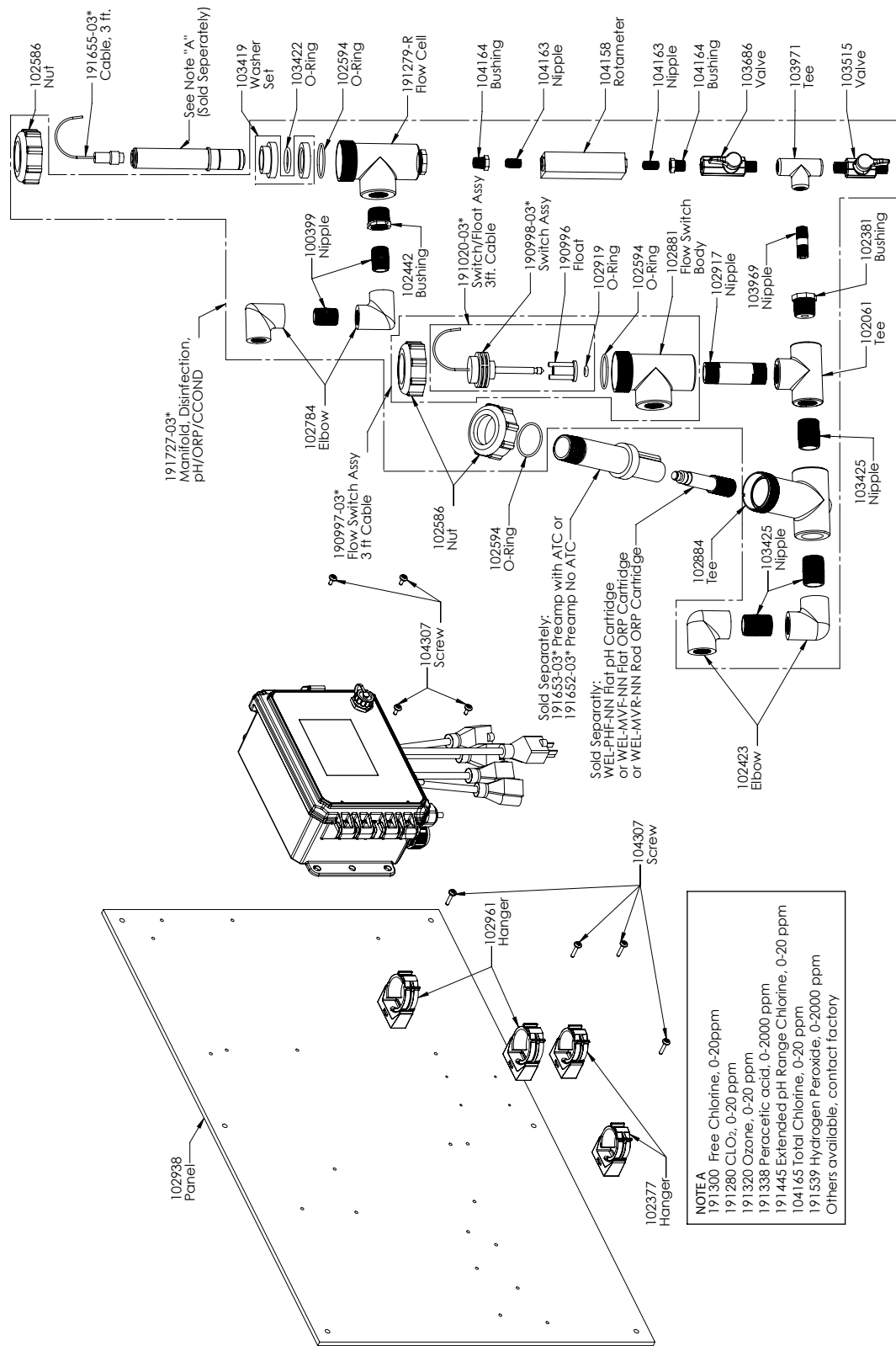


-INNNN has one

WDS Sensor option INNNN

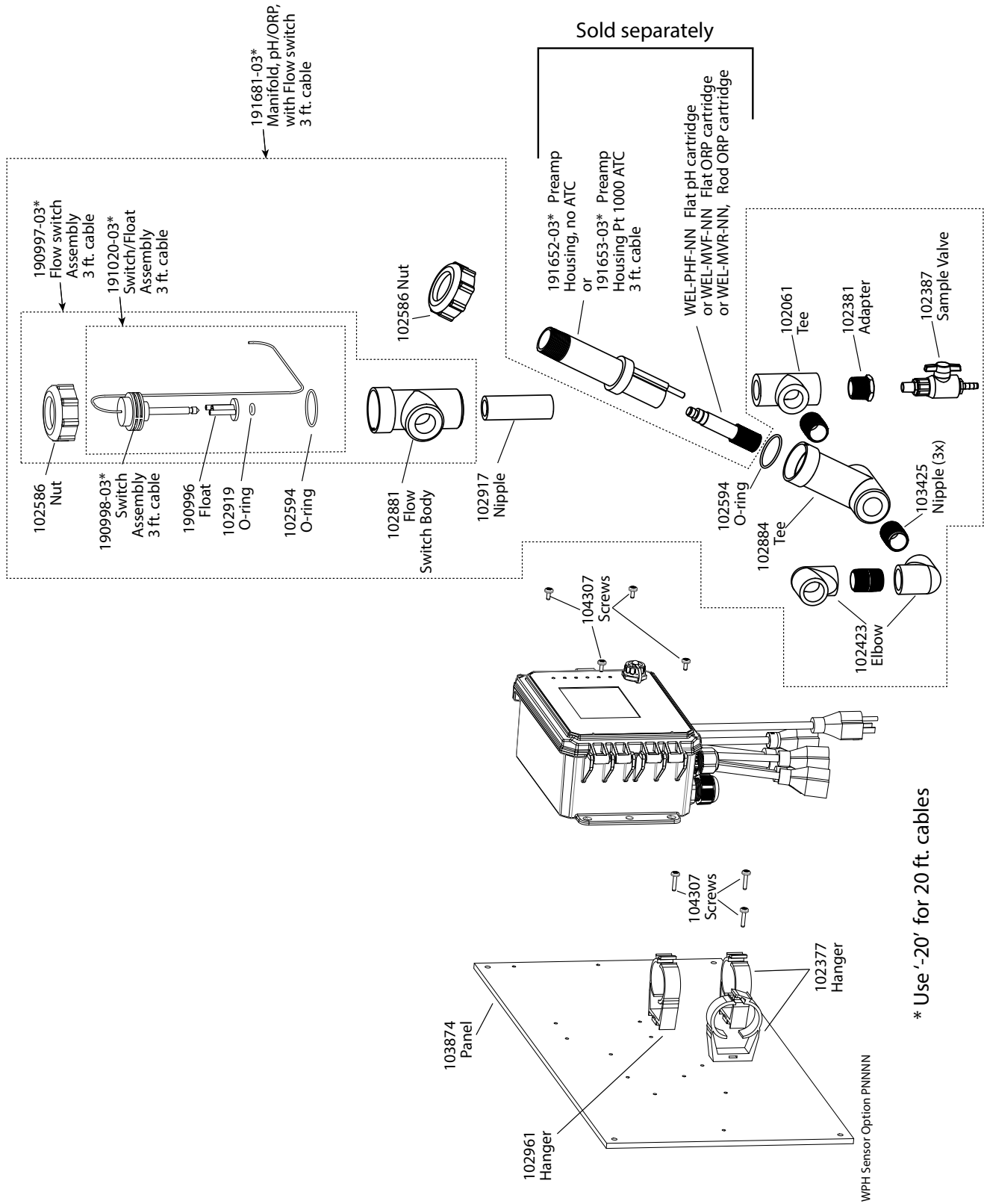
Opción de sensor WDS INNNN

INNNN: Celda/cable de flujo DIS simple, sin sensor (Solicite sensor(es) de desinfección por separado)



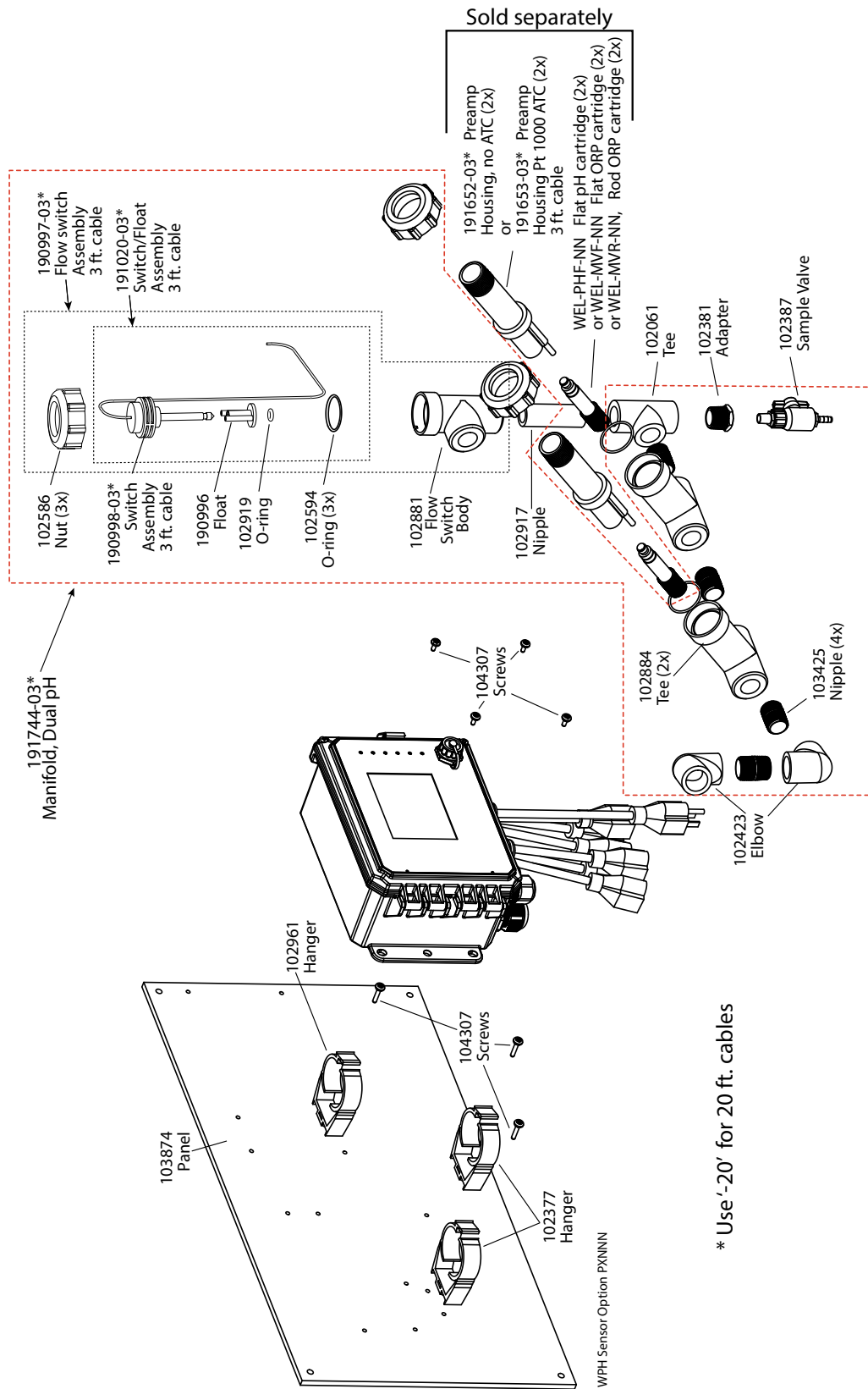
Opción de sensor WDS PXNNN

PXNNN: Colector de DIS más pH/ORP/Te de conducto de torre de enfriamiento en panel (Solicite el sensor de desinfección y el electrodo de WEL y la carcasa de preamplificador o el sensor de conductividad de la torre de enfriamiento por separado)



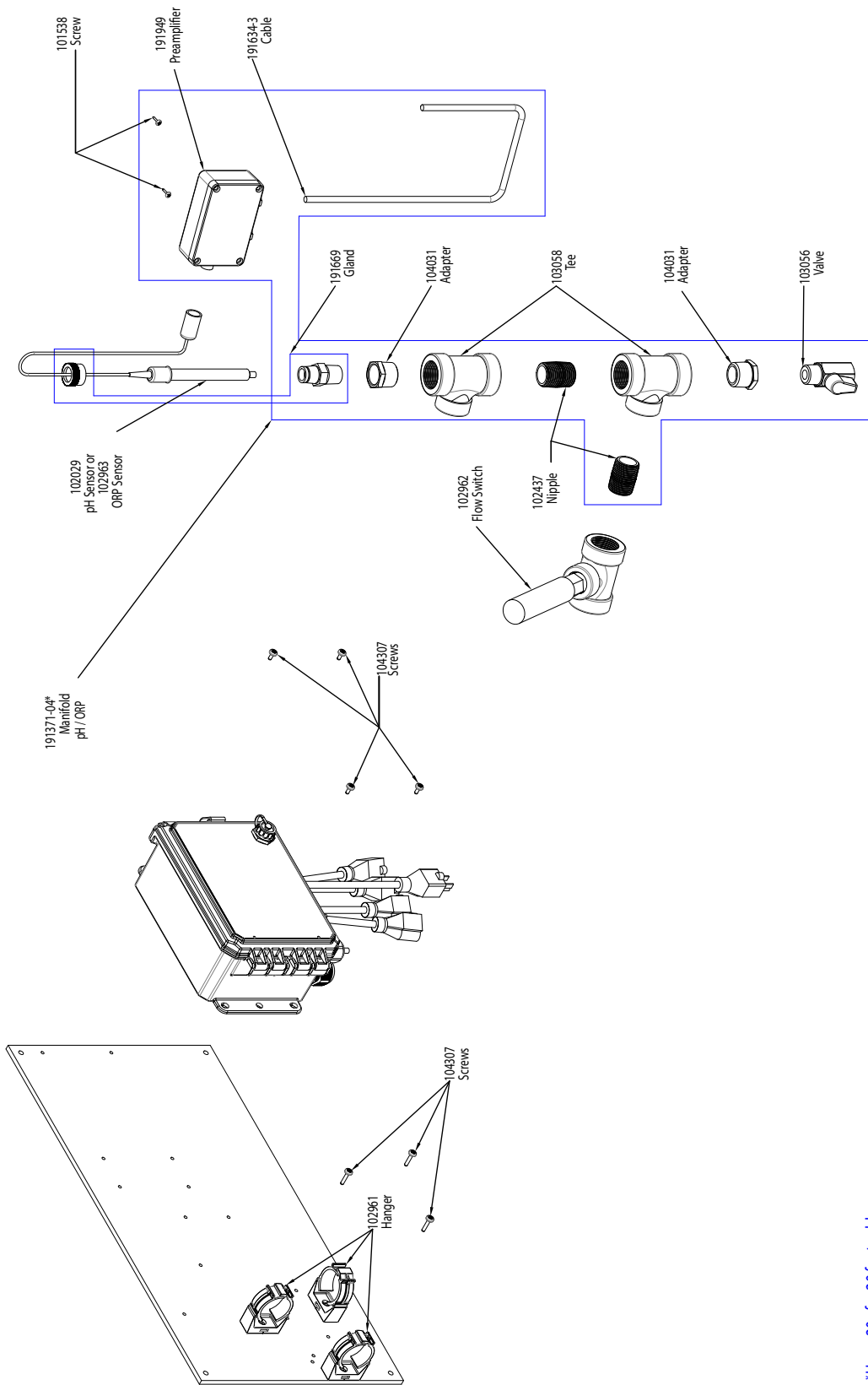
Opción de sensor WPH PNNNN

PNNNN: Colector de baja presión simple en panel (Solicite el(los) electrodo(s) de WEL y la(s) carcasa(s) del preamplificador por separado)



Opción de sensor WPH PXNNN

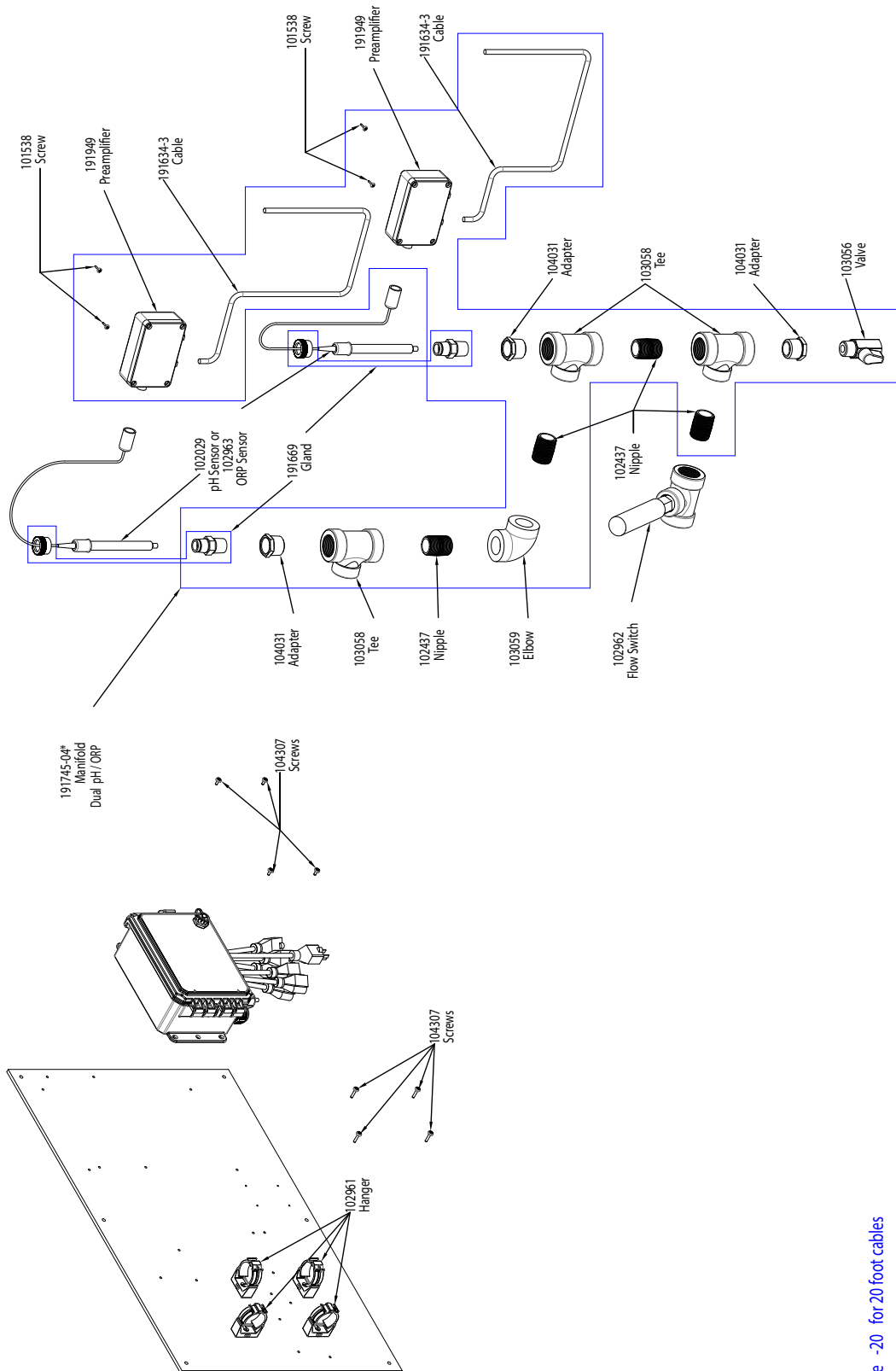
PXNNN: Colector de baja presión doble en panel (Solicite el(los) electrodo(s) de WEL y la(s) carcasa(s) del preamplificador por separado)



*Use -20 for 20 foot cables

Opción de sensor WPH HANNN

HANNN: Colector de pH/ORP de alta presión más preamplificador 191949 en panel (Solicite electrodo de pH 102029 o de ORP 102963 por separado)

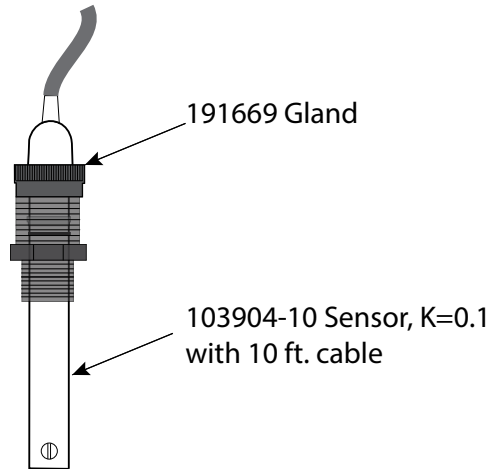


Opción de sensor WPH HAANN

HAANN: Colector de pH/ORP de alta presión doble más dos preamplificadores 191949 en panel
(Solicite electrodos de pH 102029 y/o de ORP 102963 por separado)

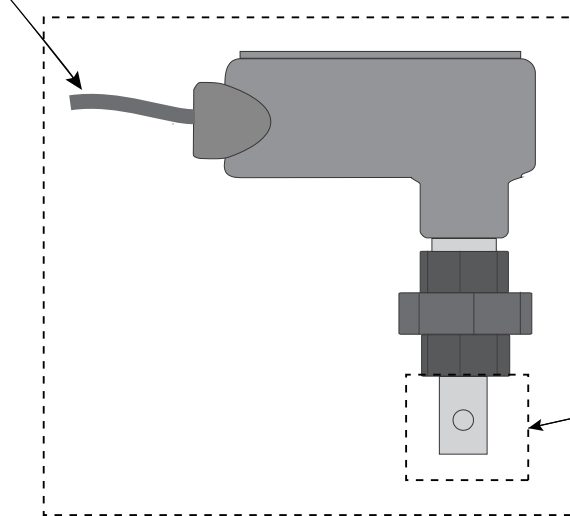
*Use -20 for 20 foot cables

SENSOR OPTION C



SENSOR OPTION A, B, D

191631-20 Cable, 20 ft



A = 190762
B = 190762-NT
D = 191089

A = 191694 Sensor, K=1.0 with ATC* & Instructions
or 190768 Sensor, K=1.0, with ATC (no instructions)
B = 103262 Sensor, K=1.0, no ATC
D = 103063 Sensor, K=10 with ATC

* ATC= Automatic Temperature Compensation

Opciones de sensor WBL A, B, C, D

- A: sensor de caldera con ATC, 250 psi, constante de celda 1.0, 20 ft de cable
- B: sensor de caldera sin ATC, 250 psi, constante de celda 1.0, 20 ft de cable
- C: sensor de condensado con ATC, 200 psi, constante de celda 0.1, 10 ft de cable
- D: sensor de caldera con ATC, 250 psi, constante de celda 10, 20 ft de cable

10.0 Póliza de Servicio

Los controladores Walchem tienen 2 años de garantía en componentes electrónicos y 1 año de garantía en partes mecánicas y electrodos. Consulte la Declaración de Garantía Limitada en la parte frontal del manual para más detalles.

Los controladores Walchem son respaldados por una red mundial de distribuidores maestros autorizados. Póngase en contacto con su distribuidor autorizado Walchem para soporte de solución de problemas, partes de reemplazo y servicio. Si un controlador no está funcionando apropiadamente, las tarjetas de circuitos pueden estar disponibles para cambio después de haber sido aislado el problema. Los distribuidores autorizados proporcionarán un Número de Autorización de Devolución de Material (RMA) para todos los productos que estén siendo devueltos a la fábrica para reparación. Las reparaciones se completan generalmente en menos de una semana. Las reparaciones que sean devueltas a la fábrica por flete al siguiente día, recibirán servicio de prioridad. Las reparaciones fuera de garantía cobran sobre una base de tiempo y de material.

**FIVE BOYNTON ROAD
TEL: 508-429-1110**

HOPPING BROOK PARK

**HOLLISTON, MA 01746 USA
Web: www.walchem.com**